



# Elektrický průtokový ohřivač vody Elektrický prietokový ohrievač vody



## AT3H

*Návod k instalaci a obsluze*

Návod na inštaláciu a obsluhu

Seznámení se s tímto návodem umožní správnou instalaci a využití zařízení, zajišťující dlouhodobou a nezávadnou funkci.

Výrobek smí být montován ve smyslu ČSN 33 2000-1-701 ed 2.

Pokud budou ohřívače instalovány do zóny1 a 2, musí být jejich napájecí obvod vybaven doplňkovou ochranou – proudovým chráničem – se jmenovitým vybavovacím rozdílovým proudem I nepřesahujícím 30 mA.

Při provozu nebo likvidaci zařízení nutno dodržet příslušní národní předpisy o životním prostředí a o likvidaci odpadu. V případě, že zařízení bude muset být sešrotováno, je zapotřebí postupovat při jeho likvidaci podle diferencovaného sběru, což znamená respektovat rozdílnost materiálů a jejich složení (kovy, plasty, atd). Při diferencovaném sběru je třeba se obrátit na specializované firmy, které se zabývají sběrem těchto materiálů za současného respektování platných norem a předpisů.

Výrobce si vyhrazuje právo provádění změn, které nemusí být popsány v návodě, avšak zachovalí všechny hlavní konstrukční prvky.

1. Seznamte se s návodem k ohřívači, který zajistí správnou montáž a tím bezchybnou dlouhodobou funkci.
2. Zařízení je nutno montovat pouze ve svislé poloze na rovný podklad.
3. Ohřívač je určen k okamžitému a nepřetržitému ohřevu užitkové vody v domácnosti, laboratoři, dílně atd.
4. Ohřívač je možno používat pouze tehdy, když byl správně namontován a je v bezvadném stavu.
5. V případě, že na vstupním potrubí je namontován zpětný ventil, musí být mezi ohřívačem a ventilem montován bezpečnostní ventil.
6. Na přívodu studené vody lze použít plastové trubky. Na výstupu teplé vody musí být použité trubky z materiálu odolávajícího max. přípustné teplotě vytékající (60°C) vody a tlaku do 20bar.
7. Maximální teplota vstupní vody nesmí překročit 60°C.
8. Před prvním použitím, nebo při přerušení dodávky vody je nutno ohřívač odvzdušnit.
9. Připojení k el. síti musí provádět osoba s kvalifikací v elektronice.
10. Ohřívač musí být bezpodmínečně uzeměn.
11. Elektrická instalace musí být vybavena proudovým chráničem.
12. Ohřívač nesmí být instalován v místech ohrožených nebezpečím výbuchu a tam, kde teplota může klesat pod 0°C.
13. Před demontáží krytu je nutno odpojit přívod el. proudu do ohřívače.
14. Usazení vodního kamene může způsobit snížení průtoku vody, popřípadě poškodit ohřívač.
15. Je třeba mít na paměti, že voda o teplotě vyšší než 40°C vyvolává pocit horka, zvláště u dětí může vyvolat pocit opaření.

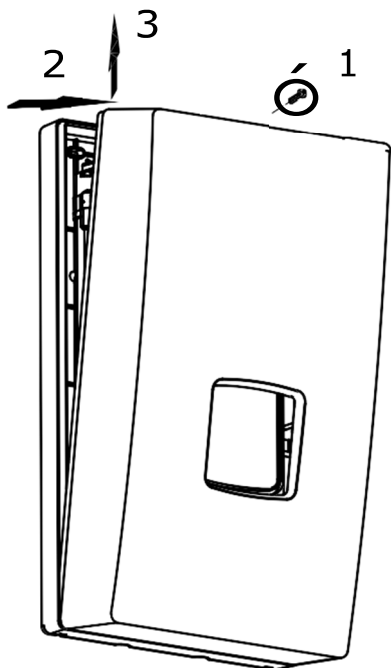
***Ohřívač je nutno zavěsit pouze svisle***

***S přípojovací armaturou směřující dolů.***

***Vodorovná montáž je nepřípustná!***

***Zařízení není povoleno instalovat v místech ohrožených nebezpečím výbuchu a tam, kde se může teplota vody snížit pod bod mrazu.***

***Chraňte před mrazem!***

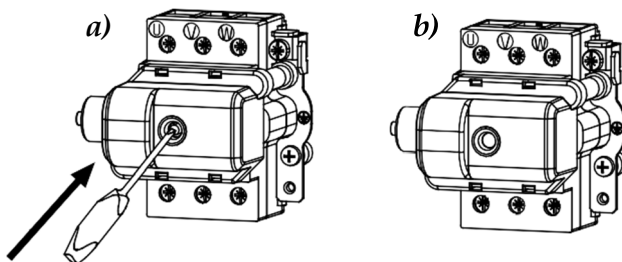


1. Pomocí šablony označte polohu:
  - otvorů pro uchycení ohřívače
  - přívod a odvod užitkové vody, přívod elektrického kabelu
2. Přiveďte k označenému místu elektrický přívod.
3. Přiveďte vodní instalaci na označená místa: na pravé straně je přívod studené užitkové vody, na straně levé je odvod teplé užitkové vody.
4. Sundejte kryt ohřívače.
5. Protáhněte el. přívod otvorem, zavěste ohřívač na šrouby a zapojte el. přívod do ohřívače.
6. Vyšroubujte zátky s teplé a studené vody.
7. Zapojte ohřívač do vodovodní instalace.
8. Ohřívač odvzdušněte a zkontrolujte těsnost spojů.
9. Zkontrolujte zapnutí tlakové pojistky.
10. Nasadit zpět kryt ohřívače.
11. Zkontrolovat, zda nejsou přístupné otvory, přes které by mohlo dojít ke styku s el. částmi.

Tlaková pojistka WTC-3

a) - zapínání pojistky

b) - pojistka ve stavu zapnutém  
(zamáčknutý kolík)



**POZOR! V případě vypnutí tlakové pojistky kontaktujte servis.**

**Zamáčknutí tlakové pojistky a další používání ohřívače může způsobit jeho zničení.**

## Odvzdušnění

1. Vypnout přívod el. proudu.
2. Po dobu 30 sekund otevřít přívod teplé vody, až se průtok ustálí.
3. Zapojit přívod el. proudu.

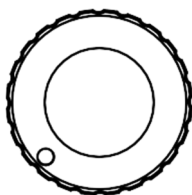
**Provádějte vždy po přerušení dodávky vody v síti**

**Zavzdušnění ohřívače může způsobit jeho poškození.**

## Regulace

Ohřívač se automaticky zapne při dosažení určitého průtoku. Při nárůstu odběru vody se zapojí druhý stupeň ohřevu. Můžete nastavením reg. kotouče do polohy I přepnout ohřívač do pracovní polohy v nižších teplotách - charakteristika I: 2/3 max. výkonu. Reg. kotouč v poloze II znamená pracovní polohu v oblasti vyšších teplot - charakteristika II: maximální výkon.

červená zapojení ohřevu



*Regulační kotouč v poloze II*  
*( $P_{max} = P_N$ )*

*Regulační kotouč v poloze I*  
*( $P_{max} = 2/3 P_N$ )*

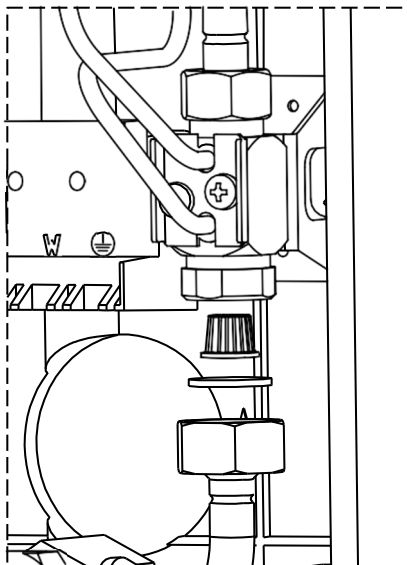
Pokud ohřívač nefunguje správně, zkontrolujte z možných důvodů.

Příznaky	Způsobuje
pokud nesvítí kontrolky	porucha na přívodu el. proudu do ohřívače
pokud ohřívač hřeje málo anebo vůbec	porucha na přívodu el. proudu do ohřívače Malý průtok vody (ucpané sítko), nebo špatně seřízený reg. Ventil

Odstranění výše uvedených závad není obsahem garance. V případě, že i po kontrole dle výše uvedených bodů ohřívač nepracuje správně, kontaktujte servis.

([servis@qtermo.cz](mailto:servis@qtermo.cz))

## Údržba



Pro zajištění správného a dlouhodobého užívání ohřívače je nutno občas, nebo po zásahu do vodovodního potrubí vyčistit sítkový filtr. Toto je povinen uživatel vykonat z vlastní iniciativy a nepodléhá garanci. Při čištění postupujte následovně:

1. Vypnout přívod el. proudu a uzavřít ventil na přívodu studené vody.
2. Sundejte kryt ohřívače.
3. Odpojte přívod studené vody (na pravé straně).
4. Vyjměte sítkový filtr a vyčistěte jej, popřípadě vyměňte za nový.
5. Vložte filtr zpět, zapojte přívod studené vody a zkontrolujte těsnost.
6. Nasadte kryt ohřívače.
7. Proveďte odvzdušnění ohřívače dle návodu.

## Technická data

Typ ohřivače AT3H		9	12	15	18	21
Příkon	kW	9	12	15	18	21
Napětí		400V 3~				
Nominální proud	A	3x13,0	3x17,3	3x21,7	3x26,0	3x30,3
Tlak vody	MPa	0,15 - 1,0		0,2-1,0	0,25 - 1,0	
Stupeň sepnutí ohřevu	I stupeň ohřevu	1,9	2,3	3,2	3,6	4,3
	II stupeň ohřevu	3,1	3,8	4,7	5,1	6,1
Množství vody při teplotě o 40°C	l/min	3,3	4,3	5,4	6,5	7,6
Min. průřez přívodních el. vodičů	mm <sup>2</sup>	4 x 1,5	4 x 2,5		4 x 4	
Max. průřez přívodních el. vodičů	mm <sup>2</sup>	4 x 16				
Maximální odpor el. připojení	Ω					0,43
Vnější rozměry výškaxšířkaxhloubka	mm	440 x 245 x 126				
Hmotnost	kg	~4,0				
Vodní přípojka		G 1/2" (rozteč vývodů 100mm)				

*Minimální odpor vody při teplotě 15°C musí být 1100 Ωcm.*

## Kompletnost balení

Ohřivač	1 kus
Šablona	1 kus
Upevňovací šrouby	2 kusy
Hmoždinky	2 kusy
Návod na obsluhu	1 kus

## Záruční podmínky

1. Q-termo, s.r.o. – uděluje kupujícímu – uživateli záruku 2 roky ode dne prodeje.
2. V případě výskytu vady je uživatel povinen obrátit se na příslušný odborný servis.
3. Výrobce nese zodpovědnost pouze tehdy, pokud nastala záruční situace z příčiny poruchy zařízení.
4. Výrobce má právo rozhodnout, zda provede výměnu či opravu zařízení.
5. Záruční oprava je bezplatná.
6. Výrobce se zavazuje vykonat opravu ve lhůtě 30 dnů od data doručení do servisu.
7. Doba záruky se automaticky prodlužuje o dobu záruční opravy.
8. Nevyplněný záruční list má za následek ztrátu nároku na záruku.
9. Při opodstatněné reklamaci v záruční době budou náklady na dopravu vadného výrobku poštou hrazeny výrobcem po předložení potvrzeného přepravního dokladu.
10. Záruční podmínky a postup je zveřejněn i na webové stránce [www.qtermo.cz](http://www.qtermo.cz)



Zoznámenie sa s týmto návodom umožní správnu inštaláciu a využitie zariadenia, zaisťujúce dlhodobú a nezávadnú funkciu.

Výrobok smie byť montovaný v zmysle ČSN 33 2000-1-701 ed 2.

Pokiaľ budú ohrievače inštalované do zóny 1 a 2, musí byť ich napájací obvod vybavený doplnkovou ochranou – prúdovým chráničom – s menovitým vybavovacím rozdielovým prúdom I nepresahujúcim 30 mA.

Pri prevádzke alebo likvidácii zariadenia je nutné dodržať príslušné národné predpisy o životnom prostredí a o likvidácii odpadu. V prípade, že zariadenie bude musieť byť zošrotované, je potrebné postupovať pri jeho likvidácii podľa diferencovaného zberu, čo znamená rešpektovať rozdielnosť materiálov a ich zloženie (kovy, plasty, atď). Pri diferencovanom zbere sa treba obrátiť na špecializované firmy, ktoré sa zaoberajú zberom týchto materiálov za súčasného rešpektovania platných noriem a predpisov.

Výrobca si vyhradzuje právo vykonávať zmeny, ktoré nemusia byť popísané v návode, avšak zachovali všetky hlavné konštrukčné prvky.

Q-termo, s.r.o., Hlavná ulica 487, 018 64 Košeca, Slovakia

## **Podmienky pre bezpečnú a bezporuchovú funkciu**

1. Zoznámte sa s návodom k ohrievaču, ktorý zaistí správnu montáž a tým bezchybnú dlhodobú funkciu.
2. Zariadenie je nutné montovať iba vo zvislej polohe na rovný podklad.
3. Ohrievač je určený na okamžitý a nepretržitý ohrev úžitkovej vody v domácnosti, laboratóriu, dielni atď.
4. Ohrievač je možné používať iba vtedy, keď bol správne namontovaný a je v bezchybnom stave.
5. V prípade, že na vstupnom potrubí je namontovaný spätný ventil, musí byť medzi ohrievačom a ventilom montovaný bezpečnostný ventil.
6. Na prívode studenej vody je možné použiť plastové rúrky. Na výstupe teplej vody musia byť použité rúrky z materiálu odolávajúceho max. prípustnej teplote vytekajúcej (60°C) vody a tlaku do 20bar.
7. Maximálna teplota vstupnej vody nesmie prekročiť 60°C.
8. Pred prvým použitím, alebo pri prerušení dodávky vody je nutné ohrievač odvzdušniť.
9. Pripojenie k el. sieti musí vykonávať osoba s kvalifikáciou v elektronike.
10. Ohrievač musí byť bezpodmienečne uzemnený.
11. Elektrická inštalácia musí byť vybavená prúdovým chráničom.
12. Ohrievač nesmie byť inštalovaný v miestach ohrozených nebezpečenstvom výbuchu a tam, kde teplota môže klesať pod 0°C.
13. Pred demontážou krytu je nutné odpojiť prívod el. prúdu do ohrievača.
14. Usadenie vodného kameňa môže spôsobiť zníženie prietoku vody, poprípade poškodiť ohrievač.
15. Je potrebné mať na pamäti, že voda s teplotou vyššou ako 40 ° C vyvoláva pocit horúčavy, zvlášť u detí môže vyvolať pocit obarena.

***Ohrievač je nutné zavesiť iba zvisle.***

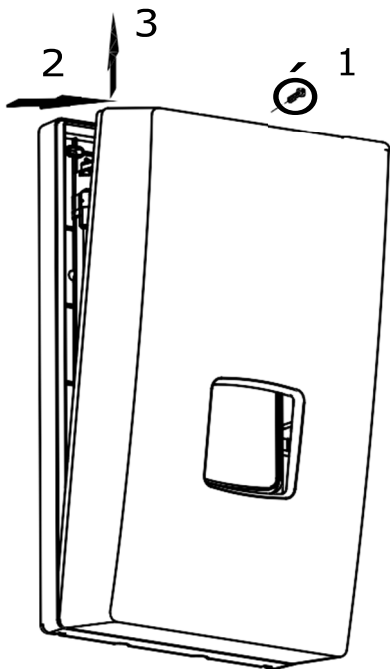
***S pripojovacou armatúrou smerujúcou dole.***

***Vodorovná montáž je neprípustná!***

***Zariadenie nie je povolené inštalovať v miestach ohrozených nebezpečenstvom výbuchu a tam, kde sa môže teplota vody znížiť pod bod mrazu.***

***Chráňte pred mrazom!***



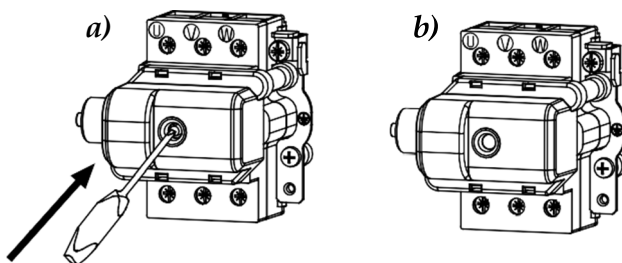


1. Pomocou šablóny označte polohu:
  - otvorov na uchytenie ohrievača
  - prívod a odvod úžitkovej vody, prívod elektrického kábla
2. Privedte k označenému miestu elektrický prívod.
3. Privedte vodnú inštaláciu na označené miesta: na pravej strane je prívod studenej úžitkovej vody, na strane ľavej je odvod teplej úžitkovej vody.
4. Zložte kryt ohrievača.
5. Pretiahnite el. prívod otvorom, zaveste ohrievač na skrutky a zapojte el. prívod do ohrievača.
6. Vyskrutkujte zátky z teplej a studenej vody.
7. Zapojte ohrievač do vodovodnej inštalácie.
8. Ohrievač odvzdušnite a skontrolujte tesnosť spojov.
9. Skontrolujte zapnutie tlakovej poistky.
10. Nasadiť späť späť ohrievača.
11. Skontrolovať, či nie sú prístupné otvory, cez ktoré by mohlo dôjsť k styku s el. časťami.

## Tlaková poistka WTC-3

a)- zapínanie poistky

b)- poistka v stave zapnutom  
(zatlačený kolík)



**POZOR! V prípade vypnutia tlakovej poistky kontaktujte servis.**

**Zatlačením tlakovej poistky a ďalšie používanie ohrievača môže spôsobiť jeho zničenie.**

## Odvzdušnenie

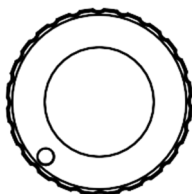
1. Vypnúť prívod el. prúdu.
2. Po dobu 30 sekúnd otvoriť prívod teplej vody, až sa prietok ustáli.
3. Zapojiť prívod el. prúdu.

Vykonávajúce vždy po prerušení dodávky vody v sieti Zavzdušnenie ohrievača môže spôsobiť jeho poškodenie.

## Regulácia

Ohrievač sa automaticky zapne pri dosiahnutí určitého prietoku. Pri náraste odberu vody sa zapojí druhý stupeň ohrevu. Môžete nastavením reg. kotúča do polohy I prepnúť ohrievač do pracovnej polohy v nižších teplotách - charakteristika I: 2/3 max. výkonu. Reg. kotúč v polohe II znamená pracovnú polohu v oblasti vyšších teplôt - charakteristika II: maximálny výkon.

červená zapojenie ohrevu



*Regulačný kotúč v polohe II*  
( $P_{max} = P_N$ )

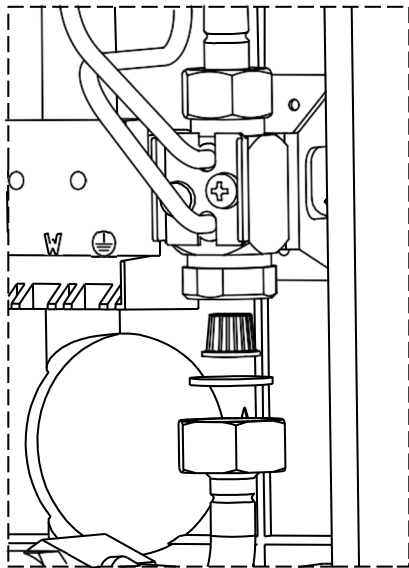
*Regulačný kotúč v polohe I*  
( $P_{max} = 2/3 P_n$ )

Pokiaľ ohrievač nefunguje správne, skontrolujte z možných dôvodov.

Príznamy	Spôsobuje
pokiaľ nesvietia kontrolky	porucha na prívode el. prúdu do ohrievača
pokiaľ ohrievač hreje málo alebo vôbec	porucha na prívode el. prúdu do ohrievača Malý prietok vody (upchaté sitko), alebo chybné nastavený reg. ventil

Odstránenie vyššie uvedených závad nie je obsahom záruky. V prípade, že i po kontrole podľa vyššie uvedených bodov ohrievač nepracuje správne, kontaktujte servis. ([servis@qtermo.cz](mailto:servis@qtermo.cz))

## Údržba



Pre zaistenie správneho a dlhodobého používania ohrievača je nutné občas, alebo po zásahu do vodovodného potrubia vyčistiť sitkový filter. Toto je povinný užívateľ vykonať z vlastnej iniciatívy a nepodlieha garancii. Pri čistení postupujte nasledovne:

1. Vypnúť prívod el. prúdu a uzavrieť ventil na prívode studenej vody.
2. Zložte kryt ohrievača.
3. Odpojte prívod studenej vody (na pravej strane).
4. Vyberte sitkový filter a vyčistite ho, popri prípade vymeňte za nový.
5. Vložte filter späť, zapojte prívod studenej vody a skontrolujte tesnosť.
6. Nasadzte kryt ohrievača.
7. Vykonaajte odvzdušnenie ohrievača podľa návodu.

## Technické dáta

Typ ohrievača AT3H		9	12	15	18	21
Príkon	kW	9	12	15	18	21
Napätie		400V 3~				
Nominálny prúd	A	3x13,0	3x17,3	3x21,7	3x26,0	3x30,3
Tlak vody	MPa	0,15 - 1,0		0,2-1,0	0,25 - 1,0	
Stupeň zapnutia ohrevu	I stupeň ohrevu	1,9	2,3	3,2	3,6	4,3
	II stupeň ohrevu	3,1	3,8	4,7	5,1	6,1
Množstvo vody pri teplote 40°C	l/min	3,3	4,3	5,4	6,5	7,6
Min. prierez prírodných el. vodičov	mm <sup>2</sup>	4 x 1,5	4 x 2,5		4 x 4	
Max. prierez prírodných el. vodičov	mm <sup>2</sup>	4 x 16				
Maximálny odpor el. pripojenia	Ω					0,43
Vonkajšie rozmery výška x šírka x hĺbka	mm	440 x 245 x 126				
Hmotnosť	kg	~4,0				
Vodovodná prípojka		G 1/2" (rozteč vývodov 100mm)				

*Minimálny odpor vody pri teplote 15°C musí byť 1100 Ωcm.*

## Kompletnosť balenia

Ohrievač	1 kus
Šablóna	1 kus
Upevňovacie šróby	2 kusy
Hmoždinky	2 kusy
Návod na obsluhu	1 kus

## Záručné podmienky

1. Q-termo, s.r.o. – udeľuje kupujúcemu – užívateľovi záruku 2 roky odo dňa predaja.
2. V prípade výskytu vady je užívateľ povinný obrátiť sa na príslušný odborný servis.
3. Výrobca nesie zodpovednosť iba vtedy, ak nastala záručná situácia z príčiny poruchy zariadenia.
4. Výrobca má právo rozhodnúť, či vykoná výmenu alebo opravu zariadenia.
5. Záručná oprava je bezplatná.
6. Výrobca sa zaväzuje vykonať opravu v lehote 30 dní od dátumu doručenia do servisu.
7. Doba záruky sa automaticky predlžuje o dobu záručnej opravy.
8. Nevyplnený záručný list má za následok stratu nároku na záruku.
9. Pri opodstatnenej reklamacii v záručnej dobe budú náklady na dopravu chybného výrobku poštou hradené výrobcom po predložení potvrdeného prepravného dokladu.
10. Záručné podmienky a postup je zverejnený aj na webovej stránke [www.qtermo.cz](http://www.qtermo.cz)





Q-termo, s.r.o.  
Hlavná ulica 487, 018 64 Košeca  
Slovenská republika

IČO: 36347710

Office: [info@qtermo.cz](mailto:info@qtermo.cz)  
Servis: [servis@qtermo.cz](mailto:servis@qtermo.cz)  
Web: [www.qtermo.cz](http://www.qtermo.cz)