



# TREND 80BKOX/ 100BKOX/ 120BKOX/ 150BKOX/ 200BKOX

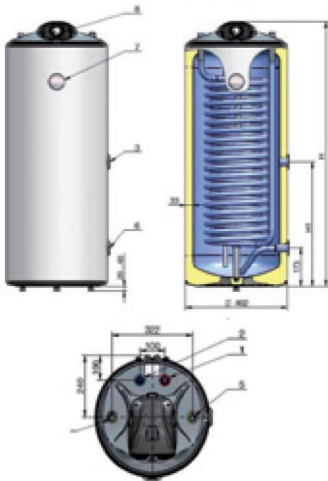


## TREND 80-200 BKOX (okrúhly design)

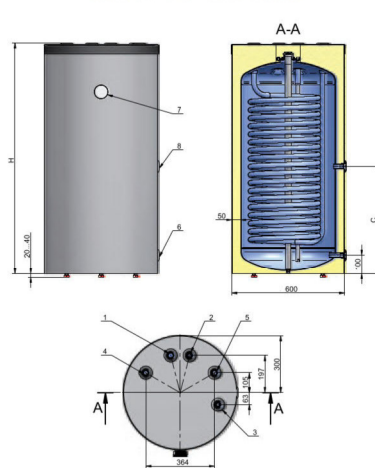
Stacionárny nepriamovýhrevný ohrievač vody s hornými vývodmi  
– objem 80/100/120/150/200 litrov

- ✔ Ohrev vody s trubkovým tepelným výmenníkom určený pre umiestnenie pod závesný kotol s hornými vývodmi resp. vedľa závesného kotla s dolnými vývodmi teplovodného výmenníka pre jednoduchšie prepojenie.
- ✔ Možnosť napojenia na vonkajší otočný termostat v rozsahu 0 - 75°C.
- ✔ Nádobu smaltovanú vysoko odolným zirkónovým náterom so špeciálnou receptúrou odolným voči poškodeniu.
- ✔ ECO polyuretánová izolácia s nízkym koeficientom tepelnej vodivosti zaručuje menšie tepelné straty ako sú európske štandardy.
- ✔ Tlakový poistný ventil
- ✔ Aretačné nôžky pre optimálne usadenie.
- ✔ Pripojenie cirkulácie.

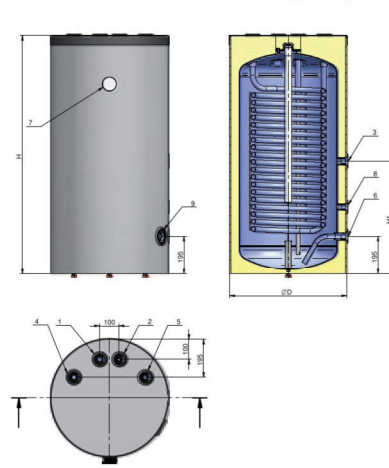
TREND 80 - 120 BKOX



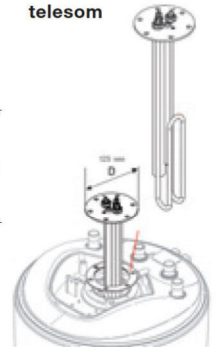
TREND 150 - 200 BKOX



TREND 150 - 200 BKOX - nový dizajn



Voliteľné:  
Súprava  
s el. vykurovacím  
telesom



Obj. kod. 110264

Model	MJ	TREND 80 BKOX	TREND 100 BKOX	TREND 120 BKOX	TREND 150 BKOX	TREND 200 BKOX
<b>Objednávkový kód</b>		<b>100063</b>	<b>100064</b>	<b>100065</b>	<b>101405</b>	<b>101406</b>
Objem	L	80	100	120	150	200
Energetická trieda		B	B	B	B	C
Tlak	MPa	0,6	0,6	0,6	0,6	0,6
Plocha výmenníka	m <sup>2</sup>	0,74	1,03	1,31	1,22	1,68
Vnútorný objem výmenníka	L	3,6	5	6,4	5,9	8,1
Výkon výmenníka tepla	kW	14,9	19	23,1	23	29
Max. tlak vo výmenníku tepla	MPa	1	1	1	1	1
Max. teplota výmenníka tepla	°C	95	95	95	95	95
Hmotnosť	kg	36,5	44,5	52	59	71

### PRIPÁJANIE

1 (výpusť teplej vody)	G"	3/4F	3/4F	3/4F	3/4F	3/4F
2 (vstup studenej vody)	G"	3/4F	3/4F	3/4F	3/4F	3/4F
3 (cirkulácia)	G"	3/4F	3/4F	3/4F	3/4F	3/4F
4 (vstup do výmenníka)	G"	3/4F	3/4F	3/4F	3/4F	3/4F
5 (výpusť z výmenníka)	G"	3/4F	3/4F	3/4F	3/4F	3/4F
6 (výpusť, nátrubok pre objímkou senzora)	G"	3/4F	3/4F	3/4F	1/2F	1/2F
7 (ukazovateľ teploty)	G"	áno	áno	áno	áno	áno
8 (ovládací panel výmenníka)	G"	áno	áno	áno	1/2F	1/2F
9 (prídavný nátrubok)	G"	-	-	-	1 1/4F*	1 1/4F*

### ROZMERY

B	mm	322	322	322	364	364
C / H1	mm	555	470	385	450/460*	570/580*
D (priemer)	mm	462	462	462	600	600
G	mm	33	33	33	50	50
H (výška)	mm	835	1005	1170	980	1220

\* Platný rozmer od 1.2.2024, zmena možnosti pripojenia