

# ENERGY 30 AKE Z ENERGY 60/80/120 AKE

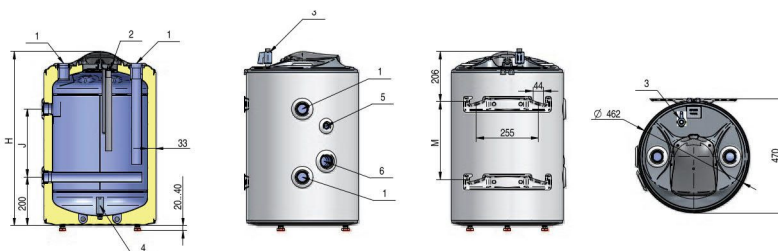


## Akumulčná nádrž smaltovaná bez tepelného výmenníka

- objem 30, 60, 80, 120 litrov
- vrátane neodnímateľnej izolácie
- aj pre tepelné čerpadlá

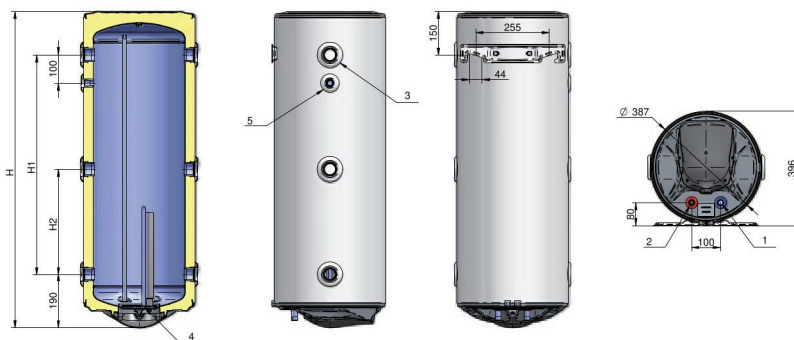
### Univerzálny model

- ☑ Inštalácia: montáž na stenu (vertikálna alebo horizontálna), stojaca na podlahe
- ☑ Katódová ochrana - systém dvoch horčíkových anód optimálne chráni celý objem nádržky na vodu proti korózii.
- ☑ Pripojenie recirkulácie
- ☑ K zásobníku je možné dodatočne napojiť elektrické vykurovacie telesá so štandardným ohrevom vo výkone 1,5 - 4,5 kW podľa objemu, viď str. 36



### Závesný model

- ☑ 30 l - Tenký dizajn akumulčnej nádrže
- ☑ Účinné v dvoch režimoch – chladenie a kúrenie
- ☑ Vertikálna inštalácia
- ☑ Katódová ochrana vo všetkých smaltovaných verziách
- ☑ Príruba s trubicou tepelného senzora



\* na objednávku

Model	MJ	ENERGY 30 AKE Z
Objednávkový kód		100562
Objem	L	30
Energetická trieda	-	C
Menovitý tlak	MPa	0,6
Hrúbka izolácie	mm	33
Hmotnosť	kg	15
<b>PRIPÁJANIE</b>		
1: Prívod/odtok	G"	1/2 M
2: Výstup	G"	1/2 M
3: Vstup/výstup	G"	4 x 1 1/4F
4: Príruba s termosenzorovou trubicou a anodou		áno
5: Nátrubok pre snímač termostatu	G"	1/2F
<b>ROZMERY</b>		
H	mm	535
H1	mm	195
h	mm	

Model	ENERGY 60 AKE	ENERGY 80 AKE	ENERGY 120 AKE
Objednávkový kód	100595	100596	100597
Objem	60	80	120
Energetická trieda	C	C	C
Menovitý tlak	0,6	0,6	0,6
Hrúbka izolácie	33	33	33
Hmotnosť	29	31,5	42
<b>PRIPÁJANIE</b>			
1: Vstup	1 1/4"	1 1/4"	1 1/4"
2: Príruba	áno	áno	áno
3: Guľový ventil	1/2"	1/2"	1/2"
4: Prídavná príruba	áno	áno	áno
5: Nátrubok pre snímač termostatu	1/2"	1/2"	1/2"
6: Nátrubok pre el.vykurovacie teleso	1 1/2"	1 1/2"	1 1/2"
<b>ROZMERY</b>			
H	715	810	1150
J	280	375	715
M	320	415	755