



# TREND 5P/10P/15P 5AP/10AP 5VP/10VP/15VP



## TREND 5 P/10 P/15 P

Malý tlakový elektrický ohrievač vody pod odberné miesto

## TREND 5 VP/10 VP/15 VP

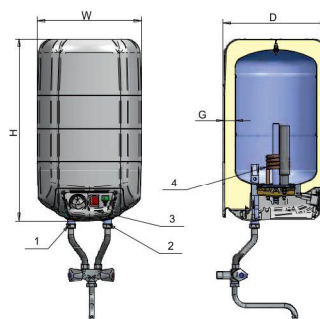
Malý beztlakový elektrický ohrievač vody nad odberné miesto

## TREND 5 AP/10 AP

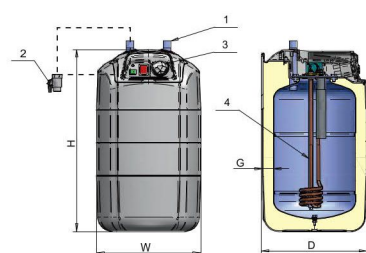
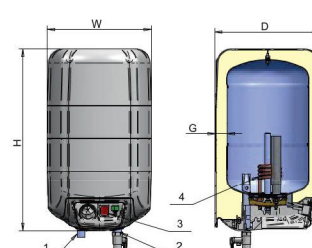
Malý tlakový elektrický ohrievač vody nad odberné miesto

- ☑ Dodávaný vrátane inštaláčnej sady ( a vodovodnej batérie k modelu TREND VP).
- ☑ Modely TREND P, TREND AP s možnosťou priameho napojenia na plný tlak vody.
- ☑ Vonkajší otočný termostat v rozsahu do 75°C.
- ☑ Bezpečnostná vratná poistka proti prehriatiu.
- ☑ Podsvietený spínač ohrevu vody.
- ☑ Nádoba smaltovaná vysoko odolným zirkónovým náterom so špeciálnou receptúrou odolným voči poškodeniu.
- ☑ ECO polyuretánová izolácia s nízkym koeficientom tepelnej vodivosti zaručuje menšie tepelné straty, ako sú európske štandardy.
- ☑ „Anti-freeze“ ochrana proti zamrznutiu.
- ☑ Anódová ochrana.

### TREND VP



### TREND AP



### TREND P

| Model                           | MJ       | TREND 5 VP      | TREND 10 VP | TREND 15 VP | TREND 5 AP | TREND 10 AP | TREND 5 P       | TREND 10 P | TREND 15 P |  |
|---------------------------------|----------|-----------------|-------------|-------------|------------|-------------|-----------------|------------|------------|--|
| <b>Inštalácia</b>               |          | <b>nad drez</b> |             |             |            |             | <b>pod drez</b> |            |            |  |
| Objednávkový kód                |          | 100131          | 100087      | 100079      | 100104     | 100089      | 100093          | 100100     | 100130     |  |
| Objem                           | L        | 7               | 10          | 15          | 7          | 10          | 7               | 10         | 15         |  |
| Vnútorý povrch nádoby           |          | smalt           | smalt       | smalt       | smalt      | smalt       | smalt           | smalt      | smalt      |  |
| Energetická trieda              |          | B               | B           | B           | B          | B           | B               | B          | B          |  |
| Ročná spotreba elektriny        | kWh/ rok | 89              | 534         | 517         | 89         | 534         | 95              | 573        | 523        |  |
| Tlak                            | MPa      | 0               | 0           | 0           | 0,7        | 0,7         | 0,7             | 0,7        | 0,7        |  |
| Napájanie                       | V~       | 230             | 230         | 230         | 230        | 230         | 230             | 230        | 230        |  |
| Elektrický výkon                | kW       | 1,5             | 1,5         | 1,5         | 1,5        | 2           | 1,5             | 2          | 2          |  |
| Hmotnosť s balením              | kg       | 6,6             | 7,7         | 9,4         | 6,4        | 7,5         | 6,5             | 7,6        | 8,9        |  |
| <b>PRIPÁJANIE</b>               |          |                 |             |             |            |             |                 |            |            |  |
| 1 (výpusť teplej vody)          |          | G 1/2M          | G 1/2M      | G 1/2M      | G 1/2M     | G 1/2M      | G 1/2M          | G 1/2M     | G 1/2M     |  |
| 2 (vstup studenej vody)         |          | G 1/2M          | G 1/2M      | G 1/2M      | G 1/2M     | G 1/2M      | G 1/2M          | G 1/2M     | G 1/2M     |  |
| 3 (ovládací panel)              |          | .               | .           | .           | .          | .           | .               | .          | .          |  |
| 4 (príruba s výhrevným telesom) |          | .               | .           | .           | .          | .           | .               | .          | .          |  |
| <b>ROZMERY</b>                  |          |                 |             |             |            |             |                 |            |            |  |
| W (šírka)                       | mm       | 285             | 285         | 285         | 285        | 285         | 285             | 285        | 285        |  |
| D (hĺbka)                       | mm       | 288             | 288         | 288         | 288        | 288         | 288             | 288        | 288        |  |
| H (výška)                       | mm       | 340             | 430         | 520         | 340        | 430         | 340             | 430        | 520        |  |
| G (hrúbka izolácie)             | mm       | 30              | 30          | 30          | 30         | 30          | 30              | 30         | 30         |  |