

Q-TERMO Bisolid Pel C

Horáky Bisolid Pel C 30 a Bisolid Pel C 50 sú zariadenia veľmi univerzálne a so širokou škálou použitia.

Skladajú sa z okrúhlej spaľovacej hlavy, hlavného ventilátora s premenlivou rýchlosťou, spoľahlivého systému zapalovania, vďaka zapalovaču a detekcii plameňa fotobunkou, vnútorného šneku na podávanie paliva a je predpripravený na montáž sady na auto-čistenie stlačeným vzduchom.

Musia byť doplnené systémom prívodu paliva pozostávajúcím zo šnekového podávača, z pružnej prívodnej hadice k horáku a zo zásobníka peliet, dodávaného samostatne ako príslušenstvo.



Bezpečnostné zariadenia:

- ☑ bezpečnostný termostat horáka
- ☑ požiarový ventil (voliteľný)

Príslušenstvo:

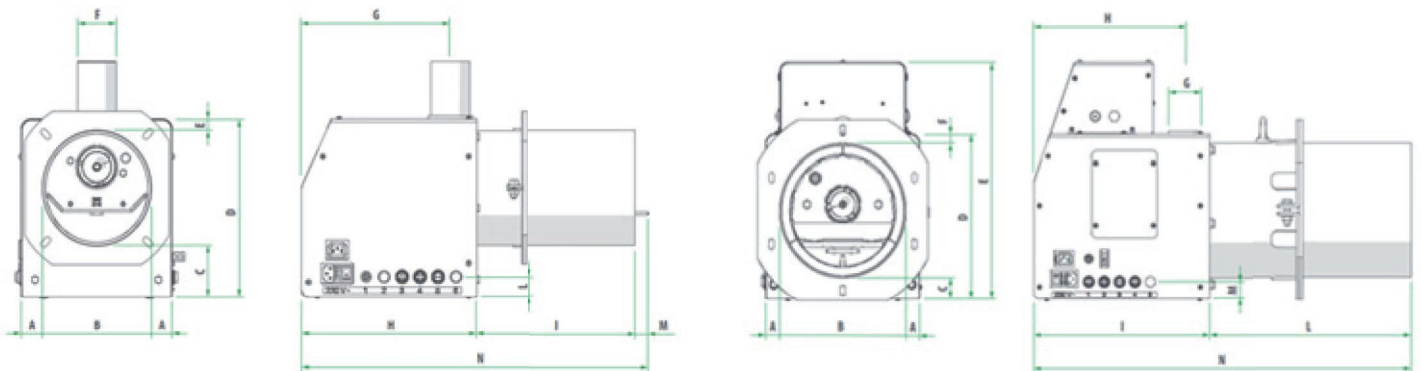
- ☑ Šnekový podávač paliva (dopravník Ø 60 mm)
- ☑ Zásobník na pelety (doporučujeme ATMOS)

Model	A	B	C	D	E	F	G	H	I	L	M	N
	[mm]	[Ø mm]	[mm]	[mm]	[mm]	[Ø mm]	[mm]	[mm]	[mm]	[mm]	[mm]	[mm]
Bisolid Pel C30	47,5	140	101	263	22	60	232	272,5	249	30	21	543
Bisolid Pel C50	33,5	168,5	77	263	17,5	60	232	272,5	249	30	21	543
Bisolid Pel C70	30,7	193,7	78	290	18,7	60	260	300	250	27	21	571
Bisolid Pel C90	30,7	193,7	78	290	18,7	60	232	300	300	27	21	621

Bisolid Pel C30 - C90

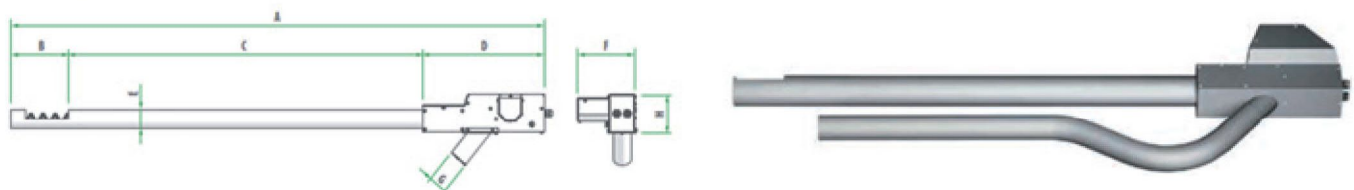
Bisolid Pel C100 -C500

(V ponuke na objednávku)



Šnekový podávač paliva (dopravník Ø 60 mm)

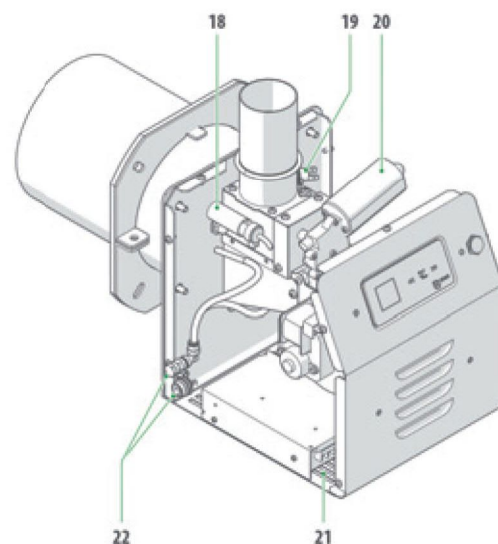
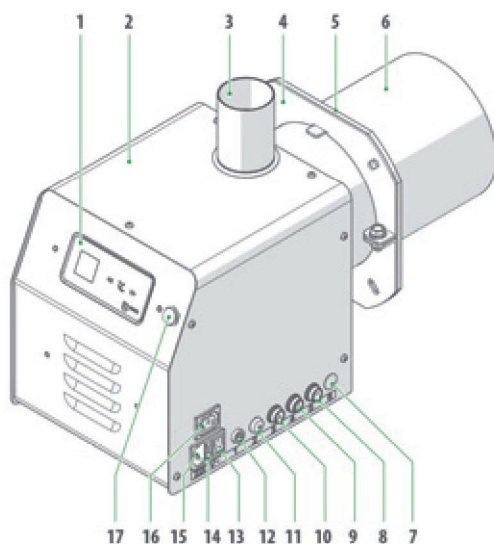
- súčasťou horáka



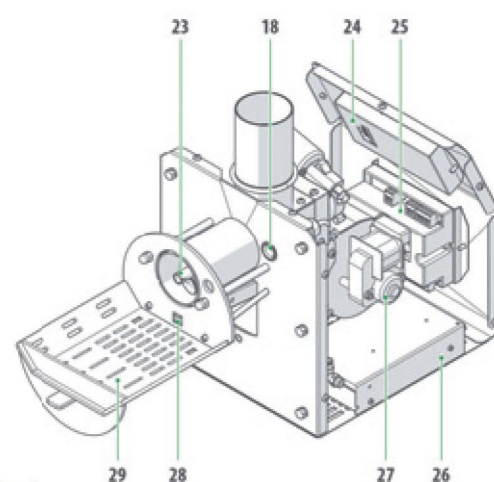
Model	A	B	C	D	E	F	G	H	Hmotnosť
	[mm]	[mm]	[mm]	[mm]	[Ø mm]	[mm]	[Ø mm]	[mm]	[Kg]
Dopravník Ø 60 mm	1760	190	1168	402	60	190	60	120	9

Popis	MJ	Bisolid Pel C30	Bisolid Pel C50	Bisolid Pel C70	Bisolid Pel C90
Objednávkový kód		600021	600022	600023	600024
Výkon horáka	kW	12 ÷ 34	12 ÷ 50	70	90
Napájací elektrický zdroj	V~Hz	230~50	230~50	230~50	230~50
Priemerná spotreba energie	W	60	60	60	60
Poistka (s oneskorením)	A	3,15	3,15	3,15	3,15
Hlučnosť	dB(A)	35	40	40	40
Dĺžka plameňa	mm	200	300	350	400
Minimálne rozmery spaľovacej komory kotla	Výška	mm	300	400	450
	Šírka	mm	300	350	560
	Hĺbka	mm	350	450	650
Ťah komína	Pa	20	20	30	30
Hmotnosť	Kg	14	15	19	24

Štruktúra Horáka



- 1 Ovládací panel
- 2 Krytovanie horáka
- 3 Pripojovací nátrubok pre flexibilnú hadicu
- 4 Montážna prírubka na kotol
- 5 Tesnenie
- 6 Spaľovacia komora
- 7 Pripojenie pre voliteľné aplikácie
- 8 Pripojenie externého termostatu
- 9 Pripojenie sondy teplej vody
- 10 Pripojenie motora externého šneku nakladania peliet
- 11 Tlačidlo pre ručné nakladanie peliet
- 12 Poistka (3.15A posunuté)
- 13 Hlavný vypínač
- 14 Poistka (4A)
- 15 Zásuvka pre elektrické napájanie (230 V)
- 16 Zásuvka napájania ventilátora externého šneku
- 17 Komunikačné pripojenie k PC
- 18 Fotobunka detekcie plameňa
- 19 Bezpečnostný termostat horáka
- 20 Prevodový motor vnútorného šneku
- 21 Otvor pre spaľovací vzduch
- 22 Pripojenie sady na stlačený vzduch (voliteľné)



- 23 Vnútorný šnekový podávač
- 24 Doska displeja
- 25 Elektronická karta
- 26 Transformátor 230V / 24V
- 27 Ventilátor horáka
- 28 Odporový zapalovač
- 29 Spaľovací rošt