



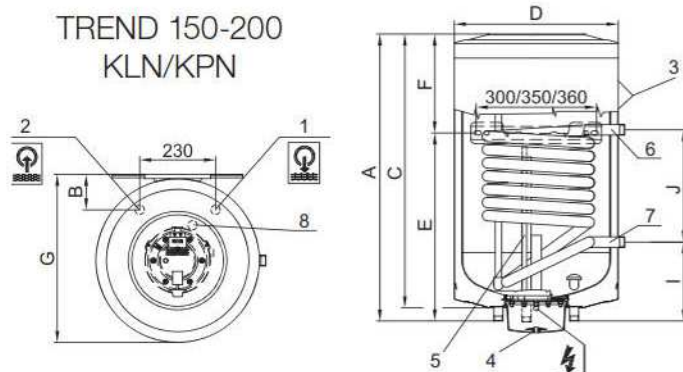
Trend 150KPN/200KPN 150KLN/200 KLN

Kombinované ohrievač vody určený pre vertikálnu inštaláciu – objem 150/200 litrov

Ohrievače s technológiou ANTICALC so zvýšenou odolnosťou voči pôsobeniu vodného kameňa - ideálne do oblastí s vysoko vápenatou i mäkkou vodou.



- ☑ Ohrev vody elektrickými telesami a trubkovým tepelným výmenníkom s možnosťou napojenia na objekty s teplovodným ústredným vykurovaním.
- ☑ Napojenie tepelného výmenníka z bočnej strany: KL - ľavé napojenie, KP - pravé napojenie (z pohľadu čelom k ohrievaču).
- ☑ Technológia ANTICALC s jednou keramickou špirálou v oceleovej objímke chránenými a na sebe nezávisle zapojenými el. telesami.
- ☑ Novo zesílené steny vnútornej nádrže pre dlhšiu životnosť.
- ☑ Moderný funkčný design prístroja.
- ☑ Zapojenie na plný tlak vody (do 0,6 MPa).
- ☑ Vonkajší otočný termostat v rozsahu do 65°C.
- ☑ Bezpečnostná vratná poistka proti prehriatiu.
- ☑ „Anti-freeze“ ochrana proti zamrznutiu.
- ☑ Externý ukazovateľ teploty a podsvietený spínač ohrevu vody.
- ☑ Nádobu smaltovanú vysoko odolným zirkónovým náterom so špeciálnou receptúrou odolným voči poškodeniu.
- ☑ ECO polyuretánová izolácia s nízkym koeficientom tepelnej vodivosti zaručuje menšie tepelné straty ako sú európske štandardy.
- ☑ Anódová ochrana nádoby - výrazne predlžuje životnosť ohrievače.
- ☑ Tlakový poistný ventil
- ☑ Doporučený objem expanznej nádoby: TREND 150 = 5 l, TREND 200 = 8 l.
- ☑ Záruka 2+3 roky na nádobu ohrievača.**



ROZMERY [mm]	TREND 150 KLN/KPN	TREND 200 KLN/KPN
A	1200	1474
B	110	110
C	1160	1431
D	496	496
E	1050	1050
F	150	224
G	510	510
I	243	243
J	340	340
VÝŠKA	1200	1474
Šírka	496	496

1 (výstup teplej vody), 2 (vstup studenej vody), 3 (ukazovateľ teploty), 4 (ovládaci panel), 5 (nátrubok pre objímku čidla), 6 (vstup vykurovacej vody), 7 (výstup vykurovacej vody), 8 (cirkulácia)

Model	TREND 150 KLN / TREND 150 KPN	TREND 200 KLN / TREND 200 KPN
Objednávkový kód	100986 / 100987	100988 / 100989
Objem [l]	150	200
Vnútorný povrch nádoby	smalt	smalt
Napájanie	1/N/PE ~ 230/50	1/N/PE ~ 230/50
Celkový príkon vykurovacích telies [W]	2400	2400
Doba ohrevu vody z 12 na 65°C [hod]	4,1	5,5
Mix vody ohriatej na 37°C*** [l]	378	494
Tepelné straty [kWh/24 h]	1,11	1,50
Teplovýmenná plocha výmenníka [m ²]	0,81	0,81
Menovitý výkon horného výmenníka* [W]	24 000	24 000
Priemerná hrúbka izolácie [mm]	32	32
Napojenie na vodu/vykurovanie [G"]	3/4" / 1"	3/4" / 1"
Elektrické krytie	IP 24	IP 24
Energetická trieda	C	C
Hmotnosť	60	70

* Teplota vykurovacej vody 80°C, teplota studenej vody 10°C, teplota ohriatej vody 45°C, prietok vykurovacej vody 1 m³/hod
 ** Dodržaním záručných podmienok Q-terma sa spĺňajú podmienky pre predĺženie záručnej doby na nádobu ohrievača
 *** Pri použití nepriamovýhrevného výmenníka