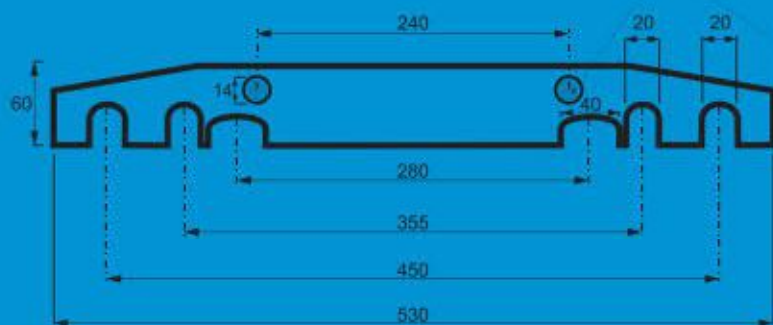




Ohrievače vody

Šrobenie s maticou na uchytenie ohrievača



Platí pre modely:
Trend 30 - 200 L
Qstyle 30 - 200 L

KON PZ konzola prestavbová
Obj. kód 100801

Univerzálna závesná konzola pre elektrické zásobníkové ohrievače vody



TREND 5P/10P/15P 5AP/10AP 5VP/10VP/15VP



TREND 5 P/10 P/15 P

Malý tlakový elektrický ohrievač vody pod odberné miesto

TREND 5 VP/10 VP/15 VP

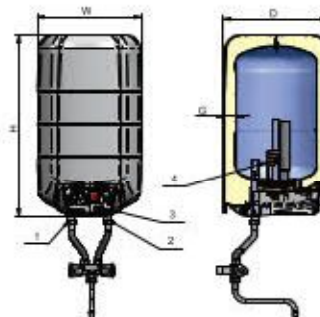
Malý beztlakový elektrický ohrievač vody nad odberné miesto

TREND 5 AP/10 AP

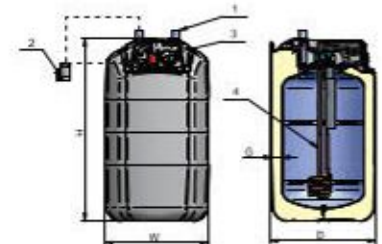
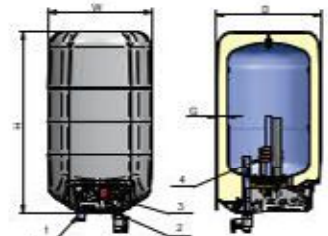
Malý tlakový elektrický ohrievač vody nad odberné miesto

- ☑ Dodávaný vrátane inštaláčnej sady (a vodovodnej batérie k modelu TREND VP).
- ☑ Modely TREND P, TREND AP s možnosťou priameho napojenia na plný tlak vody.
- ☑ Vonkajší otočný termostat v rozsahu do 75°C.
- ☑ Bezpečnostná vratná poistka proti prehriatiu.
- ☑ Podsvietený spínač ohrevu vody.
- ☑ Nádoba smaltovaná vysoko odolným zirkónovým náterom so špeciálnou receptúrou odolným voči poškodeniu.
- ☑ ECO polyuretánová izolácia s nízkym koeficientom tepelnej vodivosti zaručuje menšie tepelné straty, ako sú európske štandardy.
- ☑ „Anti-freeze“ ochrana proti zamrznutiu.
- ☑ Anódová ochrana.

TREND VP



TREND AP



TREND P

Model	MJ	TREND 5 VP	TREND 10 VP	TREND 15 VP	TREND 5 AP	TREND 10 AP	TREND 5 P	TREND 10 P	TREND 15 P
Inštalácia		nad drez				pod drez			
Objednávkový kód		100131	100087	100079	100104	100089	100093	100100	100130
Objem	L	7	10	15	7	10	7	10	15
Vnútorý povrch nádoby		smalt	smalt	smalt	smalt	smalt	smalt	smalt	smalt
Energetická trieda		B	B	B	B	B	B	B	B
Ročná spotreba elektriny	kWh/ rok	89	534	517	89	534	95	573	523
Tlak	MPa	0	0	0	0,7	0,7	0,7	0,7	0,7
Napájanie	V~	230	230	230	230	230	230	230	230
Elektrický výkon	kW	1,5	1,5	1,5	1,5	2	1,5	2	2
Hmotnosť s balením	kg	6,6	7,7	9,4	6,4	7,5	6,5	7,6	8,9
PRIPAJANIE									
1 (výpusť teplej vody)		G 1/2M	G 1/2M	G 1/2M	G 1/2M	G 1/2M	G 1/2M	G 1/2M	G 1/2M
2 (vstup studenej vody)		G 1/2M	G 1/2M	G 1/2M	G 1/2M	G 1/2M	G 1/2M	G 1/2M	G 1/2M
3 (ovládaci panel)		-	-	-	-	-	-	-	-
4 (príruba s vyhrevným telesom)		-	-	-	-	-	-	-	-
ROZMERY									
W (šírka)	mm	285	285	285	285	285	285	285	285
D (hlbka)	mm	288	288	288	288	288	288	288	288
H (výška)	mm	340	430	520	340	430	340	430	520
G (hrúbka izolácie)	mm	30	30	30	30	30	30	30	30

TREND 5 N
TREND 5 N/600
TREND 5 AN
TREND 10 N
TREND 10 N/600
TREND 10 AN



TREND 5 N



TREND 10 N

- ☑ Nádrž je vyrobená z nehrdzavejúcej ocele, nie je nutná výmena anódy
- ☑ Použitie vykurovacieho telesa o výkone 2000 W zaručuje krátky čas ohrevu.
- ☑ Možnosť použitia vykurovacieho telesa o výkone 600 W.
- ☑ Energetická trieda A.
- ☑ Regulácia teploty vody v rozsahu 23 - 70°C.
- ☑ Vhodný i pre použitie s beztlakovou batériou.
- ☑ Poistný ventil nie je súčasťou balenia.

Tlak vody	0,6 MPa
Prípojenie	G 1/2"
Stupeň krytia	IP 24
Energetická účinnosť ErP	A

Typ	A (mm)	B (mm)	C (mm)
TREND 5N / 5 AN	427	285	163
TREND 10N / 10 AN	470	329	239

Typ	Objednávkový kód	Objem (l)	Príkon/napätie (kW/V)	Čas ohrevu $\Delta t = 30^\circ\text{C}$ (min)
TREND 5 N / 5 AN	100088 / 100059	5	2 / 230	5,5
TREND 5 N/600	100048	5	0,6 / 230	18
TREND 10 N / 10 AN	100054 / 100060	10	2 / 230	11
TREND 10 N/600	100061	10	0,6 / 230	36

TECHNICKÉ DÁTA

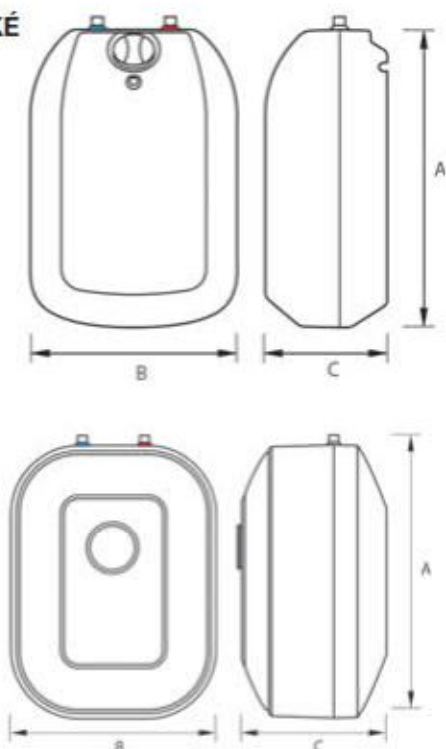


Schéma zapojenia **BEZTLAKOVÉ**

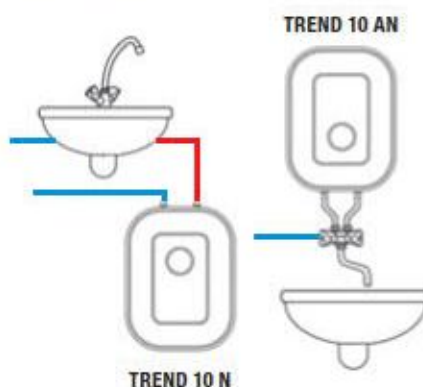
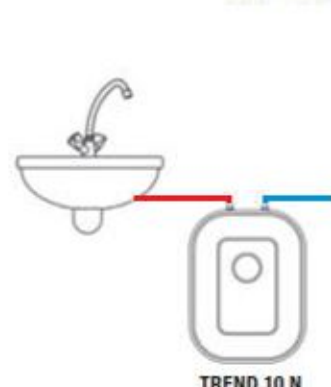


Schéma zapojenia **TLAKOVÉ**



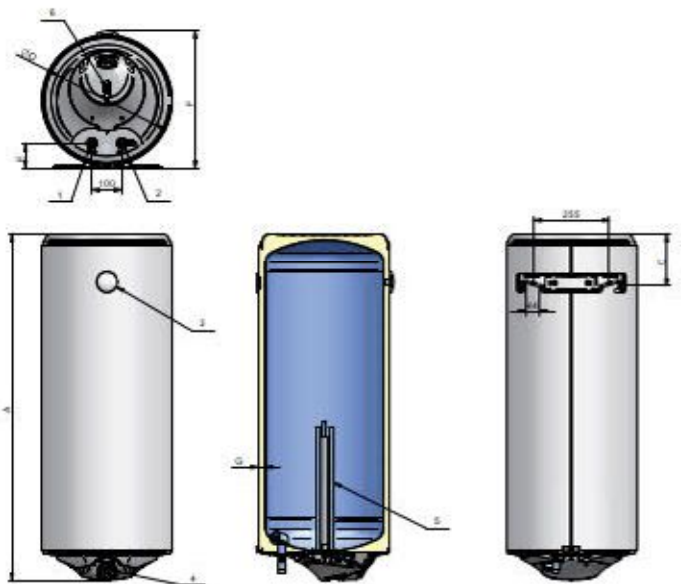
Q-STYLE 30/50/80

80 slim/100/120

Typ vodného ohrievača: zásobníkový ohrievač vody
 Inštalácia: vertikálna, na stenu
 Kapacita: 30, 50, 80, 100, 120 litrov
 Zásobník na vodu: smaltovaný

Pri vývoji Qstyle ohrievačov vody sme zamerali na vybalancovanie konkurenčne schopnej ceny so všetkými vlastnosťami a funkciami, očakávanými od štandardného elektrického ohrievača vody pre domácnosti. A všetko toto úsilie, bez akýchkoľvek kompromisov na kvalite a spoľahlivosti tohto spotrebiča.

- ⊗ Štýlový dizajn
- ⊗ Bezpečná – unikátna 6 úrovňová ochrana.
- ⊗ Dlhá životnosť – vysokým teplotám odolávajúca povrchová úprava zásobníkov, s inovatívnym smaltovaním s vysokým obsahom zirkónia
- ⊗ Hutná bez-freónová izolácia
- ⊗ Ochrana pred koróziou – Horčiková anóda chráni celý objem zásobníku pred procesmi korózie
- ⊗ Bezpečnostná vratná poistka proti prehriatiu
- ⊗ Špeciálna elipsoidná príruha, patentovaná
- ⊗ Externý kapilárny termostat
- ⊗ Kombinovaný bezpečnostný ventil 3 v 1 – vykonávajúci funkciu bezpečnostného-tlakového, spätného a výpustného ventilu.
- ⊗ Ukazovateľ teploty
- ⊗ Svetelný ukazovateľ vypnutia a zapnutia
- ⊗ Rýchla výmena ohrievacieho telesa bez nutnosti vypúšťania ohrievača.
- ⊗ „Anti-freeze“ ochrana proti zamrznutiu.

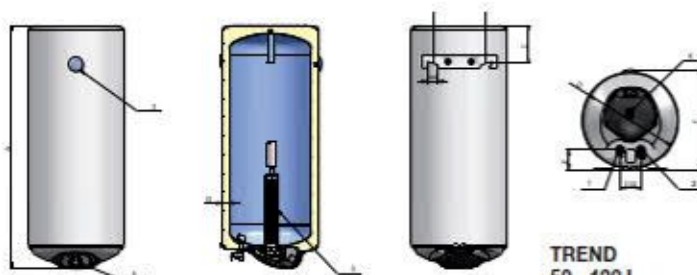


Model	MJ	QSTYLE 30 ANTICALC	QSTYLE 50 ANTICALC	QSTYLE 80 SLIM ANTICALC	QSTYLE 80 ANTICALC	QSTYLE 100 ANTICALC	QSTYLE 120 ANTICALC
Objednávkový kód		101109	101110	101120	101115	101125	101130
Objem	L	30	50	80	80	100	120
Vnútorý povrch nádoby		smalt	smalt	smalt	smalt	smalt	smalt
Energetická trieda		C	C	C	C	C	C
Ročná spotreba elektriny	kWh/rok	556	1411	1354	1423	1396	1365
Prednastavenie teploty termostatom	°C	60	60	60	60	60	60
Tlak	MPa	0,8	0,8	0,8	0,8	0,8	0,8
Napájanie	V~	230	230	230	230	230	230
Elektrický výkon	kW	2x0,8	2x0,8	2x1,0	2x1,0	2x1,0	2x1,0
Mix vody ohriatej na 40°C.	L	-	79	126	124	156	188
Hmotnosť s balením	kg	15	21,5	30,0	28	33	37
PRIPÁJANIE							
1 (výpusť teplej vody)		G 1/2M	G 1/2M	G 1/2M	G 1/2M	G 1/2M	G 1/2M
2 (vstup studenej vody)		G 1/2M	G 1/2M	G 1/2M	G 1/2M	G 1/2M	G 1/2M
3 (ukazovateľ teploty)		-	-	-	-	-	-
4 (ovládaci panel)		-	-	-	-	-	-
5 (príruba s vykurovacím telesom)		-	-	-	-	-	-
RÖZMERY							
A (výška)	mm	568	768	1133	825	1000	1165
C	mm	155	155	155	175	175	175
D (priemer)	mm	387	387	387	435	435	435
E	mm	80	80	80	85	85	85
F (šírka)	mm	410	410	410	455	455	455
G	mm	33	33	33	20	20	20

TREND CERAMIC 30/50/80/80 Slim 100/120/150/200

Elektrický ohrievač vody s keramickým telesom
- objem 50, 80, 100, 120, 150, 200 litrov
- smaltovaný

- ☑ Keramické vyhrevné telesá, umiestnené v suchej smaltovanej trubici bez kontaktu s vodou – najúčinnejšie riešenie pre silne vápenaté a agresívne vody,
- ☑ Úspora energie – 33 mm hrubá a hustá izolácia z ekologickej polyuretánovej peny na zabezpečenie minimálnych tepelných strát,
- ☑ Dlhá životnosť – inovatívny zirkónový smalt odolný voči opotrebovaniu a horčíková (magnéziová) anóda pre antikoroziu ochranu,
- ☑ Bezpečné a spoľahlivé – s jedinečnou „5-úrovňovou ochranou“
- ☑ Externý kapilárny termostat a kapilárna tepelná poisťka
- ☑ Kombinovaný kovový bezpečnostný ventil „3 v 1“
- ☑ Jednoduchá údržba – pri výmene vykurovacieho telesa nie je potrebné vypúšťať vodu

TREND
50 - 120 LTREND
150 - 200 L

Model	MJ	TREND 30*	TREND 50 CERAMIC	TREND 80 SLIM CERAMIC	TREND 80 CERAMIC	TREND 100 CERAMIC	TREND 120 CERAMIC	TREND 150 CERAMIC	TREND 200 CERAMIC
Objednávkový kód		100021	100199	100309	100210	100310	100314	100315	100331
Objem	L	30	50	80	80	100	120	150	200
Vnútorý povrch nádoby		smalt	smalt	smalt	smalt	smalt	smalt	smalt	smalt
Energetická trieda		C	C	C	C	C	C	C	C
Zaťažovací profil		M	M	M	M	M	M	L	L
Ročná spotreba elektriny	kWh/rok	556	1401	1375	1366	1343	1333	2555	2506
Prednastavenie teploty termostatom	°C	60	60	60	60	60	60	60	60
Tlak	MPa	0,8	0,7	0,7	0,7	0,7	0,7	0,7	0,7
Napájanie	V~	230	230	230	230	230	230	230	230
Elektrický výkon	kW	2x0,8	2	2	2	2	2	2,2	2,2
Mix vody ohriatej na 40°C.	L	-	70	118	120	144	188	217	322
Hmotnosť s balením	kg	15	21,5	30,0	28	33	37	44,5	64
PRIPÁJANIE									
1 (výpusť teplej vody)		G 1/2M	G 1/2M	G 1/2M	G 1/2M	G 1/2M	G 1/2M	G 1/2M	G 1/2M
2 (vstup studenej vody)		G 1/2M	G 1/2M	G 1/2M	G 1/2M	G 1/2M	G 1/2M	G 1/2M	G 1/2M
3 (ukazovateľ teploty)		-	-	-	-	-	-	-	-
4 (vonkajší termostat)		-	-	-	-	-	-	-	-
5 (príruba s vyhrevným telesom)		-	-	-	-	-	-	-	-
6 (podsvietený vypínač)		-	-	-	-	-	-	-	-
ROZMERY									
A, H (výška)	mm	568	760	1125	835	1005	1170	1015	1255
C	mm	155	155	155	185	185	185	190	190
D (priemer)	mm	387	387	387	462	462	462	586	586
E	mm	80	80	80	96	96	96	105	105
F (šírka)	mm	410	410	410	484	484	484	600	600
G	mm	33	33	33	33	33	33	43	43
H1	mm	-	-	-	-	-	-	930	110
H2	mm	-	-	-	-	-	-	560	780

* model s tyčovitými vykurovacími telesami

TREND CERAMIC KL/KP 80/120/150/200

Elektrické kombinované ohrievače vody s keramickým vykurovacím telesom
- objem 80, 120, 150 a 200 litrov
- smaltovaný, vertikálny, kombinovaný, na stenu

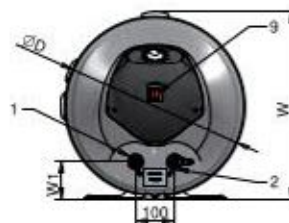
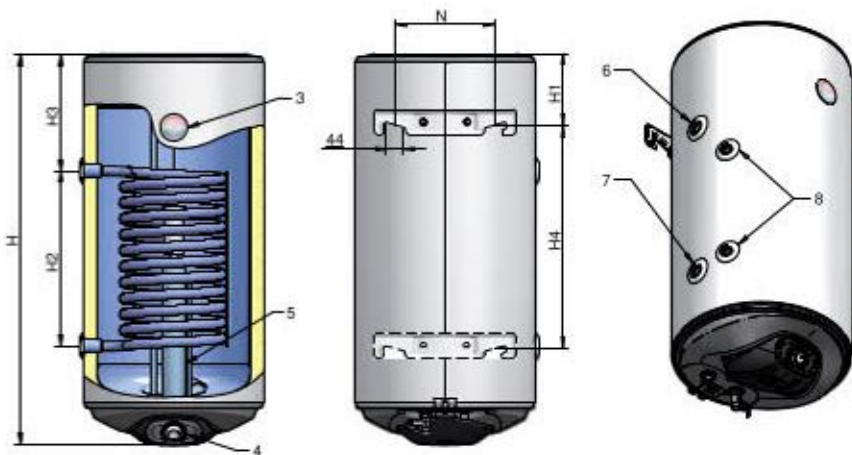


NOVINKA 2024

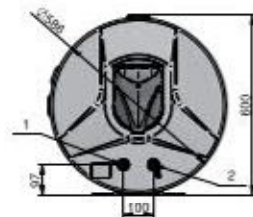
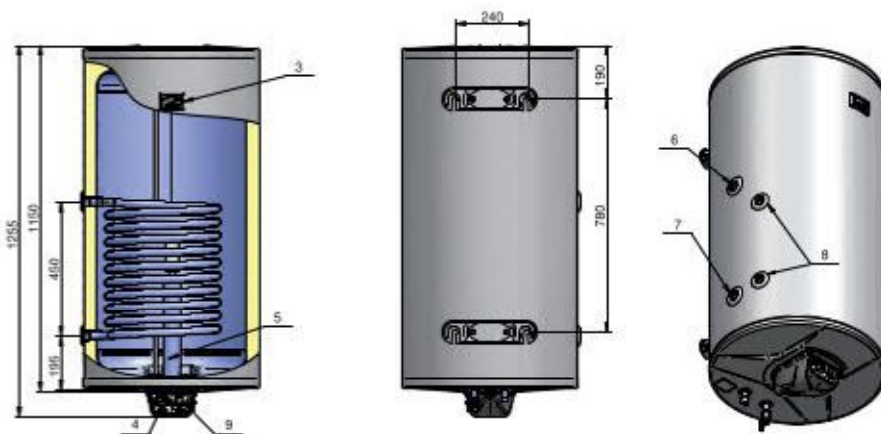


Vykurovacie elektrické teleso

- ☑ Keramické vykurovacie teleso – najefektívnejšie riešenie pre vysoko vápenaté a agresívne vody
- ☑ Úspora energie – 33 mm hrubá a hustá izolácia z ekologickej polyuretánovej peny na zabezpečenie minimálnych tepelných strát
- ☑ Dlhá životnosť – inovatívny zirkónový smalt odolný voči opotrebovaniu a dve horčíkové anódy pre antikoroziu ochranu
- ☑ Bezpečné a spoľahlivé – s jedinečnou „6-úrovňovou ochranou“
 - Špeciálna eliptická príruka – patentovaná technológia
 - Externý kapilárny termostat a kapilárna tepelná poistka
 - Kombinovaný kovový bezpečnostný ventil „3 v 1“
- ☑ Zásuvka pre termostat pre každý výmenník tepla
- ☑ Tepelný indikátor pre všetky modely



**TREND CERAMIC
80 - 150 KL/KP**



**TREND CERAMIC
200 KL/KP**

TREND CERAMIC KL/KP 80/120/150/200

Model	MJ	TREND CERAMIC 80 KL,KP	TREND CERAMIC 120 KL,KP	TREND CERAMIC 150 KL,KP	TREND CERAMIC 200 KL,KP
Objednávkový kód		100332/ 100333	100498/ 100499	100506/ 100507	100508/ 100509
Objem	L	80	120	150	200
Vnútorný povrch nádoby		smalt	smalt	smalt	smalt
Energetická trieda		B	B	B	B
Prevádzkový tlak ohrievača	MPa	0.7	0.7	0.7	0.7
VÝMENNÍK					
Prevádzkový tlak	MPa	1	1	1	1
Max teplota vykurovacej kvapaliny	°C	95	95	95	95
Max teplota v nádrži vyhrievanej výmenníkom tepla	°C	85	85	85	85
Napájanie	V	230	230	230	230
Elektrický výkon	kW	2.2	2.2	2.2	2.2
Objem	L	1.81	3.15	4.3	4.3
Plocha výmenníka	m ²	0.49	0.65	0.89	0.89
Výkon výmenníka podľa normy EN 12897	kW	10	12.2	17.3	17.5
Tepelný výkon výmenníka podľa normy EN 12897	min	21	28	24.5	32
Hmotnosť	kg	37.5	46.5	57	74
PRIPÁJANIE					
1 (výpusť teplej vody)	[G"]	1/2M	1/2M	1/2M	1/2M
2 (vstup studenej vody)	[G"]	1/2M	1/2M	1/2M	1/2M
3 (ukazovateľ teploty)		-	-	-	-
4 (vonkajší termostat)		-	-	-	-
5 (príruba s vykurovacím telesom)		-	-	-	-
6 (napojenie špirály tepelného výmenníka)	[G"]	1/2F	3/4F	3/4F	3/4F
7 (napojenie špirály tepelného výmenníka - výpusť)	[G"]	1/2F	3/4F	3/4F	3/4F
8 (zásuvka pre termostat)	[G"]	1/2F	1/2F	1/2F	1/2F
9 (vypínač se svetelným indikátorom)		-	-	-	-
ROZMERY					
H (výška)	mm	1125	1170	1420	1255
H1	mm	155	185	185	190
D (priemer)	mm	387	462	462	586
W1	mm	80	96	96	97
W (šírka)	mm	410	484	484	600
H2	mm	450	450	670	450
H3	mm	425	470	500	-
H4	mm	-	-	1003	780
N	mm	255	255	255	240



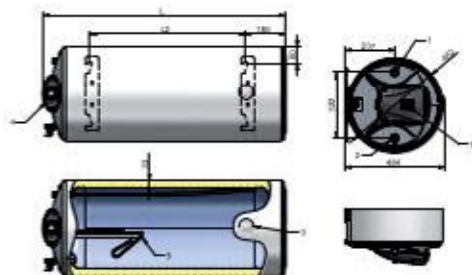
TREND 80HM/100HM 120HM/150HM/200HM

Elektrický ohrievač vody určený pre horizontálnu inštaláciu – objem 80/100/120/150/200 litrov
– štandardný ohrev

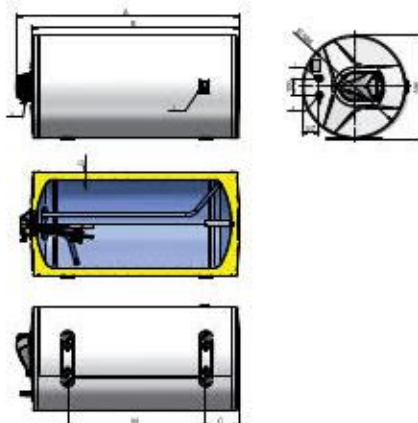


- ✓ Nový moderný design prístroja.
- ✓ Novo zesilené steny vnútornej nádrže pre dlhšiu životnosť.
- ✓ Zapojenie na plný tlak vody (do 0,7 MPa).
- ✓ Bezpečnostná vratná poistka proti prehriatiu.
- ✓ „Anti-freeze“ ochrana proti zamrznutiu.
- ✓ Nádobu smaltovanú vysoko odolným zirkónovým náterom so špeciálnou receptúrou odolným voči poškodeniu.
- ✓ ECO polyuretánová izolácia s nízkym koeficientom tepelnej vodivosti zaručuje menšie tepelné straty ako sú európske štandardy.
- ✓ Tlakový poistný ventil je súčasťou balenia.
- ✓ Doporučený objem expanznej nádoby:
TREND 80 = 3 l, TREND 100-150 = 5 l, TREND 200 = 8 l.

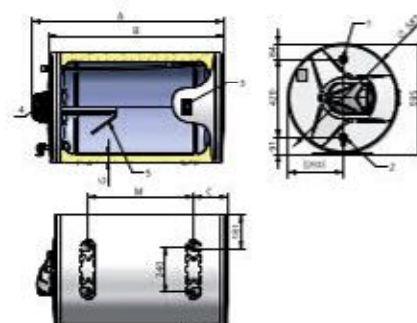
TREND 80 – 120 HM



TREND 150 – 200 HM



TREND 150-200 HM - nový dizajn



Model	MJ	TREND 80HM	TREND 100HM	TREND 120 HM	TREND 150 HM	TREND 200 HM
Objednávkový kód		101304	101305	101306	101310	101311
Objem	L	80	100	120	150	200
Vnútorý povrch nádoby		smalt	smalt	smalt	smalt	smalt
Energetická trieda		C	C	C	C	C
Tlak	MPa	0,7	0,7	0,7	0,7	0,7
Napájanie	V	230	230	230	230	230
Elektrický výkon	kW	2	2	2	3	3
Mix vody ohriatej na 40°C. V ohrievači vody 75°C, teplota vody vo vodovode 10-12 °C	L	105	109	137	170	220
Hmotnosť	kg	27,1	32,0	36,5	50	62
PRÍPOJENIE						
1 (výpusť teplej vody)	[G]	1/2" M	1/2" M	1/2" M	1/2" M	1/2" M
2 (vstup studenej vody)	[G]	1/2" M	1/2" M	1/2" M	1/2" M	1/2" M
3 (ukazovateľ teploty)		✓	✓	✓	✓	✓
4 (ovládaci panel)		✓	✓	✓	✓	✓
5 (príruba s vykurovacím telesom)		✓	✓	✓	✓	✓
ROZMERY						
A (výška), L	mm	835	1005	1170	1015	1255
B	mm	-	-	-	930	1170
C	mm	185	185	185	190	190
D (priemer)	mm	462	462	462	586/587*	586/587*
E	mm	237	237	237	97	97
F (šírka)	mm	410	484	484	595	595
G	mm	33	33	33	43	43
M, L2	mm	415	587	753	560**	780**

* Platný rozmer od 1.2.2024 (zmeny pripojenia a konštrukcie vo vnútri ohrievača vody)

** Modely Trend 150HM/200HM sú dodávané s prídavnými závesnými konzolami



TREND 80HKM/120HKM 150HKM/200HKM

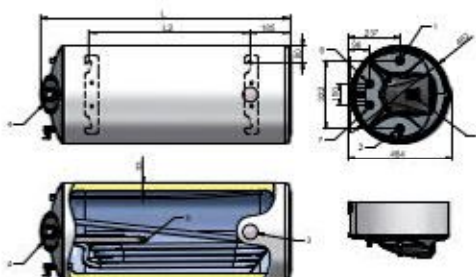
Kombinovaný ohrievač vody určený pre horizontálnu inštaláciu – objem 80/120/150/200 litrov
– štandardný ohrev



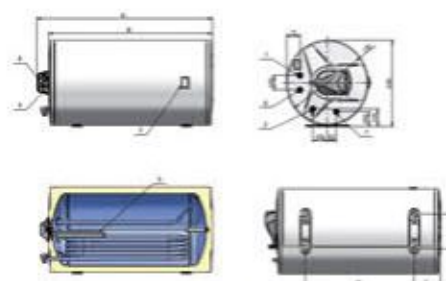
TREND 80 – 120 HKM

TREND 150 – 200 HKM

- ☑ Ohrev vody elektrickými telesami a trubkovým tepelným výmenníkom s možnosťou napojenia na objekty s teplovodným ústredným vykurovaním.
- ☑ Zapojenie na plný tlak vody (do 0,7 MPa).
- ☑ Vonkajší otočný termostat v rozsahu 0 - 75°C.
- ☑ Bezpečnostná vratná poistka proti prehriatiu.
- ☑ „Anti-freeze“ ochrana proti zamrznutiu.
- ☑ Nádoba smaltovaná vysoko odolným zirkónovým náterom so špeciálnou receptúrou odolným voči poškodeniu.
- ☑ ECO polyuretánová izolácia s nízkym koeficientom tepelnej vodivosti zaručuje menšie tepelné straty ako sú európske štandardy.
- ☑ Tlakový poistný ventil
- ☑ Doporučený objem expanznej nádoby:
TREND 30-50 = 2l, TREND 80 = 3l, TREND 120-150 = 5 l,
TREND 200 = 8 l.



TREND 80 - 120 HKM



TREND 150 – 200 HKM

Model	MJ	TREND 80 HKM	TREND 120 HKM	TREND 150 HKM	TREND 200 HKM
Objednávkový kód		101300	101301	101302	101303
Objem	L	80	120	150	200
Vnútorný povrch nádoby		smalt	smalt	smalt	smalt
Energetická trieda		C	C	C	C
Tlak	MPa	0,7	0,7	0,7	0,7
Napájanie	V ~	230	230	230	230
Elektrický výkon	kW	2(3)	2(3)	3	3
Plocha výmenníka	m ²	0,35	0,59	0,59	0,77
Vnútorný objem výmenníka	L	1,71	2,85	2,85	3,73
Výkon výmenníka EN 12897	kW	7	10	11,2	15
Max. množstvo ohriatej vody pri MIX 40 °C podľa EN 12897, keď je napájanie vypnuté	L	113	147	170	220
Hmotnosť	kg	32	43	59	74
PRIPÁJANIE					
1 (výpusť teplej vody)		G 1/2M	G 1/2M	G 1/2M	G 1/2M
2 (vstup studenej vody)		G 1/2M	G 1/2M	G 1/2M	G 1/2M
3 (ukazovateľ teploty)		✓	✓	✓	✓
4 (ovládaci panel)		✓	✓	✓	✓
5 (príruba s vykurovacím telesom)		✓	✓	✓	✓
6 (napojenie špirály tepelného výmenníka)		G 1/2M	G 1/2M	G 1/2M	G 1/2M
7 (napojenie špirály tepelného výmenníka - výpusť)		G 1/2M	G 1/2M	G 1/2M	G 1/2M
8 (podsvietený vypínač)		✓	✓	✓	✓
ROZMERY					
A (výška), L	mm	835	1170	1015	1255
B	mm	-	-	930	1170
C	mm	185	185	190	190
D (priemer)	mm	462	462	586	586
E	mm	96	96	97	97
F (šírka)	mm	484	484	595	595
M,L2	mm	415	753	560*	780*

* Modely Trend 150HKM/200HKM sú dodávané s prídavnými závesnými konzolami



TREND 80BKOX/ 100BKOX/ 120BKOX/ 150BKOX/ 200BKOX

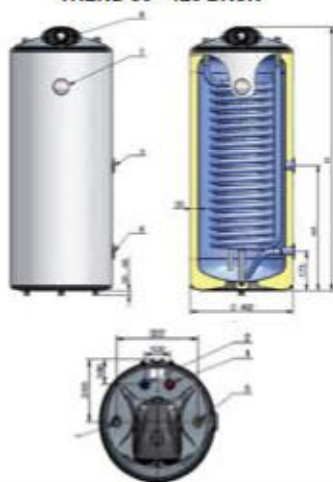
TREND 80-200 BKOX (okrúhly design)

Stacionárny nepriamovýhrevný ohrievač vody s hornými vývodmi
– objem 80/100/120/150/200 litrov

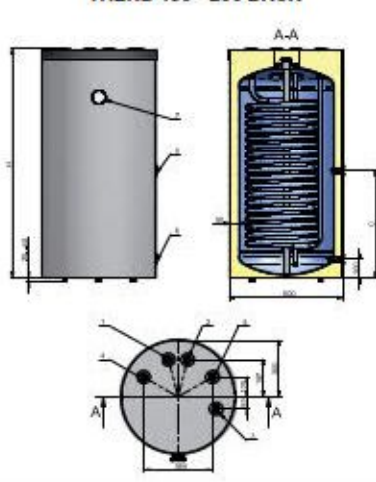


- ☑ Ohrev vody s trubkovým tepelným výmenníkom určený pre umiestnenie pod závesný kotol s hornými vývodmi resp. vedľa závesného kotla s dolnými vývodmi teplovodného výmenníka pre jednoduchšie prepojenie.
- ☑ Možnosť napojenia na vonkajší otočný termostat v rozsahu 0 - 75°C.
- ☑ Nádoba smaltovaná vysoko odolným zirkónovým náterom so špeciálnou receptúrou odolným voči poškodeniu.
- ☑ ECO polyuretánová izolácia s nízkym koeficientom tepelnej vodivosti zaručuje menšie tepelné straty ako sú európske štandardy.
- ☑ Tlakový poistný ventil
- ☑ Aretačné nôžky pre optimálne usadenie.
- ☑ Pripojenie cirkulácie.

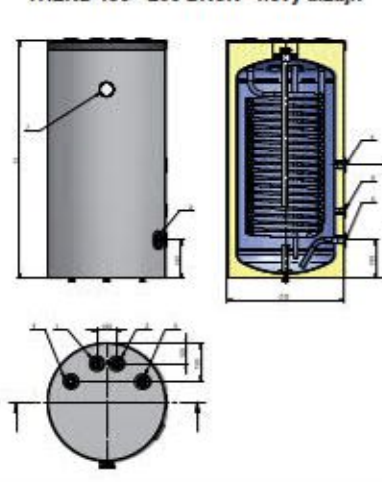
TREND 80 - 120 BKOX



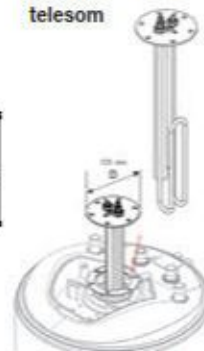
TREND 150 - 200 BKOX



TREND 150 - 200 BKOX - nový dizajn



Voliteľné:
Súprava
s el. vykurovacím
telesom



Obj. kod. 110264

Model	MJ	TREND 80 BKOX	TREND 100 BKOX	TREND 120 BKOX	TREND 150 BKOX	TREND 200 BKOX
Objednávkový kód		100063	100064	100065	101405	101406
Objem	L	80	100	120	150	200
Energetická trieda		B	B	B	B	C
Tlak	MPa	0,6	0,6	0,6	0,6	0,6
Plocha výmenníka	m ²	0,74	1,03	1,31	1,22	1,68
Vnútorný objem výmenníka	L	3,6	5	6,4	5,9	8,1
Výkon výmenníka tepla	kW	14,9	19	23,1	23	29
Max. tlak vo výmenníku tepla	MPa	1	1	1	1	1
Max. teplota výmenníka tepla	°C	95	95	95	95	95
Hmotnosť	kg	36,5	44,5	52	59	71

PRÍPAJANIE						
1 (výpusť teplej vody)	G"	3/4F	3/4F	3/4F	3/4F	3/4F
2 (vstup studenej vody)	G"	3/4F	3/4F	3/4F	3/4F	3/4F
3 (cirkulácia)	G"	3/4F	3/4F	3/4F	3/4F	3/4F
4 (vstup do výmenníka)	G"	3/4F	3/4F	3/4F	3/4F	3/4F
5 (výpusť z výmenníka)	G"	3/4F	3/4F	3/4F	3/4F	3/4F
6 (výpusť. nátrubok pre objímku senzora)	G"	3/4F	3/4F	3/4F	1/2F	1/2F
7 (ukazovateľ teploty)	G"	áno	áno	áno	áno	áno
8 (ovládaci panel výmenníka)	G"	áno	áno	áno	1/2F	1/2F
9 (prídavný nátrubok)	G"	-	-	-	1 1/4F*	1 1/4F*

ROZMERY						
B	mm	322	322	322	364	364
C / H1	mm	555	470	385	450/460*	570/580*
D (priemer)	mm	462	462	462	600	600
G	mm	33	33	33	50	50
H (výška)	mm	835	1005	1170	980	1220

* Platný rozmer od 1.2.2024, zmena možnosti pripojenia