

**Q termo<sup>®</sup>**



**Prietokové ohrievače**

# Q-termo TM 135/144/155

**Beztlakový prietokový ohrievač vody**  
– výkon 3,5/4,4/5,5 kW  
– bez vodovodnej batérie



- ☑ Odolná konštrukcia prístroja zaručuje jeho bezproblémovú funkciu i v náročných prevádzkových podmienkach.
- ☑ Beztlakový elektrický ohrievač, montáž iba s beztlakovou (trojcestnou) batériou.

- ☑ Pre jedno odberné miesto.
- ☑ Dve robustné vykurovacie telesá v každom prístroji výrazne eliminujú poškodenie prístroja zavzdušnením, alebo zanesením vodného kameňa.
- ☑ Hydraulicky riadené spinanie, pomocou elastomerovej membrány a presných mikrosplinačov.
- ☑ Okamžitý ohrev pretekajúcej vody, signalizácia ohrevu.
- ☑ Určený pre hornú alebo spodnú montáž na jedno odberné miesto.
- ☑ Je dodávaný štandardne bez vodovodnej batérie

Možné ho montovať so všetkými typmi beztlakových vodovodných batérií:

drezová	D	100214
drezová páková	DP	100218
stojánkova	S	100213
stojánkova páková dlhé ramienko	SPDL	100219
stojánkova páková krátke ramienko	SPKR	100212
sprchová	SPR	100230

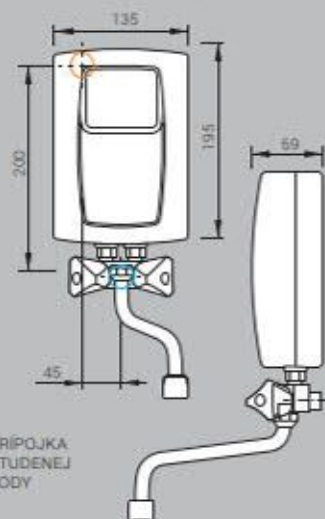
Model	MJ	TM 135	TM 144	TM 155
<b>Objednávkový kód</b>		<b>100000</b>	<b>100001</b>	<b>100002</b>
Energetická trieda		A	A	A
Výkon	kW	3,5	4,4	5,5
Napätie			230V ~	
Príkon	A	15,2	19,1	23,9
Tlak vody	MPa		0,12 - 0,6	
Stupeň zopnutia ohrevu	l/min	1,7	2,1	2,6
Min. prierez privodných el. vodičov	mm <sup>2</sup>	3 x 1,5		3 x 2,5
Napojenie na vodu	G"		1,2"	
Stupeň krytia			IP 25	
Vonkajšie rozmery výška x šírka x hĺbka	mm		195 x 135 x 69	
Hmotnosť	kg		~ 1,4	



**BATÉRIE**

INŠTALÁCIA:

MIESTO ZAVEDENIA ELEKTRICKÉHO PŘIPOJOVACIEHO KÁBLA (PŘIPOJOVACÍ KÁBEL 1,2 M)



PŘÍPOJKA STUĐENEJ VODY

# Q-termo TD 135/150/165

# Q-termo TDP 135/150/165



**Beztlakový prietokový ohrievač vody**  
– výkon 3,5/5,0/6,5 kW

– dodávané s batériou

- ☑ Odolná konštrukcia prístroja zaručuje jeho bezproblémovú funkciu i v náročných prevádzkových podmienkach.
- ☑ Dodávaný **vrátane** drezovej (TD) alebo drezovej pákovej (TDP) beztlakovej vodovodnej batérie.
- ☑ Beztlakový elektrický ohrievač, montáž iba s beztlakovou (trojcestnou) batériou.
- ☑ Pre jedno odberné miesto.
- ☑ Kryté vykurovacie telesá v každom prístroji výrazne eliminujú poškodenie prístroja zavzdušnením, alebo zanesením vodným kameňom.
- ☑ 5 úrovni ochrany:
  - ochrana pred úrazom elektrickým prúdom
  - ochrana vykurovacej špirály (kryté vykurovacie teleso)

- ochrana proti prehriatiu (vratná tepelná poistka)
- ochrana v prípade poklesu tlaku
- ochrana proti nadmernému tlaku
- ☑ Okamžitý ohrev pretekajúcej vody, signalizácia ohrevu.
- ☑ Určený pre hornú montáž na jedno odberné miesto.
- ☑ Plne vybavené pre inštaláciu. Nie je potrebné kupovať ďalšie príslušenstvo ako vodovodnú batériu a pod.

Doporučené použitie*	3,5 kW	5,0 kW	6,5 kW
Sociálne zariadenie	áno	áno	áno
Kuchyňa pre občasné využitie	áno	áno	áno
Kuchyňa pre denné využitie	nie	áno	áno
Viac odberných miest	nie	nie	nie

\* Jedná sa iba o orientačný údaj. Pre vhodný výber modelu doporučujeme porovnať špecifické technické parametre daného ohrievača.

Model	TD/TDP 135	TD/TDP 150	TD/TDP 165
<b>Objednávkový kód</b>	<b>100500 / 100503</b>	<b>100502 / 100505</b>	<b>100501 / 100504</b>
Celkový príkon vykurovacích telies [kW]	3,5 (1x3,5)	5,0 (1x1,5 + 1x3,5)	6,5 (1x3,0+1x3,5)
Napájanie [W/Hz]	1/N/PE ~ 230/50	1/N/PE ~ 230/50	1/N/PE ~ 230/50
Istenie [A]	16	25	30
Minimálny prípustný tlak vody [MPa]	0,2	0,2	0,2
Maximálny prípustný tlak vody [MPa]	0,8	0,8	0,8
Prietok pri ohreve vody o $\Delta t=30^{\circ}$ [l/min]	1,6	2,1	2,6
Vonkajšie rozmery š x v x h [mm]	145/232/85	145/232/85	145/232/85
Napojenie batérie na ohrievač [G"]	3/8"	3/8"	3/8"
Napojenie batérie na vodu [G"]	1/2"	1/2"	1/2"
Elektrické krytie	IP 24	IP 24	IP 24
Energetická trieda	A	A	A
Hmotnosť TD/TDP [kg]	1,8/2	2/2,2	2/2,2



TD 135  
DREZOVÁ  
BATÉRIA



TD 150 / TD 165  
DREZOVÁ  
BATÉRIA



TDP 135  
DREZOVÁ  
PÁKOVÁ  
BATÉRIA



TDP 150 /  
TDP 165  
DREZOVÁ  
PÁKOVÁ  
BATÉRIA

# Q-termo MLE 135/144/155

Tlakový prietokový ohrievač vody  
– výkon 3,5/4,4/5,5 kW  
– bez vodovodnej batérie



## VLASTNOSTI



### Univerzálna montáž

- Možno prevádzkovať ako dolný i horný ohrievač



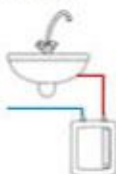
### Perlátor

- Súčasťou balenia je perlátor, ktorý šetri vodu

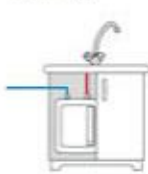
Typ	Objednávkový kód	Prikon / napätie (kW/V)	Istenie (A)	Min.prierez el.prívodu (mm <sup>2</sup> )	Prietok pri $\Delta t = 30^{\circ}\text{C}$ (l/min.)
MLE 135	100056	3,5 / 230 V ~	15,2	3 x 1,5	1,7
MLE 144	100057	4,4 / 230 V ~	19,1	3 x 2,5	2,1
MLE 155	100058	5,5 / 230 V ~	23,9	3 x 2,5	2,7

## POUŽITIE

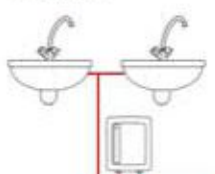
od 3,5 kW



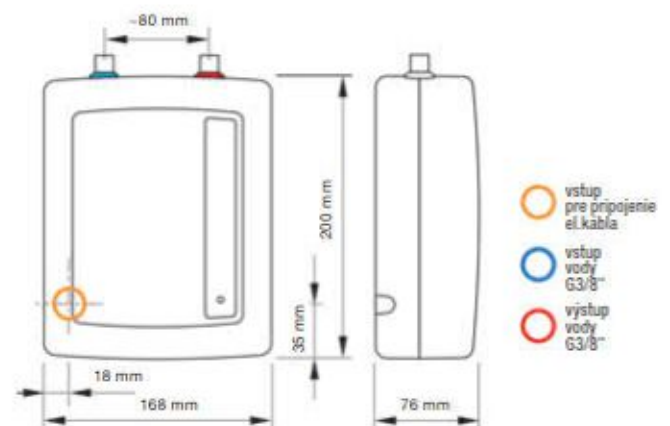
od 4,4 kW



od 5,5 kW

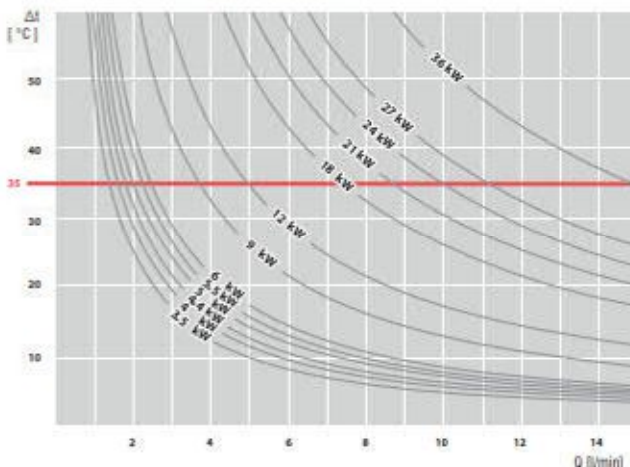


## TECHNICKÉ DÁTA



- vstup pre pripojenie el.kabla
- vstup vody G3/8"
- výstup vody G3/8"

Graf ukazuje závislosť vstupujúcej studenej vody do ohrievača o nárast teploty  $\Delta t$  [C°] (ohrev) na prietok vody v litroch/min.



Tlak vody	0,12 – 0,6 MPa
Prívod vody	G 3/8"
Stupeň krytia	IP 25
Energetická účinnosť ErP	A

### Příklad



- Vstupná voda v zimných mesiacoch môže mať teplotu iba 5°C.
- Chceme ju ohriať na 40°C - min. teplota pre sprchu.
- Nájdeme ju na grafe  $\Delta t$  35 °C - červená priamka.
- Doporučený prietok pre sprchu je min 6l/min. (pri použití úspornej sprchovej koncovky).
- Boď pretnutia  $\Delta t$  35 °C a prietoku 6l/min nám ukáže požadovaný prikon - 15kW.



- Instaláciu je nutné osadiť ističom 3x20 A pre prietokový ohrievač.

### UPOZORNENIE!

NEPODCEŇUJTE TEPLOTU VSTUPNEJ VODY!

V zimných mesiacoch môže byť i menej ako 5°C.



- Elektrické zapojenie konzultujte pred kúpou prietokového ohrievača s električným odborníkom.

# Q-termo AT3H 9/12/15/18/21

Nástenný tlakový ohrievač vody

AT3H - výkon 9/ 12 / 15 / 18 / 21




– bez vodovodnej batérie



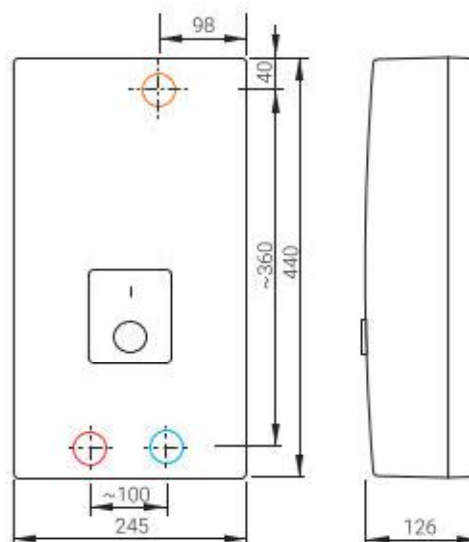
- ☑ Je ideálnym zdrojom teplej vody pre rozvod s mohými odbernými miestami v rodinných domoch, bytoch, sociálnych zariadeniach.
- ☑ Automatické zapnutie otáčaním kohútika s teplou vodou.
- ☑ Elektronický riadiaci systém.
- ☑ Stabilita a plynulá regulácia teploty vody.
- ☑ Možnosť regulácie teploty vody od 30 °C do 60 °C (krok 1°C).
- ☑ Možnosť opätovného ohrevu už predhriatej vody - teplota vstupnej vody do 60 °C.
- ☑ Energetická trieda A
- ☑ Elektrické krytie IP 25

Model	MJ	AT3H - 9	AT3H - 12	AT3H - 15	AT3H - 18	AT3H - 21
Objednávkový kód		100085	100180	100092	100168	100179
Príkon	kW	9	12	15	18	21
Napätie		400V 3 ~				
Nominálny prúd	A	3 x 13,0	3 x 17,3	3 x 21,7	3 x 26,0	3 x 30,3
Tlak vody	MPa	0,15 - 1,0			0,2 - 1,0	0,25 - 1,0
Stupeň zopnutia ohrevu	I. stupeň ohrevu	1,9	2,3	3,2	3,6	4,3
	II. stupeň ohrevu	3,1	3,8	4,7	5,1	6,1
Množstvo vody pri teplote 40°C	l/min	3,3	4,3	5,4	6,5	7,6
Min. prierez privodných el. vodičov	mm <sup>2</sup>	4 x 1,5	4 x 2,5		4 x 4	
Max. prierez privodných el. vodičov	mm <sup>2</sup>	4 x 16				
Maximálny odpor el. pripojenia	Ω					0,43
Vonkajšie rozmery výšľa x šírka x hĺbka	mm	440 x 245 x 126				
Hmotnosť	kg	~ 4,0				

Pozn. Minimálny odpor vody pri teplote 15 °C musí byť 1100 Ωcm.

-  privod studenej vody
-  privod teplej vody
-  vstup pre pripojenie el.kábla

Vodovodná prípojka G 1/2"  
(rozteč vyvodov 100 mm)



# Q-termo INOXX - D

# Q-termo INOXX - S

## ELEKTRICKÝ OHRIEVAČ VODY

s batériou

Q-termo INOXX dodáva teplú vodu behom niekoľkých sekúnd. Výtokové ramienko batérie sa dá otáčať doľava a doprava, čo umožňuje použitie tohto zariadenia:

- ☑ pre jednodrez aj dvojodrez
- ☑ pre umývadlá aj dvojumývadlá
- ☑ Použitie: kuchyňa, garáž a iné vhodné prostredie
- ☑ Prívod vody: spodný, zadný, 1/2"



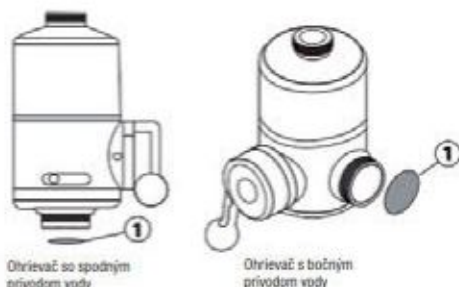
s digitálnym displejom

Popis	MJ	
Príkon	kW	3,2
Prierez kábla vnútorného zdroja energie	mm <sup>2</sup>	≥ 1,5
Istič	A	16
Tlak vody	MPa	0,04 - 0,6
IP krytie		x4

Typ	Objednávkový kód
QTERMO INOXX - D	100512
QTERMO INOXX - S	100513

**Poznámka:** Tento prístroj musí byť napájaný uzemneným zdrojom. Pripojenie ohrievača musí byť v obvode istenom CRD chráničom. Nikdy ohrievač neinštalujte do inej polohy, než zvislej.

### Príprava na inštaláciu



Ohrivač so spodným prívodom vody

Ohrivač s bočným prívodom vody

Skontrolujte trasu káblov a vody. Pred inštaláciou zatvorte prívod vody.

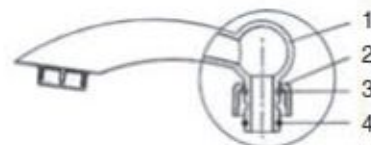
Vyberte ohrievač vody z penového boxu a odstráňte prípadné záslepky.

Skontrolujte umiestnenie gumového krúžku a segerovej poistky.

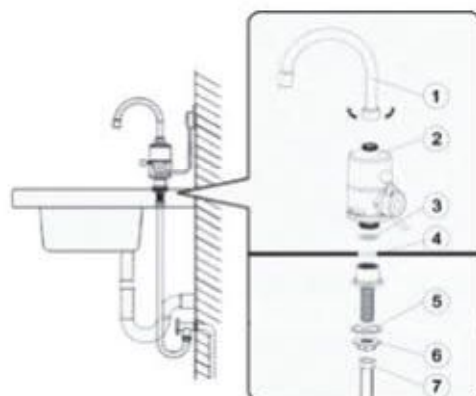
- 1 - ohnutá rúrka
- 2 - matica ohnutej rúrky
- 3 - segerová poistka
- 4 - gumový krúžok

Zariadenie so spodným prívodom vody.

**Poznámka:** Pokiaľ chcete prístroj zapojiť do zásuvky pod drezovú dosku tak, aby bol prívodný kábel skrytý, môžete k tomu využiť priechodku kábla vo vsuvke. Pri tomto spôsobe inštalácie musí elektrické pripojenie vykonať kvalifikovaná osoba vzhľadom k tomu, že sa jedná o zásah do elektroinštalácie.



### Príklad inštalácie:



- 1 - výtoková hubica
- 2 - telo prístroja
- 3 - gumový krúžok spojky
- 4 - drez, doska
- 5 - spojka spodného prívodu
- 6 - poistná matica
- 7 - prívod tlakovej studenej vody