

Q termo[®]



Stacionárne zásobníky

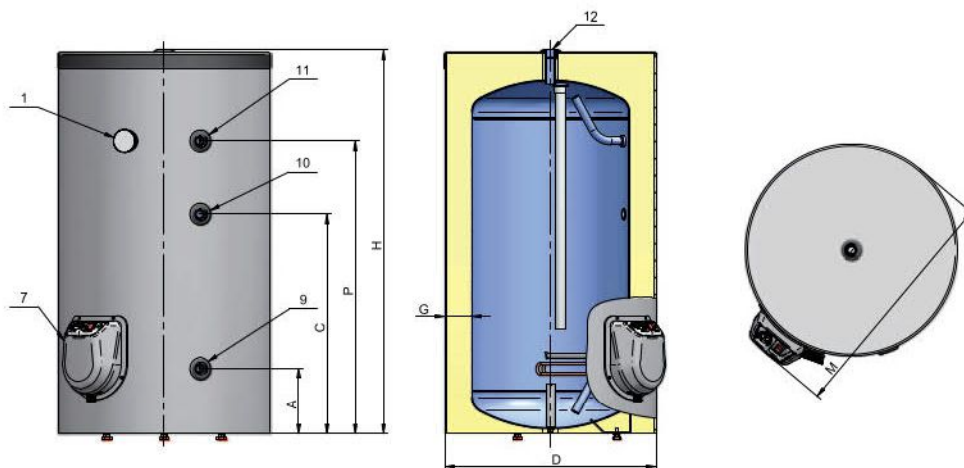
ENERGY VO/S 150/200/300



Stacionárny zásobník vody

- objem 150/200/300 litrov
- vrátane neodnímateľnej izolácie
- súčasťou zásobníka je aj elektrické vykurovacie teleso

- ✔ Izolácia je striekaná, potiahnutá mäkkým pláštom zo syntetického materiálu.
- ✔ Externý ukazovateľ teploty s manometrom.
- ✔ Nádoba smaltovaná vysoko odolným zirkónovým náterom odolným voči poškodeniu so špeciálnou receptúrou.
- ✔ Objímky pre umiestnenie ďalších tepelných senzorov, pre riadenie viacerých tepelných zdrojov.
- ✔ Lahko dostupné servisné vstupy a montážne napojenie.
- ✔ Anódová ochrana nádoby
- ✔ Kombinovaný poistný ventil je súčasťou dodávky.
- ✔ Aretačné nôžky pre optimálne usadenie.
- ✔ K zásobníku je možné dodatočne napojiť prírubové vykurovacie teleso o výkone: 3 kW pre 150, 200 L a 3,6,9 kW pre 300L nádrž, viď str. 28



Model	MJ	ENERGY 150 VO/S	ENERGY 200 VO/S	ENERGY 300 VO/S
Objednávkový kód		100125	100550	100555
Objem	L	150	200	300
Energetická trieda	-	C	C	C
Menovitý tlak	MPa	0,8	0,8	0,8
Napájanie	V	0/230 ~	0/230 ~	0/230 ~/400 3N ~
Elektrický výkon	kW	3	3	3 / 6 / 9
Mix vody ohriatej na 40°C	L	268	372	469
Hrúbka izolácie	mm	75	75	85
Druh izolácie	typ	neodnímateľná	neodnímateľná	neodnímateľná
Hmotnosť	kg	52	58	75
PRIPÁJANIE				
1: Teplomer		áno	áno	áno
7: Kryt el.vykurovacej zložky		áno	áno	áno
9: Vstup studenej vody	G"	3/4 F	3/4 F	3/4 F
10: Cirkulácia	G"	3/4 F	3/4 F	3/4 F
11: Výstup teplej vody	G"	3/4 F	3/4 F	3/4 F
12: Výstup teplej vody	G"	3/4 F	3/4 F	3/4 F
ROZMERY				
A	mm	210	210	210
C	mm	660	855	840
D (priemer)	mm	600	600	670
G	mm	75	75	85
H (výška)	mm	1150	1430	1605
M (šírka)	mm	690	690	760
P	mm	890	1155	1315



ENERGY V1S 150/200/300/500/750/1000

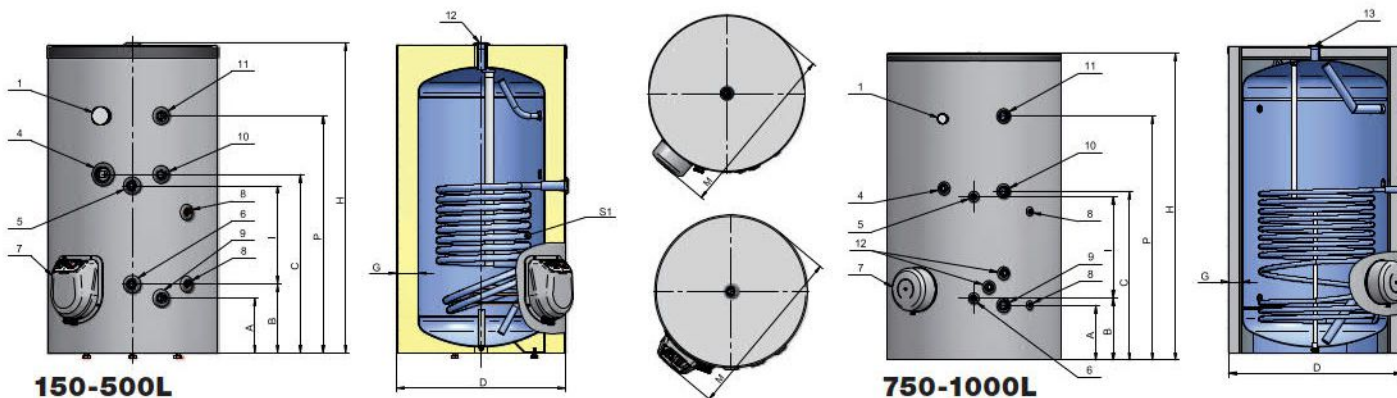
Stacionárny zásobník vody s jedným výmenníkom

- objem 150-1000 litrov
- vrátane neodnímateľnej izolácie do 500l
- vrátane odnímateľnej izolácie od 750l
- súčasťou nie je elektrické vykurovacie teleso



- ☉ Možnosť napojenia výmenníka na objekty s teplovodným ústredným vykurovaním, alebo na alternatívne zdroje energie (solárne panely, tepelné čerpadlá, atď.).
- ☉ Pripojenie na recirkuláciu teplej úžitkovej vody.
- ☉ Externý ukazovateľ teploty s manometrom.
- ☉ Nádoba smaltovaná vysoko odolným titánovým náterom odolným voči poškodeniu so špeciálnou receptúrou.
- ☉ Objímky pre umiestnenie ďalších tepelných snímačov pre riadenie viacerých tepelných zdrojov.

- ☉ Ľahko dostupné servisné vstupy a montážne napojenia.
- ☉ Anódová ochrana nádoby
- ☉ Kombinovaný poistný ventil.
- ☉ Aretačné nožky pre optimálne polohovanie.
- ☉ Záruka 2-3 roky na nádobu ohrievača.*
- ☉ K zásobníku je možné dodatočne napojiť elektrické vykurovacie teleso so štandardným ohrevom (6/4 závit) s výkonom 3 - 12 kW podľa objemu, viď str. 36 alebo prírubové vykurovacie teleso str. 28



150-500L

750-1000L

Model	MJ	ENERGY 150 V1S	ENERGY 200 V1S	ENERGY 300 V1S	ENERGY 500 V1S	ENERGY 750 V1S	ENERGY 1000 V1S
Objednávkový kód		153 004	100 551	153 007	150 560	150 554	150 556
Objem	L	150	200	300	500	750	1000
Energetická trieda	-	B	B	B	B	-	-
Menovitý tlak	MPa	0,8	0,8	0,8	0,8	0,6	0,6
Menovité napätie	V	0/230 ~	0/230 ~	0/230 ~/400 3N ~	0/230 ~/400 3N ~	0/400 3N ~	0/400 3N ~
Menovitý elekt. výkon (nie je súčasťou)	kW	0/3	0/3	0 / 3 / 6 / 9	0 / 3 / 6 / 9	0 / 9 / 12	0 / 9 / 12
Hrúbka izolácie	mm	75	75	85	80	80	80
Druh izolácie	typ	neodnímateľná	neodnímateľná	neodnímateľná	neodnímateľná	odnímateľná	odnímateľná
Hmotnosť	kg	60	74	88	150	197	235
VÝMENNÍK							
Prevádzkový tlak	MPa	1	1	1	1	1	1
Max teplota vykurovacej kvapaliny	°C	110	110	110	110	110	110
Plocha výmenníka	m ²	0,67	0,9	1,12	1,85	2,03	3,04
Objem výmenníka	L	3,2	4,3	5,4	12,2	13,3	20
Mix vody ohriatej na 40°C	L	158	286	406	699	1058	1390
PRIPÁJANIE							
1: Teplomer		áno	áno	áno	áno	áno	áno
4: Nátrubok pre el. vykurovacie teleso 6/4"	G"	1 1/2 F	1 1/2 F	1 1/2 F	1 1/2 F	1 1/2 F	1 1/2 F
5: S1 Privod	G"	3/4 F	3/4 F	3/4 F	1 F	1 F	1 F
6: S1 Odtok	G"	3/4 F	3/4 F	3/4 F	1 F	1 F	1 F
7: Kryt el.vykurovacej zložky		áno	áno	áno	áno	áno	áno
8: Nátrubok pre snímač termostatu	G"	1/2 F	1/2 F	1/2 F	1/2 F	1/2 F	1/2 F
9: Vstup studenej vody - odtok	G"	3/4 F	3/4 F	3/4 F	1 F	1 1/2 F	1 1/2 F
10: Cirkulácia	G"	3/4 F	3/4 F	3/4 F	3/4 F	3/4 F	3/4 F
11: Výstup teplej vody	G"	3/4 F	3/4 F	3/4 F	1 F	1 1/2 F	1 1/2 F
12: Výstup teplej vody	G"	3/4 F	3/4 F	3/4 F	1 1/4 F	-	-
13: Výstup teplej vody	G"	-	-	-	-	1 1/4 F	1 1/4 F
ROZMERY							
A	mm	210	210	210	265	330	330
B	mm	260	260	265	320	420	420
C	mm	660	855	840	1000	950	1110
D (priemer) s izoláciou	mm	600	600	670	800	1010	1010
G	mm	75	75	85	80	80	80
H (výška)	mm	1150	1430	1605	1765	1655	2000
I	mm	355	550	530	630	470	630
M (šírka)	mm	690	690	760	890	1110	1110
P	mm	890	1155	1315	1425	1280	1620



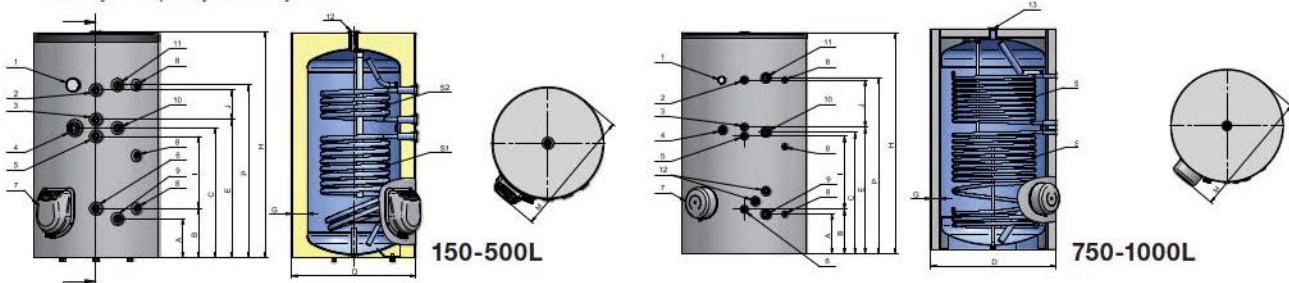
ENERGY V2S 150/200/300/500/750/1000

Stacionárny zásobník vody s dvoma výmenníkmi

- objem 150-1000 litrov
- vrátane neodnímateľnej izolácie do 500l
- vrátane odnímateľnej izolácie od 750l

- súčasťou nie je elektrické vykurovacie teleso

- Možnosť napojenia výmenníka na objekty s teplovodným ústredným vykurovaním a/alebo na alternatívne zdroje energie (solárne panely, tepelné čerpadlá, atď.).
- Prípojenie na recirkuláciu teplej úžitkovej vody.
- Externý ukazovateľ teploty s manometrom.
- Nádoba smaltovaná vysoko odolným titánovým náterom odolným voči poškodeniu so špeciálnou receptúrou.
- Objímky pre umiestnenie ďalších tepelných snímačov pre riadenie viacerých tepelných zdrojov.
- Ľahko dostupné servisné vstupy a montážne napojenia.
- Anódová ochrana nádoby
- Kombinovaný poisťny ventil.
- Aretačné nôžky pre optimálne polohovanie.
- K zásobníku je možné dodatočne napojiť elektrické vykurovacie telesá so štandardným ohrevom (6/4 závit) s výkonom 3 - 12 kW podľa objemu, viď str. 36 alebo prírubové vykurov. telesá str. 28



Model	MJ	ENERGY 150 V2S	ENERGY 200 V2S	ENERGY 300 V2S	ENERGY 500 V2S	ENERGY 750 V2S	ENERGY 1000 V2S
Objednávkový kód		153 105	150 552	100 122	100 561	153 109	153 111
Objem	L	150	200	300	500	750	1000
Energetická trieda		B	B	B	B	-	-
Menovitý tlak	MPa	0,8	0,8	0,8	0,8	0,6	0,6
Menovité napätie	V	0/230 ~	0/230 ~	0/230 ~/400 3N ~	0/230 ~/400 3N ~	0/400 3N ~	0/400 3N ~
Menovitý elekt. výkon (nie je súčasťou)	kW	0/3	0/3	0/3/6/9	0/3/6/9	0/9/12	0/9/12
Hrúbka izolácie	mm	75	75	85	80	80	80
Druh izolácie	typ	neodnímateľná	neodnímateľná	neodnímateľná	neodnímateľná	odnímateľná	odnímateľná
Hmotnosť	kg	65	84	99	166	243	278
VÝMENNÍKY							
Prevádzkový tlak	MPa	1	1	1	1	1	1
Max teplota vykurovacej kvapaliny	°C	110	110	110	110	110	110
Mix vody ohriatej na 40°C pre výmenník S1	L	158	286	406	699	1058	1390
Plocha výmenníka S1	m ²	0,67	0,9	1,12	1,85	2,03	3,04
Objem výmenníka S1	L	3,2	4,3	5,4	12,2	13,3	20
Mix vody ohriatej na 40°C pre výmenník S2	L	75	107	175	327	519	650
Plocha výmenníka S2	m ²	0,3	0,38	0,86	1,15	1,22	2,03
Objem výmenníka S2	L	1,4	1,8	4,2	7,6	8	13,3
PRIPÁJANIE							
1: Teplomer		áno	áno	áno	áno	áno	áno
2: S2 Prívod	G"	3/4 F	3/4 F	3/4 F	1 F	1 F	1 F
3: S2 Odtok	G"	3/4 F	3/4 F	3/4 F	1 F	1 F	1 F
4: Nátrubok pre el. vykurovacie teleso 6/4"	G"	1 1/2 F	1 1/2 F	1 1/2 F	1 1/2 F	1 1/2 F	1 1/2 F
5: S1 Prívod	G"	3/4 F	3/4 F	3/4 F	1 F	1 F	1 F
6: S1 Odtok	G"	3/4 F	3/4 F	3/4 F	1 F	1 F	1 F
7: Kryt el.vykurovacej zložky		áno	áno	áno	áno	áno	áno
8: Nátrubok pre snímač termmostatu	G"	1/2 F	1/2 F	1/2 F	1/2 F	1/2 F	1/2 F
9: Vstup studenej vody - odtok	G"	3/4 F	3/4 F	3/4 F	1 F	1 1/2 F	1 1/2 F
10: Cirkulácia	G"	3/4 F	3/4 F	3/4 F	3/4 F	3/4 F	3/4 F
11: Výstup teplej vody	G"	3/4 F	3/4 F	3/4 F	1 F	1 1/2 F	1 1/2 F
12: Výstup teplej vody	G"	3/4 F	3/4 F	3/4 F	1 1/4 F	-	-
13: Výstup teplej vody	G"	-	-	-	-	1 1/4 F	1 1/4 F
ROZMERY							
A	mm	210	210	210	265	330	330
B	mm	260	260	265	320	420	420
C	mm	660	855	840	1000	950	1110
D (priemer) s izoláciou	mm	600	600	670	800	1010	1010
E	mm	705	900	885	1045	990	1150
G	mm	75	75	85	80	80	80
H (výška)	mm	1150	1430	1605	1765	1655	2000
I	mm	355	550	530	630	470	630
J	mm	160	230	400	380	290	470
M (šírka)	mm	690	690	760	890	1110	1110
P	mm	890	1155	1315	1425	1280	1620

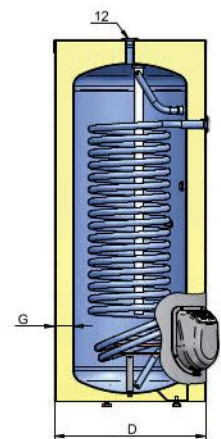
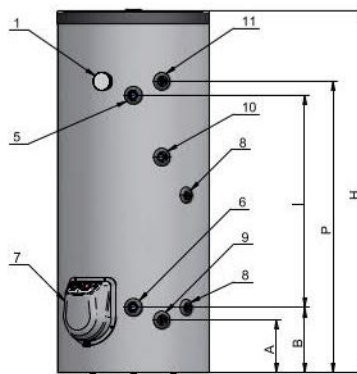
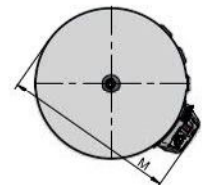
ENERGY E SMV1 150/200/300/500

Stacionárny zásobník vody s jedným výmenníkom

- objem 150/200/300/500 litrov
- vrátane neodnímateľnej izolácie
- súčasťou zásobníka je aj elektrické vykurovacie teleso

So zväčšenou povrchovou plochou výmenníka, ideálne pre zapojenie na solárny ohrev a k tepelnému čerpadlu.

- ✔ Mäkký elastický plášť zo syntetického materiálu spolu s kvalitnou ECO polyuretánovou izoláciou s nízkym koeficientom tepelnej vodivosti.
- ✔ Ohrievače s jedným spodným tepelným výmenníkom (V1).
- ✔ Možnosť napojenia výmenníka na objekty s teplovodným ústredným vykurovaním, alebo na alternatívne zdroje energie (solárne panely, tepelné čerpadlá, atď.).
- ✔ Pripojenie na recirkuláciu teplej úžitkovej vody.
- ✔ Externý ukazovateľ teploty s manometrom.
- ✔ Nádoba smaltovaná vysoko odolným titánovým náterom odolným voči poškodeniu so špeciálnou receptúrou.
- ✔ Objímky pre umiestnenie ďalších tepelných snímačov pre riadenie viacerých tepelných zdrojov.
- ✔ Ľahko dostupné servisné vstupy a montážne napojenia.
- ✔ Anódová ochrana nádoby
- ✔ Kombinovaný poistný ventil.
- ✔ Aretačné nôžky pre optimálne polohovanie.
- ✔ K zásobníku je možné dodatočne napojiť prírubové vykurovacie teleso o výkone: viď. str. 28



Model	MJ	ENERGY E 150 SMV1	ENERGY E 200 SMV1	ENERGY E 300 SMV1	ENERGY E 500 SMV1
Objednávkový kód		100620	100621	100622	100623
Objem	L	150	200	300	500
Energetická trieda	-	B	B	B	B
Menovitý tlak	MPa	0,8	0,8	0,8	0,8
Napájanie	V	0/230 ~	0/230 ~	0/230 ~/400 3N ~	0/230 ~/400 3N ~
Elektrický výkon	kW	3	3	9	9
Mix vody ohriatej na 40°C	L	152	268	263	465
Plocha výmenníka	m ²	0,9	1,34	1,99	2,99
Objem výmenníka	L	4,3	6,4	9,6	19,6
Hmotnosť	kg	62	76	98	168
PRIPÁJANIE					
1: Teplomer		áno	áno	áno	áno
5: Vstup do výmenníka	G"	3/4 F	3/4 F	3/4 F	1 F
6: Výstup do výmenníka	G"	3/4 F	3/4 F	3/4 F	1 F
7: Kryt el. vykurovacej zložky		áno	áno	áno	áno
8: Nátrubok pre snímač termostatu	G"	1/2 F	1/2 F	1/2 F	1/2 F
9: Vstup studenej vody - odtok	G"	3/4 F	3/4 F	3/4 F	1 F
10: Cirkulácia	G"	3/4 F	3/4 F	3/4 F	3/4 F
11: Výstup teplej vody	G"	3/4 F	3/4 F	3/4 F	1 F
12: Výstup teplej vody	G"	3/4 F	3/4 F	3/4 F	1 1/4 F
ROZMERY					
A	mm	210	210	210	265
B	mm	260	260	265	320
D (priemer)	mm	600	600	670	800
G	mm	75	75	85	80
H (výška)	mm	1150	1430	1605	1765
I	mm	550	840	945	970
M	mm	690	690	760	890
P	mm	890	1155	1315	1425

ENERGY E SDV1 200/300/500

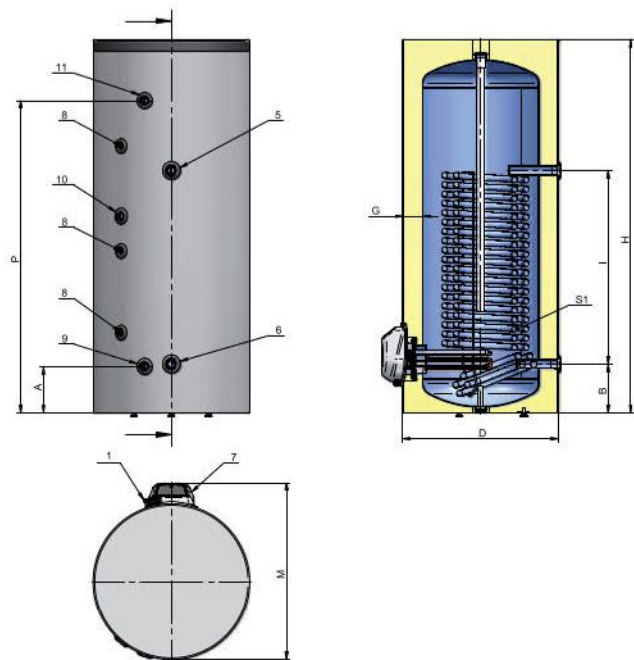


Stacionárny zásobník vody s jedným výmenníkom

- objem 200/300/500 litrov
- vrátane neodnímateľnej izolácie
- súčasťou zásobníka je elektrické vykurovacie teleso

So zväčšenou povrchovou plochou výmenníka, ideálne pre zapojenie na solárny ohrev a k tepelnému čerpadlu.

- ☑ Mäkký elastický plášť zo syntetického materiálu spolu s kvalitnou ECO polyuretánovou izoláciou s nízkym koeficientom tepelnej vodivosti.
- ☑ Ohrievače s jedným spodným tepelným výmenníkom (V1).
- ☑ Možnosť napojenia výmenníka na objekty s teplovodným ústredným vykurovaním, alebo na alternatívne zdroje energie (solárne panely, tepelné čerpadlá, atď.).
- ☑ Pripojenie na recirkuláciu teplej úžitkovej vody.
- ☑ Externý ukazovateľ teploty s manometrom.
- ☑ Nádoba smaltovaná vysoko odolným titánovým náterom odolným voči poškodeniu so špeciálnou receptúrou.
- ☑ Objímky pre umiestnenie ďalších tepelných snímačov pre riadenie viacerých tepelných zdrojov.
- ☑ Ľahko dostupné servisné vstupy a montážne napojenia.
- ☑ Anódová ochrana nádoby
- ☑ Kombinovaný poistný ventil.
- ☑ Aretačné nôžky pre optimálne polohovanie.
- ☑ K zásobníku je možné dodatočne napojiť prírubové vykurovacie teleso o výkone: viď. str. 28



Model	MJ	ENERGY E 200 SDV1	ENERGY E 300 SDV1	ENERGY E 500 SDV1
Objednávkový kód		100640	100641	100642
Objem	L	200	300	500
Energetická trieda	-	B	B	B
Menovitý tlak	MPa	0,8	0,8	0,8
Napájanie	V	0/230 ~	0/230 ~/400 3N ~	0/230 ~/400 3N ~
Elektrický výkon	kW	3	9	9
Mix vody ohriatej na 40°C	L	305	401	675
Plocha výmenníka	m ²	2,07	3,11	5,06
Objem výmenníka	L	10	15	33,2
Hmotnosť	kg	89	121	192
PRIPÁJANIE				
1: Teplomer		áno	áno	áno
5: S1 Prívod	G"	1 F	1 F	1 1/4 F
6: S1 Odtok	G"	1 F	1 F	1 1/4 F
7: Kryt el.vykurovacej zložky		áno	áno	áno
8: Nátrubok pre snímač termostatu	G"	1/2 F	1/2 F	1/2 F
9: Vstup studenej vody - odtok	G"	3/4 F	3/4 F	1 F
10: Cirkulácia	G"	3/4 F	3/4 F	3/4 F
11: Výstup teplej vody	G"	3/4 F	3/4 F	1 F
ROZMERY				
A	mm	190	190	230
B	mm	200	200	240
D (priemer)	mm	670	670	800
G	mm	85	85	80
H (výška)	mm	1215	1605	1765
I	mm	560	830	890
M	mm	760	760	890
P	mm	950	1330	1455

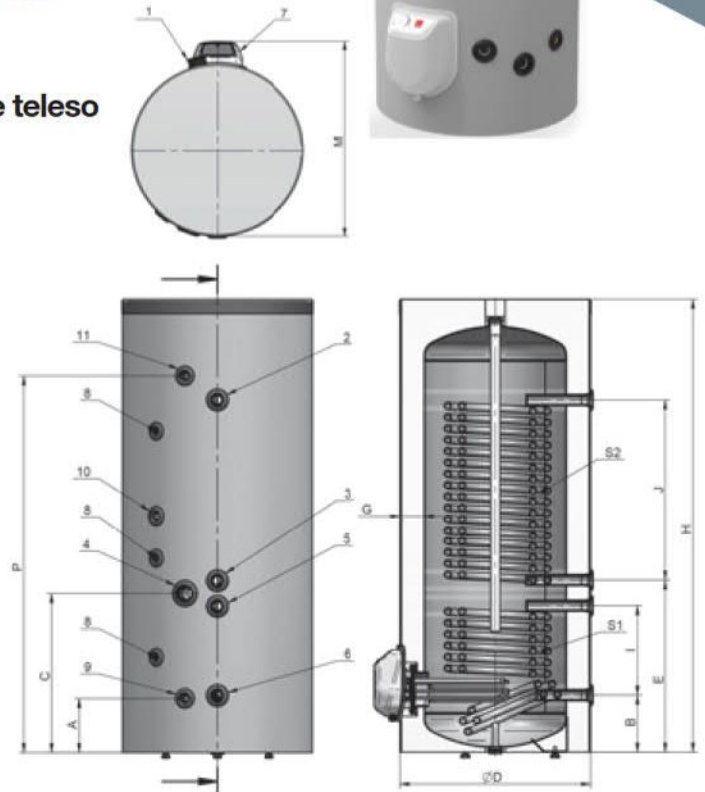
ENERGY E SDV2 200/300/500

Stacionárny zásobník vody s dvoma výmenníkmi

- objem 200/300/500 litrov
- vrátane neodnímateľnej izolácie
- súčasťou zásobníka je aj elektrické vykurovacie teleso

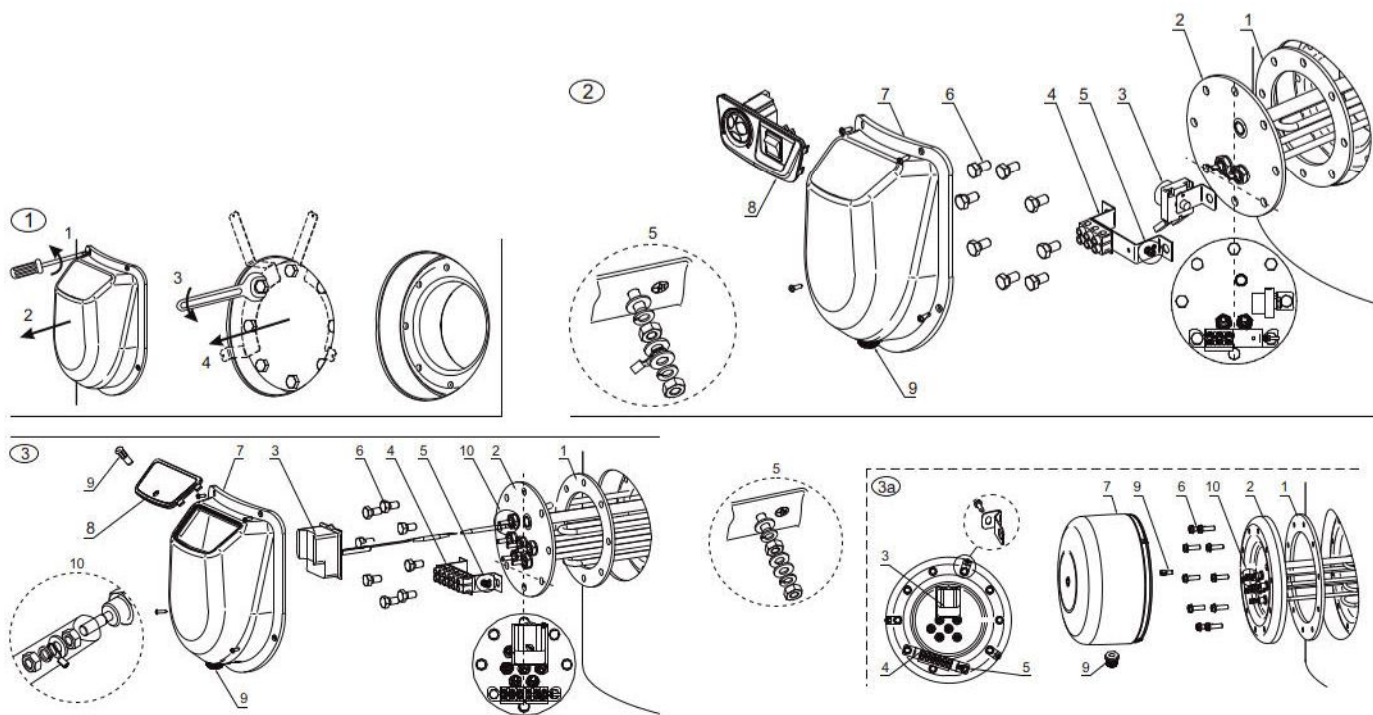
So zväčšenou povrchovou plochou výmenníka, ideálne pre zapojenie na solárny ohrev a k tepelnému čerpadlu.

- ✔ Mäkký elastický plášť zo syntetického materiálu spolu s kvalitnou ECO polyuretánovou izoláciou s nízkym koeficientom tepelnej vodivosti.
- ✔ Ohrievače s dvoma tepelnými výmenníkmi (V2).
- ✔ Možnosť napojenia výmenníka na objekty s teplovodným ústredným vykurovaním a/alebo na alternatívne zdroje energie (solárne panely, tepelné čerpadlá, atď.).
- ✔ Pripojenie na recirkuláciu teplej úžitkovej vody.
- ✔ Externý ukazovateľ teploty s manometrom.
- ✔ Nádoba smaltovaná vysoko odolným titánovým náterom odolným voči poškodeniu so špeciálnou receptúrou.
- ✔ Objímky pre umiestnenie ďalších tepelných snímačov pre riadenie viacerých tepelných zdrojov.
- ✔ Ľahko dostupné servisné vstupy a montážne napojenia.
- ✔ Anódová ochrana nádoby
- ✔ Kombinovaný poistný ventil.
- ✔ Aretačné nôžky pre optimálne polohovanie.
- ✔ K zásobníku je možné dodatočne napojiť elektrické vykurovacie telesá so štandardným ohrevom (6/4 závit) s výkonom 3 - 12 kW podľa objemu, viď str. 36 alebo prírubové vykurov. telesá str. 28



Model	MJ	ENERGY E 200 SDV2	ENERGY E 300 SDV2	ENERGY E 500 SDV2
Objednávkový kód		100630	100631	100632
Objem	L	200	300	500
Energetická trieda	-	B	B	B
Menovitý tlak	MPa	0,8	0,8	0,8
Napájanie	V	0/230 ~	0/230 ~/400 3N ~	0/230 ~/400 3N ~
Elektrický výkon	kW	3	9	9
Mix vody ohriatej na 40°C pre výmenník S1	L	301	424	736
Plocha výmenníka S1	m ²	0,75	1,19	2,03
Objem výmenníka S1	L	3,6	5,7	13,3
Mix vody ohriatej na 40°C pre výmenník S2/	L	135	261	450
Plocha výmenníka S2	m ²	1,63	2,37	3,8
Objem výmenníka S2	L	7,9	11,5	25
Hmotnosť	kg	100	129	206
PRIPÁJANIE				
1: Teplomér		áno	áno	áno
2: S2 Prívod	G"	1 F	1 F	1 1/4 F
3: S2 Odtok	G"	1 F	1 F	1 1/4 F
4: Nátrubok pre objímku senzora	G"	1 1/2 F	1 1/2 F	1 1/2 F
5: S1 Prívod	G"	1 F	1 F	1 1/4 F
6: S1 Odtok	G"	1 F	1 F	1 1/4 F
7: Kryt el.vykurovacej zložky		áno	áno	áno
8: Nátrubok pre snímač termmostatu	G"	1/2 F	1/2 F	1/2 F
9: Vstup studenej vody - odtok	G"	3/4 F	3/4 F	1 F
10: Cirkulácia	G"	3/4 F	3/4 F	3/4 F
11: Výstup teplej vody	G"	3/4 F	3/4 F	1 F
ROZMERY				
A	mm	190	190	230
B	mm	200	200	240
C	mm	445	560	645
D (priemer)	mm	670	670	800
E	mm	490	605	700
G	mm	85	85	80
H (výška)	mm	1215	1605	1765
I	mm	200	315	350
J	mm	440	640	675
M	mm	760	760	890
P	mm	950	1330	1455

PRÍRUBOVÉ VYKUROVACIE TELESÁ



Pozícia	Príslušenstvo	3 kW	6 kW	9 kW	12 kW
1	Tesnenie	1	1	1	1
2	Zostava príruby	1	1	1	1
	príruba	1	1	1	1
	elektrické vykurovacie teleso	1	3	3	3
3	Tepelná poistka	1	-	-	-
	kovová úchytka v tvare L	1	-	-	-
	termostat s tepelnou poistkou (rozsah teploty 0-75 °C)	-	1	1	1
4	Zostava terminálu	1	1	1	1
	svorkovnica	1	1	1	1
	kovová úchytka	1	1	1	1
	izolačná podložka s identifikačnými štítkami	1	1	1	1
	kabeláž	3	5	5	5
5	Zostava uzemňovacej svorky	1	1	1	1
	skrutka M4x22 (25)	1	1	1	1
	matica M4	2	2	2	2
	podložka 4H	2	2	2	2
	podložka A M4	3	3	3	3
8	Zostava ovládacieho panelu	1	-	-	-
	ovládaci panel	1	-	-	-
	termostat (rozsah teploty 0-75 °C)	1	-	-	-
	osvetlený kolískový spínač	1	-	-	-
	drôty	1	-	-	-
9	Vstup kabeláže (zásuvka)	1	1	1	1
10	Skrutka M6	-	-	12	12
	Podložka 6H	-	-	6	6
	Podložka A M6	-	-	6	6
	Izolačné púzdro zo sklaminátu	-	-	6	6
-	Zubová zámka podložky M10	1	1	1	1

Typové označenie

Objednávkový kód tovaru

Prírubové el. vykurovacie teleso k ENERGY pre 150 - 200l	110170
Prírubové el. vykurovacie teleso k ENERGY pre 300l, komplet sada, 3 x 3 kW	110172
Prírubové el. vykurovacie teleso k ENERGY pre 500l, komplet sada, 3 x 3 kW	110172
Prírubové el. vykurovacie teleso k ENERGY pre 750-1000l, komplet sada, 3 x 4 kW	110173
Prírubové el. vykurovacie teleso k ENERGY pre 1500-2000l, komplet sada, 3 x 4 kW	110174

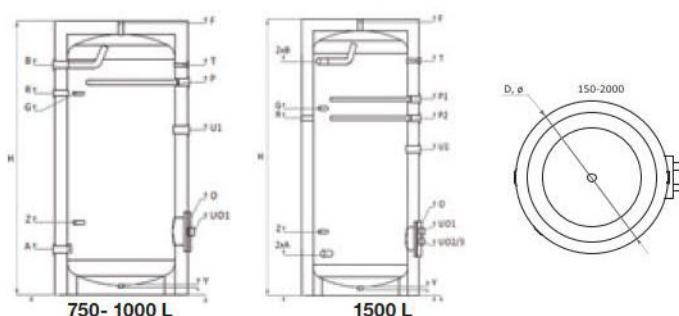
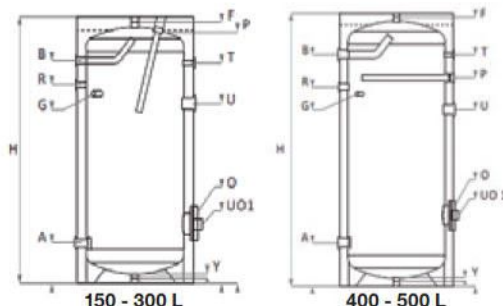
ENERGY VO 150N/200N/300N/ 400N/500N/750N/1000N/1500N



Stacionárne zásobníky vody - bez výmenníka

- objem 150, 200, 300, 400, 500, 750, 1000, 1500 litrov
- vrátane neodnímateľnej izolácie do objemu 500L, od objemu 750L odnímateľnej
- **súčasťou zásobníka nie je elektrické vykurovacie teleso**

- ✔ Energetická trieda C
- ✔ Neodnímateľná izolácia z pevnej PPU s hrúbkou 50 mm a odnímateľná vysokoúčinná izolácia s hrúbkou 100 mm a vonkajším plášťom z PVC s farbou RAL 9006
- ✔ Komplexná protikorózna ochrana realizovaná pomocou titánového smaltu a anódovej ochrany.
- ✔ Viacpolohová montáž snímača teploty
- ✔ Prípojky vstup / výstup – pod uhlom 180 stupňov
- ✔ Jednoduchá inštalácia
- ✔ Pohodlný revízny otvor
- ✔ K zásobníku je možné dodatočne napojiť elektrické vykurovacie telesá so štandardným ohrevom (6/4 závit) s výkonom 3 - 12 kW podľa objemu, viď str. 4



PARAMETRE	MJ	ENERGY xxx N VO							
Objednávkový kód		151101	151102	151103	151104	151105	151106	151107	151108
Objem	L	150	200	300	400	500	750	1000	1500
Výška/ Min.vertikálna svetlá výška	H, mm	1070/1210	1340/1460	1420/1580	1490/1670	1720/1890	2000/2030	2050/2080	2310/2370
Priemer s izoláciou	D, mm	Ø 560	Ø 560	Ø 660	Ø 750	Ø 750	Ø 950	Ø 1050	Ø 1050
Izolácia		50 mm neodnímateľná					100 mm odnímateľná		
Prevádzkový tlak/ Max. teplota	bar / °C	8 /95	8 /95	8 /95	8 /95	8 /95	8 /95	8 /95	8 /95
Skúšobný tlak nádrže	bar	13	13	13	13	13	13	13	13
Elektrický výkon (voliteľné) pre vstup U0	kW	1 x (1,5÷4,5)	1 x (1,5÷4,5)	1 x (1,5÷6)	1 x (1,5÷9)	1 x (1,5÷9)	1 x (1,5÷9)	2 x (1,5÷12)	3 x (1,5÷12)
Hmotnosť	kg	50	68	86	123	140	210	245	342
Vstup studenej vody	A, mm	Rp1"7/202	Rp1"7/202	Rp1"7/215	Rp1¼"/270	Rp1½"/270	Rp1½"/300	Rp1½"/320	2 x Rp1½"/320
Výstup teplej vody	B, mm	Rp1"7/895	Rp1"7/1112	Rp1"7/1182	Rp1¼"/1204	Rp1½"/1453	Rp1½"/1630	Rp1½"/1700	2 x Rp1½"/1975
Recirkulácia	R, mm	Rp¾"/788	Rp¾"/987	Rp¾"/1055	Rp1"7/1005	Rp1"7/1250	Rp1"7/1405	Rp1"7/1487	Rp1"7/1487
Nátrubok pre snímač termostatu	G, mm, Rp½"	788	900	1008	950	1208	1435	1570	1487
Objímka pre odvzdušňovací ventil	F, mm, Rp"	1070	1340	1410	1480	1710	1945	2020	2320
Revízny otvor/ Príruba	"O, mm, Ø, mm"	"180/309 Ø110"	"180/309 Ø110"	"180/320 Ø110"	"180/450 Ø110"	"180/450 Ø110"	"280/450 Ø200"	"280/460 Ø200"	"280/460 Ø200"
Vypúšťací ventil	Y, mm, Rp"	20	20	20	20	20	20	40	40
Teplomer	T, mm, Rp½"	895	1138	1170	1204	1453	1630	1700	1975
Anóda	P, mm, Rp¼"	1070	1340	1410	1079	1340	1435	1570	2 x 1570/1650
Nátrubok pre el. vykurovacie teleso	U, mm	Rp1½"/7630	Rp1½"/7750	Rp1½"/7850	Rp1½"/900	Rp1½"/1010	Rp1½"/1040	Rp1½"/1140	Rp1½"/1220
Prírubové vykurovacie teleso	Uo, mm	Rp1½"/7309	Rp1½"/7309	Rp1½"/7320	Rp1½"/450	Rp1½"/450	Rp1½"/450	2 x Rp1½"/460	3 x Rp1½"/460
Pridávna objímka pre snímač termostatu	Z, mm	-	-	-	-	-	535	520	520

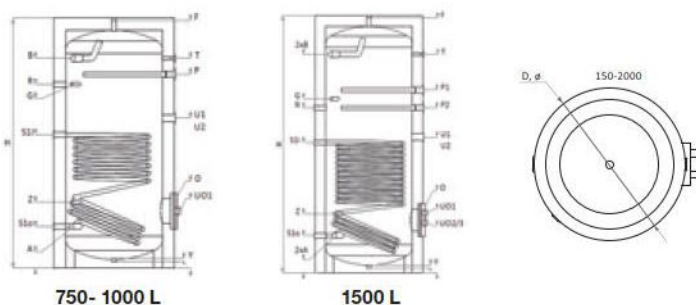
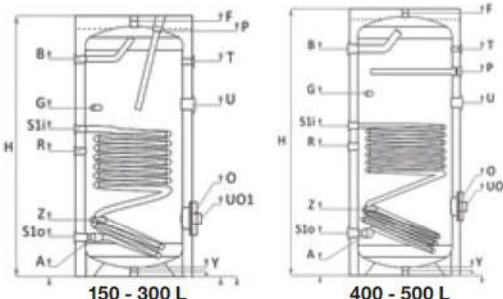
ENERGY V1 150N/200N/300N/ 400N/500N/750N/1000N/1500N



Stacionárne zásobníky vody - s jedným výmenníkom

- objem 150, 200, 300, 400, 500, 750, 1000, 1500 litrov
- vrátane neodnímateľnej izolácie do objemu 500L, od objemu 750L odnímateľnej
- **súčasťou zásobníka nie je elektrické vykurovacie teleso**

- ☑ Energetická trieda C
- ☑ Neodnímateľná izolácia z pevnej PPU s hrúbkou 50 mm a odnímateľná vysokoúčinná izolácia s hrúbkou 100 mm a vonkajším plášťom z PVC s farbou RAL 9006
- ☑ Nádrž s jedným výmenníkom
- ☑ Komplexná protikorózna ochrana realizovaná pomocou titánového smaltu a anódovej ochrany.
- ☑ Viacpolohová montáž snímača teploty
- ☑ Prípojky vstup / výstup – pod uhlom 180 stupňov
- ☑ Jednoduchá inštalácia
- ☑ Pohodlný revízny otvor
- ☑ K zásobníku je možné dodatočne napojiť elektrické vykurovacie telesá so štandardným ohrevom (6/4 závit) s výkonom 3 - 12 kW podľa objemu, viď str. 4



PARAMETRE	MJ	ENERGY xxx N V1							
Objednávkový kód		150111	150112	150113	150114	150115	150116	150117	150118
Objem	L	150	200	300	400	500	750	1000	1500
Výška / Min.vertikálna svetlá výška	H, mm	1070/1210	1340/1460	1420/1580	1490/1670	1720/1890	2000/2030	2050/2080	2310/2370
Priemer s izoláciou	D, mm	Ø 560	Ø 560	Ø 660	Ø 750	Ø 750	Ø 950	Ø 1050	Ø 1050
Izolácia		50 mm neodnímateľná				100 mm odnímateľná			
Prevádzkový tlak / Max. teplota	bar / °C	8 / 95	8 / 95	8 / 95	8 / 95	8 / 95	8 / 95	8 / 95	8 / 95
Skúšobný tlak nádrže	bar	13	13	13	13	13	13	13	13
Elektrický výkon (voliteľné) pre vstup U0	kW	1 x (1,5÷4,5)	1 x (1,5÷4,5)	1 x (1,5÷6)	1 x (1,5÷9)	1 x (1,5÷9)	1 x (1,5÷9)	2 x (1,5÷12)	3 x (1,5÷12)
Hmotnosť	kg	59	73	104	145	167	242	286	392
Vstup studenej vody	A, mm	Rp1"/202	Rp1"/202	Rp1"/215	Rp1 1/4"/270	Rp1 1/2"/270	Rp1 1/2"/300	Rp1 1/2"/320	2 x Rp1 1/2"/320
Výstup teplej vody	B, mm	Rp1"/868	Rp1"/1140	Rp1"/1170	Rp1 1/4"/1204	Rp1 1/2"/1453	Rp1 1/2"/1630	Rp1 1/2"/1700	2 x Rp1 1/2"/1975
Recirkulácia	R, mm	Rp 3/4"/450	Rp 3/4"/500	Rp 3/4"/663	Rp1"/673	Rp1"/831	Rp1"/1405	Rp1"/1487	Rp1"/1487
Prevádzkový tlak / Max teplota vo výmenníku S1	bar / °C	16/110	16/110	16/110	16/110	16/110	16/110	16/110	16/110
Skúšobný tlak výmenníka S1	bar	25	25	25	25	25	25	25	25
Objem výmenníka S1	L	4,56	5,55	7,4	9,25	11,1	12,95	16,65	18,5
Teplovýmenná plocha výmenníka S1	m ²	0,74	0,9	1,2	1,5	1,8	2,1	2,7	3
Vstup do výmenníka	S1i, mm, Rp1"	592	692	805	850	960	970	1070	1170
Výstup z výmenníka	S1o, mm, Rp1"	202	202	215	270	270	300	320	320
*Menovitý výkon podľa DIN 4708; 80°C/60°C/45°C, S1"	kW (m ³ /h)	25(0,61)	29(0,71)	53(1,30)	62(1,52)	72(1,77)	80(1,97)	105(2,58)	131(3,22)
Objímka snímača pre termostat	G, mm, Rp1/2"	738	892	995	950	1168	1435	1487	1487
Objímka pre odvzdušňovací ventil	F, mm, Rp1"	1070	1340	1410	1480	1710	1950	2020	2320
Revízny otvor/ Príruba	"O, mm, Ø, mm"	"180/309 Ø110"	"180/309 Ø110"	"180/320 Ø110"	"180/450 Ø110"	"180/450 Ø110"	"280/450 Ø200"	"280/460 Ø200"	"280/460 Ø200"
Vypúšťací ventil	Y, mm, Rp1"	20	20	20	20	20	20	40	40
Teplomer	T, mm, Rp1/2"	868	1138	1170	1204	1453	1630	1700	1975
Anóda	P, mm, Rp1/4"	1070	1340	1410	1079	1340	1435	1570	2 x 1570/1650
Nátrubok pre el. vykurovacie teleso	U, mm	Rp1 1/2"/680	Rp1 1/2"/850	Rp1 1/2"/850	Rp1 1/2"/900	Rp1 1/2"/1130	Rp1 1/2"/1040	2 x Rp1 1/2"/1145	2 x Rp1 1/2"/1220
Nátr. pre prí. vykurovacie teleso	Uo, mm	Rp1 1/2"/309	Rp1 1/2"/309	Rp1 1/2"/320	Rp1 1/2"/450	Rp1 1/2"/450	Rp1 1/2"/450	2 x Rp1 1/2"/460	3 x Rp1 1/2"/460
Príd. objímka pre snímač termostatu	Z, mm, Rp1/2"	422	392	407	450	568	535	520	520

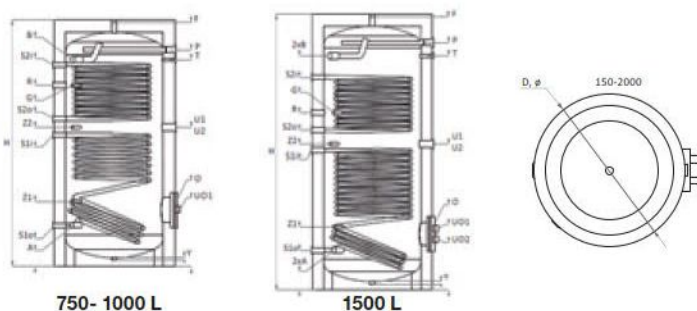
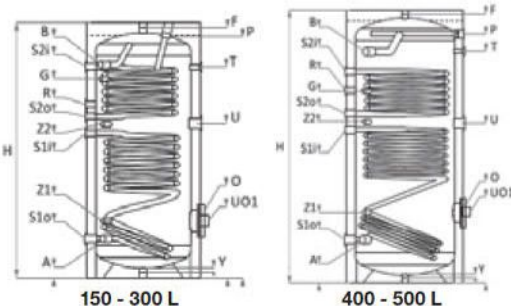
ENERGY V2 150N/200N/300N/ 400N/500N/750N/1000N/1500N



Stacionárne zásobníky vody - s dvoma výmenníkmi

- objem 150, 200, 300, 400, 500, 750, 1000, 1500 litrov
- vrátane neodnímateľnej izolácie do objemu 500L, od objemu 750L odnímateľnej
- **súčasťou zásobníka nie je elektrické vykurovacie teleso**

- ☑ Energetická trieda C
- ☑ Neodnímateľná izolácia z pevnej PPU s hrúbkou 50 mm a odnímateľná vysokoučinná izolácia s hrúbkou 100 mm a vonkajším plášťom z PVC s farbou RAL 9006
- ☑ Nádrž s dvoma výmenníkmi
- ☑ Komplexná protikorózna ochrana realizovaná pomocou titánového smaltu a anódovej ochrany.
- ☑ Viacpolohová montáž snímača teploty
- ☑ Prípojky vstup / výstup – pod uhlom 180 stupňov
- ☑ Jednoduchá inštalácia
- ☑ Pohodlný revízny otvor
- ☑ K zásobníku je možné dodatočne napojiť elektrické vykurovacie telesá so štandardným ohrevom (6/4 závit) s výkonom 3 - 12 kW podľa objemu, viď str. 4

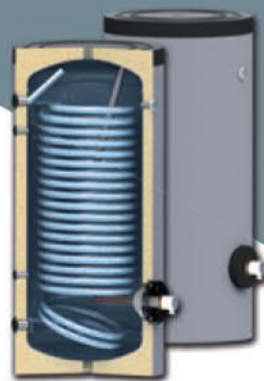


PARAMETRE	MJ	ENERGY xxx N V2							
Objednávkový kód		150121	150122	150123	150124	150125	150126	150127	150128
Objem	L	150	200	300	400	500	750	1000	1500
Výška/ Min.vertikálna svetlá výška	H, mm	1070/1210	1340/1460	1420/1580	1470/1670	1720/1890	2000/2030	2050/2080	2310/2370
Príemer s izoláciou	D, mm	Ø 560	Ø 560	Ø 660	Ø 750	Ø 750	Ø 950	Ø 1050	Ø 1050
Izolácia		50 mm neodnímateľná				100 mm odnímateľná			
Prevádzkový tlak/ Max. teplota	bar / °C	8 /95	8 /95	8 /95	8 /95	8 /95	8 /95	8 /95	8 /95
Skúšobný tlak nádrže	bar	13	13	13	13	13	13	13	13
Elektrický výkon (voliteľné) pre vstup U0	kW	1 x (1,5÷4,5)	1 x (1,5÷4,5)	1 x (1,5÷6)	1 x (1,5÷9)	1 x (1,5÷9)	1 x (1,5÷9)	2 x (1,5÷12)	3 x (1,5÷12)
Hmotnosť	kg	65	82	118	160	185	263	315	423
Vstup studenej vody	A, mm	Rp1"7/202	Rp1"7/202	Rp1"7/215	Rp1"4/7270	Rp1"1/2"7270	Rp1"1/2"300	Rp1"1/2"320	2 x Rp1"1/2"320
Výstup teplej vody	B, mm	Rp1"7/1070	Rp1"7/1168	Rp1"7/1182	Rp1"4/71240	Rp1"1/2"71453	Rp1"1/2"71630	Rp1"1/2"71700	2 x Rp1"1/2"71975
Recirkulácia	R, mm	Rp3/4"7788	Rp3/4"7987	Rp3/4"7957	Rp1"7/1105	Rp1"7/1206	Rp1"7/1405	Rp1"7/1487	Rp1"7/1487
Prevádzkový tlak/ Max. teplota výmenníka S1/S2	bar / °C	16/110	16/110	16/110	16/110	16/110	16/110	16/110	16/110
Skúšobný tlak výmenníka S1/S2	bar	25	25	25	25	25	25	25	25
Objem výmenníka S1/S2	L	4,56/2,47	5,55/3,70	7,40/5,55	9,25/6,17	11,10/7,40	12,95/8,63	16,65/11,72	18,50/15,42
Teplotýmenná plocha výmenníka S1/S2	m ²	0,74/0,4	0,9/0,6	1,2/0,9	1,5/1	1,8/1,2	2,1/1,4	2,7/1,9	3/2,5
Spodný výmenník - vstup S1	S1i, mm, Rp1"	592	692	805	850	960	970	1080	1180
Spodný výmenník - výstup S1	S1o, mm, Rp1"	202	202	215	270	270	300	320	320
Vrchný výmenník - vstup S2	S2i, mm, Rp1"	874	1112	1170	1210	1350	1560	1660	1790
Vrchný výmenník - výstup S2	S2o, mm, Rp1"	674	812	894	952	1062	1160	1220	1350
"Menovitý výkon podľa DIN 4708; 80°C/60°C/45°C, S1"	kW (m3/h)	25(0,61)	29(0,71)	53(1,30)	62(1,52)	72(1,77)	80(1,97)	105(2,58)	131(3,22)
"Menovitý výkon podľa DIN 4708; 80°C/60°C/45°C, S2"	kW (m3/h)	15(0,37)	18(0,44)	21(0,52)	27(0,66)	34(0,84)	50(1,23)	62(1,52)	74(1,82)
Objímka snímača pre termostat	G, mm, Rp1/2"	788	1037	1104	1054	1206	1435	1487	1487
Objímka pre odvodušňovací ventil	F, mm, Rp1"	1070	1340	1410	1480	1710	1950	2020	2320
Revízny otvor/ Príruba	O, mm, Ø, mm	"180/309 Ø110"	"180/309 Ø110"	"180/320 Ø110"	"180/450 Ø110"	"180/450 Ø110"	"280/450 Ø200"	"280/460 Ø200"	"280/460 Ø200"
Vypúšťací ventil	Y, mm, Rp1"	30	30	30	30	30	30	30	30
Teplomer	T, mm, Rp1/2"	892	1138	1170	1152	1453	1630	1700	2089
Anóda	P, mm, Rp1/4"	1070	1340	1410	1337	1568	1728	1798	2 x 2090
Nátrubok pre el. vykurovacie teleso	U, mm	Rp1"1/2"752	Rp1"1/2"7645	Rp1"1/2"7852	Rp1"1/2"7901	Rp1"1/2"71111	Rp1"1/2"71040	Rp1"1/2"71140	3 x Rp1"1/2"71220
Nátrubok pre prí. vykurovacie teleso	Uo, mm	Rp1"1/2"309	Rp1"1/2"309	Rp1"1/2"320	Rp1"1/2"7450	Rp1"1/2"7450	Rp1"1/2"7450	2 x Rp1"1/2"7460	Rp1"1/2"7460
Príd. objímka pre snímač termostatu	Z, mm, Rp1/2"	352/631	302/752	320/852	450/901	450/1011	535/1040	520/1140	520/1220

ENERGY N SPV1 150/200/300/400/500

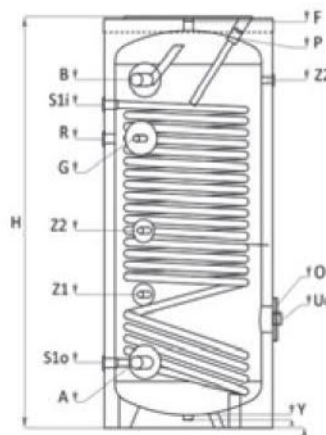
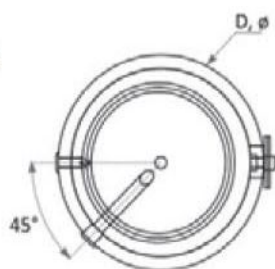
Stacionárny zásobník vody s jedným výmenníkom

- objem 150/200/300/400/500 litrov
- súčasťou zásobníka nie je elektrické vykurovacie teleso



So zväčšenou povrchovou plochou výmenníka, ideálne pre zapojenie na solárny ohrev a k tepelnému čerpadlu.

- ☑ Energetická trieda C
- ☑ Možnosť inštalácie teplotného snímača v rôznych úrovniach
- ☑ Komplexná ochrana proti korózii vďaka smaltu s prímiesou titánu a anódovej ochrany.
- ☑ Všetky napojenia s vnútornými závitmi.
- ☑ Jednoduchá inštalácia.
- ☑ Revízny otvor.
- ☑ Vysoká účinnosť vďaka zväčšenému povrchu výmenníka
- ☑ Spolu s výhrevným telesom vhodné ako nádrž TÚV pre zostatkovú energiu fotovoltického zdroja striedavého napätia.
- ☑ K zásobníku je možné dodatočne napojiť elektrické vykurovacie telesá so štandardným ohrevom (6/4 závit) s výkonom 3 - 12 kW podľa objemu, viď str. 4



Model	MJ	ENERGY N SPV1 150	ENERGY N SPV1 200	ENERGY N SPV1 300	ENERGY N SPV1 400	ENERGY N SPV1 500
Objednávkový kód		151111	151112	151113	151114	151115
Objem	L	150	200	300	400	500
Izolácia		50 mm pevná PPU				
Výška H	mm	1070	1340	1420	1470	1720
Priemer D	mm	ø 560	ø 560	ø 660	ø 750	ø 750
Prevádzkový tlak/max. tep. zásobníka	bar/°C	8/95	8/95	8/95	8/95	8/95
Testovaný tlak v nádrži	bar	13	13	13	13	13
Plocha výmenníka S1	m ²	1,4	1,9	2,3	2,8	3,3
Objem výmenníka S1	L	8,6	11,7	14,8	17,2	20
Prevádzkový tlak/ Max.teplota výmenníka S1	bar/°C	16 / 110	16 / 110	16 / 110	16 / 110	16 / 110
Testovaný tlak vo výmenníka S1	bar	25	25	25	25	25
Menovitý výkon podľa DIN 4708; 80/60/45°C (výmenník)	kW (m ³ /h)	40,4 (0,99)	51 (1,25)	62 (1,52)	75 (1,84)	84 (2,06)
Prívod/ Výstup do spodného výmenníka S1	S1i/ S1o, mm, 1"	872/182	1122/182	1155/215	1210/270	1350/270
Termometer		voliteľný	voliteľný	voliteľný	voliteľný	voliteľný
Výkon vykurovacích telies (voliteľný) pre vstup U0	kW	1 x (1,5÷4,5)	1 x (1,5÷4,5)	1 x (1,5÷6)	1 x (1,5÷9)	1 x (1,5÷9)
Hmotnosť	kg	70	90	121	165	190
Rozmery						
A - vstup studenej vody	mm	1" / 182	1" / 182	1" / 215	1 1/4" / 270	1 1/2" / 270
B - výstup teplej vody	mm	1" / 895	1" / 1160	1" / 1182	1 1/4" / 1240	1 1/2" / 1453
R- recirkulácia	mm	3/4" / 652	3/4" / 922	3/4" / 1007	1" / 1105	1" / 1206
O, Ø - Kontrolný otvor (príruba)	mm	Ø 110x180/ 309	Ø 110x180/ 309	Ø 110x180/ 320	Ø 110x180/ 450	Ø 110x180/ 450
U0 - El.vykurovacie teleso, voliteľné	mm	1 1/2" / 309	1 1/2" / 309	1 1/2" / 320	1 1/2" / 450	1 1/2" / 450
Y - Vypúšťací otvor	mm	1" / 30	1" / 30	1" / 30	1" / 30	1" / 30
P - Anóda	mm	1 1/4" / 1070	1 1/4" / 1340	1 1/4" / 1410	1 1/4" / 1318	1 1/4" / 1568
Z1,Z2,Z3 - nátrubok pre objímku senzora	mm	1/2" / 410/ - / 868	1/2" / 410/ 650/ 1138	1/2" / 430/ 700/ 1170	1/2" / 565/ 720/ 1204	1/2" / 560/ 800/ 1453
F - objímka pre ovzdušňovací ventil	mm	1" / 1070	1" / 1340	1" / 1410	1" / 1460	1" / 1710
G - nátrubok pre objímku termostatu	mm	1/2" / 697	1/2" / 967	1/2" / 1054	1/2" / 1054	1/2" / 1206

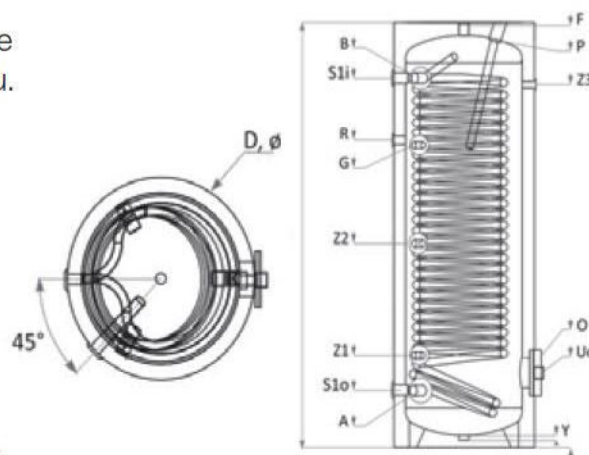
ENERGY N SPV1S 300/400/500

Stacionárny zásobník vody SLIM s jedným výmenníkom

- objem 300/400/500 litrov
- súčasťou zásobníka nie je elektrické vykurovacie teleso

So zväčšenou povrchovou plochou výmenníka, ideálne pre zapojenie na solárny ohrev a k tepelnému čerpadlu.

- ☑ Energetická trieda C
- ☑ Možnosť inštalácie teplotného snímača v rôznych úrovniach.
- ☑ Komplexná ochrana proti korózii vďaka smaltu s prímiesou titánu a anódovej ochrany.
- ☑ Všetky napojenia s vnútornými závitmi.
- ☑ Jednoduchá inštalácia.
- ☑ Revízny otvor.
- ☑ Vysoká účinnosť vďaka zväčšenému povrchu výmenníka
- ☑ Spolu s výhrevným telesom vhodné ako nádrž TUV pre zostatkovú energiu fotovoltaického zdroja striedavého napätia.
- ☑ K zásobníku je možné dodatočne napojiť elektrické vykurovacie telesá so štandardným ohrevom (6/4 závit) s výkonom 3 - 12 kW podľa objemu, vid' str. 4



Model	MJ	ENERGY N SPV1S 300	ENERGY N SPV1S 400	ENERGY N SPV1S 500
Objednávkový kód		152113	152114	152115
Objem	L	300	400	500
Izolácia		50 mm pevná PPU		
Výška H	mm	1695	1669	1895
Priemer D	mm	ø 610	ø 710	ø 710
Prevádzkový tlak/max. tep. zásobníka	bar/°C	8/95	8/95	8/95
Testovaný tlak v nádrži	bar	13	13	13
Plocha výmenníka S1	m ²	3,3	3,9	4,6
Objem výmenníka S1	L	20,4	23,6	28,3
Prevádzkový tlak/ Max.teplota výmenníka S1	bar/°C	16 / 110	16 / 110	16 / 110
Testovaný tlak vo výmenníka S1	bar	25	25	25
Menovitý výkon podľa DIN 4708; 80/60/45°C (výmenník)	kW	90	115	130
	m ³ / h	2,21	2,7	3,19
Prívod/ Výstup do spodného výmenníka S1	S11/ S10, mm, 1"	1476/228	1390/260	1626/250
Termometer		voliteľný	voliteľný	voliteľný
Výkon vykurovacích telies (voliteľný) pre vstup U0	kW	1 x (1,5÷6)	1 x (1,5÷9)	1 x (1,5÷9)
Hmotnosť	kg	131	175	196
Rozmery				
A - vstup studenej vody	mm	1" / 228	1 1/4" / 260	1 1/2" / 250
B - výstup teplej vody	mm	1" / 1476	1 1/4" / 1420	1 1/2" / 1643
R- recirkulácia	mm	3/4" / 1224	1" / 1180	1" / 1392
O, Ø - Kontrolný otvor (príruba)	mm	ø 110x180/ 298	ø 110x180/ 345	ø 110x180/ 345
U0 - El.vykurovacie teleso, voliteľné	mm	1 1/2" / 298	1 1/2" / 345	1 1/2" / 345
Y - Vypúšťací otvor	mm	1" / 30	1" / 30	1" / 30
P - Anóda	mm	1 1/4" / 1695	1 1/4" / 1524	1 1/4" / 1750
Z1, Z2, Z3 - nátrubok pre objímku senzora	mm	1/2"/368/ 812/ 1204	1/2"/420/ 695/ 1100	1/2"/433/ 966/ 1372
F - objímka pre ovzdušňovací ventil	mm	1" / 1695	1" / 1669	1" / 1895
G - nátrubok pre objímku termostatu	mm	1/2" / 1220	1/2" / 1176	1/2" / 1298

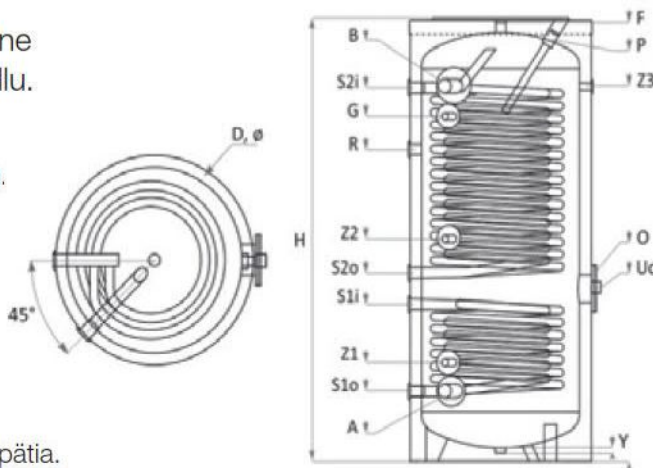
ENERGY N SPV2 300/400/500

Stacionárny zásobník vody s dvoma výmenníkmi

- objem 300/400/500 litrov
- súčasťou zásobníka nie je elektrické vykurovacie teleso

So zväčšenou povrchovou plochou výmenníka, ideálne pre zapojenie na solárny ohrev a k tepelnému čerpadlu.

- ☑ Energetická trieda C
- ☑ Možnosť inštalácie teplotného snímača v rôznych úrovniach.
- ☑ Komplexná ochrana proti korózii vďaka smaltu s prímiesou titánu a anódovej ochrany.
- ☑ Všetky napojenia s vnútornými závitmi.
- ☑ Jednoduchá inštalácia.
- ☑ Revízny otvor.
- ☑ Vysoká účinnosť vďaka zväčšenému povrchu výmenníka.
- ☑ Spolu s výhrevným telesom vhodné ako nádrž TÚV pre zostatkovú energiu fotovoltického zdroja striedavého napätia.
- ☑ K zásobníku je možné dodatočne napojiť elektrické vykurovacie telesá so štandardným ohrevom (6/4 závit) s výkonom 3 - 12 kW podľa objemu, vid' str. 4



Model	MJ	ENERGY N SPV2 300	ENERGY N SPV2 400	ENERGY N SPV2 500
Objednávkový kód		151123	151124	151125
Objem	L	300	400	500
Izolácia		50 mm pevná PPU		
Výška H	mm	1420	1490	1720
Priemer D	mm	ø 660	ø 750	ø 750
Prevádzkový tlak/max. tep. zásobníka	bar/°C	8/95	8/95	8/95
Testovaný tlak v nádrži	bar	13	13	13
Plocha výmenníka S1/S2	m ²	1,2/2,7	1,5/3,2	1,8/4,36
Objem výmenníka S1/S2	L	6,5/16,1	10/18,9	11,8/26
Prevádzkový tlak/ Max.teplota výmenníka S1	bar/°C	16 / 110	16 / 110	16 / 110
Testovaný tlak vo výmenníka S1	bar	25	25	25
Menovitý výkon podľa DIN 4708; 80/60/45°C (výmenník S1/S2)	kW	53/75	62/82	72/94
	m ³ /h	1,3/1,84	1,52/2,01	1,77/2,31
Prívod/ Výstup do spodného výmenníka S1	S1i/ S1o, mm, 1"	435/215	562/240	606/240
Prívod/ Výstup do horného výmenníka S2	S2i/ S2o, mm, 1"	1105/587	1195/665	1446/726
Termometer		voliteľný	voliteľný	voliteľný
Výkon vykurovacích telies (voliteľný) pre vstup U0	kW	1 x (1,5÷6)	1 x (1,5÷9)	1 x (1,5÷9)
Hmotnosť	kg	145	198	236
Rozmery				
A - vstup studenej vody	mm	1" / 215	1/4" / 240	1 1/2" / 240
B - výstup teplej vody	mm	1" / 1185	1/4" / 1240	1 1/2" / 1475
R- recirkulácia	mm	3/4" / 1007	1" / 1105	1" / 1206
O, Ø - Kontrolný otvor (príruba)	mm	ø 110x180/ 545	ø 110x180/ 620	ø 110x180/ 666
U0 - El.vykurovacie teleso, voliteľné	mm	1 1/2" / 545	1 1/2" / 620	1 1/2" / 666
Y - Vypúšťací otvor	mm	1" / 30	1" / 30	1" / 30
P - Anóda	mm	1 1/4" / 1410	1 1/4" / 1318	1 1/4" / 1575
Z1,Z2,Z3 - nátrubok pre objímku senzora	mm	1 1/2" / 325/ 697/ 1170	1 1/2" / 380/ 755/ 1155	1 1/2" / 380/ 858/ 1455
F - objímka pre ovzdušňovací ventil	mm	1" / 1410	1" / 1480	1" / 1710
G - nátrubok pre objímku termostatu	mm	1/2" / 1095	1/2" / 1145	1/2" / 1453

ENERGY N SPV 250/60

Kombinovaný zásobník vody TUV + akumulčná nádrž ÚK

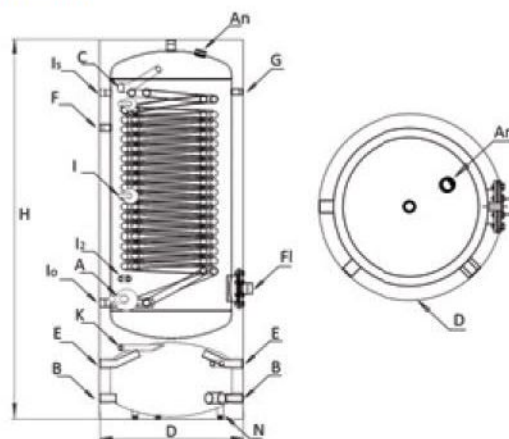
– objem 250/60 litrov

– súčasťou zásobníka nie je elektrické vykurovacie teleso



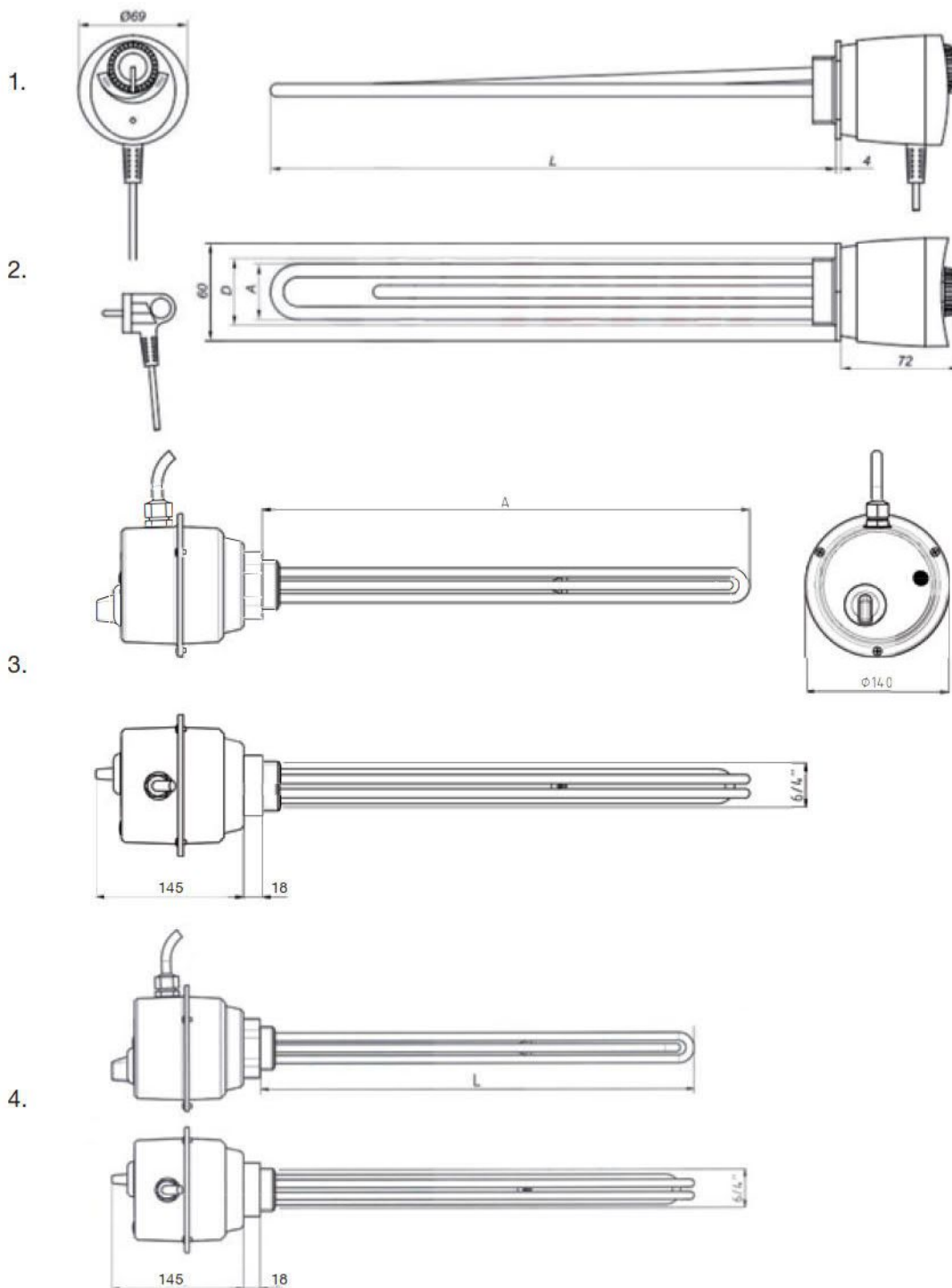
Kombinovaný výrobok obsahujúci ohrievač vody s jedným výmenníkom tepla a vyrovnávacou nádržou v jednom, na priame a nepriame vykurovanie s možnosťou pripojenia na vykurovací systém. Model má extra veľkú plochu výmenníka tepla (4,27 m²) a je určený na použitie v systémoch tepelných čerpadiel. Vstavaná akumulčná nádrž šetrí priestor a umožňuje umiestnenie hybridného systému v menších miestnostiach.

- ☑ Energetická trieda C
- ☑ Vertikálne úpravy
- ☑ Vysoko účinná izolácia a vonkajší plášť z PVC
- ☑ Komplexná protikorózna ochrana realizovaná pomocou titánového smaltu a anódovej ochrany.
- ☑ Pohodlný kontrolný otvor.
- ☑ Je vhodný na pripojenie k vykurovacím, solárnym systémom a systémom tepelných čerpadiel určených na zásobovanie veľkého počtu spotrebiteľov TUV.
- ☑ K zásobníku je možné dodatočne napojiť elektrické vykurovacie telesá so štandardným ohrevom (6/4 závit) s výkonom 3 - 12 kW podľa objemu, vid' str. 4



Model	MJ	ENERGY N SPV 250/60
Objednávkový kód		151126
Objem zásobník TUV / akumulčná nádrž	L1/L2	245/60
Izolácia		50 mm pevná PPU
Výška s izoláciou H	mm	1720
Min. vertikálna vzdialenosť	mm	1841
Priemer D	mm	ø 650
Prevádzkový tlak/max. tep. zásobníka TUV	bar/°C	10/95
Testovaný tlak vo výmenníku	bar	15
Plocha výmenníka S1	m ²	4,27
Objem výmenníka S1	L	28
Prevádzkový tlak/ Max.teplota výmenníka	bar/°C	16 / 110
Prevádzkový tlak/ Max.teplota AKU nádrže	bar/°C	3 / 95
Menovitý výkon podľa DIN 4708; 10/80/45°C (výmenník)	kW	94
	m ³ /h	2,31
Prívod/ Výstup do spodného výmenníka S1	S1i/ S1o, mm, 1"	1478/528
Termometer		voliteľný
Výkon vykurovacích telies (voliteľný) pre vstup U0	kW	1 x (1,5÷6)
Hmotnosť	kg	200
Vstupy/ výstupy nádrže TUV	MJ	250 L
A - vstup studenej vody	mm	1" / 528
B - výstup teplej vody	mm	1" / 1501
R- recirkulácia	mm	3/4" / 1320
T - teplomer	mm	1/2" / 1483
O, Ø - Kontrolný otvor (príruba)	mm	Ø 110x180/ 593
U0 - El.vykurovacie teleso, voliteľné	mm	1 1/2" / 593
Y - Vypúšťací otvor	mm	1" / 30
P - Anóda	mm	1 1/4" / 1720
Z2,Z3 - nátrubok pre objímku senzora	mm	1/2"/638/ 1010
F1 - objímka pre ovzdušňovací ventil	mm	1/2" / 1720
G - nátrubok pre objímku termostatu	mm	1/2" / 1428
Vstupy/ výstupy akumulčnej nádrže	MJ	60 L
U - nátrubok na el. vykurovacie teleso	mm	1 1/2" / 95
A1 - výstup z AKU nádrže	mm	1" / 95
A2 - výstup z AKU nádrže	mm	1" / 95
B1 - výstup z AKU nádrže	mm	1" / 252
B2 - výstup z AKU nádrže	mm	1" / 252
Z1 - nátrubok pre objímku senzora	mm	1/2" / 252
F2 - objímka pre ovzdušňovací ventil	mm	1 1/2" / 324

VYKUROVACIE TELESÁ



Obr.	Typové označenie	Objednávkový kód	Výkon	L	A	D	Typ vykúr. telesá
1	Vykurovacie teleso T 1,5 kW/ 230V	110160	1500 W	335 mm	35 mm	6/4"	
2	Vykurovacie teleso T 2,0 kW/ 230V	110161	2000 W	390 mm	36 mm	6/4"	
3	Vykurovacie teleso T 3,0 kW/ 230V	110162	3000 W	350 mm	34 mm	6/4"	
4	Vykurovacie teleso T 3,0 kW/ 400V	110185	3000 W	300 mm		6/4"	3 x 1,0 kW
4	Vykurovacie teleso T 4,5 kW/ 400V	110163	4500 W	400 mm		6/4"	3 x 1,5 kW
4	Vykurovacie teleso T 6,0 kW/ 400V	110164	6000 W	500 mm		6/4"	3 x 2,0 kW
4	Vykurovacie teleso T 9,0 kW/ 400V	110165	9000 W	600 mm		6/4"	3 x 3,0 kW
4	Vykurovacie teleso T 12,0 kW/ 400V	110189	12000 W	750 mm		6/4"	3 x 4,0 kW