

Katalóg výrobkov  
2024 / 2025

**Q** termo<sup>®</sup>



 **KOSPEL**

  
**ATMOS**

V zastúpení pre slovenský trh aj pre značku Atmos

  
PZP HEATING a.s.



# Vyberám si sortiment Q-termo s...

## S KVALITOU

Všetky naše produkty sú vyrábané v súlade so štandardom ISO 9001 a spĺňa tie najprísnejšie európske normy. Veľký potenciál je kladený najmä na vyšší počet materiálov a viacnásobnou kontrolou vo všetkých stupňoch výroby. Naše produkty spĺňajú požiadavky najnovších svetových trendov o čom svedčia technológie použité v našej najnovšej rade zásobníkových ohrievačov vody Q-termo TREND.

## S ENERGETICKOU ÚSPORNOSŤOU

Nové inteligentné riadiace prvky a konštrukcie ohrievačov s garanciou minimálnych tepelných strát majú za cieľ dosiahnuť maximálnu finančnú úsporu a ochranu životného prostredia. Nová rada ohrievačov vody využívajú alternatívne zdroje energie, pričom dokážu znížiť prevádzkové náklady až o 70%.

## S TRADÍCIU

Pre spoločnosť Q-termo, s.r.o. vyrábajú vlastnú radu produktov tradiční výrobcovia ohrievačov vody s viac ako 37 ročnou históriou. Výrobca, ktorý patrí medzi úspešné podniky v Európe s domácim trhovým podielom viac ako 70%. Výrobca vlastní nové a moderné stroje a montážne linky, ktoré spĺňajú všetky

súčasným technologickým požiadavky. Všetky výrobné procesy sú prísne kontrolované certifikovaným systémom kontroly kvality ISO 9001:2008. Viac ako tretina produkcie sa vyváža do krajín EU, stredného východu a USA a to i vďaka veľkému dopytu, na ktorom má zásluhu spoľahlivosť, vysoká kvalita a atraktívny vzhľad výrobkov.

Ideme  
s dobou...

## SUCHÁ TECHNOLOGIA OHREVVU

Známa tiež pod označením ANTICALC zamedzuje usadzovaniu vodného kameňa na vykurovacích telesách a tak podstatne predlžuje životnosť a správnu funkčnosť prístroja.

## DLHÁ ŽIVOTNOSŤ

Zdvojená kapacita anódovej ochrany a vysoko odolný zirkónový smalt chráni ohrievač behom prevádzky, v závislosti na rôznych charakteristikách vody. Táto vlastnosť garantuje efektívnu ochranu zvlášť v prípadoch agresívnej mäkkej vody a značne predlžuje životnosť ohrievača vody.



Nádoba smaltovaná vysoko odolným zirkónovým náterom odolným voči oderu so špeciálnou receptúrou.



Bezpečnostný ventil s 3 ochrannými funkciami (spätný, diferenčný a bezpečnostný tlakový ventil).



Možnosť regulácie teploty.



Zosilnená izolácia vyrobená z ekologickej polyuretánovej peny zabezpečujúca minimálne tepelné straty a energetickú úsporu.



Všetky modely zásobníkových ohrievačov vody sú vybavené režimom proti zamrznutiu.



Nátrubok/nátrubky pre objímku tepelného senzoru.



Dve anódové ochrany v nádobe ohrievača vody pre výrazné predĺženie životnosti.



Možnosť kontroly stavu anódovej ochrany prostredníctvom anóda testeru.



Nátrubok pre doplnkovú elektrickú vykurovaciu vložku.



Suchá technológia ohrevu ANTICALC so zvýšenou odolnosťou voči pôsobeniu vodného kameňa.



Modely s trubkovým tepelným výmenníkom s možnosťou napojenia na ústredné vykurovanie, solárne panely alebo tepelné čerpadlo.



Tepelný manometer pre modely od 300L do 1000L.



Modely s možnosťou inteligentného riadenia mikroprocesorom, ktorý poskytne doplnkovú energetickú úsporu.



Modely s dvoma trubkovými tepelnými výmenníkmi s možnosťou napojenia na ústredné vykurovanie, solárne panely alebo tepelné čerpadlo.



\* Nádoba smaltovaná vysoko odolným voči poškodeniu so špeciálnou receptúrou.



\* Zosilnená izolácia vyrobená z ekologickej polyuretánovej peny, zabezpečujúca minimálne tepelné straty a energetickú úsporu.



\* Každý prístroj je vybavený nezávislou a vratnou tepelnou poistkou bezpečnostným tlakovým ventilom a zdvojenou anódovou ochranou pre výrazné predĺženie životnosti ohrievača.



\* Rýchle a dostupné servisné zaistenie produktov Q-termo je základným stavebným kameňom našej ponuky zákazníkom.

\* Týkajú sa všetkých zásobníkových ohrievačov vody Q-termo, okrem malých nerezových elektrických ohrievačov vody a akumuláčnych nádrží.

# Obsah

Vyberám si sortiment Q-termo s ....	2
Tabuľka voliteľnosti vykurovacích telies k stacionárnym zásobníkom ENERGY N	4
Tabuľka voliteľnosti vykurovacích telies ku akumuláčnym nádržiam ENERGY AKU N a DUOPO N	4

## OHRIEVAČE VODY

Malé elektrické ohrievače vody TREND P/AP/VP	6
Malé nerezové ohrievače vody TREND N/AN	7
Elektrické vertikálne zásobníkové ohrievače vody so suchým výhrevným telesom Q-STYLE	8
Elektrické vertikálne ohrievače vody TREND CERAMIC	9
Kombinované vertikálne ohrievače vody TREND CERAMIC KL/KP	10
Závesné horizontálne elektrické ohrievače vody TREND HM	12
Kombinované horizontálne ohrievače vody TREND HKM	13
Nepriamovýhrevné ohrievače vody TREND BKOX	14

## PRIETOKOVÉ OHRIEVAČE

Beztlakové prietokové ohrievače vody TM	16
Beztlakové prietokové ohrievače vody TD/TDP	17
Tlakové prietokové ohrievače vody MLE	18
Nástenné tlakové prietokové ohrievače vody AT3H	19
Elektrický ohrievač s batériou INOXX	20

## STACIONÁRNE ZÁSObNÍKY VODY - S

Stacionárne zásobníky vody ENERGY V0S	22
Stacionárne zásobníky vody s jedným výmenníkom ENERGY V1S	23
Stacionárne zásobníky vody s dvoma výmenníkmi ENERGY V2S	24
Stacionárne zásobníky vody s jedným výmenníkom ENERGY E SMV1	25
Stacionárne zásobníky vody s jedným výmenníkom ENERGY E SDV1	26
Stacionárne zásobníky vody s dvoma výmenníkmi ENERGY E SDV2	27
Príslušenstvo - Prírubové vykurovacie telesá k ENERGY stacionárnym zásobníkom vody	28

## STACIONÁRNE ZÁSObNÍKY VODY - N

Stacionárne zásobníky vody ENERGY N V0	29
Stacionárne zásobníky vody s jedným výmenníkom ENERGY N V1	30
Stacionárne zásobníky vody s dvoma výmenníkmi ENERGY N V2	31
Stacionárne zásobníky vody s jedným výmenníkom ENERGY N SPV1	32
Stacionárne zásobníky vody s jedným výmenníkom ENERGY N SPV1S	33
Stacionárne zásobníky vody s dvoma výmenníkmi ENERGY N SPV2	34
Stacionárny zásobník vody pre tepelné čerpadlá s akumuláčnou nádržou ENERGY N SPV 250/60	35
Príslušenstvo - Elektrické vykurovacie telesá	36

## AKUMULAČNÉ NÁDRŽE

SMALTOVANÉ	
Malé smaltované akumuláčné nádrže bez výmenníka ENERGY AKE, AKE Z	38
Akumuláčné smaltované nádrže bez výmenníka ENERGY AKE (S)	39
NESMALTOVANÉ	
Akumuláčné nesmaltované nádrže ENERGY AKU V0, V1, V2 v objeme 200, 300L	40
Akumuláčné nesmaltované nádrže bez tepleného výmenníka N AKU	41
Akumuláčné nesmaltované nádrže s jedným výmenníkom N AKU V1	42
Akumuláčné nesmaltované nádrže s dvoma výmenníkmi N AKU V2	43
S PRIETOKOVÝM OHREVOM	
Akumuláčné nesmaltované nádrže s prietokovým ohrevom TUV bez výmenníka, ENERGY DUO PO N V0	44
Akumuláčné nesmaltované nádrže s prietokovým ohrevom TUV s jedným výmenníkom, ENERGY DUO PO N V1	45
Akumuláčné nesmaltované nádrže s prietokovým ohrevom TUV s dvoma výmenníkmi, ENERGY DUO PO N V2	46

## ELEKTRICKÉ PODLAHOVÉ VYKUROVANIE

Program vnútorného elektrického vykurovania QTERMO	48
Vykurovacie rohože TF 170, TF ALU, Vykurovacie káble HC	49
Termostaty pre riadenie podlahového vykurovania CU518/CU550/CU560 s wifi/CU540 SMART/ CU550 SMART	50
Vykurovacie káble na ochranu potrubí proti zamrznutiu TSW	51
Vykurovacie káble na ochranu potrubí proti zamrznutiu TSHC	52
Regulácia pre vykurovanie potrubí a vonkajšie aplikácie	53
Elektrické priamovykurovacie stacionárne konvektory T17 PRO, T18	54

## KOTLY a ELEKTOKOTLY

Kotol na pevné palivo BISOLID C	56
Horáky na pelety BISOLID PEL C	58
Zásobníky na pelety - ATMOS	60
Príslušenstvo - chladiaca smyčka pre kotol Bisolid C 23-56	61
Elektrický kotol ústredného vykurovania WELEN	62
Elektrický kotol ústredného vykurovania WM ELEN	63
ATMOS	64
Tepelné čerpadlá	65
Zabezpečujeme sortiment pre novostavby a rekonštrukcie	66
Adventure Moto Gang - MOTO TRIPY	67

Tabuľka voliteľnosti vykurovacích telies k stacionárnym zásobníkom ENERGY N

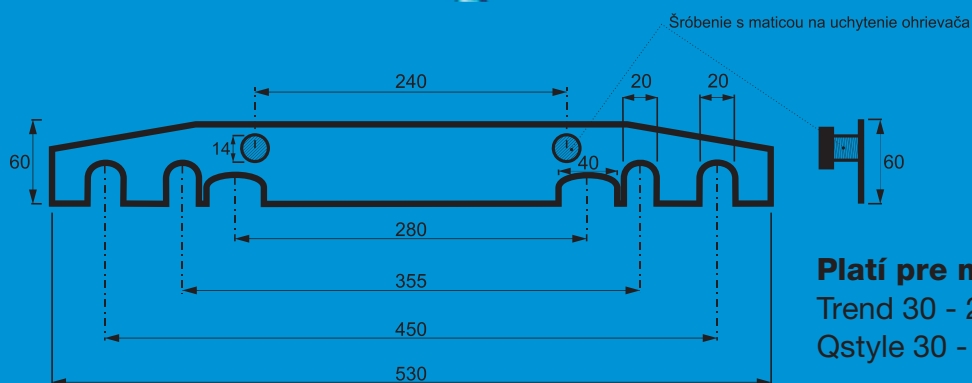
	Umiestnenie			Príslušenstvo k stacionárnym zásobníkom vody - ENERGY N							
	Vyk.teleso	Nátrubok	Príruba	1,5 kW/230V	2 kW/230V	3 kW/230V	3 kW/400V	4,5 kW/400V	6 kW/400V	9 kW/400V	12 kW/400V
	Obj. kod	ks		110 160	110 161	110 162	110 185	110 163	110 164	110 165	110 189
Energy 150N V0/0 kW	151101	1	1	•	•	•	•	•	-	-	-
Energy 200N V0/0 kW	151102	1	1	•	•	•	•	•	-	-	-
Energy 300N V0/0 kW	151103	1	1	•	•	•	•	•	-	-	-
Energy 400N V0/0 kW	151104	1	1	•	•	•	•	•	•	•	-
Energy 500N V0/0 kW	151105	1	1	•	•	•	•	•	•	•	-
Energy 750N V0/0 kW	151106	1	1	•	•	•	•	•	•	•	-
Energy 1000N V0/0 kW	151107	1	2	•	•	•	•	•	•	•	•
Energy 1500N V0/0 kW	151108	1	3	•	•	•	•	•	•	•	•
Energy 150N V1/0 kW	150 111	1	1	•	•	•	•	•	-	-	-
Energy 200N V1/0 kW	150 112	1	1	•	•	•	•	•	-	-	-
Energy 300N V1/0 kW	150 113	1	1	•	•	•	•	•	-	-	-
Energy 400N V1/0 kW	150 114	1	1	•	•	•	•	•	•	•	-
Energy 500N V1/0 kW	150 115	1	1	•	•	•	•	•	•	•	-
Energy 750N V1/0 kW	150 116	1	1	•	•	•	•	•	•	•	-
Energy 1000N V1/0 kW	150 117	1	2	•	•	•	•	•	•	•	•
Energy 1500N V1/0 kW	150 118	1	3	•	•	•	•	•	•	•	•
Energy 150N V2/0 kW	150 121	1	1	•	•	•	•	•	-	-	-
Energy 200N V2/0 kW	150 122	1	1	•	•	•	•	•	-	-	-
Energy 300N V2/0 kW	150 123	1	1	•	•	•	•	•	-	-	-
Energy 400N V2/0 kW	150 124	1	1	•	•	•	•	•	•	•	-
Energy 500N V2/0 kW	150 125	1	1	•	•	•	•	•	•	•	-
Energy 750N V2/0 kW	150 126	1	1	•	•	•	•	•	•	•	-
Energy 1000N V2/0 kW	150 127	1	2	•	•	•	•	•	•	•	•
Energy 1500N V2/0 kW	150 128	1	3	•	•	•	•	•	•	•	•
ENERGY N 150 SPV1/0	151111	1	0	•	•	•	•	•	-	-	-
ENERGY N 200 SPV1/0	151112	1	0	•	•	•	•	•	-	-	-
ENERGY N 300 SPV1/0	151113	1	0	•	•	•	•	•	-	-	-
ENERGY N 400 SPV1/0	151114	1	0	•	•	•	•	•	•	•	-
ENERGY N 500 SPV1/0	151115	1	0	•	•	•	•	•	•	•	-
ENERGY N 300 SPV2/0	151123	1	0	•	•	•	•	•	•	-	-
ENERGY N 400 SPV2/0	151124	1	0	•	•	•	•	•	•	•	-
ENERGY N 500 SPV2/0	151125	1	0	•	•	•	•	•	•	•	-
ENERGY N 300 SPV1/0 SLIM	152113	1	0	•	•	•	•	•	•	-	-
ENERGY N 400 SPV1/0 SLIM	152114	1	0	•	•	•	•	•	•	•	-
ENERGY N 500 SPV1/0 SLIM	152115	1	0	•	•	•	•	•	•	•	-
ENERGY N SPV-250/60	151126	0	1	•	•	•	•	•	•	-	-

Tabuľka voliteľnosti vykurovacích telies ku akumulárnym nádržiam ENERGY AKU N a DUOPO N

	Príslušenstvo k stacionárnym zásobníkom vody - ENERGY AKU N/DUOPO N										
	Vyk.teleso	Počet	1,5 kW/230V	2 kW/230V	3 kW/230V	3 kW/400V	4,5 kW/400V	6 kW/400V	9 kW/400V	12 kW/400V	
	Obj. kod	ks	110 160	110 161	110 162	110 185	110 163	110 164	110 165	110 189	
Energy 300N AKU	150 002	1	•	•	•	•	•	•	-	-	
Energy 500N AKU	150 003	1	•	•	•	•	•	•	-	-	
Energy 800N AKU	150 004	1	•	•	•	•	•	•	•	-	
Energy 1000N AKU	150 005	1	•	•	•	•	•	•	•	•	
Energy 1500N AKU	150 006	1	•	•	•	•	•	•	•	•	
Energy 2000N AKU	150 007	1	•	•	•	•	•	•	•	•	
Energy 300N AKU V1	150 012	1	•	•	•	•	•	•	-	-	
Energy 500N AKU V1	150 013	1	•	•	•	•	•	•	-	-	
Energy 800N AKU V1	150 014	1	•	•	•	•	•	•	•	-	
Energy 1000N AKU V1	150 015	1	•	•	•	•	•	•	•	-	
Energy 1500N AKU V1	150 016	1	•	•	•	•	•	•	•	•	
Energy 2000N AKU V1	150 017	1	•	•	•	•	•	•	•	•	
Energy 300N AKU V2	150 022	1	•	•	•	•	•	•	-	-	
Energy 500N AKU V2	150 023	1	•	•	•	•	•	•	-	-	
Energy 800N AKU V2	150 024	1	•	•	•	•	•	•	•	-	
Energy 1000N AKU V2	150 025	1	•	•	•	•	•	•	•	-	
Energy 1500N AKU V2	150 026	1	•	•	•	•	•	•	•	•	
Energy 2000N AKU V2	150 027	1	•	•	•	•	•	•	•	•	
Energy DUOPO 500/22N AKU	150 060	1	•	•	•	•	•	•	-	-	
Energy DUOPO 800/25N AKU	150 061	1	•	•	•	•	•	•	•	-	
Energy DUOPO 1000/25N AKU	150 062	1	•	•	•	•	•	•	•	-	
Energy DUOPO 1500/40N AKU	150 063	1	•	•	•	•	•	•	•	•	
Energy DUOPO 500/22N AKU V1	150 070	1	•	•	•	•	•	•	-	-	
Energy DUOPO 800/25N AKU V1	150 071	1	•	•	•	•	•	•	•	-	
Energy DUOPO 1000/25N AKU V1	150 072	1	•	•	•	•	•	•	•	•	
Energy DUOPO 1500/40N AKU V1	150 073	1	•	•	•	•	•	•	•	•	
Energy DUOPO 500/22N AKU V2	150 080	1	•	•	•	•	•	•	-	-	
Energy DUOPO 800/25N AKU V2	150 081	1	•	•	•	•	•	•	•	-	
Energy DUOPO 1000/25N AKU V2	150 082	1	•	•	•	•	•	•	•	•	
Energy DUOPO 1500/40N AKU V2	150 083	1	•	•	•	•	•	•	•	•	



## Ohrievače vody



**Platí pre modely:**  
Trend 30 - 200 L  
Qstyle 30 - 200 L

**KON PZ konzola prestavbová**  
Obj. kód 100801

Univerzálna závesná konzola pre elektrické zásobníkové ohrievače vody



# TREND 5P/10P/15P 5AP/10AP 5VP/10VP/15VP



## TREND 5 P/10 P/15 P

Malý tlakový elektrický ohrievač vody pod odberné miesto

## TREND 5 VP/10 VP/15 VP

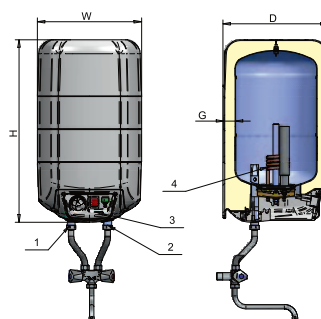
Malý beztlakový elektrický ohrievač vody nad odberné miesto

## TREND 5 AP/10 AP

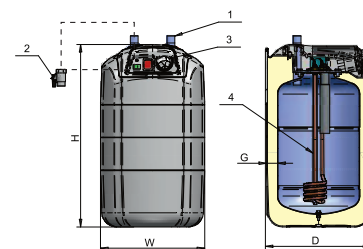
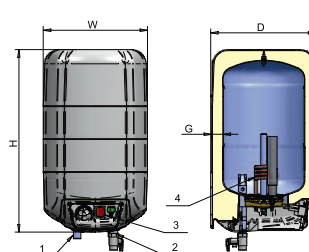
Malý tlakový elektrický ohrievač vody nad odberné miesto

- ✔ Dodávaný vrátane inštaláčnej sady ( a vodovodnej batérie k modelu TREND VP).
- ✔ Modely TREND P, TREND AP s možnosťou priameho napojenia na plný tlak vody.
- ✔ Vonkajší otočný termostat v rozsahu do 75°C.
- ✔ Bezpečnostná vratná poistka proti prehriatiu.
- ✔ Podsvietený spínač ohrevu vody.
- ✔ Nádoba smaltovaná vysoko odolným zirkónovým náterom so špeciálnou receptúrou odolným voči poškodeniu.
- ✔ ECO polyuretánová izolácia s nízkym koeficientom tepelnej vodivosti zaručuje menšie tepelné straty, ako sú európske štandardy.
- ✔ „Anti-freeze“ ochrana proti zamrznutiu.
- ✔ Anódová ochrana.

TREND VP



TREND AP



TREND P

Model	MJ	TREND 5 VP	TREND 10 VP	TREND 15 VP	TREND 5 AP	TREND 10 AP	TREND 5 P	TREND 10 P	TREND 15 P
<b>Inštalácia</b>		<b>nad drez</b>					<b>pod drez</b>		
Objednávkový kód		100131	100087	100079	100104	100089	100093	100100	100130
Objem	L	7	10	15	7	10	7	10	15
Vnútorňý povrch nádoby		smalt	smalt	smalt	smalt	smalt	smalt	smalt	smalt
Energetická trieda		B	B	B	B	B	B	B	B
Ročná spotreba elektriny	kWh/ rok	89	534	517	89	534	95	573	523
Tlak	MPa	0	0	0	0,7	0,7	0,7	0,7	0,7
Napájanie	V~	230	230	230	230	230	230	230	230
Elektrický výkon	kW	1,5	1,5	1,5	1,5	2	1,5	2	2
Hmotnosť s balením	kg	6,6	7,7	9,4	6,4	7,5	6,5	7,6	8,9
<b>PRIPÁJANIE</b>									
1 (výpusť teplej vody)		G 1/2M	G 1/2M	G 1/2M	G 1/2M	G 1/2M	G 1/2M	G 1/2M	G 1/2M
2 (vstup studenej vody)		G 1/2M	G 1/2M	G 1/2M	G 1/2M	G 1/2M	G 1/2M	G 1/2M	G 1/2M
3 (ovládací panel)		.	.	.	.	.	.	.	.
4 (príruba s výhrevným telesom)		.	.	.	.	.	.	.	.
<b>ROZMERY</b>									
W (šírka)	mm	285	285	285	285	285	285	285	285
D (hĺbka)	mm	288	288	288	288	288	288	288	288
H (výška)	mm	340	430	520	340	430	340	430	520
G (hrúbka izolácie)	mm	30	30	30	30	30	30	30	30

**TREND 5 N**  
**TREND 5 N/600**  
**TREND 5 AN**  
**TREND 10 N**  
**TREND 10 N/600**  
**TREND 10 AN**



TREND 5 N



TREND 10 N

- ✔ Nádrž je vyrobená z nerezavejúcej ocele, nie je nutná výmena anódy
- ✔ Použitie vykurovacieho telesa o výkone 2000 W zaručuje krátky čas ohrevu.
- ✔ Možnosť použitia vykurovacieho telesa o výkone 600 W.
- ✔ Energetická trieda A.
- ✔ Regulácia teploty vody v rozsahu 23 - 70°C.
- ✔ Vhodný i pre použitie s beztlakovou batériou.
- ✔ Poistný ventil nie je súčasťou balenia.

Tlak vody	0,6 MPa
Pripojenie	G 1/2"
Stupeň krytia	IP 24
Energetická účinnosť ErP	A

Typ	A (mm)	B (mm)	C (mm)
TREND 5N / 5 AN	427	285	163
TREND 10N / 10 AN	470	329	239

Typ	Objednávkový kód	Objem (l)	Prikon/napätie (kW/V)	Čas ohrevu $\Delta t = 30^\circ\text{C}$ (min)
TREND 5 N / 5 AN	100088 / 100059	5	2 / 230	5,5
TREND 5 N/600	100048	5	0,6 / 230	18
TREND 10 N / 10 AN	100054 / 100060	10	2 / 230	11
TREND 10 N/600	100061	10	0,6 / 230	36

**TECHNICKÉ DÁTA**

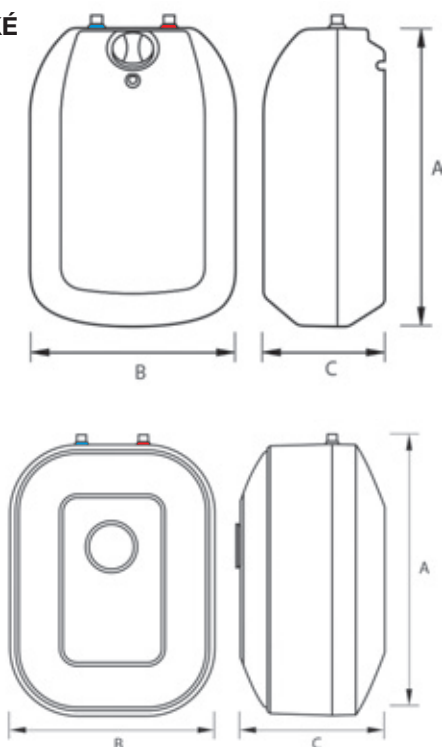


Schéma zapojenia **BEZTLAKOVÉ**

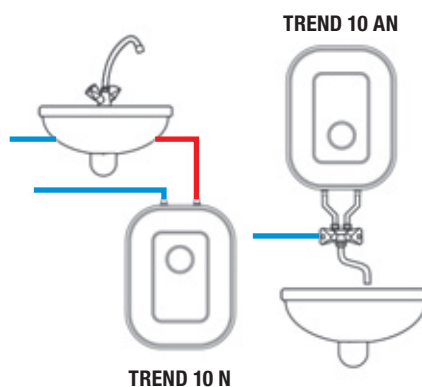
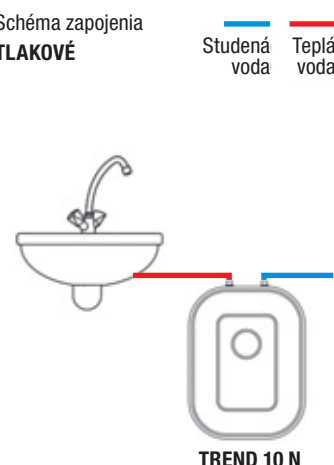


Schéma zapojenia **TLAKOVÉ**





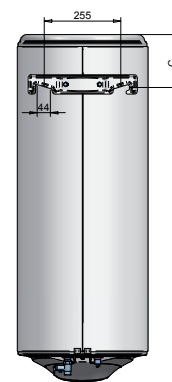
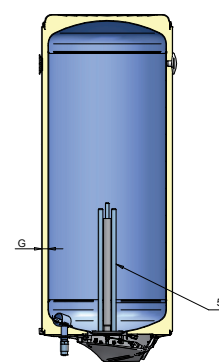
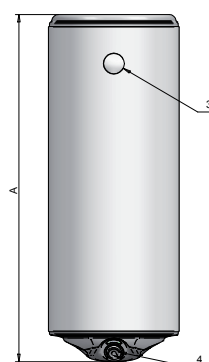
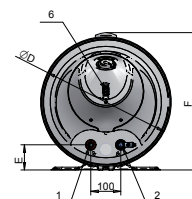
# Q-STYLE 30/50/80

## 80 slim/100/120

Typ vodného ohrievača: zásobníkový ohrievač vody  
 Inštalácia: vertikálna, na stenu  
 Kapacita: 30, 50, 80, 100, 120 litrov  
 Zásobník na vodu: smaltovaný

Pri vývoji Qstyle ohrievačov vody sme sa zamerali na vybalancovanie konkurenčne schopnej ceny so všetkými vlastnosťami a funkciami, očakávanými od štandardného elektrického ohrievača vody pre domácnosti. A všetko toto úsilie, bez akýchkoľvek kompromisov na kvalite a spoľahlivosti tohto spotrebiča.

- ✔ Štýlový dizajn
- ✔ Bezpečná – unikátna 6 úrovňová ochrana
- ✔ Dlhá životnosť – vysokým teplotám odolávajúca povrchová úprava zásobníkov, s inovatívnym smaltovaním s vysokým obsahom zirkónia
- ✔ Hutná bez-freónová izolácia
- ✔ Ochrana pred koróziou – Horčíková anóda chráni celý objem zásobníku pred procesmi korózie
- ✔ Bezpečnostná vratná poistka proti prehriatiu
- ✔ Špeciálna elipsovité príruha, patentovaná
- ✔ Externý kapilárny termostat
- ✔ Kombinovaný bezpečnostný ventil 3 v 1 – vykonávajúci funkciu bezpečnostného-tlakového, spätného a výpustného ventilu.
- ✔ Ukazovateľ teploty
- ✔ Svetelný ukazovateľ vypnutia a zapnutia
- ✔ Rýchla výmena ohrievacieho telesa bez nutnosti vypúšťania ohrievača.
- ✔ „Anti-freeze“ ochrana proti zamrznutiu.



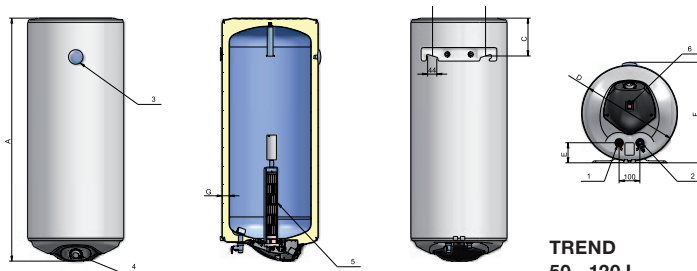
Model	MJ	QSTYLE 30 ANTICALC	QSTYLE 50 ANTICALC	QSTYLE 80 SLIM ANTICALC	QSTYLE 80 ANTICALC	QSTYLE 100 ANTICALC	QSTYLE 120 ANTICALC
<b>Objednávkový kód</b>		<b>101109</b>	<b>101110</b>	<b>101120</b>	<b>101115</b>	<b>101125</b>	<b>101130</b>
Objem	L	30	50	80	80	100	120
Vnútorý povrch nádoby		smalt	smalt	smalt	smalt	smalt	smalt
Energetická trieda		C	C	C	C	C	C
Ročná spotreba elektriny	kWh/rok	556	1411	1354	1423	1396	1365
Prednastavenie teploty termostatom	°C	60	60	60	60	60	60
Tlak	MPa	0,8	0,8	0,8	0,8	0,8	0,8
Napájanie	V~	230	230	230	230	230	230
Elektrický výkon	kW	2x0,8	2x0,8	2x1,0	2x1,0	2x1,0	2x1,0
Mix vody ohriatej na 40°C.	L	-	79	126	124	156	188
Hmotnosť s balením	kg	15	21,5	30,0	28	33	37
<b>PRIPÁJANIE</b>							
1 (výpusť teplej vody)		G 1/2M	G 1/2M	G 1/2M	G 1/2M	G 1/2M	G 1/2M
2 (vstup studenej vody)		G 1/2M	G 1/2M	G 1/2M	G 1/2M	G 1/2M	G 1/2M
3 (ukazovateľ teploty)		.	.	.	.	.	.
4 (ovládací panel)		.	.	.	.	.	.
5 (príruha s výkurovacím telesom)		.	.	.	.	.	.
<b>ROZMERY</b>							
A (výška)	mm	568	768	1133	825	1000	1165
C	mm	155	155	155	175	175	175
D (priemer)	mm	387	387	387	435	435	435
E	mm	80	80	80	85	85	85
F (šírka)	mm	410	410	410	455	455	455
G	mm	33	33	33	20	20	20



# TREND CERAMIC 30/50/80/80 Slim 100/120/150/200

Elektrický ohrievač vody s keramickým telesom  
- objem 50, 80, 100, 120, 150, 200 litrov  
- smaltovaný

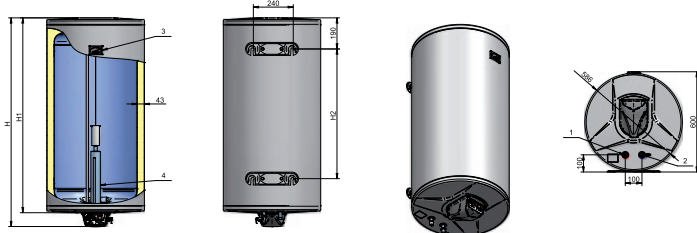
- ☑ Keramické výhrevné telesá, umiestnené v suchej smaltovanej trubici bez kontaktu s vodou – najúčinnnejšie riešenie pre silne vápenaté a agresívne vody,
- ☑ Úspora energie – 33 mm hrubá a hustá izolácia z ekologickej polyuretánovej peny na zabezpečenie minimálnych tepelných strát,
- ☑ Dlhá životnosť – inovatívny zirkónový smalt odolný voči opotrebovaniu a horčíková (magnéziová) anóda pre antikoroziu ochranu,
- ☑ Bezpečné a spoľahlivé – s jedinečnou „5-úrovňovou ochranou“
- ☑ Externý kapilárny termostat a kapilárna tepelná poistka
- ☑ Kombinovaný kovový bezpečnostný ventil „3 v 1“
- ☑ Jednoduchá údržba – pri výmene vykurovacieho telesa nie je potrebné vypúšťať vodu



TREND  
50 - 120 L



TREND  
150 - 200 L



Model	MJ	TREND 30*	TREND 50 CERAMIC	TREND 80 CERAMIC SLIM	TREND 80 CERAMIC	TREND 100 CERAMIC	TREND 120 CERAMIC	TREND 150 CERAMIC	TREND 200 CERAMIC
<b>Objednávkový kód</b>		<b>100021</b>	<b>100199</b>	<b>100309</b>	<b>100210</b>	<b>100310</b>	<b>100314</b>	<b>100315</b>	<b>100331</b>
Objem	L	30	50	80	80	100	120	150	200
Vnútorý povrch nádoby		smalt	smalt	smalt	smalt	smalt	smalt	smalt	smalt
Energetická trieda		C	C	C	C	C	C	C	C
Zaťažovací profil		M	M	M	M	M	M	L	L
Ročná spotreba elektriny	kWh/rok	556	1401	1375	1366	1343	1333	2555	2506
Prednastavenie teploty termostatom	°C	60	60	60	60	60	60	60	60
Tlak	MPa	0,8	0,7	0,7	0,7	0,7	0,7	0,7	0,7
Napájanie	V~	230	230	230	230	230	230	230	230
Elektrický výkon	kW	2x0,8	2	2	2	2	2	2,2	2,2
Mix vody ohriatej na 40°C.	L	-	70	118	120	144	188	217	322
Hmotnosť s balením	kg	15	21,5	30,0	28	33	37	44,5	64

#### PRIPÁJANIE

1 (výpusť teplej vody)	G 1/2M	G 1/2M	G 1/2M	G 1/2M	G 1/2M	G 1/2M	G 1/2M	G 1/2M	G 1/2M
2 (vstup studenej vody)	G 1/2M	G 1/2M	G 1/2M	G 1/2M	G 1/2M	G 1/2M	G 1/2M	G 1/2M	G 1/2M
3 (ukazovateľ teploty)	.	.	.	.	.	.	.	.	.
4 (vonkajší termostat)	.	.	.	.	.	.	.	.	.
5 (príruba s výhrevným telesom)	.	.	.	.	.	.	.	.	.
6 (podsvietený vypínač)	.	.	.	.	.	.	.	.	.

#### ROZMERY

A, H (výška)	mm	568	760	1125	835	1005	1170	1015	1255
C	mm	155	155	155	185	185	185	190	190
D (priemer)	mm	387	387	387	462	462	462	586	586
E	mm	80	80	80	96	96	96	105	105
F (šírka)	mm	410	410	410	484	484	484	600	600
G	mm	33	33	33	33	33	33	43	43
H1	mm	-	-	-	-	-	-	930	110
H2	mm	-	-	-	-	-	-	560	780

\* model s tyčovitými vykurovacími telesami

# TREND CERAMIC KL/KP 80/120/150/200

Elektrické kombinované ohrievače vody s keramickým vykurovacím telesom  
- objem 80, 120, 150 a 200 litrov  
- smaltovaný, vertikálny, kombinovaný, na stenu

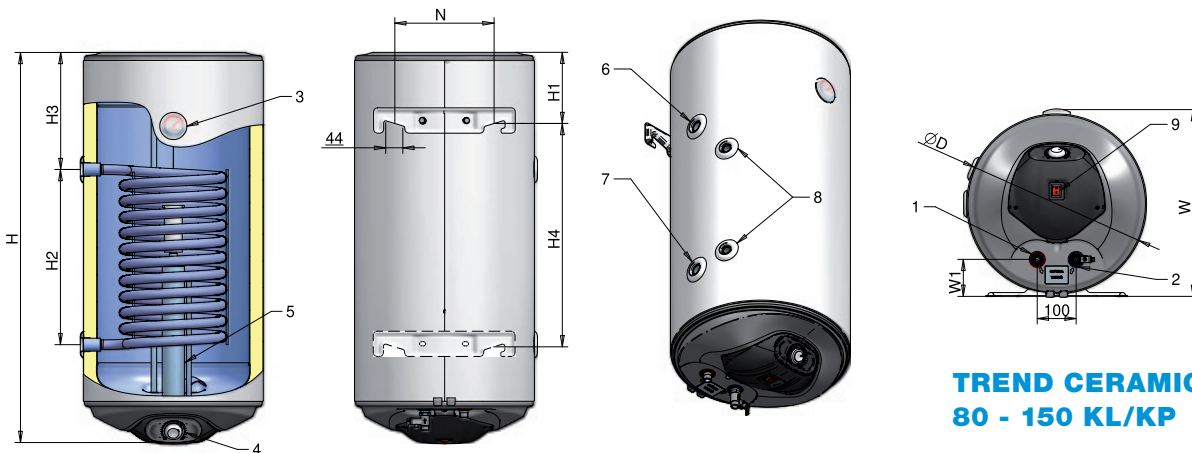


## NOVINKA 2024

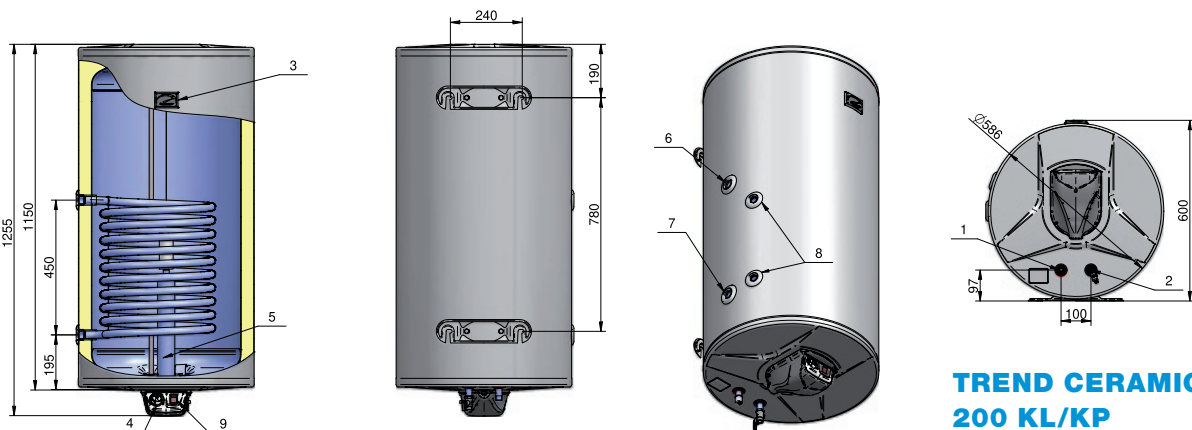


Vykurovacie elektrické teleso

- ✔ Keramické vykurovacie teleso – najefektívnejšie riešenie pre vysoko vápenaté a agresívne vody
- ✔ Úspora energie – 33 mm hrubá a hustá izolácia z ekologickej polyuretánovej peny na zabezpečenie minimálnych tepelných strát
- ✔ Dlhá životnosť – inovatívny zirkónový smalt odolný voči opotrebovaniu a dve horčíkové anódy pre antikoroziu ochranu
- ✔ Bezpečné a spoľahlivé – s jedinečnou „6-úrovňovou ochranou“
  - Špeciálna eliptická príruha – patentovaná technológia
  - Externý kapilárny termostat a kapilárna tepelná poisťka
  - Kombinovaný kovový bezpečnostný ventil „3 v 1“
- ✔ Zásuvka pre termostat pre každý výmenník tepla
- ✔ Tepelný indikátor pre všetky modely



**TREND CERAMIC  
80 - 150 KL/KP**



**TREND CERAMIC  
200 KL/KP**

# TREND CERAMIC KL/KP 80/120/150/200

Model	MJ	TREND CERAMIC 80 KL,KP	TREND CERAMIC 120 KL,KP	TREND CERAMIC 150 KL,KP	TREND CERAMIC 200 KL,KP
<b>Objednávkový kód</b>		<b>100332/ 100333</b>	<b>100498/ 100499</b>	<b>100506/ 100507</b>	<b>100508/ 100509</b>
Objem	L	80	120	150	200
Vnútrotný povrch nádoby		smalt	smalt	smalt	smalt
Energetická trieda		B	B	B	B
Prevádzkový tlak ohrievača	MPa	0,7	0,7	0,7	0,7
<b>VÝMENNÍK</b>					
Prevádzkový tlak	MPa	1	1	1	1
Max teplota vykurovacej kvapaliny	°C	95	95	95	95
Max teplota v nádrži vyhrievanej výmenníkom tepla	°C	85	85	85	85
Napájanie	V	230	230	230	230
Elektrický výkon	kW	2,2	2,2	2,2	2,2
Objem	L	1,81	3,15	4,3	4,3
Plocha výmenníka	m <sup>2</sup>	0,49	0,65	0,89	0,89
Výkon výmenníka podľa normy EN 12897	kW	10	12,2	17,3	17,5
Tepelný výkon výmenníka podľa normy EN 12897	min	21	28	24,5	32
Hmotnosť	kg	37,5	46,5	57	74
<b>PRIPÁJANIE</b>					
1 (výpusť teplej vody)	[G"]	1/2M	1/2M	1/2M	1/2M
2 (vstup studenej vody)	[G"]	1/2M	1/2M	1/2M	1/2M
3 (ukazovateľ teploty)	-	-	-	-	-
4 (vonkajší termostat)	-	-	-	-	-
5 (príruba s vykurovacím telesom)	-	-	-	-	-
6 (napojenie špirály tepelného výmenníka)	[G"]	1/2F	3/4F	3/4F	3/4F
7 (napojenie špirály tepelného výmenníka - výpusť)	[G"]	1/2F	3/4F	3/4F	3/4F
8 (zásuvka pre termostat)	[G"]	1/2F	1/2F	1/2F	1/2F
9 (vypínač se svetelným indikátorom)	-	-	-	-	-
<b>ROZMERY</b>					
H (výška)	mm	1125	1170	1420	1255
H1	mm	155	185	185	190
D (priemer)	mm	387	462	462	586
W1	mm	80	96	96	97
W (šírka)	mm	410	484	484	600
H2	mm	450	450	670	450
H3	mm	425	470	500	-
H4	mm	-	-	1003	780
N	mm	255	255	255	240



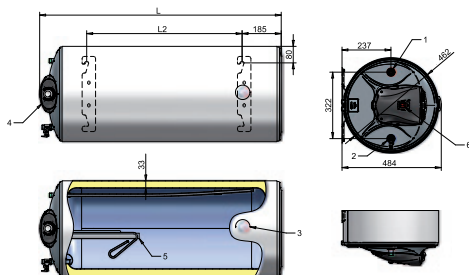
# TREND 80HM/100HM 120HM/150HM/200HM

Elektrický ohřívač vody určený pre horizontálnu inštaláciu – objem 80/100/120/150/200 litrov – štandardný ohrev

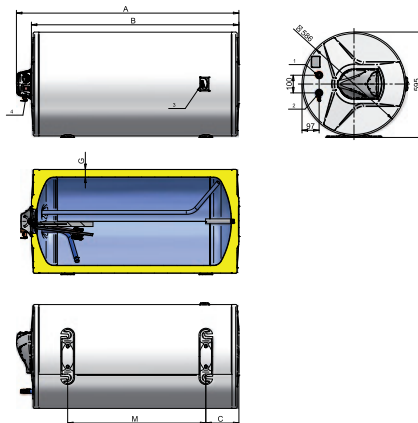


- ✔ Nový moderný design prístroja.
- ✔ Novo zesílené steny vnútornej nádrže pre dlhšiu životnosť.
- ✔ Zapojenie na plný tlak vody (do 0,7 MPa).
- ✔ Bezpečnostná vratná poistka proti prehriatiu.
- ✔ „Anti-freeze“ ochrana proti zamrznutiu.
- ✔ Nádobu smaltovaná vysoko odolným zirkónovým náterom so špeciálnou receptúrou odolným voči poškodeniu.
- ✔ ECO polyuretánová izolácia s nízkym koeficientom tepelnej vodivosti zaručuje menšie tepelné straty ako sú európske štandardy.
- ✔ Tlakový poistný ventil je súčasťou balenia.
- ✔ Doporučený objem expanznej nádoby:  
TREND 80 = 3 l, TREND 100-150 = 5 l, TREND 200 = 8 l.

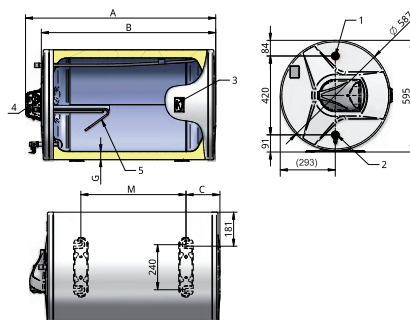
TREND 80 – 120 HM



TREND 150 – 200 HM



TREND 150-200 HM - nový dizajn



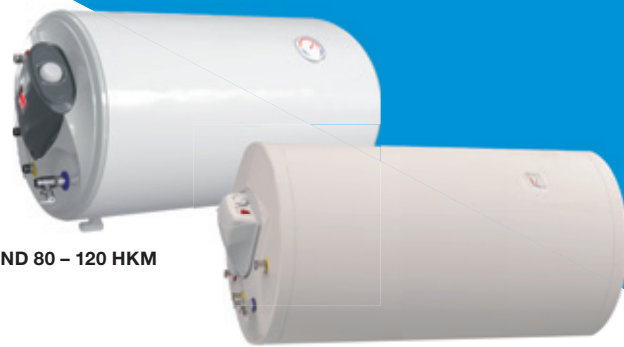
Model	MJ	TREND 80HM	TREND 100HM	TREND 120 HM	TREND 150 HM	TREND 200 HM
<b>Objednávkový kód</b>		<b>101304</b>	<b>101305</b>	<b>101306</b>	<b>101310</b>	<b>101311</b>
Objem	L	80	100	120	150	200
Vnútrotný povrch nádoby		smalt	smalt	smalt	smalt	smalt
Energetická trieda		C	C	C	C	C
Tlak	MPa	0,7	0,7	0,7	0,7	0,7
Napájanie	V	230	230	230	230	230
Elektrický výkon	kW	2	2	2	3	3
Mix vody ohriatej na 40°C. V ohrievači vody 75°C, teplota vody vo vodovode 10-12 °C	L	105	109	137	170	220
Hmotnosť	kg	27,1	32,0	36,5	50	62
<b>PRÍPÁJENIE</b>						
1 (výpusť teplej vody)	[G]	1/2" M	1/2" M	1/2" M	1/2" M	1/2" M
2 (vstup studenej vody)	[G]	1/2" M	1/2" M	1/2" M	1/2" M	1/2" M
3 (ukazovateľ teploty)		✔	✔	✔	✔	✔
4 (ovládací panel)		✔	✔	✔	✔	✔
5 (príruba s vykurovacím telesom)		✔	✔	✔	✔	✔
<b>ROZMERY</b>						
A (výška), L	mm	835	1005	1170	1015	1255
B	mm	-	-	-	930	1170
C	mm	185	185	185	190	190
D (priemer)	mm	462	462	462	586/587*	586/587*
E	mm	237	237	237	97	97
F (šírka)	mm	410	484	484	595	595
G	mm	33	33	33	43	43
M, L2	mm	415	587	753	560**	780**

\* Platný rozmer od 1.2.2024 (zmeny pripojenia a konštrukcie vo vnútri ohrievača vody)  
\*\* Modely Trend 150HM/200HM sú dodávané s prídavnými závesnými konzolami



# TREND 80HKM/120HKM 150HKM/200HKM

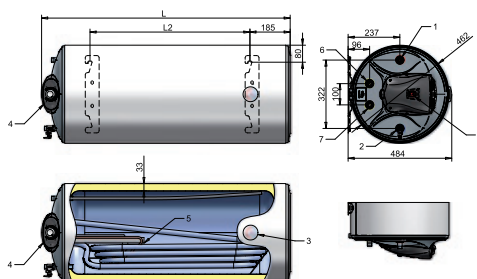
Kombinovaný ohrievač vody určený pre horizontálnu inštaláciu – objem 80/120/150/200 litrov  
– štandardný ohrev



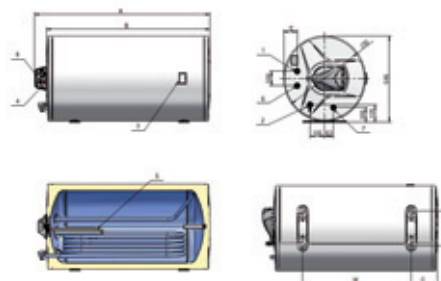
TREND 80 – 120 HKM

TREND 150 – 200 HKM

- ☑ Ohrev vody elektrickými telesami a trubkovým tepelným výmenníkom s možnosťou napojenia na objekty s teplovodným ústredným vykurovaním.
- ☑ Zapojenie na plný tlak vody (do 0,7 MPa).
- ☑ Vonkajší otočný termostat v rozsahu 0 - 75°C.
- ☑ Bezpečnostná vratná poistka proti prehriatiu.
- ☑ „Anti-freeze“ ochrana proti zamrznutiu.
- ☑ Nádoba smaltovaná vysoko odolným zirkónovým náterom so špeciálnou receptúrou odolným voči poškodeniu.
- ☑ ECO polyuretánová izolácia s nízkym koeficientom tepelnej vodivosti zaručuje menšie tepelné straty ako sú európske štandardy.
- ☑ Tlakový poistný ventil
- ☑ Doporučený objem expanznej nádoby:  
TREND 30-50 = 2l, TREND 80 = 3l, TREND 120-150 = 5 l,  
TREND 200 = 8 l.



TREND 80 - 120 HKM



TREND 150 – 200 HKM

Model	MJ	TREND 80 HKM	TREND 120 HKM	TREND 150 HKM	TREND 200 HKM
<b>Objednávkový kód</b>		<b>101300</b>	<b>101301</b>	<b>101302</b>	<b>101303</b>
Objem	L	80	120	150	200
Vnútrotný povrch nádoby		smalt	smalt	smalt	smalt
Energetická trieda		C	C	C	C
Tlak	MPa	0,7	0,7	0,7	0,7
Napájanie	V ~	230	230	230	230
Elektrický výkon	kW	2(3)	2(3)	3	3
Plocha výmenníka	m <sup>2</sup>	0,35	0,59	0,59	0,77
Vnútrotný objem výmenníka	L	1,71	2,85	2,85	3,73
Výkon výmenníka EN 12897	kW	7	10	11,2	15
Max. množstvo ohriatej vody pri MIX 40 °C podľa EN 12897, keď je napájanie vypnuté	L	113	147	170	220
Hmotnosť	kg	32	43	59	74
<b>PRIPÁJANIE</b>					
1 (výpusť teplej vody)		G 1/2M	G 1/2M	G 1/2M	G 1/2M
2 (vstup studenej vody)		G 1/2M	G 1/2M	G 1/2M	G 1/2M
3 (ukazovateľ teploty)		✓	✓	✓	✓
4 (ovládací panel)		✓	✓	✓	✓
5 (príruba s vykurovacím telesom)		✓	✓	✓	✓
6 (napojenie špirály tepelného výmenníka)		G 1/2M	G 1/2M	G 1/2M	G 1/2M
7 (napojenie špirály tepelného výmenníka - výpusť)		G 1/2M	G 1/2M	G 1/2M	G 1/2M
8 (podsvietený vypínač)		✓	✓	✓	✓
<b>ROZMERY</b>					
A (výška), L	mm	835	1170	1015	1255
B	mm	-	-	930	1170
C	mm	185	185	190	190
D (priemer)	mm	462	462	586	586
E	mm	96	96	97	97
F (šírka)	mm	484	484	595	595
M,L2	mm	415	753	560*	780*

\* Modely Trend 150HM/200HM sú dodávané s prídavnými závesnými konzolami



# TREND 80BKOX/ 100BKOX/ 120BKOX/ 150BKOX/ 200BKOX

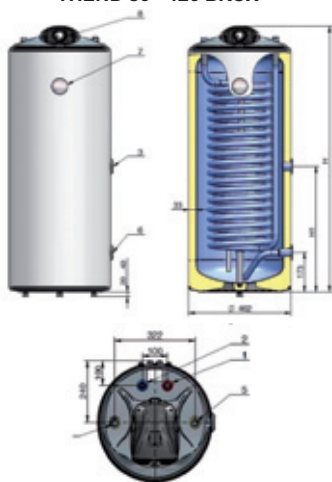


## TREND 80-200 BKOX (okrúhly design)

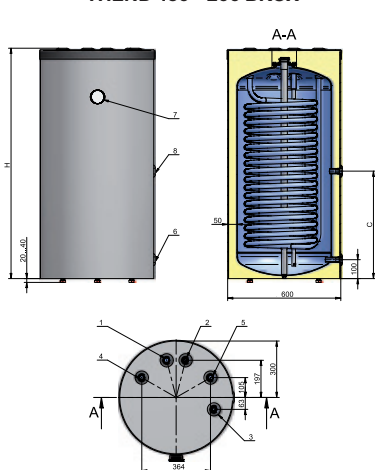
Stacionárny nepriamovýhrevný ohrievač vody s hornými vývodmi  
– objem 80/100/120/150/200 litrov

- ✔ Ohrev vody s trubkovým tepelným výmenníkom určený pre umiestnenie pod závesný kotol s hornými vývodmi resp. vedľa závesného kotla s dolnými vývodmi teplovodného výmenníka pre jednoduchšie prepojenie.
- ✔ Možnosť napojenia na vonkajší otočný termostat v rozsahu 0 - 75°C.
- ✔ Nádobu smaltovanú vysoko odolným zirkónovým náterom so špeciálnou receptúrou odolným voči poškodeniu.
- ✔ ECO polyuretánová izolácia s nízkym koeficientom tepelnej vodivosti zaručuje menšie tepelné straty ako sú európske štandardy.
- ✔ Tlakový poistný ventil
- ✔ Aretačné nôžky pre optimálne usadenie.
- ✔ Pripojenie cirkulácie.

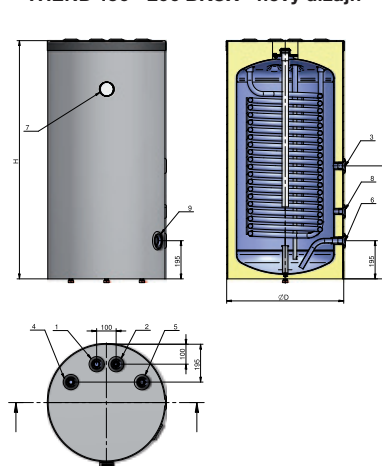
TREND 80 - 120 BKOX



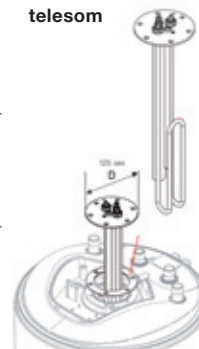
TREND 150 - 200 BKOX



TREND 150 - 200 BKOX - nový dizajn



Voliteľné:  
Súprava  
s el. vykurovacím  
telesom



Obj. kod. 110264

Model	MJ	TREND 80 BKOX	TREND 100 BKOX	TREND 120 BKOX	TREND 150 BKOX	TREND 200 BKOX
<b>Objednávkový kód</b>		<b>100063</b>	<b>100064</b>	<b>100065</b>	<b>101405</b>	<b>101406</b>
Objem	L	80	100	120	150	200
Energetická trieda		B	B	B	B	C
Tlak	MPa	0,6	0,6	0,6	0,6	0,6
Plocha výmenníka	m <sup>2</sup>	0,74	1,03	1,31	1,22	1,68
Vnútorý objem výmenníka	L	3,6	5	6,4	5,9	8,1
Výkon výmenníka tepla	kW	14,9	19	23,1	23	29
Max. tlak vo výmenníku tepla	MPa	1	1	1	1	1
Max. teplota výmenníka tepla	°C	95	95	95	95	95
Hmotnosť	kg	36,5	44,5	52	59	71
<b>PRIPÁJANIE</b>						
1 (výpusť teplej vody)	G"	3/4F	3/4F	3/4F	3/4F	3/4F
2 (vstup studenej vody)	G"	3/4F	3/4F	3/4F	3/4F	3/4F
3 (cirkulácia)	G"	3/4F	3/4F	3/4F	3/4F	3/4F
4 (vstup do výmenníka)	G"	3/4F	3/4F	3/4F	3/4F	3/4F
5 (výpusť z výmenníka)	G"	3/4F	3/4F	3/4F	3/4F	3/4F
6 (výpusť, nátrubok pre objímkou senzora)	G"	3/4F	3/4F	3/4F	1/2F	1/2F
7 (ukazovateľ teploty)	G"	áno	áno	áno	áno	áno
8 (ovládací panel výmenníka)	G"	áno	áno	áno	1/2F	1/2F
9 (prídavný nátrubok)	G"	-	-	-	1 1/4F*	1 1/4F*
<b>ROZMERY</b>						
B	mm	322	322	322	364	364
C / H1	mm	555	470	385	450/460*	570/580*
D (priemer)	mm	462	462	462	600	600
G	mm	33	33	33	50	50
H (výška)	mm	835	1005	1170	980	1220

\* Platný rozmer od 1.2.2024, zmena možnosti pripojenia

**Q termo<sup>®</sup>**



**Prietokové ohrievače**

# Q-termo TM 135/144/155

**Beztlakový prietokový ohrievač vody**  
– výkon 3,5/4,4/5,5 kW  
– bez vodovodnej batérie

- ☑ Odolná konštrukcia prístroja zaručuje jeho bezproblémovú funkciu i v náročných prevádzkových podmienkach.
- ☑ Beztlakový elektrický ohrievač, montáž iba s beztlakovou (trojcestnou) batériou.

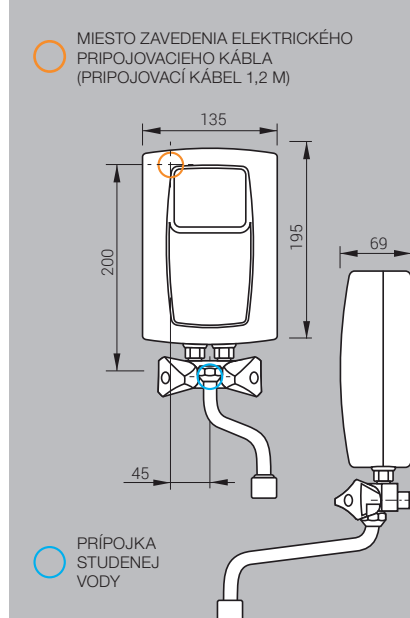
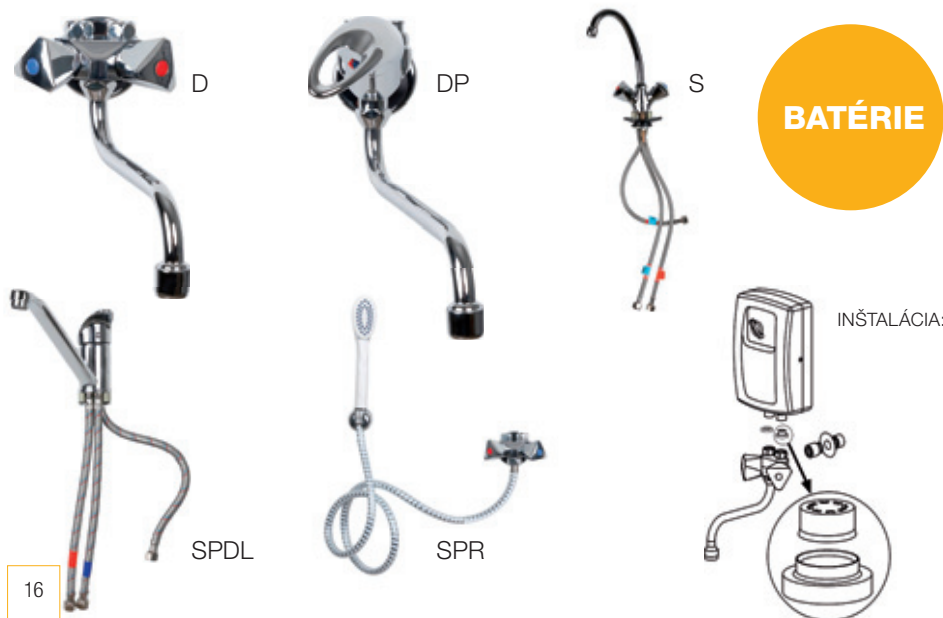


- ☑ Pre jedno odberné miesto.
- ☑ Dve robustné vykurovacie telesá v každom prístroji výrazne eliminujú poškodenie prístroja zavzdušnením, alebo zanesením vodného kameňa.
- ☑ Hydraulicky riadené spínanie, pomocou elastomérovej membrány a presných mikropsínačov.
- ☑ Okamžitý ohrev pretekajúcej vody, signalizácia ohrevu.
- ☑ Určený pre hornú alebo spodnú montáž na jedno odberné miesto.
- ☑ Je dodávaný štandardne bez vodovodnej batérie

**Možné ho montovať so všetkými typmi beztlakových vodovodných batérií:**

drezová	D	100214
drezová páková	DP	100218
stojánková	S	100213
stojánková páková dlhé ramienko	SPDL	100219
stojánková páková krátke ramienko	SPKR	100212
sprchová	SPR	100230

Model	MJ	TM 135	TM 144	TM 155
<b>Objednávkový kód</b>		<b>100000</b>	<b>100001</b>	<b>100002</b>
Energetická trieda		A	A	A
Výkon	kW	3,5	4,4	5,5
Napätie		230V ~		
Príkon	A	15,2	19,1	23,9
Tlak vody	MPa	0,12 - 0,6		
Stupeň zopnutia ohrevu	l/min	1,7	2,1	2,6
Min. prierez prírodných el. vodičov	mm <sup>2</sup>	3 x 1,5	3 x 2,5	
Napojenie na vodu	G"	1,2"		
Stupeň krytia		IP 25		
Vonkajšie rozmery výška x šírka x hĺbka	mm	195 x 135 x 69		
Hmotnosť	kg	~ 1,4		





# Q-termo TD 135/150/165

# Q-termo TDP 135/150/165



## Beztlakový prietokový ohrievač vody – výkon 3,5/5,0/6,5 kW

### – dodávané s batériou

- ☑ Odolná konštrukcia prístroja zaručuje jeho bezproblémovú funkciu i v náročných prevádzkových podmienkach.
- ☑ Dodávaný **vrátane** drezovej (TD) alebo drezovej pákovej (TDP) beztlakovej vodovodnej batérie.
- ☑ Beztlakový elektrický ohrievač, montáž iba s beztlakovou (trojcestnou) batériou.
- ☑ Pre jedno odberné miesto.
- ☑ Kryté vykurovacie telesá v každom prístroji výrazne eliminujú poškodenie prístroja zavzdušnením, alebo zanesením vodným kameňom.
- ☑ 5 úrovní ochrany:
  - ochrana pred úrazom elektrickým prúdom
  - ochrana vykurovacej špirály (kryté vykurovacie teleso)
  - ochrana proti prehriatiu (vratná tepelná poistka)
  - ochrana v prípade poklesu tlaku
  - ochrana proti nadmernému tlaku
- ☑ Okamžitý ohrev pretekajúcej vody, signalizácia ohrevu.
- ☑ Určený pre hornú montáž na jedno odberné miesto.
- ☑ Plne vybavené pre inštaláciu. Nie je potrebné kupovať ďalšie príslušenstvo ako vodovodnú batériu a pod.

Doporučené použitie*	3,5 kW	5,0 kW	6,5 kW
Sociálne zariadenie	áno	áno	áno
Kuchyňa pre občasnú využitie	áno	áno	áno
Kuchyňa pre denné využitie	nie	áno	áno
Viac odberných miest	nie	nie	nie

\* Jedná sa iba o orientačný údaj. Pre vhodný výber modelu doporučujeme porovnať špecifické technické parametre daného ohrievača.

Model	TD/TDP 135	TD/TDP 150	TD/TDP 165
<b>Objednávkový kód</b>	<b>100500 / 100503</b>	<b>100502 / 100505</b>	<b>100501 / 100504</b>
Celkový príkon vykurovacích telies [kW]	3,5 (1x3,5)	5,0 (1x1,5 + 1x3,5)	6,5 (1x3,0+1x3,5)
Napájanie [V/Hz]	1/N/PE ~ 230/50	1/N/PE ~ 230/50	1/N/PE ~ 230/50
Istenie [A]	16	25	30
Minimálny prípustný tlak vody [MPa]	0,2	0,2	0,2
Maximálny prípustný tlak vody [MPa]	0,8	0,8	0,8
Prietok pri ohreve vody o $\Delta t=30^{\circ}$ [l/min]	1,6	2,1	2,6
Vonkajšie rozmery š x v x h [mm]	145/232/85	145/232/85	145/232/85
Napojenie batérie na ohrievač [G"]	3/8"	3/8"	3/8"
Napojenie batérie na vodu [G"]	1/2"	1/2"	1/2"
Elektrické krytie	IP 24	IP 24	IP 24
Energetická trieda	A	A	A
Hmotnosť TD/TDP [kg]	1,8/2	2/2,2	2/2,2



TD 135  
DREZOVÁ  
BATÉRIA



TD 150 / TD 165  
DREZOVÁ  
BATÉRIA



TDP 135  
DREZOVÁ  
PÁKOVÁ  
BATÉRIA



TDP 150 /  
TDP 165  
DREZOVÁ  
PÁKOVÁ  
BATÉRIA

# Q-termo MLE 135/144/155

Tlakový prietokový ohrievač vody  
– výkon 3,5/4,4/5,5 kW  
– bez vodovodnej batérie



## VLASTNOSTI



### Univerzálna montáž

- Možno prevádzkovať ako dolný i horný ohrievač



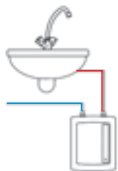
### Perlátor

- Súčasťou balenia je perlátor, ktorý šetrí vodu

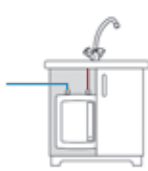
Typ	Objednávkový kód	Príkon / napätie (kW/V)	Istenie (A)	Min.prierez el.prívodu (mm <sup>2</sup> )	Prietok pri $\Delta t = 30^{\circ}\text{C}$ (l/min.)
MLE 135	100056	3,5 / 230 V ~	15,2	3 x 1,5	1,7
MLE 144	100057	4,4 / 230 V ~	19,1	3 x 2,5	2,1
MLE 155	100058	5,5 / 230 V ~	23,9	3 x 2,5	2,7

## POUŽITIE

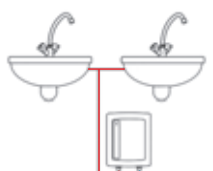
od 3,5 kW



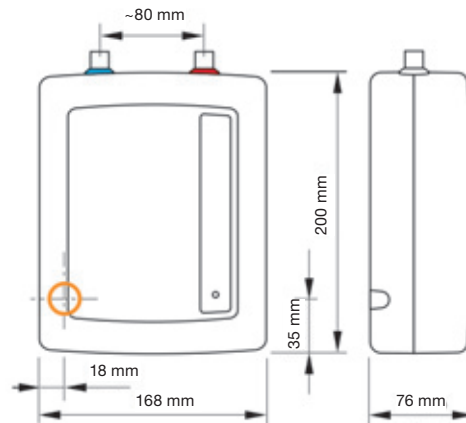
od 4,4 kW



od 5,5 kW

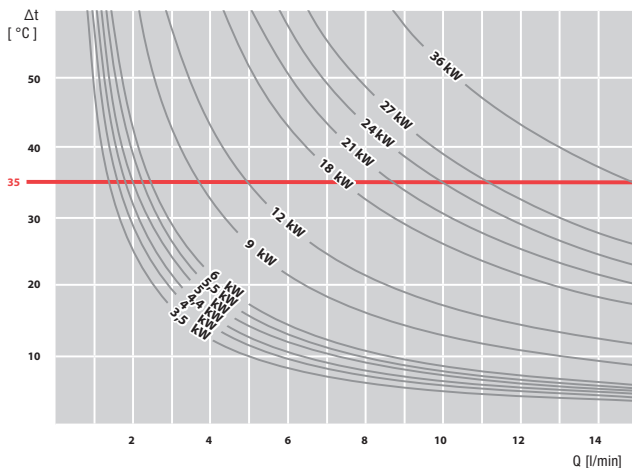


## TECHNICKÉ DÁTA



- vstup pre pripojenie el.kábla
- vstup vody G3/8"
- výstup vody G3/8"

Graf ukazuje závislosť vstupujúcej studenej vody do ohrievača o nárast teploty  $\Delta t$  [C°] (ohrev) na prietok vody v litroch/min.



Tlak vody	0,12 - 0,6 MPa
Prívod vody	G 3/8"
Stupeň krytia	IP 25
Energetická účinnosť ErP	A

### Príklad



- Vstupná voda v zimných mesiacoch môže mať teplotu iba 5°C.



- Inštaláciu je nutné osadiť ističom 3x20 A pre prietokový ohrievač.

### UPOZORNENIE!

NEPODCEŇUJTE TEPLOTU VSTUPNEJ VODY!



- Chceme ju ohriať na 40°C - min. teplota pre sprchu.
- Nájdeť v grafe  $\Delta t$  35°C - červená priamka.
- Doporučený prietok pre sprchu je min 6l/min. (pri použití úspornej sprchovej koncovky).



- Elektrické zapojenie konzultujte pred kúpou prietokového ohrievača s elektro odborníkom.

V zimných mesiacoch môže byť i menej ako 5°C.



- Bod pretnutia  $\Delta t$  35°C a prietoku 6l/min nám ukáže požadovaný príkon - 15kW.

# Q-termo AT3H 9/12/15/18/21

Nástenný tlakový ohrievač vody  
AT3H - výkon 9/ 12 / 15 / 18 / 21




– bez vodovodnej batérie



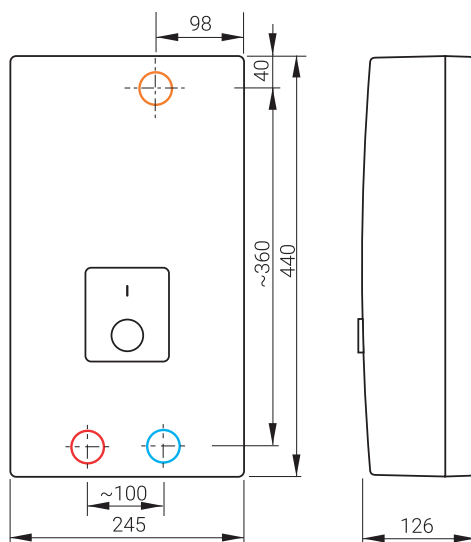
- ☑ Je ideálnym zdrojom teplej vody pre rozvod s mohými odbernými miestami v rodinných domoch, bytoch, sociálnych zariadeniach.
- ☑ Automatické zapnutie otáčaním kohútika s teplou vodou.
- ☑ Elektronický riadiaci systém.
- ☑ Stabilita a plynulá regulácia teploty vody.
- ☑ Možnosť regulácie teploty vody od 30 °C do 60 °C (krok 1°C).
- ☑ Možnosť opätovného ohreву už predhriatej vody - teplota vstupnej vody do 60 °C.
- ☑ Energetická trieda A
- ☑ Elektrické krytie IP 25

Model	MJ	AT3H - 9	AT3H - 12	AT3H - 15	AT3H - 18	AT3H - 21
<b>Objednávkový kód</b>		<b>100085</b>	<b>100180</b>	<b>100092</b>	<b>100168</b>	<b>100179</b>
Príkion	kW	9	12	15	18	21
Napätie		400V 3 ~				
Nominálny prúd	A	3 x 13,0	3 x 17,3	3 x 21,7	3 x 26,0	3 x 30,3
Tlak vody	MPa	0,15 - 1,0			0,2 - 1,0	0,25 - 1,0
Stupeň zopnutia ohreву	I. stupeň ohreву	1,9	2,3	3,2	3,6	4,3
	II. stupeň ohreву	3,1	3,8	4,7	5,1	6,1
Množstvo vody pri teplote 40°C	l/min	3,3	4,3	5,4	6,5	7,6
Min. prierez prírodných el. vodičov	mm <sup>2</sup>	4 x 1,5	4 x 2,5		4 x 4	
Max. prierez prírodných el. vodičov	mm <sup>2</sup>	4 x 16				
Maximálny odpor el. pripojenia	Ω					0,43
Vonkajšie rozmery výšľa x šírka x hĺbka	mm	440 x 245 x 126				
Hmotnosť	kg	~ 4,0				

Pozn. Minimálny odpor vody pri teplote 15 °C musí byť 1100 Ωcm.

-  prívod studenej vody
-  prívod teplej vody
-  vstup pre pripojenie el.kábla

Vodovodná prípojka G 1/2"  
(rozteč vývodov 100 mm)



# Q-termo INOXX - D

# Q-termo INOXX - S

## ELEKTRICKÝ OHRIEVAČ VODY s batériou

Q-termo INOXX dodáva teplú vodu behom niekoľkých sekúnd. Výtokové ramienko batérie sa dá otáčať doľava a doprava, čo umožňuje použitie tohto zariadenia:

- ☑ pre jednodrez aj dvojdrez
- ☑ pre umývadlá aj dvojumývadlá
- ☑ Použitie: kuchyňa, garáž a iné vhodné prostredie
- ☑ Prívod vody: spodný, zadný, 1/2"



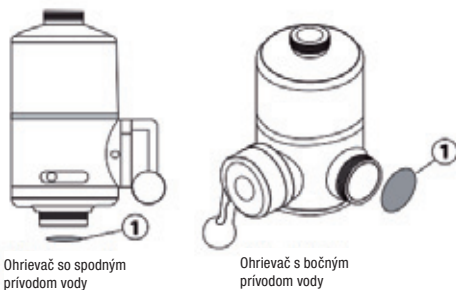
s digitálnym displejom

Popis	MJ	
Príkion	kW	3,2
Prierez kábla vnútorného zdroja energie	mm <sup>2</sup>	≥ 1,5
Istič	A	16
Tlak vody	MPa	0,04 - 0,6
IP krytie		x4

Typ	Objednávkový kód
QTERMO INOXX - D	100512
QTERMO INOXX - S	100513

**Poznámka:** Tento prístroj, musí byť napájaný uzemneným zdrojom. Pripojenie ohrievača musí byť v obvode istenom CRD chráničom. Nikdy ohrievač neinštalujte do inej polohy, než zvislej.

### Príprava na inštaláciu



Ohrievač so spodným prívodom vody

Ohrievač s bočným prívodom vody

Skontrolujte trasu káblov a vody. Pred inštaláciou zatvorte prívod vody.

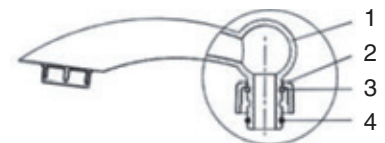
Vyberte ohrievač vody z penového boxu a odstráňte prípadné záslepky.

Skontrolujte umiestnenie gumového krúžku a segerovej poistky.

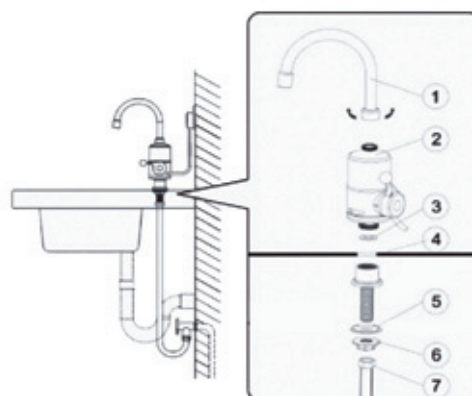
- 1 - ohnutá rúrka
- 2 - matica ohnutej rúrky
- 3 - segerová poistka
- 4 - gumový krúžok

Zariadenie so spodným prívodom vody.

**Poznámka:** Pokiaľ chcete prístroj zapojiť do zásuvky pod drezovú dosku tak, aby bol prívodný kábel skrytý, môžete k tomu využiť priechodku kábla vo vsuvke. Pri tomto spôsobe inštalácie musí elektrické pripojenie vykonať kvalifikovaná osoba vzhľadom k tomu, že sa jedná o zásah do elektroinštalácie.



### Príklad inštalácie:



- 1 - výtoková hubica
- 2 - telo prístroja
- 3 - gumový krúžok spojky
- 4 - drez, doska
- 5 - spojka spodného prívodu
- 6 - poistná matica
- 7 - prívod tlakovej studenej vody

**Q termo<sup>®</sup>**



**Stacionárne zásobníky**

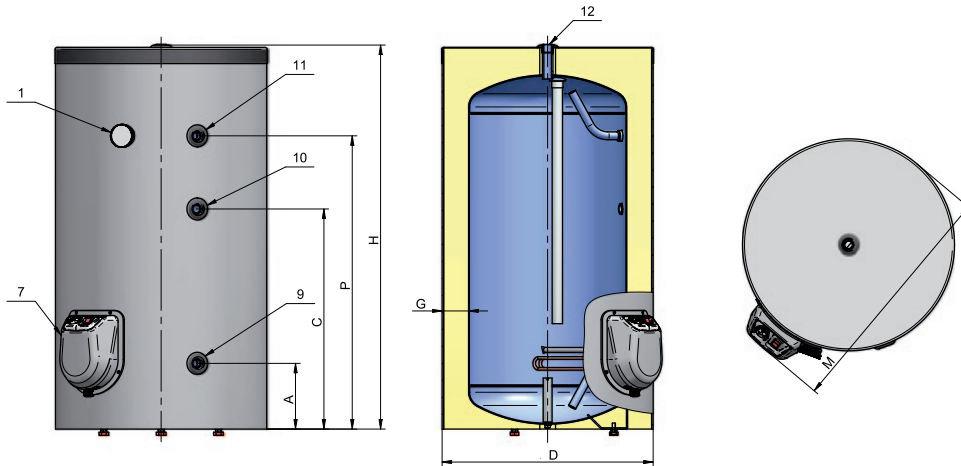
# ENERGY VOŠ 150/200/300



## Stacionárny zásobník vody

- objem 150/200/300 litrov
- vrátane neodnímateľnej izolácie
- súčasťou zásobníka je aj elektrické vykurovacie teleso

- ☑ Izolácia je striekaná, potiahnutá mäkkým pláštom zo syntetického materiálu.
- ☑ Externý ukazovateľ teploty s manometrom.
- ☑ Nádoba smaltovaná vysoko odolným zirkónovým náterom odolným voči poškodeniu so špeciálnou receptúrou.
- ☑ Objímky pre umiestnenie ďalších tepelných senzorov, pre riadenie viacerých tepelných zdrojov.
- ☑ Ľahko dostupné servisné vstupy a montážne napojenie.
- ☑ Anódová ochrana nádoby
- ☑ Kombinovaný poistný ventil je súčasťou dodávky.
- ☑ Aretačné nôžky pre optimálne usadenie.
- ☑ K zásobníku je možné dodatočne napojiť prírubové vykurovacie teleso o výkone: 3 kW pre 150, 200 L a 3,6,9 kW pre 300L nádrž, viď str. 28



Model	MJ	ENERGY 150 VO/S	ENERGY 200 VO/S	ENERGY 300 VO/S
Objednávkový kód		100125	100550	100555
Objem	L	150	200	300
Energetická trieda	-	C	C	C
Menovitý tlak	MPa	0,8	0,8	0,8
Napájanie	V	0/230 ~	0/230 ~	0/230 ~/400 3N ~
Elektrický výkon	kW	3	3	3 / 6 / 9
Mix vody ohriatej na 40°C	L	268	372	469
Hrúbka izolácie	mm	75	75	85
Druh izolácie	typ	neodnímateľná	neodnímateľná	neodnímateľná
Hmotnosť	kg	52	58	75
<b>PRIPÁJANIE</b>				
1: Teplomer		áno	áno	áno
7: Kryt el.vykurovacej zložky		áno	áno	áno
9: Vstup studenej vody	G"	3/4 F	3/4 F	3/4 F
10: Cirkulácia	G"	3/4 F	3/4 F	3/4 F
11: Výstup teplej vody	G"	3/4 F	3/4 F	3/4 F
12: Výstup teplej vody	G"	3/4 F	3/4 F	3/4 F
<b>ROZMERY</b>				
A	mm	210	210	210
C	mm	660	855	840
D (priemer)	mm	600	600	670
G	mm	75	75	85
H (výška)	mm	1150	1430	1605
M (šírka)	mm	690	690	760
P	mm	890	1155	1315



# ENERGY V1S 150/200/300/500/750/1000

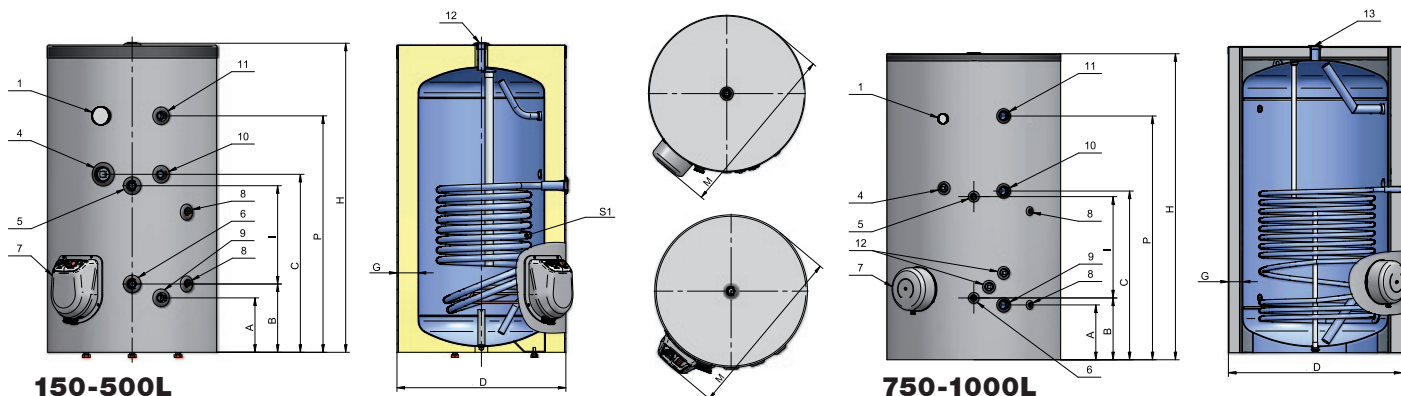
## Stacionárny zásobník vody s jedným výmenníkom

- objem 150-1000 litrov
- vrátane neodnímateľnej izolácie do 500l
- vrátane odnímateľnej izolácie od 750l
- súčasťou nie je elektrické vykurovacie teleso



- ☑ Možnosť napojenia výmenníka na objekty s teplovodným ústredným vykurovaním, alebo na alternatívne zdroje energie (solárne panely, tepelné čerpadlá, atď.).
- ☑ Pripojenie na recirkuláciu teplej úžitkovej vody.
- ☑ Externý ukazovateľ teploty s manometrom.
- ☑ Nádoba smaltovaná vysoko odolným titánovým náterom odolným voči poškodeniu so špeciálnou receptúrou.
- ☑ Objímky pre umiestnenie ďalších tepelných snímačov pre riadenie viacerých tepelných zdrojov.

- ☑ Ľahko dostupné servisné vstupy a montážne napojenia.
- ☑ Anódová ochrana nádoby
- ☑ Kombinovaný poistný ventil.
- ☑ Aretačné nôžky pre optimálne polohovanie.
- ☑ Záruka 2+3 roky na nádobu ohrievača.\*
- ☑ K zásobníku je možné dodatočne napojiť elektrické vykurovacie telesá so štandardným ohrevom (6/4 závit) s výkonom 3 - 12 kW podľa objemu, viď str. 36 alebo prírubové vykurovacie telesá str. 28



Model	MJ	ENERGY 150 V1S	ENERGY 200 V1S	ENERGY 300 V1S	ENERGY 500 V1S	ENERGY 750 V1S	ENERGY 1000 V1S
Objednávkový kód		153 004	100 551	153 007	150 560	150 554	150 556
Objem	L	150	200	300	500	750	1000
Energetická trieda	-	B	B	B	B	-	-
Menovitý tlak	MPa	0,8	0,8	0,8	0,8	0,6	0,6
Menovité napätie	V	0/230 ~	0/230 ~	0/230 ~/400 3N ~	0/230 ~/400 3N ~	0/400 3N ~	0/400 3N ~
Menovitý elekt. výkon (nie je súčasťou)	kW	0/3	0/3	0 / 3 / 6 / 9	0 / 3 / 6 / 9	0 / 9 / 12	0 / 9 / 12
Hrúbka izolácie	mm	75	75	85	80	80	80
Druh izolácie	typ	neodnímateľná	neodnímateľná	neodnímateľná	neodnímateľná	odnímateľná	odnímateľná
Hmotnosť	kg	60	74	88	150	197	235
<b>VÝMENNÍK</b>							
Prevádzkový tlak	MPa	1	1	1	1	1	1
Max teplota vykurovacej kvapaliny	°C	110	110	110	110	110	110
Plocha výmenníka	m <sup>2</sup>	0,67	0,9	1,12	1,85	2,03	3,04
Objem výmenníka	L	3,2	4,3	5,4	12,2	13,3	20
Mix vody ohriatej na 40°C	L	158	286	406	699	1058	1390
<b>PRIPÁJANIE</b>							
1: Teplomér		áno	áno	áno	áno	áno	áno
4: Nátrubok pre el. vykurovacie teleso 6/4"	G"	1 1/2 F	1 1/2 F	1 1/2 F	1 1/2 F	1 1/2 F	1 1/2 F
5: S1 Prívod	G"	3/4 F	3/4 F	3/4 F	1 F	1 F	1 F
6: S1 Odtok	G"	3/4 F	3/4 F	3/4 F	1 F	1 F	1 F
7: Kryt el.vykurovacej zložky		áno	áno	áno	áno	áno	áno
8: Nátrubok pre snímač termostatu	G"	1/2 F	1/2 F	1/2 F	1/2 F	1/2 F	1/2 F
9: Vstup studenej vody - odtok	G"	3/4 F	3/4 F	3/4 F	1 F	1 1/2 F	1 1/2 F
10: Cirkulácia	G"	3/4 F	3/4 F	3/4 F	3/4 F	3/4 F	3/4 F
11: Výstup teplej vody	G"	3/4 F	3/4 F	3/4 F	1 F	1 1/2 F	1 1/2 F
12: Výstup teplej vody	G"	3/4 F	3/4 F	3/4 F	1 1/4 F	-	-
13: Výstup teplej vody	G"	-	-	-	-	1 1/4 F	1 1/4 F
<b>ROZMERY</b>							
A	mm	210	210	210	265	330	330
B	mm	260	260	265	320	420	420
C	mm	660	855	840	1000	950	1110
D (priemer) s izoláciou	mm	600	600	670	800	1010	1010
G	mm	75	75	85	80	80	80
H (výška)	mm	1150	1430	1605	1765	1655	2000
I	mm	355	550	530	630	470	630
M (šírka)	mm	690	690	760	890	1110	1110
P	mm	890	1155	1315	1425	1280	1620



# ENERGY V2S

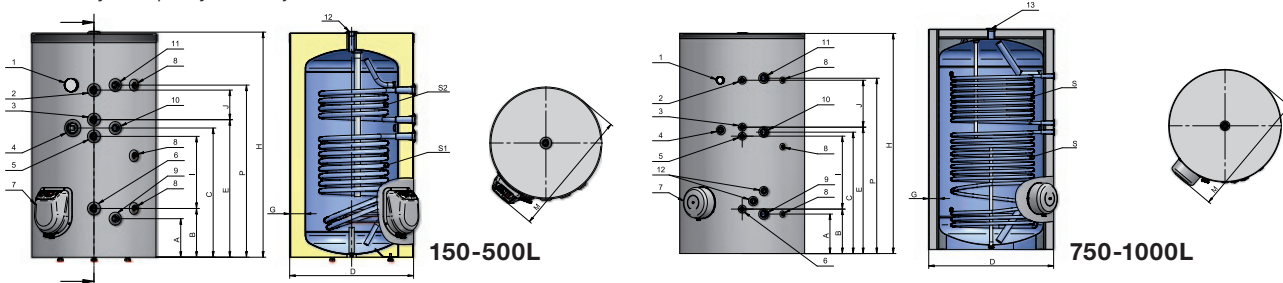
## 150/200/300/500/750/1000

### Stacionárny zásobník vody s dvoma výmenníkmi

- objem 150-1000 litrov
- vrátane neodnímateľnej izolácie do 500l
- vrátane odnímateľnej izolácie od 750l

#### - súčasťou nie je elektrické vykurovacie teleso

- Možnosť napojenia výmenníka na objekty s teplovodným ústredným vykurovaním a/alebo na alternatívne zdroje energie (solárne panely, tepelné čerpadlá, atď.).
- Pripojenie na recirkuláciu teplej úžitkovej vody.
- Externý ukazovateľ teploty s manometrom.
- Nádoba smaltovaná vysoko odolným titánovým náterom odolným voči poškodeniu so špeciálnou receptúrou.
- Objímky pre umiestnenie ďalších tepelných snímačov pre riadenie viacerých tepelných zdrojov.
- Ľahko dostupné servisné vstupy a montážne napojenia.
- Anódová ochrana nádoby
- Kombinovaný poistný ventil.
- Aretačné nôžky pre optimálne polohovanie.
- K zásobníku je možné dodatočne napojiť elektrické vykurovacie telesá so štandardným ohrevom (6/4 závit) s výkonom 3 - 12 kW podľa objemu, viď str. 36 alebo prírubové vykurovacie telesá str. 28



Model	MJ	ENERGY 150 V2S	ENERGY 200 V2S	ENERGY 300 V2S	ENERGY 500 V2S	ENERGY 750 V2S	ENERGY 1000 V2S
Objednávkový kód		153 105	150 552	100 122	100 561	153 109	153 111
Objem	L	150	200	300	500	750	1000
Energetická trieda		B	B	B	B	-	-
Menovitý tlak	MPa	0,8	0,8	0,8	0,8	0,6	0,6
Menovité napätie	V	0/230 ~	0/230 ~	0/230 ~/400 3N ~	0/230 ~/400 3N ~	0/400 3N ~	0/400 3N ~
Menovitý elekt. výkon (nie je súčasťou)	kW	0/3	0/3	0 / 3 / 6 / 9	0 / 3 / 6 / 9	0 / 9 / 12	0 / 9 / 12
Hrúbka izolácie	mm	75	75	85	80	80	80
Druh izolácie	typ	neodnímateľná	neodnímateľná	neodnímateľná	neodnímateľná	odnímateľná	odnímateľná
Hmotnosť	kg	65	84	99	166	243	278
<b>VÝMENNÍKY</b>							
Prevádzkový tlak	MPa	1	1	1	1	1	1
Max teplota vykurovacej kvapaliny	°C	110	110	110	110	110	110
Mix vody ohriatej na 40°C pre výmenník S1	L	158	286	406	699	1058	1390
Plocha výmenníka S1	m <sup>2</sup>	0,67	0,9	1,12	1,85	2,03	3,04
Objem výmenníka S1	L	3,2	4,3	5,4	12,2	13,3	20
Mix vody ohriatej na 40°C pre výmenník S2	L	75	107	175	327	519	650
Plocha výmenníka S2	m <sup>2</sup>	0,3	0,38	0,86	1,15	1,22	2,03
Objem výmenníka S2	L	1,4	1,8	4,2	7,6	8	13,3
<b>PRIPÁJANIE</b>							
1: Teplomer		áno	áno	áno	áno	áno	áno
2: S2 Prívod	G"	3/4 F	3/4 F	3/4 F	1 F	1 F	1 F
3: S2 Odtok	G"	3/4 F	3/4 F	3/4 F	1 F	1 F	1 F
4: Nátrubok pre el. vykurovacie teleso 6/4"	G"	1 1/2 F	1 1/2 F	1 1/2 F	1 1/2 F	1 1/2 F	1 1/2 F
5: S1 Prívod	G"	3/4 F	3/4 F	3/4 F	1 F	1 F	1 F
6: S1 Odtok	G"	3/4 F	3/4 F	3/4 F	1 F	1 F	1 F
7: Kryt el.vykurovacej zložky		áno	áno	áno	áno	áno	áno
8: Nátrubok pre snímač termmostatu	G"	1/2 F	1/2 F	1/2 F	1/2 F	1/2 F	1/2 F
9: Vstup studenej vody - odtok	G"	3/4 F	3/4 F	3/4 F	1 F	1 1/2 F	1 1/2 F
10: Cirkulácia	G"	3/4 F	3/4 F	3/4 F	3/4 F	3/4 F	3/4 F
11: Výstup teplej vody	G"	3/4 F	3/4 F	3/4 F	1 F	1 1/2 F	1 1/2 F
12: Výstup teplej vody	G"	3/4 F	3/4 F	3/4 F	1 1/4 F	-	-
13: Výstup teplej vody	G"	-	-	-	-	1 1/4 F	1 1/4 F
<b>ROZMERY</b>							
A	mm	210	210	210	265	330	330
B	mm	260	260	265	320	420	420
C	mm	660	855	840	1000	950	1110
D (priemer) s izoláciou	mm	600	600	670	800	1010	1010
E	mm	705	900	885	1045	990	1150
G	mm	75	75	85	80	80	80
H (výška)	mm	1150	1430	1605	1765	1655	2000
I	mm	355	550	530	630	470	630
J	mm	160	230	400	380	290	470
M (šírka)	mm	690	690	760	890	1110	1110
P	mm	890	1155	1315	1425	1280	1620



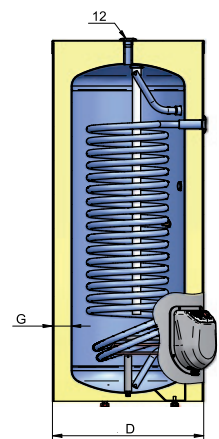
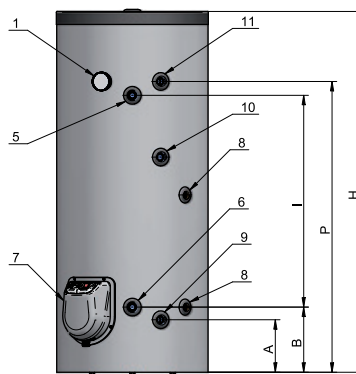
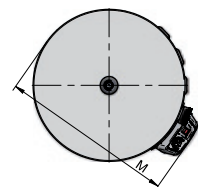
# ENERGY E SMV1 150/200/300/500

## Stacionárny zásobník vody s jedným výmenníkom

- objem 150/200/300/500 litrov
- vrátane neodnímateľnej izolácie
- súčasťou zásobníka je aj elektrické vykurovacie teleso

## So zväčšenou povrchovou plochou výmenníka, ideálne pre zapojenie na solárny ohrev a k tepelnému čerpadlu.

- ☑ Mäkký elastický plášť zo syntetického materiálu spolu s kvalitnou ECO polyuretánovou izoláciou s nízkym koeficientom tepelnej vodivosti.
- ☑ Ohrievače s jedným spodným tepelným výmenníkom (V1).
- ☑ Možnosť napojenia výmenníka na objekty s teplovodným ústredným vykurovaním, alebo na alternatívne zdroje energie (solárne panely, tepelné čerpadlá, atď.).
- ☑ Pripojenie na recirkuláciu teplej úžitkovej vody.
- ☑ Externý ukazovateľ teploty s manometrom.
- ☑ Nádoba smaltovaná vysoko odolným titánovým náterom odolným voči poškodeniu so špeciálnou receptúrou.
- ☑ Objímky pre umiestnenie ďalších tepelných snímačov pre riadenie viacerých tepelných zdrojov.
- ☑ Ľahko dostupné servisné vstupy a montážne napojenia.
- ☑ Anódová ochrana nádoby
- ☑ Kombinovaný poistný ventil.
- ☑ Aretačné nôžky pre optimálne polohovanie.
- ☑ K zásobníku je možné dodatočne napojiť prírubové vykurovacie teleso o výkone: viď. str. 28



Model	MJ	ENERGY E 150 SMV1	ENERGY E 200 SMV1	ENERGY E 300 SMV1	ENERGY E 500 SMV1
Objednávkový kód		100620	100621	100622	100623
Objem	L	150	200	300	500
Energetická trieda	-	B	B	B	B
Menovitý tlak	MPa	0,8	0,8	0,8	0,8
Napájanie	V	0/230 ~	0/230 ~	0/230 ~/400 3N ~	0/230 ~/400 3N ~
Elektrický výkon	kW	3	3	9	9
Mix vody ohriatej na 40°C	L	152	268	263	465
Plocha výmenníka	m <sup>2</sup>	0,9	1,34	1,99	2,99
Objem výmenníka	L	4,3	6,4	9,6	19,6
Hmotnosť	kg	62	76	98	168
<b>PRIPÁJANIE</b>					
1: Teplomér		áno	áno	áno	áno
5: Vstup do výmenníka	G"	3/4 F	3/4 F	3/4 F	1 F
6: Výstup do výmenníka	G"	3/4 F	3/4 F	3/4 F	1 F
7: Kryt el.vykurovacej zložky		áno	áno	áno	áno
8: Nátrubok pre snímač termostatu	G"	1/2 F	1/2 F	1/2 F	1/2 F
9: Vstup studenej vody - odtok	G"	3/4 F	3/4 F	3/4 F	1 F
10: Cirkulácia	G"	3/4 F	3/4 F	3/4 F	3/4 F
11: Výstup teplej vody	G"	3/4 F	3/4 F	3/4 F	1 F
12: Výstup teplej vody	G"	3/4 F	3/4 F	3/4 F	1 1/4 F
<b>ROZMERY</b>					
A	mm	210	210	210	265
B	mm	260	260	265	320
D (priemer)	mm	600	600	670	800
G	mm	75	75	85	80
H (výška)	mm	1150	1430	1605	1765
I	mm	550	840	945	970
M	mm	690	690	760	890
P	mm	890	1155	1315	1425

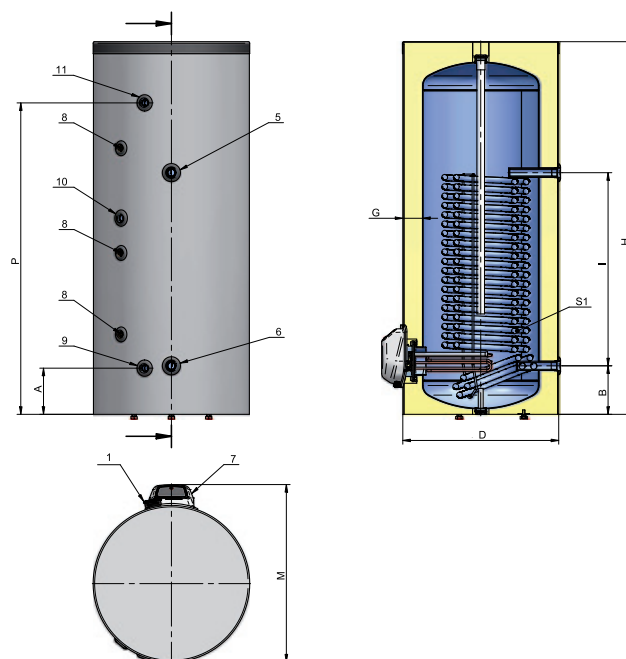
# ENERGY E SDV1 200/300/500

## Stacionárny zásobník vody s jedným výmenníkom

- objem 200/300/500 litrov
- vrátane neodnímateľnej izolácie
- súčasťou zásobníka je elektrické vykurovacie teleso

So zväčšenou povrchovou plochou výmenníka, ideálne pre zapojenie na solárny ohrev a k tepelnému čerpadlu.

- ☑ Mäkký elastický plášť zo syntetického materiálu spolu s kvalitnou ECO polyuretánovou izoláciou s nízkym koeficientom tepelnej vodivosti.
- ☑ Ohrievače s jedným spodným tepelným výmenníkom (V1).
- ☑ Možnosť napojenia výmenníka na objekty s teplovodným ústredným vykurovaním, alebo na alternatívne zdroje energie (solárne panely, tepelné čerpadlá, atď.).
- ☑ Pripojenie na recirkuláciu teplej úžitkovej vody.
- ☑ Externý ukazovateľ teploty s manometrom.
- ☑ Nádoba smaltovaná vysoko odolným titánovým náterom odolným voči poškodeniu so špeciálnou receptúrou.
- ☑ Objímky pre umiestnenie ďalších tepelných snímačov pre riadenie viacerých tepelných zdrojov.
- ☑ Ľahko dostupné servisné vstupy a montážne napojenia.
- ☑ Anódová ochrana nádoby
- ☑ Kombinovaný poistný ventil.
- ☑ Aretačné nôžky pre optimálne polohovanie.
- ☑ K zásobníku je možné dodatočne napojiť prírubové vykurovacie teleso o výkone: viď. str. 28



Model	MJ	ENERGY E 200 SDV1	ENERGY E 300 SDV1	ENERGY E 500 SDV1
Objednávkový kód		100640	100641	100642
Objem	L	200	300	500
Energetická trieda	-	B	B	B
Menovitý tlak	MPa	0,8	0,8	0,8
Napájanie	V	0/230 ~	0/230 ~/400 3N ~	0/230 ~/400 3N ~
Elektrický výkon	kW	3	9	9
Mix vody ohriatej na 40°C	L	305	401	675
Plocha výmenníka	m <sup>2</sup>	2,07	3,11	5,06
Objem výmenníka	L	10	15	33,2
Hmotnosť	kg	89	121	192
<b>PRIPÁJANIE</b>				
1: Teplomer		áno	áno	áno
5: S1 Prívod	G"	1 F	1 F	1 1/4 F
6: S1 Odtok	G"	1 F	1 F	1 1/4 F
7: Kryt el.vykurovacej zložky		áno	áno	áno
8: Nátrubok pre snímač termmostatu	G"	1/2 F	1/2 F	1/2 F
9: Vstup studenej vody - odtok	G"	3/4 F	3/4 F	1 F
10: Cirkulácia	G"	3/4 F	3/4 F	3/4 F
11: Výstup teplej vody	G"	3/4 F	3/4 F	1 F
<b>ROZMERY</b>				
A	mm	190	190	230
B	mm	200	200	240
D (priemer)	mm	670	670	800
G	mm	85	85	80
H (výška)	mm	1215	1605	1765
I	mm	560	830	890
M	mm	760	760	890
P	mm	950	1330	1455

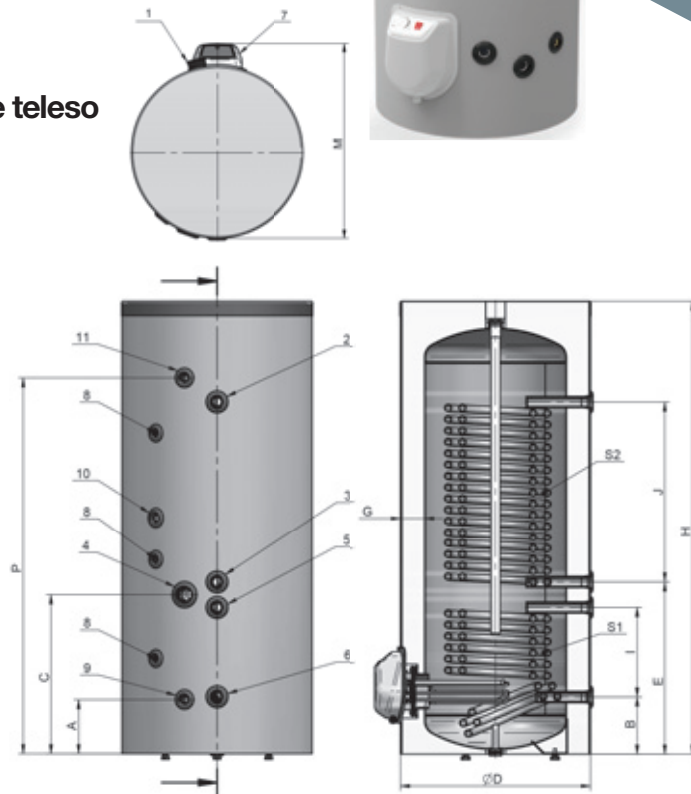
# ENERGY E SDV2 200/300/500

## Stacionárny zásobník vody s dvoma výmenníkmi

- objem 200/300/500 litrov
- vrátane neodnímateľnej izolácie
- súčasťou zásobníka je aj elektrické vykurovacie teleso

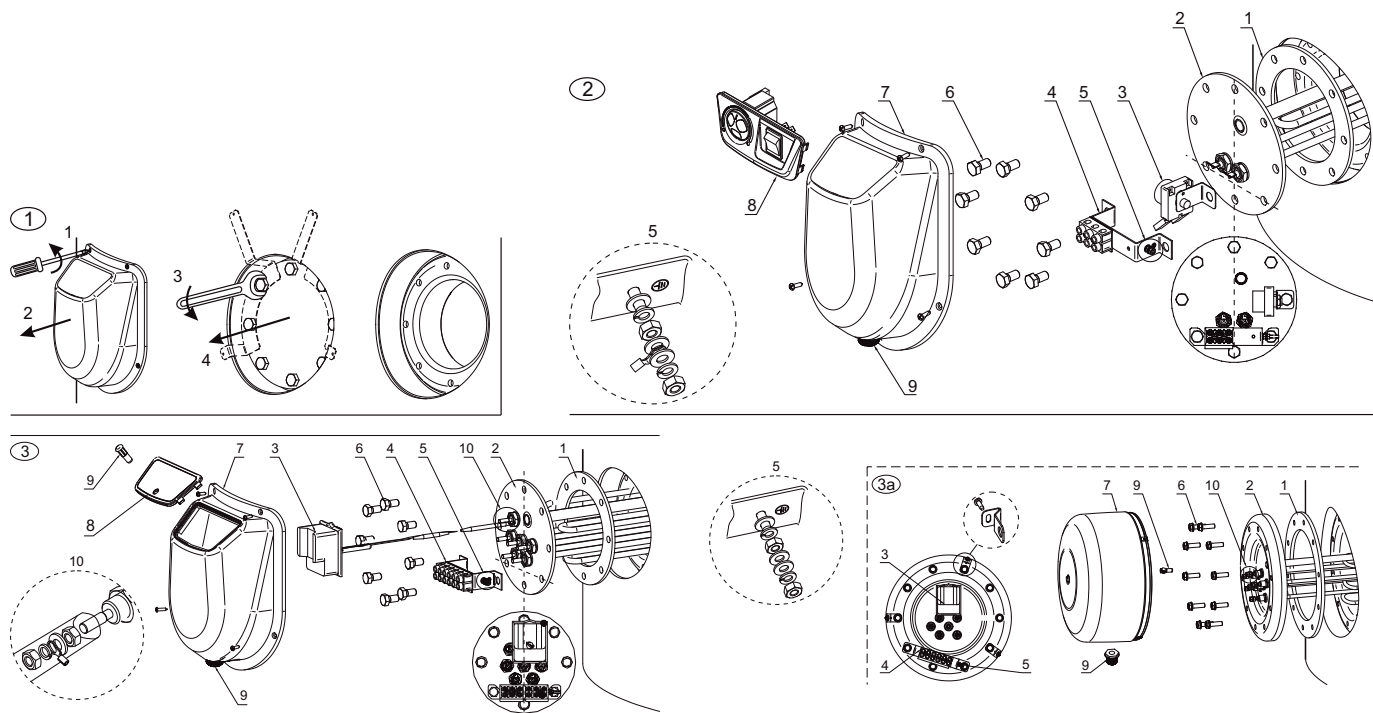
**So zväčšenou povrchovou plochou výmenníka, ideálne pre zapojenie na solárny ohrev a k tepelnému čerpadlu.**

- ☑ Mäkký elastický plášť zo syntetického materiálu spolu s kvalitnou ECO polyuretánovou izoláciou s nízkym koeficientom tepelnej vodivosti.
- ☑ Ohrievače s dvoma tepelnými výmenníkmi (V2).
- ☑ Možnosť napojenia výmenníka na objekty s teplovodným ústredným vykurovaním a/alebo na alternatívne zdroje energie (solárne panely, tepelné čerpadlá, atď.).
- ☑ Pripojenie na recirkuláciu teplej úžitkovej vody.
- ☑ Externý ukazovateľ teploty s manometrom.
- ☑ Nádoba smaltovaná vysoko odolným titánovým náterom odolným voči poškodeniu so špeciálnou receptúrou.
- ☑ Objímky pre umiestnenie ďalších tepelných snímačov pre riadenie viacerých tepelných zdrojov.
- ☑ Ľahko dostupné servisné vstupy a montážne napojenia.
- ☑ Anódová ochrana nádoby
- ☑ Kombinovaný poisťny ventil.
- ☑ Aretačné nôžky pre optimálne polohovanie.
- ☑ K zásobníku je možné dodatočne napojiť elektrické vykurovacie telesá so štandardným ohrevom (6/4 závit) s výkonom 3 - 12 kW podľa objemu, viď str. 36 alebo prírubové vykurov. telesá str. 28



Model	MJ	ENERGY E 200 SDV2	ENERGY E 300 SDV2	ENERGY E 500 SDV2
Objednávkový kód		100630	100631	100632
Objem	L	200	300	500
Energetická trieda	-	B	B	B
Menovitý tlak	MPa	0,8	0,8	0,8
Napájanie	V	0/230 ~	0/230 ~/400 3N ~	0/230 ~/400 3N ~
Elektrický výkon	kW	3	9	9
Mix vody ohriatej na 40°C pre výmenník S1	L	301	424	736
Plocha výmenníka S1	m <sup>2</sup>	0,75	1,19	2,03
Objem výmenníka S1	L	3,6	5,7	13,3
Mix vody ohriatej na 40°C pre výmenník S2/	L	135	261	450
Plocha výmenníka S2	m <sup>2</sup>	1,63	2,37	3,8
Objem výmenníka S2	L	7,9	11,5	25
Hmotnosť	kg	100	129	206
<b>PRIPÁJANIE</b>				
1: Teplomér		áno	áno	áno
2: S2 Prívod	G"	1 F	1 F	1 1/4 F
3: S2 Odtok	G"	1 F	1 F	1 1/4 F
4: Nátrubok pre objímku senzora	G"	1 1/2 F	1 1/2 F	1 1/2 F
5: S1 Prívod	G"	1 F	1 F	1 1/4 F
6: S1 Odtok	G"	1 F	1 F	1 1/4 F
7: Kryt el.vykurovacej zložky		áno	áno	áno
8: Nátrubok pre snímač termmostatu	G"	1/2 F	1/2 F	1/2 F
9: Vstup studenej vody - odtok	G"	3/4 F	3/4 F	1 F
10: Cirkulácia	G"	3/4 F	3/4 F	3/4 F
11: Výstup teplej vody	G"	3/4 F	3/4 F	1 F
<b>ROZMERY</b>				
A	mm	190	190	230
B	mm	200	200	240
C	mm	445	560	645
D (priemer)	mm	670	670	800
E	mm	490	605	700
G	mm	85	85	80
H (výška)	mm	1215	1605	1765
I	mm	200	315	350
J	mm	440	640	675
M	mm	760	760	890
P	mm	950	1330	1455

# PRÍRUBOVÉ VYKUROVACIE TELESÁ



Pozícia	Príslušenstvo	3 kW	6 kW	9 kW	12 kW
1	<b>Tesnenie</b>	1	1	1	1
2	<b>Zostava príruby</b>	1	1	1	1
	príruba	1	1	1	1
	elektrické vykurovacie teleso	1	3	3	3
3	<b>Tepelná poistka</b>	1	-	-	-
	kovová úchytka v tvare L	1	-	-	-
	termostat s tepelnou poistkou (rozsah teploty 0-75 °C)	-	1	1	1
4	<b>Zostava terminálu</b>	1	1	1	1
	svorkovnica	1	1	1	1
	kovová úchytka	1	1	1	1
	izolačná podložka s identifikačnými štítkami	1	1	1	1
	kabelláž	3	5	5	5
5	<b>Zostava uzemňovacej svorky</b>	1	1	1	1
	skrutka M4x22 (25)	1	1	1	1
	matica M4	2	2	2	2
	podložka 4H	2	2	2	2
	podložka A M4	3	3	3	3
8	<b>Zostava ovládacieho panelu</b>	1	-	-	-
	ovládací panel	1	-	-	-
	termostat (rozsah teploty 0-75 °C)	1	-	-	-
	osvetlený kolískový spínač	1	-	-	-
	drôty	1	-	-	-
9	<b>Vstup kabeláže (zásuvka)</b>	1	1	1	1
10	<b>Skrutka M6</b>	-	-	12	12
	Podložka 6H	-	-	6	6
	Podložka A M6	-	-	6	6
	Izolačné púzdro zo sklolaminátu	-	-	6	6
-	Zubová zámka podložky M10	1	1	1	1

## Typové označenie

## Objednávkový kód tovaru

Prírubové el. vykurovacie teleso k ENERGY pre 150 - 200l	110170
Prírubové el. vykurovacie teleso k ENERGY pre 300l, komplet sada, 3 x 3 kW	110172
Prírubové el. vykurovacie teleso k ENERGY pre 500l, komplet sada, 3 x 3 kW	110172
Prírubové el. vykurovacie teleso k ENERGY pre 750-1000l, komplet sada, 3 x 4 kW	110173
Prírubové el. vykurovacie teleso k ENERGY pre 1500-2000l, komplet sada, 3 x 4 kW	110174

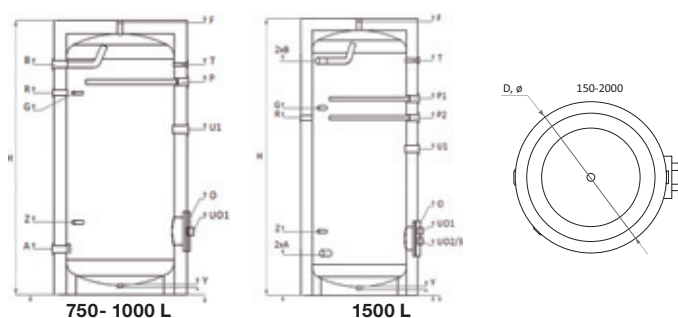
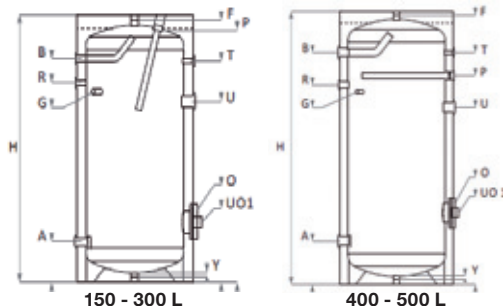
# ENERGY VO 150N/200N/300N/ 400N/500N/750N/1000N/1500N



## Stacionárne zásobníky vody - bez výmenníka

- objem 150, 200, 300, 400, 500, 750, 1000, 1500 litrov
- vrátane neodnímateľnej izolácie do objemu 500L, od objemu 750L odnímateľnej
- **súčasťou zásobníka nie je elektrické vykurovacie teleso**

- ☑ Energetická trieda C
- ☑ Neodnímateľná izolácia z pevnej PPU s hrúbkou 50 mm a odnímateľná vysokoúčinná izolácia s hrúbkou 100 mm a vonkajším plášťom z PVC s farbou RAL 9006
- ☑ Komplexná protikorózna ochrana realizovaná pomocou titánového smaltu a anódovej ochrany.
- ☑ Viacpolohová montáž snímača teploty
- ☑ Prípojky vstup / výstup – pod uhlom 180 stupňov
- ☑ Jednoduchá inštalácia
- ☑ Pohodlný revízny otvor
- ☑ K zásobníku je možné dodatočne napojiť elektrické vykurovacie telesá so štandardným ohrevom (6/4 závit) s výkonom 3 - 12 kW podľa objemu, viď str. 4



PARAMETRE	MJ	ENERGY xxx N VO							
Objednávkový kód		151101	151102	151103	151104	151105	151106	151107	151108
Objem	L	150	200	300	400	500	750	1000	1500
Výška/ Min.vertikálna svetlá výška	H, mm	1070/1210	1340/1460	1420/1580	1490/1670	1720/1890	2000/2030	2050/2080	2310/2370
Priemer s izoláciou	D, mm	Ø 560	Ø 560	Ø 660	Ø 750	Ø 750	Ø 950	Ø 1050	Ø 1050
Izolácia		50 mm neodnímateľná				100 mm odnímateľná			
Prevádzkový tlak/ Max. teplota	bar / °C	8 /95	8 /95	8 /95	8 /95	8 /95	8 /95	8 /95	8 /95
Skúšobný tlak nádrže	bar	13	13	13	13	13	13	13	13
Elektrický výkon (voliteľné) pre vstup U0	kW	1 x (1,5÷4,5)	1 x (1,5÷4,5)	1 x (1,5÷6)	1 x (1,5÷9)	1 x (1,5÷9)	1 x (1,5÷9)	2 x (1,5÷12)	3 x (1,5÷12)
Hmotnosť	kg	50	68	86	123	140	210	245	342
Vstup studenej vody	A, mm	Rp1"/202	Rp1"/202	Rp1"/215	Rp1¼"/270	Rp1½"/270	Rp1½"/300	Rp1½"/320	2 x Rp1½"/320
Výstup teplej vody	B, mm	Rp1"/895	Rp1"/1112	Rp1"/1182	Rp1¼"/1204	Rp1½"/1453	Rp1½"/1630	Rp1½"/1700	2 x Rp1½"/1975
Recirkulácia	R, mm	Rp¾"/788	Rp¾"/987	Rp¾"/1055	Rp1"/1005	Rp1"/1250	Rp1"/1405	Rp1"/1487	Rp1"/1487
Nátrubok pre snímač termostatu	G, mm, Rp½"	788	900	1008	950	1208	1435	1570	1487
Objímka pre odvzdušňovací ventil	F, mm, Rp"	1070	1340	1410	1480	1710	1945	2020	2320
Revízny otvor/ Príruba	"O, mm, Ø, mm"	"180/309 Ø110"	"180/309 Ø110"	"180/320 Ø110"	"180/450 Ø110"	"180/450 Ø110"	"280/450 Ø200"	"280/460 Ø200"	"280/460 Ø200"
Vypúšťací ventil	Y, mm, Rp"	20	20	20	20	20	20	40	40
Teplomer	T, mm, Rp½"	895	1138	1170	1204	1453	1630	1700	1975
Anóda	P, mm, Rp¼"	1070	1340	1410	1079	1340	1435	1570	2 x 1570/1650
Nátrubok pre el. vykurovacie teleso	U, mm	Rp1½"/7630	Rp1½"/7750	Rp1½"/7850	Rp1½"/900	Rp1½"/1010	Rp1½"/1040	Rp1½"/1140	Rp1½"/1220
Prírubové vykurovacie teleso	Uo, mm	Rp1½"/309	Rp1½"/309	Rp1½"/320	Rp1½"/450	Rp1½"/450	Rp1½"/450	2 x Rp1½"/460	3 x Rp1½"/460
Prídavná objímka pre snímač termostatu	Z, mm	-	-	-	-	-	535	520	520

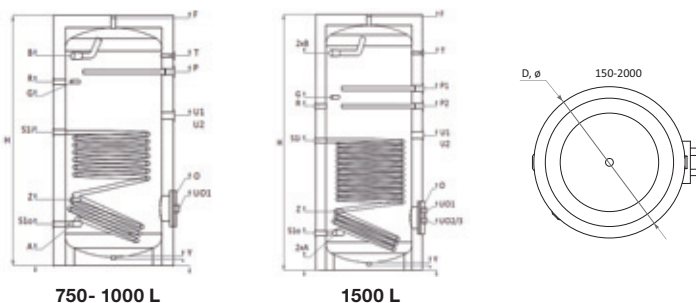
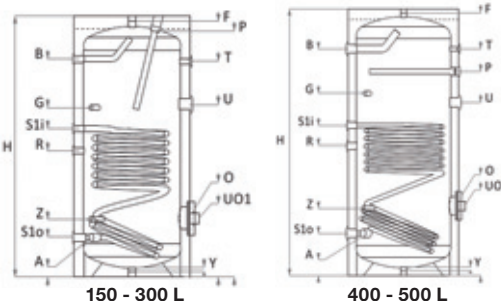
# ENERGY V1 150N/200N/300N/ 400N/500N/750N/1000N/1500N



## Stacionárne zásobníky vody - s jedným výmenníkom

- objem 150, 200, 300, 400, 500, 750, 1000, 1500 litrov
- vrátane neodnímateľnej izolácie do objemu 500L, od objemu 750L odnímateľnej
- **súčasťou zásobníka nie je elektrické vykurovacie teleso**

- ☑ Energetická trieda C
- ☑ Neodnímateľná izolácia z pevnej PPU s hrúbkou 50 mm a odnímateľná vysokoúčinná izolácia s hrúbkou 100 mm a vonkajším plášťom z PVC s farbou RAL 9006
- ☑ Nádrž s jedným výmenníkom
- ☑ Komplexná protikorózna ochrana realizovaná pomocou titánového smaltu a anódovej ochrany.
- ☑ Viacpolohová montáž snímača teploty
- ☑ Prípojky vstup / výstup – pod uhlom 180 stupňov
- ☑ Jednoduchá inštalácia
- ☑ Pohodlný revízny otvor
- ☑ K zásobníku je možné dodatočne napojiť elektrické vykurovacie telesá so štandardným ohrevom (6/4 závit) s výkonom 3 - 12 kW podľa objemu, viď str. 4



PARAMETRE	MJ	ENERGY xxx N V1							
Objednávkový kód		150111	150112	150113	150114	150115	150116	150117	150118
Objem	L	150	200	300	400	500	750	1000	1500
Výška / Min.vertikálna svetlá výška	H, mm	1070/1210	1340/1460	1420/1580	1490/1670	1720/1890	2000/2030	2050/2080	2310/2370
Priemer s izoláciou	D, mm	Ø 560	Ø 560	Ø 660	Ø 750	Ø 750	Ø 950	Ø 1050	Ø 1050
Izolácia		50 mm neodnímateľná				100 mm odnímateľná			
Prevádzkový tlak / Max. teplota	bar / °C	8 / 95	8 / 95	8 / 95	8 / 95	8 / 95	8 / 95	8 / 95	8 / 95
Skúšobný tlak nádrže	bar	13	13	13	13	13	13	13	13
Elektrický výkon (voliteľné) pre vstup U0	kW	1 x (1,5÷4,5)	1 x (1,5÷4,5)	1 x (1,5÷6)	1 x (1,5÷9)	1 x (1,5÷9)	1 x (1,5÷9)	2 x (1,5÷12)	3 x (1,5÷12)
Hmotnosť	kg	59	73	104	145	167	242	286	392
Vstup studenej vody	A, mm	Rp1"/202	Rp1"/202	Rp1"/215	Rp1 1/4"/270	Rp1 1/2"/270	Rp1 1/2"/300	Rp1 1/2"/320	2 x Rp1 1/2"/320
Výstup teplej vody	B, mm	Rp1"/868	Rp1"/1140	Rp1"/1170	Rp1 1/4"/1204	Rp1 1/2"/1453	Rp1 1/2"/1630	Rp1 1/2"/1700	2 x Rp1 1/2"/1975
Recirkulácia	R, mm	Rp 3/4"/450	Rp 3/4"/500	Rp 3/4"/663	Rp1"/673	Rp1"/831	Rp1"/1405	Rp1"/1487	Rp1"/1487
Prevádzkový tlak / Max teplota vo výmenníku S1	bar / °C	16/110	16/110	16/110	16/110	16/110	16/110	16/110	16/110
Skúšobný tlak výmenníka S1	bar	25	25	25	25	25	25	25	25
Objem výmenníka S1	L	4,56	5,55	7,4	9,25	11,1	12,95	16,65	18,5
Teplovýmenná plocha výmenníka S1	m²	0,74	0,9	1,2	1,5	1,8	2,1	2,7	3
Vstup do výmenníka	S1i, mm, Rp1"	592	692	805	850	960	970	1070	1170
Výstup z výmenníka	S1o, mm, Rp1"	202	202	215	270	270	300	320	320
"Menovitý výkon podľa DIN 4708; 80°C/60°C/45°C, S1"	kW (m3/h)	25(0,61)	29(0,71)	53(1,30)	62(1,52)	72(1,77)	80(1,97)	105(2,58)	131(3,22)
Objímka snímača pre termostat	G, mm, Rp1/2"	738	892	995	950	1168	1435	1487	1487
Objímka pre odvzdušňovací ventil	F, mm, Rp1"	1070	1340	1410	1480	1710	1950	2020	2320
Revízny otvor/ Príruba	"O, mm, Ø, mm"	"180/309 Ø110"	"180/309 Ø110"	"180/320 Ø110"	"180/450 Ø110"	"180/450 Ø110"	"280/450 Ø200"	"280/460 Ø200"	"280/460 Ø200"
Vypúšťací ventil	Y, mm, Rp1"	20	20	20	20	20	20	40	40
Teplomér	T, mm, Rp1/2"	868	1138	1170	1204	1453	1630	1700	1975
Anóda	P, mm, Rp1/4"	1070	1340	1410	1079	1340	1435	1570	2 x 1570/1650
Nátrubok pre el. vykurovacie teleso	U, mm	Rp1 1/2"/680	Rp1 1/2"/850	Rp1 1/2"/850	Rp1 1/2"/900	Rp1 1/2"/1130	Rp1 1/2"/1040	2 x Rp1 1/2"/1145	2 x Rp1 1/2"/1220
Nátr. pre prí. vykurovacie teleso	Uo, mm	Rp1 1/2"/309	Rp1 1/2"/309	Rp1 1/2"/320	Rp1 1/2"/450	Rp1 1/2"/450	Rp1 1/2"/450	2 x Rp1 1/2"/460	3 x Rp1 1/2"/460
Príd. objímka pre snímač termostatu	Z, mm, Rp1/2"	422	392	407	450	568	535	520	520

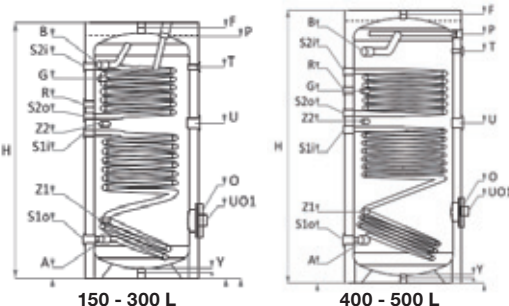
# ENERGY V2 150N/200N/300N/ 400N/500N/750N/1000N/1500N



## Stacionárne zásobníky vody - s dvoma výmenníkmi

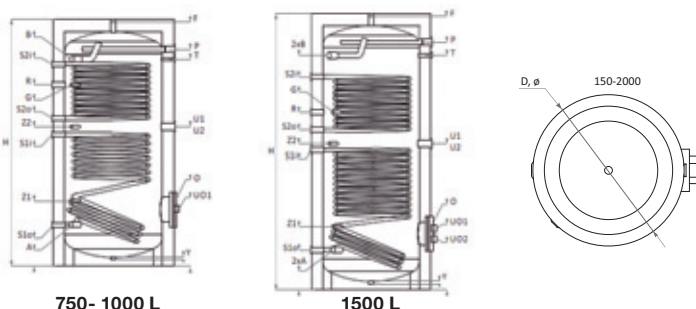
- objem 150, 200, 300, 400, 500, 750, 1000, 1500 litrov
- vrátane neodnímateľnej izolácie do objemu 500L, od objemu 750L odnímateľnej
- **súčasťou zásobníka nie je elektrické vykurovacie teleso**

- ☑ Energetická trieda C
- ☑ Neodnímateľná izolácia z pevnej PPU s hrúbkou 50 mm a odnímateľná vysokoučinná izolácia s hrúbkou 100 mm a vonkajším plášťom z PVC s farbou RAL 9006
- ☑ Nádrž s dvoma výmenníkmi
- ☑ Komplexná protikorózna ochrana realizovaná pomocou titánového smaltu a anódovej ochrany.
- ☑ Viacpolohová montáž snímača teploty
- ☑ Prípojky vstup / výstup – pod uhlom 180 stupňov
- ☑ Jednoduchá inštalácia
- ☑ Pohodlný revízny otvor
- ☑ K zásobníku je možné dodatočne napojiť elektrické vykurovacie telesá so štandardným ohrevom (6/4 závit) s výkonom 3 - 12 kW podľa objemu, viď str. 4



150 - 300 L

400 - 500 L



750- 1000 L

1500 L

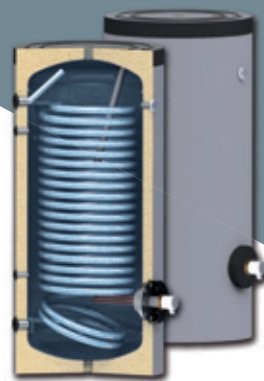
PARAMETRE	MJ	ENERGY xxx N V2							
Objednávkový kód		150121	150122	150123	150124	150125	150126	150127	150128
Objem	L	150	200	300	400	500	750	1000	1500
Výška/ Min.vertikálna svetlá výška	H, mm	1070/1210	1340/1460	1420/1580	1470/1670	1720/1890	2000/2030	2050/2080	2310/2370
Príemer s izoláciou	D, mm	Ø 560	Ø 560	Ø 660	Ø 750	Ø 750	Ø 950	Ø 1050	Ø 1050
Izolácia		50 mm neodnímateľná				100 mm odnímateľná			
Prevádzkový tlak/ Max. teplota	bar / °C	8 /95	8 /95	8 /95	8 /95	8 /95	8 /95	8 /95	8 /95
Skúšobný tlak nádrže	bar	13	13	13	13	13	13	13	13
Elektrický výkon (voliteľné) pre vstup U0	kW	1 x (1,5÷4,5)	1 x (1,5÷4,5)	1 x (1,5÷6)	1 x (1,5÷9)	1 x (1,5÷9)	1 x (1,5÷9)	2 x (1,5÷12)	3 x (1,5÷12)
Hmotnosť	kg	65	82	118	160	185	263	315	423
Vstup studenej vody	A, mm	Rp1"7/202	Rp1"7/202	Rp1"7/215	Rp1"7/270	Rp1"7/270	Rp1"7/300	Rp1"7/320	2 x Rp1"7/320
Výstup teplej vody	B, mm	Rp1"7/1070	Rp1"7/1168	Rp1"7/1182	Rp1"7/1240	Rp1"7/1453	Rp1"7/1630	Rp1"7/1700	2 x Rp1"7/1975
Recirkulácia	R, mm	Rp3"7/788	Rp3"7/987	Rp3"7/957	Rp1"7/1105	Rp1"7/1206	Rp1"7/1405	Rp1"7/1487	Rp1"7/1487
Prevádzkový tlak/ Max. teplota výmenníka S1/S2	bar / °C	16/110	16/110	16/110	16/110	16/110	16/110	16/110	16/110
Skúšobný tlak výmenníka S1/S2	bar	25	25	25	25	25	25	25	25
Objem výmenníka S1/S2	L	4,56/2,47	5,55/3,70	7,40/5,55	9,25/6,17	11,10/7,40	12,95/8,63	16,65/11,72	18,50/15,42
Teplotýmenná plocha výmenníka S1/S2	m²	0,74/0,4	0,9/0,6	1,2/0,9	1,5/1	1,8/1,2	2,1/1,4	2,7/1,9	3/2,5
Spodný výmenník - vstup S1	S1i, mm, Rp1"	592	692	805	850	960	970	1080	1180
Spodný výmenník - výstup S1	S1o, mm, Rp1"	202	202	215	270	270	300	320	320
Vrchný výmenník - vstup S2	S2i, mm, Rp1"	874	1112	1170	1210	1350	1560	1660	1790
Vrchný výmenník - výstup S2	S2o, mm, Rp1"	674	812	894	952	1062	1160	1220	1350
"Menovitý výkon podľa DIN 4708; 80°C/60°C/45°C, S1"	kW (m3/h)	25(0,61)	29(0,71)	53(1,30)	62(1,52)	72(1,77)	80(1,97)	105(2,58)	131(3,22)
"Menovitý výkon podľa DIN 4708; 80°C/60°C/45°C, S2"	kW (m3/h)	15(0,37)	18(0,44)	21(0,52)	27(0,66)	34(0,84)	50(1,23)	62(1,52)	74(1,82)
Objímka snímača pre termostat	G, mm, Rp1/2"	788	1037	1104	1054	1206	1435	1487	1487
Objímka pre odvodušňovací ventil	F, mm, Rp1"	1070	1340	1410	1480	1710	1950	2020	2320
Revízny otvor/ Príruba	O, mm, Ø, mm	"180/309 Ø110"	"180/309 Ø110"	"180/320 Ø110"	"180/450 Ø110"	"180/450 Ø110"	"280/450 Ø200"	"280/460 Ø200"	"280/460 Ø200"
Vypúšťací ventil	Y, mm, Rp1"	30	30	30	30	30	30	30	30
Teplomer	T, mm, Rp1/2"	892	1138	1170	1152	1453	1630	1700	2089
Anóda	P, mm, Rp1/4"	1070	1340	1410	1337	1568	1728	1798	2 x 2090
Nátrubok pre el. vykurovacie teleso	U, mm	Rp1"7/752	Rp1"7/645	Rp1"7/852	Rp1"7/901	Rp1"7/1111	Rp1"7/1040	Rp1"7/1140	3 x Rp1"7/1220
Nátrubok pre prí. vykurovacie teleso	Uo, mm	Rp1"7/309	Rp1"7/309	Rp1"7/320	Rp1"7/450	Rp1"7/450	Rp1"7/450	2 x Rp1"7/460	Rp1"7/460
Príd. objímka pre snímač termostatu	Z, mm, Rp1/2"	352/631	302/752	320/852	450/901	450/1011	535/1040	520/1140	520/1220

# ENERGY N SPV1 150/200/300/400/500

## Stacionárny zásobník vody s jedným výmenníkom

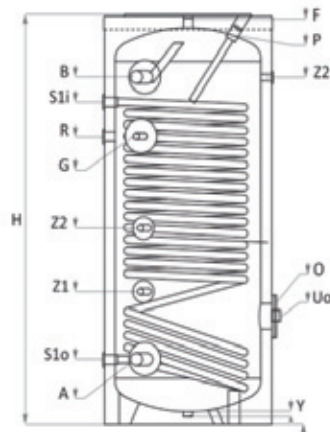
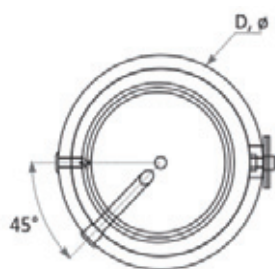
– objem 150/200/300/400/500 litrov

– súčasťou zásobníka nie je elektrické vykurovacie teleso



So zväčšenou povrchovou plochou výmenníka, ideálne pre zapojenie na solárny ohrev a k tepelnému čerpadlu.

- ☑ Energetická trieda C
- ☑ Možnosť inštalácie teplotného snímača v rôznych úrovniach.
- ☑ Komplexná ochrana proti korózii vďaka smaltu s prísadou titánu a anódovej ochrany.
- ☑ Všetky napojenia s vnútornými závitmi.
- ☑ Jednoduchá inštalácia.
- ☑ Revízny otvor.
- ☑ Vysoká účinnosť vďaka zväčšenému povrchu výmenníka
- ☑ Spolu s výhrevným telesom vhodné ako nádrž TUV pre zostatkovú energiu fotovoltaického zdroja striedavého napätia.
- ☑ K zásobníku je možné dodatočne napojiť elektrické vykurovacie telesá so štandardným ohrevom (6/4 závit) s výkonom 3 - 12 kW podľa objemu, viď str. 4



Model	MJ	ENERGY N SPV1 150	ENERGY N SPV1 200	ENERGY N SPV1 300	ENERGY N SPV1 400	ENERGY N SPV1 500
Objednávkový kód		151111	151112	151113	151114	151115
Objem	L	150	200	300	400	500
Izolácia		50 mm pevná PPU				
Výška H	mm	1070	1340	1420	1470	1720
Priemer D	mm	ø 560	ø 560	ø 660	ø 750	ø 750
Prevádzkový tlak/max. tep. zásobníka	bar/°C	8/95	8/95	8/95	8/95	8/95
Testovaný tlak v nádrži	bar	13	13	13	13	13
Plocha výmenníka S1	m <sup>2</sup>	1,4	1,9	2,3	2,8	3,3
Objem výmenníka S1	L	8,6	11,7	14,8	17,2	20
Prevádzkový tlak/ Max.teplota výmenníka S1	bar/°C	16 / 110	16 / 110	16 / 110	16 / 110	16 / 110
Testovaný tlak vo výmenníka S1	bar	25	25	25	25	25
Menovitý výkon podľa DIN 4708; 80/60/45°C (výmenník)	kW (m <sup>3</sup> /h)	40,4 (0,99)	51 (1,25)	62 (1,52)	75 (1,84)	84 (2,06)
Prívod/ Výstup do spodného výmenníka S1	S1i/ S1o, mm, 1"	872/182	1122/182	1155/215	1210/270	1350/270
Termometer		voliteľný	voliteľný	voliteľný	voliteľný	voliteľný
Výkon vykurovacích telies (voliteľný) pre vstup U0	kW	1 x (1,5÷4,5)	1 x (1,5÷4,5)	1 x (1,5÷6)	1 x (1,5÷9)	1 x (1,5÷9)
Hmotnosť	kg	70	90	121	165	190
<b>Rozmery</b>						
A - vstup studenej vody	mm	1" / 182	1" / 182	1" / 215	1 1/4" / 270	1 1/2" / 270
B - výstup teplej vody	mm	1" / 895	1" / 1160	1" / 1182	1 1/4" / 1240	1 1/2" / 1453
R - recirkulácia	mm	3/4" / 652	3/4" / 922	3/4" / 1007	1" / 1105	1" / 1206
O, Ø - Kontrolný otvor (príruba)	mm	Ø 110x180/ 309	Ø 110x180/ 309	Ø 110x180/ 320	Ø 110x180/ 450	Ø 110x180/ 450
U0 - El.vykurovacie teleso, voliteľné	mm	1 1/2" / 309	1 1/2" / 309	1 1/2" / 320	1 1/2" / 450	1 1/2" / 450
Y - Vypúšťací otvor	mm	1" / 30	1" / 30	1" / 30	1" / 30	1" / 30
P - Anóda	mm	1 1/4" / 1070	1 1/4" / 1340	1 1/4" / 1410	1 1/4" / 1318	1 1/4" / 1568
Z1,Z2,Z3 - nátrubok pre objímku senzora	mm	1/2" / 410/ - / 868	1/2" / 410/ 650/ 1138	1/2" / 430/ 700/ 1170	1/2" / 565/ 720/ 1204	1/2" / 560/ 800/ 1453
F - objímka pre ovzdušňovací ventil	mm	1" / 1070	1" / 1340	1" / 1410	1" / 1460	1" / 1710
G - nátrubok pre objímku termostatu	mm	1/2" / 697	1/2" / 967	1/2" / 1054	1/2" / 1054	1/2" / 1206



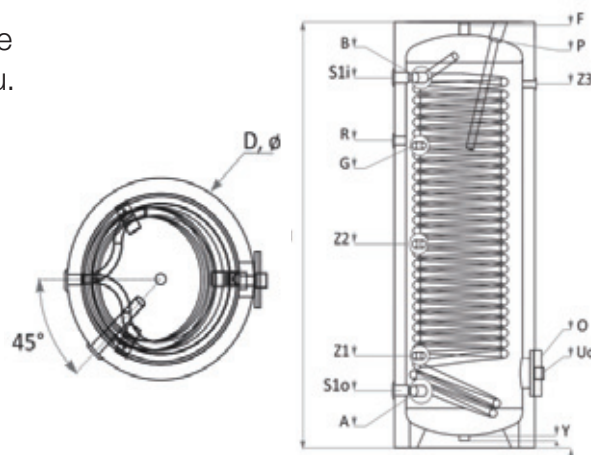
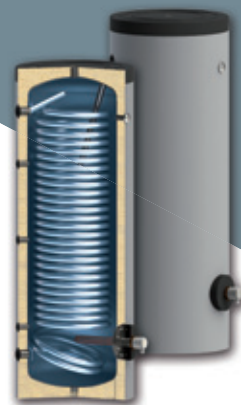
# ENERGY N SPV1S 300/400/500

## Stacionárny zásobník vody SLIM s jedným výmenníkom

- objem 300/400/500 litrov
- súčasťou zásobníka nie je elektrické vykurovacie teleso

So zväčšenou povrchovou plochou výmenníka, ideálne pre zapojenie na solárny ohrev a k tepelnému čerpadlu.

- ☑ Energetická trieda C
- ☑ Možnosť inštalácie teplotného snímača v rôznych úrovniach.
- ☑ Komplexná ochrana proti korózii vďaka smaltu s prímiesou titánu a anódovej ochrany.
- ☑ Všetky napojenia s vnútornými závitmi.
- ☑ Jednoduchá inštalácia.
- ☑ Revízny otvor.
- ☑ Vysoká účinnosť vďaka zväčšenému povrchu výmenníka
- ☑ Spolu s výhrevným telesom vhodné ako nádrž TUV pre zostatkovú energiu fotovoltického zdroja striedavého napätia.
- ☑ K zásobníku je možné dodatočne napojiť elektrické vykurovacie telesá so štandardným ohrevom (6/4 závit) s výkonom 3 - 12 kW podľa objemu, vid' str. 4



Model	MJ	ENERGY N SPV1S 300	ENERGY N SPV1S 400	ENERGY N SPV1S 500
Objednávkový kód		152113	152114	152115
Objem	L	300	400	500
Izolácia		50 mm pevná PPU		
Výška H	mm	1695	1669	1895
Priemer D	mm	ø 610	ø 710	ø 710
Prevádzkový tlak/max. tep. zásobníka	bar/°C	8/95	8/95	8/95
Testovaný tlak v nádrži	bar	13	13	13
Plocha výmenníka S1	m <sup>2</sup>	3,3	3,9	4,6
Objem výmenníka S1	L	20,4	23,6	28,3
Prevádzkový tlak/ Max.teplota výmenníka S1	bar/°C	16 / 110	16 / 110	16 / 110
Testovaný tlak vo výmenníka S1	bar	25	25	25
Menovitý výkon podľa DIN 4708; 80/60/45°C (výmenník)	kW	90	115	130
	m <sup>3</sup> / h	2,21	2,7	3,19
Prívod/ Výstup do spodného výmenníka S1	S1i/ S1o, mm, 1"	1476/228	1390/260	1626/250
Termometer		voliteľný	voliteľný	voliteľný
Výkon vykurovacích telies (voliteľný) pre vstup U0	kW	1 x (1,5÷6)	1 x (1,5÷9)	1 x (1,5÷9)
Hmotnosť	kg	131	175	196
<b>Rozmery</b>				
A - vstup studenej vody	mm	1" / 228	1 1/4" / 260	1 1/2" / 250
B - výstup teplej vody	mm	1" / 1476	1 1/4" / 1420	1 1/2" / 1643
R- recirkulácia	mm	3/4" / 1224	1" / 1180	1" / 1392
O, Ø - Kontrolný otvor (príruba)	mm	Ø 110x180/ 298	Ø 110x180/ 345	Ø 110x180/ 345
U0 - El.vykurovacie teleso, voliteľné	mm	1 1/2" / 298	1 1/2" / 345	1 1/2" / 345
Y - Vypúšťací otvor	mm	1" / 30	1" / 30	1" / 30
P - Anóda	mm	1 1/4" / 1695	1 1/4" / 1524	1 1/4" / 1750
Z1,Z2,Z3 - nátrubok pre objímku senzora	mm	1/2"/368/ 812/ 1204	1/2"/420/ 695/ 1100	1/2"/433/ 966/ 1372
F - objímka pre ovzdušňovací ventil	mm	1" / 1695	1" / 1669	1" / 1895
G - nátrubok pre objímku termostatu	mm	1/2" / 1220	1/2" / 1176	1/2" / 1298

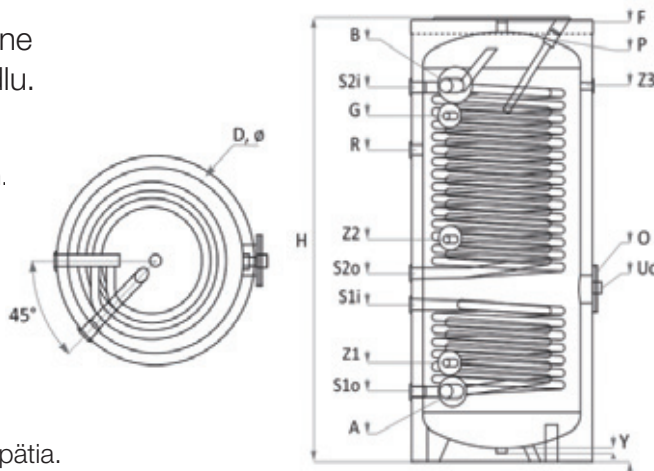
# ENERGY N SPV2 300/400/500

## Stacionárny zásobník vody s dvoma výmenníkmi

- objem 300/400/500 litrov
- **súčasťou zásobníka nie je elektrické vykurovacie teleso**

So zväčšenou povrchovou plochou výmenníka, ideálne pre zapojenie na solárny ohrev a k tepelnému čerpadlu.

- ☑ Energetická trieda C
- ☑ Možnosť inštalácie teplotného snímača v rôznych úrovniach.
- ☑ Komplexná ochrana proti korózii vďaka smaltu s prísadou titánu a anódovej ochrany.
- ☑ Všetky napojenia s vnútornými závitmi.
- ☑ Jednoduchá inštalácia.
- ☑ Revízny otvor.
- ☑ Vysoká účinnosť vďaka zväčšenému povrchu výmenníka.
- ☑ Spolu s výhrevným telesom vhodné ako nádrž TUV pre zostatkovú energiu fotovoltického zdroja striedavého napätia.
- ☑ K zásobníku je možné dodatočne napojiť elektrické vykurovacie telesá so štandardným ohrevom (6/4 závit) s výkonom 3 - 12 kW podľa objemu, vid' str. 4



Model	MJ	ENERGY N SPV2 300	ENERGY N SPV2 400	ENERGY N SPV2 500
Objednávkový kód		151123	151124	151125
Objem	L	300	400	500
Izolácia		50 mm pevná PPU		
Výška H	mm	1420	1490	1720
Priemer D	mm	ø 660	ø 750	ø 750
Prevádzkový tlak/max. tep. zásobníka	bar/°C	8/95	8/95	8/95
Testovaný tlak v nádrži	bar	13	13	13
Plocha výmenníka S1/S2	m <sup>2</sup>	1,2/2,7	1,5/3,2	1,8/4,36
Objem výmenníka S1/S2	L	6,5/16,1	10/18,9	11,8/26
Prevádzkový tlak/ Max.teplota výmenníka S1	bar/°C	16 / 110	16 / 110	16 / 110
Testovaný tlak vo výmenníka S1	bar	25	25	25
Menovitý výkon podľa DIN 4708; 80/60/45°C (výmenník) S1/S2	kW	53/75	62/82	72/94
	m <sup>3</sup> /h	1,3/1,84	1,52/2,01	1,77/2,31
Prívod/ Výstup do spodného výmenníka S1	S1i/ S1o, mm, 1"	435/215	562/240	606/240
Prívod/ Výstup do horného výmenníka S2	S2i/ S2o, mm, 1"	1105/587	1195/665	1446/726
Termometer		voliteľný	voliteľný	voliteľný
Výkon vykurovacích telies (voliteľný) pre vstup UO	kW	1 x (1,5÷6)	1 x (1,5÷9)	1 x (1,5÷9)
Hmotnosť	kg	145	198	236
<b>Rozmery</b>				
A - vstup studenej vody	mm	1" / 215	1/4" / 240	1 1/2" / 240
B - výstup teplej vody	mm	1" / 1185	1/4" / 1240	1 1/2" / 1475
R - recirkulácia	mm	3/4" / 1007	1" / 1105	1" / 1206
O, Ø - Kontrolný otvor (príruba)	mm	Ø 110x180/ 545	Ø 110x180/ 620	Ø 110x180/ 666
UO - El.vykurovacie teleso, voliteľné	mm	1 1/2" / 545	1 1/2" / 620	1 1/2" / 666
Y - Vypúšťací otvor	mm	1" / 30	1" / 30	1" / 30
P - Anóda	mm	1 1/4" / 1410	1 1/4" / 1318	1 1/4" / 1575
Z1,Z2,Z3 - nátrubok pre objímku senzora	mm	1 1/2" / 325/ 697/ 1170	1 1/2" / 380/ 755/ 1155	1 1/2" / 380/ 858/ 1455
F - objímka pre ovzdušňovací ventil	mm	1" / 1410	1" / 1480	1" / 1710
G - nátrubok pre objímku termostatu	mm	1/2" / 1095	1/2" / 1145	1/2" / 1453

# ENERGY N SPV 250/60

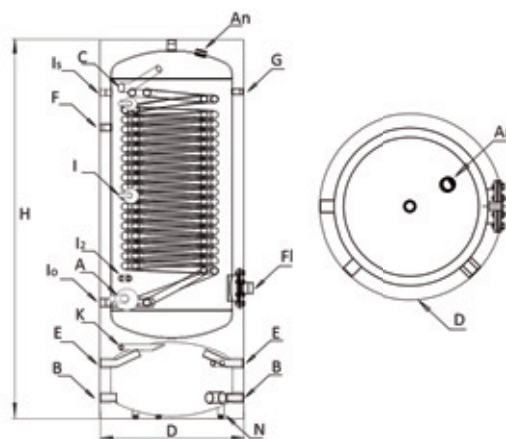
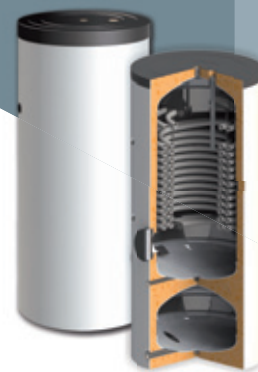
## Kombinovaný zásobník vody TÚV + akumulčná nádrž ÚK

– objem 250/60 litrov

– súčasťou zásobníka nie je elektrické vykurovacie teleso

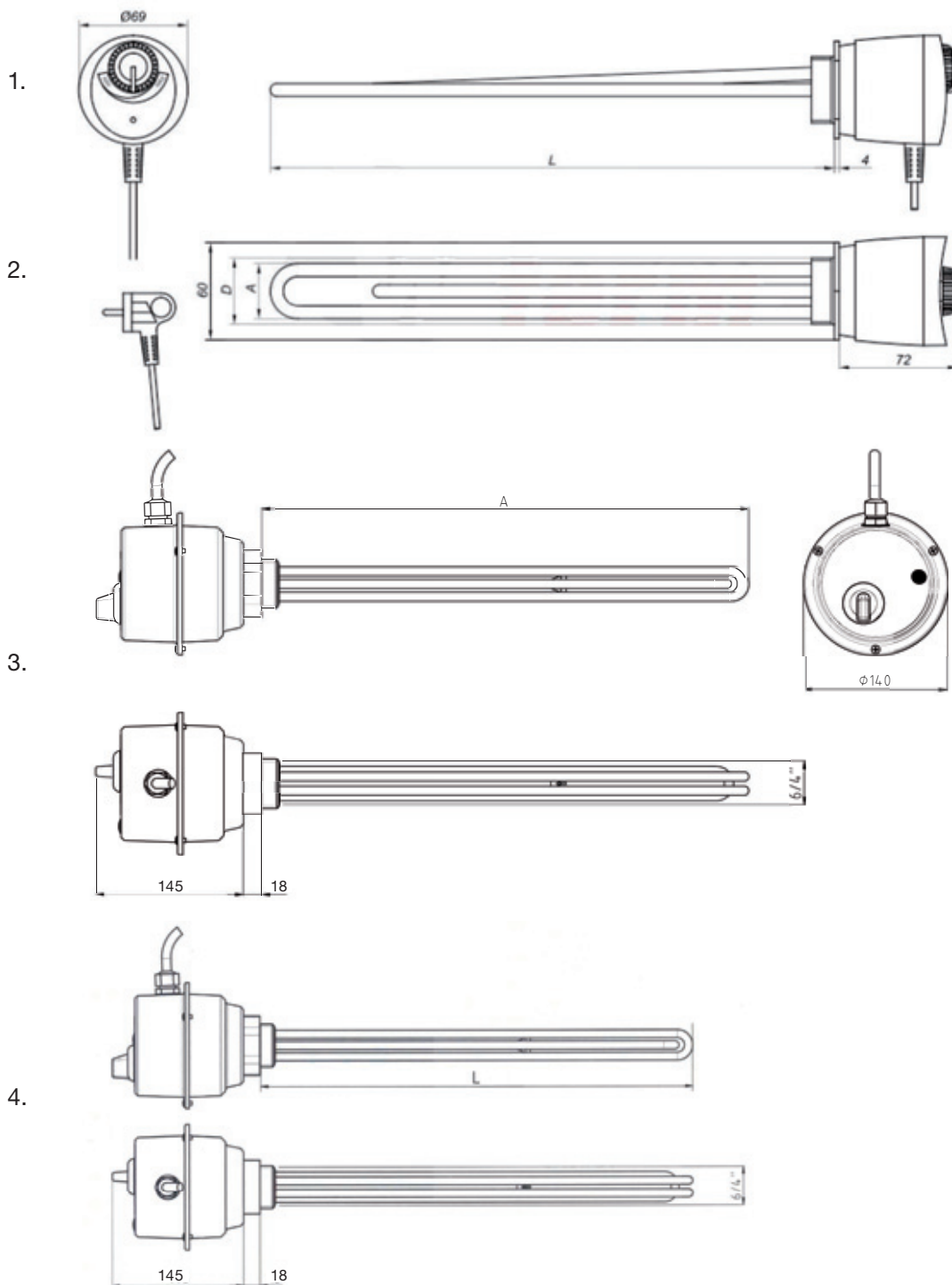
Kombinovaný výrobok obsahujúci ohrievač vody s jedným výmenníkom tepla a vyrovnávacou nádržou v jednom, na priame a nepriame vykurovanie s možnosťou pripojenia na vykurovací systém. Model má extra veľkú plochu výmenníka tepla (4,27 m<sup>2</sup>) a je určený na použitie v systémoch tepelných čerpadiel. Vstavaná akumulčná nádrž šetrí priestor a umožňuje umiestnenie hybridného systému v menších miestnostiach.

- ☑ Energetická trieda C
- ☑ Vertikálne úpravy
- ☑ Vysoko účinná izolácia a vonkajší plášť z PVC
- ☑ Komplexná protikorózna ochrana realizovaná pomocou titánového smaltu a anódovej ochrany.
- ☑ Pohodlný kontrolný otvor.
- ☑ Je vhodný na pripojenie k vykurovacím, solárnym systémom a systémom tepelných čerpadiel určených na zásobovanie veľkého počtu spotrebiteľov TÚV.
- ☑ K zásobníku je možné dodatočne napojiť elektrické vykurovacie teleso so štandardným ohrevom (6/4 závit) s výkonom 3 - 12 kW podľa objemu, vid' str. 4



Model	MJ	ENERGY N SPV 250/60
<b>Objednávkový kód</b>		151126
Objem zásobník TÚV / akumulčná nádrž	L1/L2	245/60
Izolácia		50 mm pevná PPU
Výška s izoláciou H	mm	1720
Min. vertikálna vzdialenosť	mm	1841
Priemer D	mm	ø 650
Prevádzkový tlak/max. tep. zásobníka TÚV	bar/°C	10/95
Testovaný tlak vo výmenníka	bar	15
Plocha výmenníka S1	m <sup>2</sup>	4,27
Objem výmenníka S1	L	28
Prevádzkový tlak/ Max.teplota výmenníka	bar/°C	16 / 110
Prevádzkový tlak/ Max.teplota AKU nádrže	bar/°C	3 / 95
Menovitý výkon podľa DIN 4708; 10/80/45°C (výmenník)	kW	94
	m <sup>3</sup> /h	2,31
Prívod/ Výstup do spodného výmenníka S1	S1i/ S1o, mm, 1"	1478/528
Termometer		voliteľný
Výkon vykurovacích telies (voliteľný) pre vstup U0	kW	1 x (1,5÷6)
Hmotnosť	kg	200
<b>Vstupy/ výstupy nádrže TÚV</b>	<b>MJ</b>	<b>250 L</b>
A - vstup studenej vody	mm	1" / 528
B - výstup teplej vody	mm	1" / 1501
R- recirkulácia	mm	3/4" / 1320
T - teplomer	mm	1/2" / 1483
O, Ø - Kontrolný otvor (príruba)	mm	Ø 110x180/ 593
U0 - El.vykurovacie teleso, voliteľné	mm	1 1/2" / 593
Y - Vypúšťací otvor	mm	1" / 30
P - Anóda	mm	1 1/4" / 1720
Z2,Z3 - nátrubok pre objímku senzora	mm	1/2"/638/ 1010
F1 - objímka pre ovzdušňovací ventil	mm	1/2" / 1720
G - nátrubok pre objímku termostatu	mm	1/2" / 1428
<b>Vstupy/ výstupy akumulčnej nádrže</b>	<b>MJ</b>	<b>60 L</b>
U - nátrubok na el. vykurovacie teleso	mm	1 1/2" / 95
A1 - výstup z AKU nádrže	mm	1" / 95
A2 - výstup z AKU nádrže	mm	1" / 95
B1 - výstup z AKU nádrže	mm	1" / 252
B2 - výstup z AKU nádrže	mm	1" / 252
Z1 - nátrubok pre objímku senzora	mm	1/2" / 252
F2 - objímka pre ovzdušňovací ventil	mm	1 1/2" / 324

# VYKUROVACIE TELESÁ



Obr.	Typové označenie	Objednávkový kód	Výkon	L	A	D	Typ vykurov. telesá
1	Vykurovacie teleso T 1,5 kW/ 230V	110160	1500 W	335 mm	35 mm	6/4"	
2	Vykurovacie teleso T 2,0 kW/ 230V	110161	2000 W	390 mm	36 mm	6/4"	
3	Vykurovacie teleso T 3,0 kW/ 230V	110162	3000 W	350 mm	34 mm	6/4"	
4	Vykurovacie teleso T 3,0 kW/ 400V	110185	3000 W	300 mm		6/4"	3 x 1,0 kW
4	Vykurovacie teleso T 4,5 kW/ 400V	110163	4500 W	400 mm		6/4"	3 x 1,5 kW
4	Vykurovacie teleso T 6,0 kW/ 400V	110164	6000 W	500 mm		6/4"	3 x 2,0 kW
4	Vykurovacie teleso T 9,0 kW/ 400V	110165	9000 W	600 mm		6/4"	3 x 3,0 kW
4	Vykurovacie teleso T 12,0 kW/ 400V	110189	12000 W	750 mm		6/4"	3 x 4,0 kW

**Q termo<sup>®</sup>**



**Akumulačné nádrže**

# ENERGY 30 AKE Z ENERGY 60/80/120 AKE

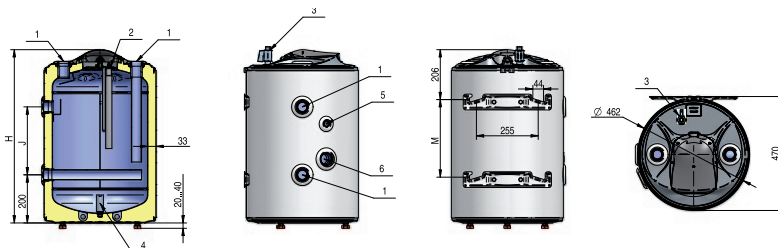


## Akumulčná nádrž smaltovaná bez tepelného výmenníka

- objem 30, 60, 80, 120 litrov
- vrátane neodnímateľnej izolácie
- aj pre tepelné čerpadlá

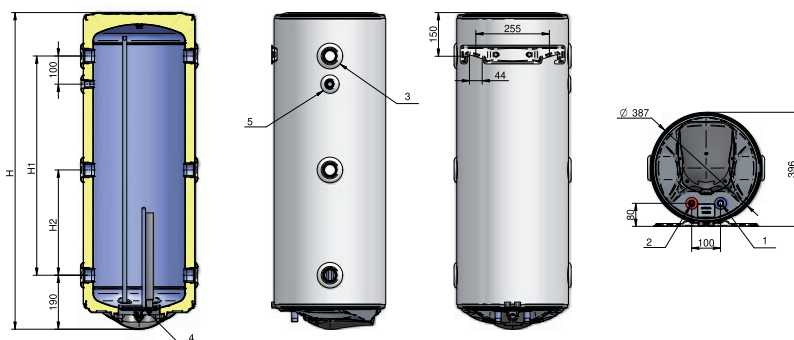
### Univerzálny model

- ☑ Inštalácia: montáž na stenu (vertikálna alebo horizontálna), stojaca na podlahe
- ☑ Katódová ochrana - systém dvoch horčíkových anód optimálne chráni celý objem nádržky na vodu proti korózii.
- ☑ Pripojenie recirkulácie
- ☑ K zásobníku je možné dodatočne napojiť elektrické vykurovacie telesá so štandardným ohrevom vo výkone 1,5 - 4,5 kW podľa objemu, viď str. 36



### Závesný model

- ☑ 30 l - Tenký dizajn akumulčnej nádrže
- ☑ Účinné v dvoch režimoch – chladenie a kúrenie
- ☑ Vertikálna inštalácia
- ☑ Katódová ochrana vo všetkých smaltovaných verziách
- ☑ Príruba s trubicou tepelného senzora



\* na objednávku

Model	MJ	ENERGY 30 AKE Z
Objednávkový kód		100562
Objem	L	30
Energetická trieda	-	C
Menovitý tlak	MPa	0,6
Hrúbka izolácie	mm	33
Hmotnosť	kg	15
<b>PRIPÁJANIE</b>		
1: Prívod/odtok	G"	1/2 M
2: Výstup	G"	1/2 M
3: Vstup/výstup	G"	4 x 1 1/4F
4: Príruba s termosenzorovou trubicou a anodou		áno
5: Nátrubok pre snímač termostatu	G"	1/2F
<b>ROZMERY</b>		
H	mm	535
H1	mm	195
h	mm	

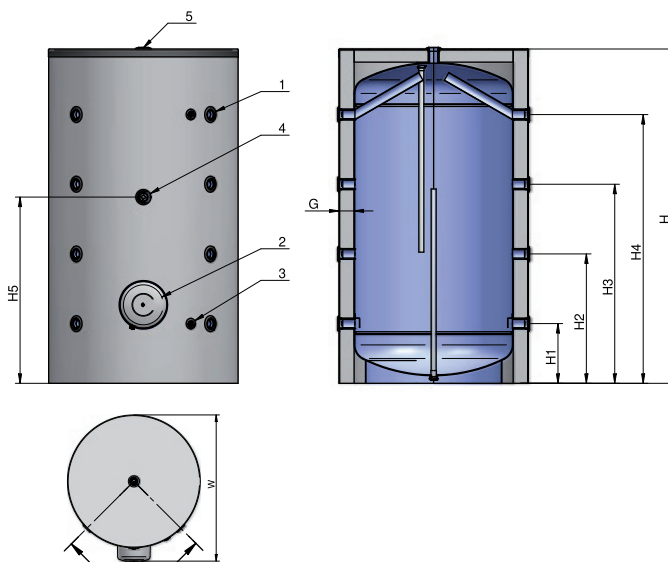
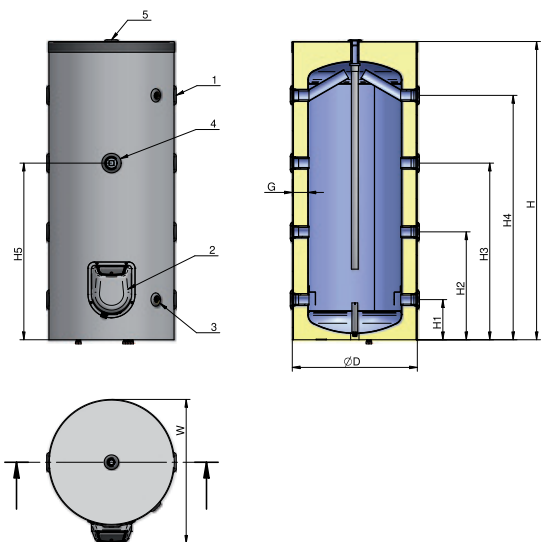
Model	ENERGY 60 AKE	ENERGY 80 AKE	ENERGY 120 AKE
Objednávkový kód	100595	100596	100597
Objem	60	80	120
Energetická trieda	C	C	C
Menovitý tlak	0,6	0,6	0,6
Hrúbka izolácie	33	33	33
Hmotnosť	29	31,5	42
<b>PRIPÁJANIE</b>			
1: Vstup	1 1/4"	1 1/4"	1 1/4"
2: Príruba	áno	áno	áno
3: Guľový ventil	1/2"	1/2"	1/2"
4: Prídavná príruba	áno	áno	áno
5: Nátrubok pre snímač termostatu	1/2"	1/2"	1/2"
6: Nátrubok pre el.vykurovacie teleso	1 1/2"	1 1/2"	1 1/2"
<b>ROZMERY</b>			
H	715	810	1150
J	280	375	715
M	320	415	755

# ENERGY AKE 200S/300/500S/750/1000/ 1500/2000

## Akumulčná nádrž smaltovaná bez tepelného výmenníka

– objem 200 - 2000 litrov  
– vrátame neodnímateľnej izolácie do objemu 500L,  
od objemu 750L odnímateľná

- ✔ Vhodná voľba nádrže v systéme s pitnou vodou
- ✔ **DLHÁ ŽIVOTNOSŤ** – nádrž na vodu potiahnutá zirkóniovým smaltom odolným proti opotrebovaniu a dvoma horčíkovými chráničmi pre optimálnu antikoroziu ochranu celého objemu
- ✔ Poskytujú pohodlné spôsoby pripojenia a ovládania ich viacerých technologických vstupov (nátrubky)
- ✔ Pripojenie recirkulácie
- ✔ Vývody pre jednoduchú inštaláciu a údržbu
- ✔ K zásobníku je možné dodatočne napojiť elektrický vykurovací telesá so štandardným ohrevom vo výkone 1,5 - 12 kW podľa objemu, viď str. 36



**ENERGY 200 - 500 AKE**

**ENERGY 750 - 1000 AKE**

Model	MJ	ENERGY 200 S AKE	ENERGY 300 AKE	ENERGY 500 S AKE	ENERGY 750 AKE	ENERGY 1000 AKE	ENERGY 1500 AKE	ENERGY 2000 AKE
Objednávkový kód		100581	100604	100584	100096	100181	100146	100147
Objem	L	200	300	500	750	1000	1500	2000
Energetická trieda	-	B	B	B	-	-	-	-
Menovitý tlak	MPa	0,6	0,6	0,6	0,6	0,6	0,6	0,6
Hrúbka izolácie	mm	75	85	80	80	80	100	100
Druh izolácie	typ	neodnímateľná	neodnímateľná	neodnímateľná	odnímateľná	odnímateľná	odnímateľná	odnímateľná
Hmotnosť	kg	60	72	124	184	206	356	420
<b>PRIPÁJANIE</b>								
1: Vstup/Výstup	G"	1 1/2 F	1 1/2 F	2 F	2 F	2 F	2 F	2 F
2: Príruba		áno	áno	áno	áno	áno	áno	áno
3: Nátrubok pre snímač termostatu	G"	1/2 F	1/2 F	1/2 F	1/2 F	1/2 F	1/2 F	1/2 F
4: Prídavný nátrubok	G"	1 1/2 F	1 1/2 F	1 1/2 F	1 1/2 F	1 1/2 F	1 1/2 F	1 1/2 F
5: Vstup/výstup	G"	3/4 F	3/4 F	1 1/4 F	1 1/4 F	2 1/4 F	2 F	2 F
<b>ROZMERY</b>								
D (priemer)	mm	600	670	800	1050	1050	1250	1400
G	mm	75	85	80	100	100	100	100
H (výška)	mm	1430	1605	1765	1640	1975	2210	2255
H1	mm	195	200	230	310	310	395	405
H2	mm	520	580	645	625	735	855	865
H3	mm	850	950	1055	935	1165	1315	1325
H4	mm	1170	1330	1470	1250	1590	1775	1785
H5	mm	780	950	1055	860	1020	1230	1240
W	mm	690	760	890	1140	1140	1385	1535

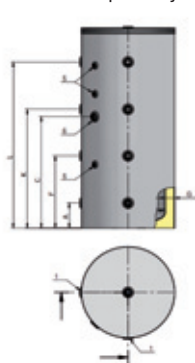
# ENERGY 200/300 AKU V0, V1, V2

## Akumulčná nádrž nesmaltovaná

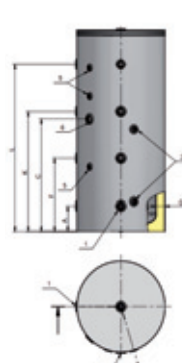
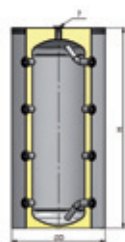
- objem 200, 300 litrov
- bez výmenníka, s jedným výmenníkom, s dvoma výmenníkmi
- vrátane neodnímateľnej izolácie



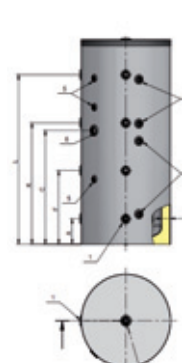
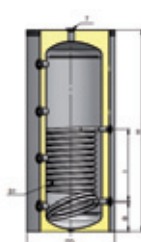
- ☑ Možnosť napojenia výmenníka na objekty s teplovodným ústredným vykurovaním, alebo na alternatívne zdroje energie.
- ☑ Mäkký elastický plášť zo syntetického materiálu spolu s kvalitnou ECO polyuretánovou izoláciou s nízkym koeficientom tepelnej vodivosti o hrúbke 100 mm.
- ☑ Aretačné nôžky pre optimálne polohovanie.
- ☑ K zásobníku je možné dodatočne napojiť elektrické vykurovacie telesá so štandardným ohrevom (závit 6/4) s výkonom 3 - 12 kW podľa objemu, viď stranu 36.



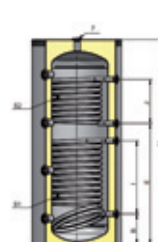
ENERGY 200, 300 AKU V0



ENERGY 200, 300 AKU V1



ENERGY 200, 300 AKU V2



Model	MJ	ENERGY 200 AKU S	ENERGY 300 AKU	ENERGY 200 AKU V1	ENERGY 300 AKU V1	ENERGY 200 AKU V2	ENERGY 300 AKU V2
Objednávkový kód		100571	100145	100576	100577	100585	100586
Objem	L	200	300	200	300	200	300
Energetická trieda	-	B	B	B	B	B	B
Menovitý tlak	MPa	0,3	0,3	0,3	0,3	0,3	0,3
Hrúbka izolácie	mm	75	85	75	85	75	85
Druh izolácie	typ	neodnímateľná	neodnímateľná	neodnímateľná	neodnímateľná	neodnímateľná	neodnímateľná
Hmotnosť	kg	53	64	66	83	72	96
<b>VÝMENNÍKY</b>							
Plocha výmenníka S1	m <sup>2</sup>	-	-	0,9	1,12	0,9	1,12
Objem výmenníka S1	L	-	-	4,33	5,44	4,33	5,44
Tlaková strata S1	mbar	-	-	120	50	120	50
Plocha výmenníka S2	m <sup>2</sup>	-	-	-	-	0,38	0,86
Objem výmenníka S2	L	-	-	-	-	1,82	4,18
Tlaková strata S2	mbar	-	-	-	-	15	55
<b>PRIPÁJANIE</b>							
1: Vstup/Výstup	G"	1 1/2 F	1 1/2 F	1 1/2 F	1 1/2 F	1 1/2 F	1 1/2 F
2: Výmenník S1	G"	-	-	3/4F	3/4F	3/4F	3/4F
3: Výmenník S2	G"	-	-	-	-	3/4F	3/4F
5: Nátrubok pre snímač termostatu	G"	1/2 F	1/2 F	1/2 F	1/2 F	1/2 F	1/2 F
6: Nátrubok pre el.vykurovacie teleso	G"	1 1/2 F	1 1/2 F	1 1/2 F	1 1/2 F	1 1/2 F	1 1/2 F
7: Vstup/Výstup	G"	3/4 F	3/4 F	3/4F	3/4F	3/4 F	3/4 F
<b>ROZMERY</b>							
A	mm	200	205	200	205	200	205
B	mm	-	-	260	235	260	235
C	mm	855	835	855	835	855	835
D (PRIEMER)	mm	600	670	600	670	600	670
E	mm	-	-	-	-	1000	885
F	mm	515	575	515	575	515	575
G	mm	75	85	75	85	75	85
H (VÝŠKA)	mm	1430	1595	1430	1605	1430	1605
I	mm	-	-	550	530	550	530
J	mm	-	-	-	-	230	400
K	mm	855	945	855	945	855	945
L	mm	1180	1315	1180	1315	1180	1315

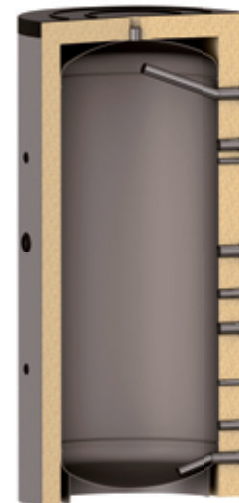
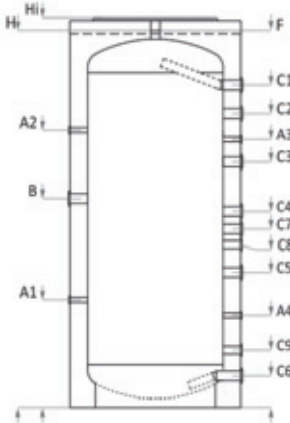
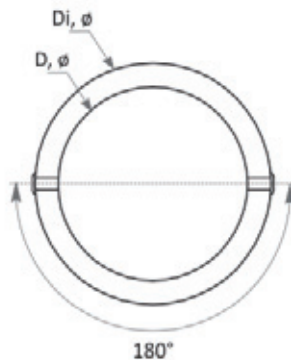
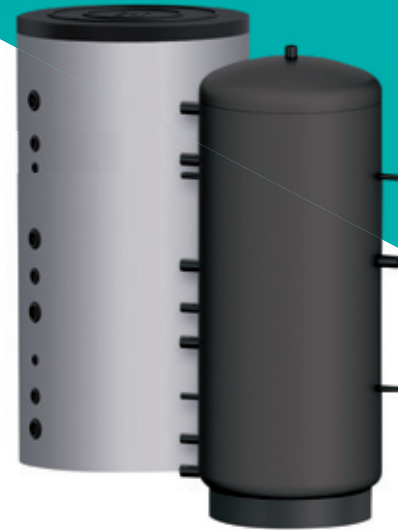


# ENERGY AKU 300N/500N/ 800N/1000N/1500N/2000N

## Akumulačná nádrž nesmaltovaná - bez výmenníka

- objem 300, 500, 800, 1000, 1500, 2000 litrov
- odnímateľná izolácia

- ☑ Zapojenie na plný tlak vody (do 0,3 MPa)
- ☑ Odnímateľná vysokoúčinná izolácia s hrúbkou 100 mm a vonkajším plášťom z PVC s farbou RAL 9006
- ☑ Viacpolohová montáž snímača teploty
- ☑ Prípojky vstup / výstup – pod uhlom 180 stupňov
- ☑ Jednoduchá inštalácia
- ☑ Energetická trieda C
- ☑ K nádrži je možné dodatočne nainštalovať elektrické vykurovacie teleso vo výkone: 1,5 kW až do 12 kW.,  
viď str. 4.



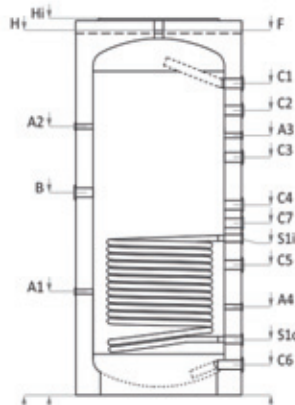
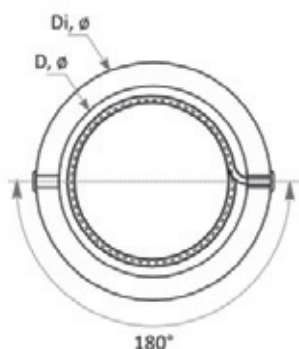
Model	MJ	ENERGY xxx N AKU VO					
Objednávkový kód		150002	150003	150004	150005	150006	150007
Objem	L	300	500	800	1000	1500	2000
Výška bez izolácie/ s izoláciou	H, Hi, mm	1410/1460	1610/1660	1860/1910	2040/2090	2150/2220	2132/2182
Min. vertikálna výška	mm	1430	1640	1900	2075	2220	2220
Priemer bez izolácie/ s izoláciou	D, mm	Ø 650/750	Ø 650/850	Ø 790/990	Ø 790/990	Ø 1000/1200	Ø 1200/1400
Prevádzkový tlak/ Max. teplota	bar, °C	3/95	3/95	3/95	3/95	3/95	3/95
Odporúčany výkon kotla k nádrži	kW	6-10	10-17	15-27	18-33	27-50	36-67
Hmotnosť bez izolácie/ s izoláciou	kg, kg i	60/70	90/102	118/134	133/151	206/229	273/300
Nátrubok pre el. vykurovacie teleso	B, mm, Rp 1½"	760	790	920	1130	1130	1170
Výstup (vstup) vykurovacieho média	C1, mm, Rp 1½"	1170	1370	1573	1742	1808	1775
Výstup (vstup) vykurovacieho média	C2, mm, Rp 1½"	-	-	1390	1520	1635	-
Výstup (vstup) vykurovacieho média	C3, mm, Rp 1½"	880	990	-	-	1305	1420
Výstup (vstup) vykurovacieho média	C4, mm, Rp 1½"	770	880	980	1060	1085	1170
Výstup (vstup) vykurovacieho média	C5, mm, Rp 1½"	540	620	670	730	765	735
Výstup (vstup) vykurovacieho média	C6, mm, Rp 1½"	150	150	170	170	235	230
Výstup (vstup) vykurovacieho média	C7, mm	-	-	-	-	Rp ½"/975	-
Výstup (vstup) vykurovacieho média	C8, mm, Rp 1½"	660	770	820	880	895	980
Výstup (vstup) vykurovacieho média	C9, mm, Rp 1½"	260	250	310	310	375	380
Nátrubok pre snímač termostatu	A1, mm, Rp ½"	410	410	570	580	875	920
Nátrubok pre snímač termostatu	A2, mm, Rp ½"	1060	1120	1290	1500	1500	1645
Nátrubok pre snímač termostatu	A3, mm, Rp ½"	1010	1120	1290	1450	1525	1625
Nátrubok pre snímač termostatu	A4, mm, Rp ½"	420	460	465	495	520	500
Objímka pre odvodušňovací ventil	F, mm, Rp 1½"	1410	1610	1860	2040	2150	2132
Výkon vykurovacích telies (voliteľný)	kW	1 x (1,5÷6)	1 x (1,5÷6)	1 x (1,5÷9)	1 x (1,5÷9)	1 x (1,5÷12)	1 x (1,5÷12)

# ENERGY AKU V1 300N/500N/ 800N/1000N/1500N/2000N

## Akumulačná nádrž nesmaltovaná - s jedným výmenníkom

- objem 300, 500, 800, 1000, 1500, 2000 litrov
- odnímateľná izolácia

- ☑ Zapojenie na plný tlak vody (do 0,3 MPa)
- ☑ Odnímateľná vysokoúčinná izolácia s hrúbkou 100 mm a vonkajším plášťom z PVC s farbou RAL 9006
- ☑ Viacpolohová montáž snímača teploty
- ☑ Nádrž s jedným výmenníkom
- ☑ Prípojky vstup / výstup – pod uhlom 180 stupňov
- ☑ Jednoduchá inštalácia
- ☑ Energetická trieda C
- ☑ K nádrži je možné dodatočne nainštalovať elektrické vykurovacie teleso vo výkone: 1,5 kW až do 12 kW., vid' str. 4.



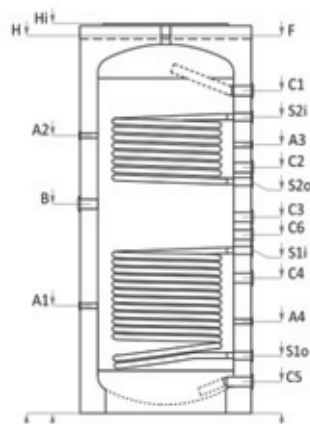
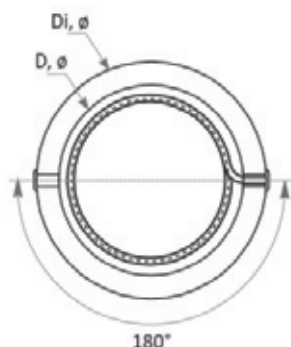
Model	MJ	ENERGY xxx N AKU V1					
Objednávkový kód		150012	150013	150014	150015	150016	150017
Objem	L	300	500	800	1000	1500	2000
Výška bez izolácie/ s izoláciou	H, Hi, mm	1410/1460	1610/1660	1860/1910	2040/2090	2150/2220	2132/2182
Min. vertikálna výška	mm	1430	1640	1900	2075	2220	2220
Priemer bez izolácie/ s izoláciou	D, mm	Ø 650/750	Ø 650/850	Ø 790/990	Ø 790/990	Ø 1000/1200	Ø 1200/1400
Prevádzkový tlak/ Max. teplota	bar, °C	3/95	3/95	3/95	3/95	3/95	3/95
Prevádzkový tlak/ Max. teplota výmenníka	bar, °C	16/110	16/110	16/110	16/110	16/110	16/110
Odporúčaný výkon kotla k nádrži	kW	6-10	10-17	15-27	18-33	27-50	36-67
Hmotnosť bez izolácie/ s izoláciou	kg, kg i	78/88	104/116	152/168	180/198	272/295	330/356
Nátrubok pre el. vykurovacie teleso	B, mm, Rp 1½"	760	790	920	1130	1130	1170
Výstup (vstup) vykurovacieho média	C1, mm, Rp 1½"	1170	1370	1573	1742	1808	1775
Výstup (vstup) vykurovacieho média	C2, mm, Rp 1½"	-	-	1390	1520	1635	-
Výstup (vstup) vykurovacieho média	C3, mm, Rp 1½"	880	990	-	-	1305	1420
Výstup (vstup) vykurovacieho média	C4, mm, Rp 1½"	770	880	980	1060	1085	1170
Výstup (vstup) vykurovacieho média	C5, mm, Rp 1½"	540	620	670	730	765	735
Výstup (vstup) vykurovacieho média	C6, mm, Rp 1½"	150	150	170	170	235	230
Výstup (vstup) vykurovacieho média	C7, mm	-	-	-	-	Rp ½"/975	-
Nátrubok pre snímač termostatu	A1, mm, Rp ½"	410	410	570	580	875	920
Nátrubok pre snímač termostatu	A2, mm, Rp ½"	1060	1120	1290	1500	1500	1645
Nátrubok pre snímač termostatu	A3, mm, Rp ½"	1010	1120	1290	1450	1525	1625
Nátrubok pre snímač termostatu	A4, mm, Rp ½"	420	460	465	495	520	500
Objímka pre odvodušňovací ventil	F, mm, Rp 1½"	1410	1610	1860	2040	2150	2132
Objem výmenníka S1	S1 L	6,2	10,5	17,9	18,5	21	24,6
Plocha výmenníka S1	S1 m²	1	1,7	2,9	3	3,4	4
Vstupný/ výstupný nátrubok S1	S1i / S1o, mm, Rp1"	660/260	770/250	820/310	880/310	895/375	980/380
Výkon vykurovacích telies (voliteľný)	kW	1 x (1,5÷6)	1 x (1,5÷6)	1 x (1,5÷9)	1 x (1,5÷9)	1 x (1,5÷12)	1 x (1,5÷12)

# ENERGY AKU V2 300N/500N/ 800N/1000N/1500N/2000N

## Akumulačná nádrž nesmaltovaná - s dvoma výmenníkmi

- objem 300, 500, 800, 1000, 1500, 2000 litrov
- odnímateľná izolácia

- ☑ Zapojenie na plný tlak vody (do 0,3 MPa)
- ☑ Odnímateľná vysokoúčinnná izolácia s hrúbkou 100 mm a vonkajším plášťom z PVC s farbou RAL 9006
- ☑ Viacpolohová montáž snímača teploty
- ☑ Nádrž s dvoma výmenníkmi
- ☑ Prípojky vstup / výstup – pod uhlom 180 stupňov
- ☑ Jednoduchá inštalácia
- ☑ Energetická trieda C
- ☑ K nádrži je možné dodatočne nainštalovať elektrické vykurovacie teleso vo výkone: 1,5 kW až do 12 kW., vid' str. 4.



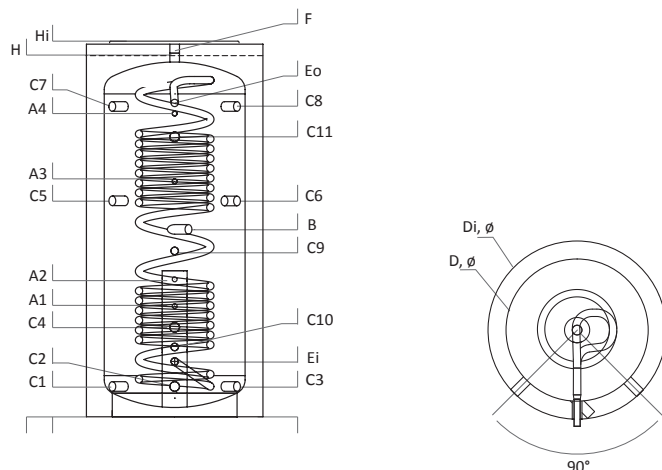
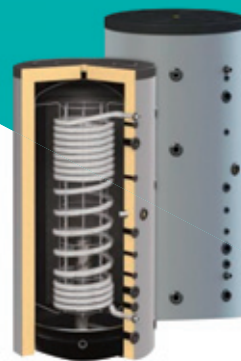
MJ		ENERGY xxx N AKU V2					
Objednávkový kód		150022	150023	150024	150025	150026	150027
Objem	L	300	500	800	1000	1500	2000
Výška bez izolácie/ s izoláciou	H, Hi, mm	1410/1460	1610/1660	1860/1910	2040/2090	2150/2220	2132/2182
Min. vertikálna výška	mm	1430	1640	1900	2075	2220	2220
Priemer bez izolácie/ s izoláciou	D, mm	Ø 650/750	Ø 650/850	Ø 790/990	Ø 790/990	Ø 1000/1200	Ø 1200/1400
Prevádzkový tlak/ Max. teplota	bar, °C	3/95	3/95	3/95	3/95	3/95	3/95
Prevádzkový tlak/ Max. teplota výmenníka	bar, °C	16/110	16/110	16/110	16/110	16/110	16/110
Odporúčaný výkon kotla k nádrži	kW	6-10	10-17	15-27	18-33	27-50	36-67
Hmotnosť bez izolácie/ s izoláciou	kg, kg i	83/93	118/130	189/205	203/221	306/329	366/393
Nátrubok pre el. vykurovacie teleso	B, mm, Rp 1½"	760	790	920	1130	1130	1170
Výstup (vstup) vykurovacieho média	C1, mm, Rp 1½"	1170	1370	1573	1742	1808	1775
Výstup (vstup) vykurovacieho média	C2, mm, Rp 1½"			1390	1520	1305	1420
Výstup (vstup) vykurovacieho média	C3, mm, Rp 1½"	880	990			1085	1170
Výstup (vstup) vykurovacieho média	C4, mm, Rp 1½"	770	880	980	1060	765	735
Výstup (vstup) vykurovacieho média	C5, mm, Rp 1½"	540	620	670	730	235	230
Výstup (vstup) vykurovacieho média	C6, mm, Rp 1½"	150	150	170	170	Rp ½"/975	
Nátrubok pre snímač termostatu	A1, mm, Rp ½"	410	410	570	580	875	920
Nátrubok pre snímač termostatu	A2, mm, Rp ½"	1060	1120	1290	1500	1500	1645
Nátrubok pre snímač termostatu	A3, mm, Rp ½"	1010	1120	1290	1450	1525	1625
Nátrubok pre snímač termostatu	A4, mm, Rp ½"	420	460	465	495	520	500
Objímka pre odvodušňovací ventil	F, mm, Rp 1½"	1410	1610	1860	2040	2150	2132
Objem výmenníka S1/S2	S1/S2 L	6,2/3,1	10,5/6,2	17,9/11,1	18,5/12,3	21/14,8	24,6/14,8
Plocha výmenníka S1/S2	S1/S2 m²	1,0/0,5	1,7/1,0	2,9/1,8	3,0/2,0	3,4/2,4	4,0/2,4
Vstupný/ výstupný nátrubok S1	S1i / S1o, mm, Rp1"	660/260	770/250	820/310	880/310	895/375	980/380
Vstupný/ výstupný nátrubok S2	S2i / S2o, mm, Rp1"	1080/880	1270/990	1390/1072	1520/1172	1635/1225	1645/1285
Výkon vykurovacích telies (voliteľný)	kW	1 x (1,5÷6)	1 x (1,5÷6)	1 x (1,5÷9)	1 x (1,5÷9)	1 x (1,5÷12)	1 x (1,5÷12)

# ENERGY DUO PO AKU VO 500N/800N/1000N/1500N

Akumulačná nádrž nesmaltovaná - bez výmenníka

- objem 500, 800, 1000, 1500 litrov
- s prietokovým ohrevom TÚV
- odnímateľná izolácia

- ☑ Zapojenie na plný tlak vody (do 0,3 MPa)
- ☑ Odnímateľná vysokoúčinná izolácia s hrúbkou 100 mm a vonkajším plášťom z PVC s farbou RAL 9006
- ☑ Nádrž pre ohrev TÚV a akumuláciu teplej vody pre vykurovací systém.
- ☑ Ohrev TÚV pomocou nerezového výmenníka
- ☑ Všetky závitky sú vnútorné, usporiadanie vstupu/výstupu – uhol 90 stupňov pre jednoduchú a pohodlnú inštaláciu.
- ☑ Možná inštalácia v rohu kotolne.
- ☑ Umožňuje využitie až troch externých zdrojov tepla
- ☑ Energetická trieda C
- ☑ K nádrži je možné dodatočne nainštalovať elektrické vykurovacie teleso vo výkone 1,5 kW do 12 kW, viď str. 4.

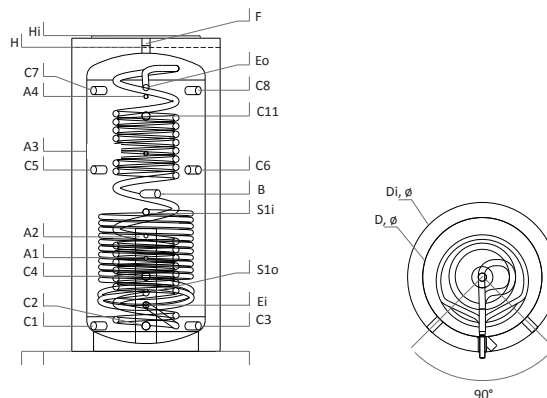
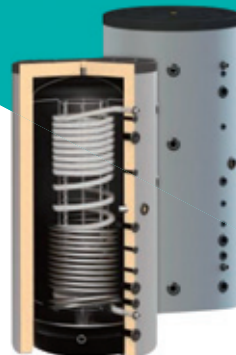


Model	MJ	ENERGY DUO PO N AKU VO			
Objem	L	500	800	1000	1500
Objednávkový kód	-	150060	150061	150062	150063
Objem nádrže TÚV/ Aku nádrž	L1/L2	22/478	25/775	25/975	40/1460
Výška bez izolácie/ s izoláciou	H, Hi, mm	1700/1750	1840/1890	2040/2090	2170/2220
Min. vertikálna výška	mm	1720	1865	2074	2262
Priemer bez izolácie/ s izoláciou	D, mm	Ø 650/850	Ø 790/990	Ø 790/990	Ø 1000/1200
Plocha nerezového výmenníka	E, m <sup>2</sup>	5,5	6,11	6,11	9,9
Prevádzkový tlak/ Max. teplota AKU nádrže	bar, °C	3/95	3/95	3/95	3/95
Prevádzkový tlak/ Max. teplota TÚV nádrže	bar, °C	6/95	6/95	6/95	6/95
Odporúčany výkon kotla pripojeného k AKU nádrži	kW	44	75	75	114
Hmotnosť bez izolácie/ s izoláciou	kg, kg i	119/131	155/171	164/182	266/289
Prietok TÚV pri 10/45 °C pri dosiahnut. teplote v AKU nádrži 65 °C	E, 10/45°C, L/h	1080	1840	1840	2800
Prietok TÚV pri 10/38 °C pri dosiahnut. teplote v AKU nádrži 65 °C	E, 10/38°C, L/h	1350	2300	2300	3500
Jednorazové množstvo horúcej vody pri 38°C (pri teplote v AKU nádrži 65°C)	E, 38°C, L	375	580	790	1150
ΔT - teplotný rozdiel medzi AKU nádržou a TÚV pri prietoku 30/40/50 l/min.	E, ΔT	6/8/12	3,5/5/8	3,5/5/8	2/3/5
Jednotka stratifikácie vody	Ø, mm	Ø 140	Ø 140	Ø 140	Ø 140
Teploter	T	voľiteľné			
Elektrické vykurovacie teleso	kW	1 x (1,5÷6)	1 x (1,5÷9)	1 x (1,5÷9)	1 x (1,5÷12)
<b>ROZMERY</b>					
Výstup vykurovacieho média	C1, mm	Rp 1 1/2" /150	Rp 1 1/2" /170	Rp 1 1/2" /170	Rp 1 1/2" /235
Výstup vykurovacieho média	C2, mm	Rp 1 1/2" /150	Rp 1 1/2" /170	Rp 1 1/2" /170	Rp 1 1/2" /235
Výstup vykurovacieho média	C3, mm	Rp 1 1/2" /150	Rp 1 1/2" /170	Rp 1 1/2" /170	Rp 1 1/2" /235
Výstup vykurovacieho média	C10, mm	Rp 1" /325	Rp 1" /350	Rp 1" /390	Rp 1" /445
Vykurovacie médium	C4, mm	Rp 1" /430	Rp 1" /470	Rp 1" /500	Rp 1" /690
Vykurovacie médium	C5, mm	Rp 1 1/2" /1030	Rp 1 1/2" /1050	Rp 1 1/2" /1210	Rp 1 1/2" /1405
Vykurovacie médium	C6, mm	Rp 1 1/2" /1030	Rp 1 1/2" /1050	Rp 1 1/2" /1210	Rp 1 1/2" /1405
Vstup vykurovacieho média	C7, mm	Rp 1 1/2" /1450	Rp 1 1/2" /1550	Rp 1 1/2" /1740	Rp 1 1/2" /1820
Vstup vykurovacieho média	C8, mm	Rp 1 1/2" /1450	Rp 1 1/2" /1550	Rp 1 1/2" /1740	Rp 1 1/2" /1820
Vstup vykurovacieho média	C9, mm	Rp 1" /775	Rp 1" /845	Rp 1" /930	Rp 1" /1045
Vstup vykurovacieho média	C11, mm	Rp 1 1/2" /1360	Rp 1 1/2" /1410	Rp 1 1/2" /1570	Rp 1 1/2" /1720
Nátrubok pre snímač termostatu	A1, mm	Rp 1/2" /540	Rp 1/2" /590	Rp 1/2" /620	Rp 1/2" /800
Nátrubok pre snímač termostatu	A2, mm	Rp 1/2" /650	Rp 1/2" /710	Rp 1/2" /770	Rp 1/2" /920
Nátrubok pre snímač termostatu	A3, mm	Rp 1/2" /1140	Rp 1/2" /1160	Rp 1/2" /1320	Rp 1/2" /1520
Nátrubok pre snímač termostatu	A4, mm	Rp 1/2" /1420	Rp 1/2" /1520	Rp 1/2" /1700	Rp 1/2" /1790
Vykurovacie médium / El.vykurovacie teleso	B, mm	Rp 1 1/2" /900	Rp 1 1/2" /930	Rp 1 1/2" /1050	Rp 1 1/2" /1280
Objímka pre odzdušňovací ventil	F, mm	Rp 1 1/2" /1700	Rp 1 1/2" /1840	Rp 1 1/2" /2040	Rp 1 1/2" /2170
Vstup / výstup TÚV	Ei/Eo, Rp1", mm	250/1480	270/1590	310/1760	345/1850

# ENERGY DUO PO AKU V1 500N/800N/1000N/1500N

**Akumulačná nádrž nesmaltovaná - s jedným výmenníkom**  
 - objem 500, 800, 1000, 1500 litrov  
 - s prietokovým ohrevom TUV  
 - odnímateľná izolácia

- ☑ Zapojenie na plný tlak vody (do 0,3 MPa)
- ☑ Odnímateľná vysokoúčinná izolácia s hrúbkou 100 mm a vonkajším plášťom z PVC s farbou RAL 9006
- ☑ Nádrž pre ohrev TUV a akumuláciu teplej vody pre vykurovací systém.
- ☑ Ohrev TUV pomocou nerezového výmenníka
- ☑ Všetky závitky sú vnútorné, usporiadanie vstupu/výstupu – uhol 90 stupňov pre jednoduchú a pohodlnú inštaláciu.
- ☑ Možná inštalácia v rohu kotolne.
- ☑ Výmenník umožňuje pracovať s rôznymi zdrojmi tepla.
- ☑ Energetická trieda C
- ☑ K nádrži je možné dodatočne nainštalovať elektrické vykurovacie teleso vo výkone 1,5 kW do 12 kW, viď str. 4.



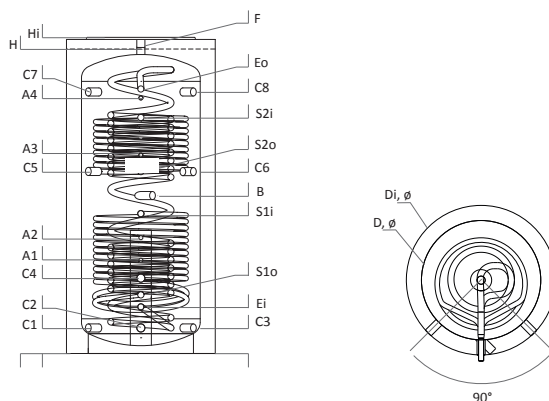
Model	MJ	ENERGY DUO PO N AKU V1			
Objem	L	500	800	1000	1500
Objednávkový kód	-	150070	150071	150072	150073
Objem nádrže TUV/ Aku nádrž	L1/L2	22/478	25/775	25/975	40/1460
Výška bez izolácie/ s izoláciou	H, Hi, mm	1700/1750	1840/1890	2040/2090	2170/2220
Min. vertikálna výška	mm	1720	1865	2074	2262
Priemer bez izolácie/ s izoláciou	D, mm	Ø 650/850	Ø 790/990	Ø 790/990	Ø 1000/1200
Plocha nerezového výmenníka	E, m <sup>2</sup>	5,5	6,11	6,11	9,9
Plocha spodného výmenníka tepla	S1, m <sup>2</sup>	1,7	2,9	3	3,4
Objem spodného výmenníka S1	L	10,5	17,9	18,5	21
Výkon spodného výmenníka ( z prídavného zdroja tepla)	kW	37	72	75	91
Prietok spodný pri 80°C/60°C ( z prídavného zdroja tepla)	L/h	1590	3095	3224	3912
Odporúčaná plocha výmenníka pre solárne kolektory	m <sup>2</sup>	8	12	14	22
Prevádzkový tlak/ Max. teplota výmenníka	bar, °C	16/110	16/110	16/110	16/110
Prevádzkový tlak/ Max. teplota AKU nádrže	bar, °C	3/95	3/95	3/95	3/95
Prevádzkový tlak/ Max. teplota TUV nádrže	bar, °C	6/95	6/95	6/95	6/95
Odporúčany výkon kotla pripojeného k AKU nádrži	kW	44	75	75	114
Hmotnosť bez izolácie/ s izoláciou	kg, kg i	142/154	188/204	210/228	331/354
Prietok TUV pri 10/45 °C pri dosiahnut. teplote v AKU nádrži 65 °C	E, 10/45°C, L/h	1080	1840	1840	2800
Prietok TUV pri 10/38 °C pri dosiahnut. teplote v AKU nádrži 65 °C	E, 10/38°C, L/h	1350	2300	2300	3500
Jednorazové množstvo horúcej vody pri 38°C (pri teplote v AKU nádrži 65°C)	E, 38°C, L	375	580	790	1150
ΔT - teplotný rozdiel medzi AKU nádržou a TUV pri prietoku 30/40/50 l/min.	E, ΔT	6/8/12	3,5/5/8	3,5/5/8	2/3/5
Jednotka stratifikácie vody	Ø, mm	Ø 140	Ø 140	Ø 140	Ø 140
Teplomer	T	voliteľné			
Elektrické vykurovacie teleso	kW	1 x (1,5÷6)	1 x (1,5÷9)	1 x (1,5÷9)	1 x (1,5÷12)
<b>ROZMERY</b>					
Výstup vykurovacieho média	C1, mm	Rp 1 1/2" /150	Rp 1 1/2" /170	Rp 1 1/2" /170	Rp 1 1/2" /235
Výstup vykurovacieho média	C2, mm	Rp 1 1/2" /150	Rp 1 1/2" /170	Rp 1 1/2" /170	Rp 1 1/2" /235
Výstup vykurovacieho média	C3, mm	Rp 1 1/2" /150	Rp 1 1/2" /170	Rp 1 1/2" /170	Rp 1 1/2" /235
Výstup vykurovacieho média/spodný výmenník S1	S10, mm	Rp 1" /325	Rp 1" /350	Rp 1" /390	Rp 1" /445
Vykurovacie médium	C4, mm	Rp 1" /430	Rp 1" /470	Rp 1" /500	Rp 1" /690
Vykurovacie médium	C5, mm	Rp 1 1/2" /1030	Rp 1 1/2" /1050	Rp 1 1/2" /1210	Rp 1 1/2" /1405
Vykurovacie médium	C6, mm	Rp 1 1/2" /1030	Rp 1 1/2" /1050	Rp 1 1/2" /1210	Rp 1 1/2" /1405
Vstup vykurovacieho média	C7, mm	Rp 1 1/2" /1450	Rp 1 1/2" /1550	Rp 1 1/2" /1740	Rp 1 1/2" /1820
Vstup vykurovacieho média	C8, mm	Rp 1 1/2" /1450	Rp 1 1/2" /1550	Rp 1 1/2" /1740	Rp 1 1/2" /1820
Vstup vykurovacieho média/spodný výmenník S1	S11, mm	Rp 1" /775	Rp 1" /845	Rp 1" /930	Rp 1" /1045
Vstup vykurovacieho média	C11, mm	Rp 1 1/2" /1360	Rp 1 1/2" /1410	Rp 1 1/2" /1570	Rp 1 1/2" /1720
Nátrubok pre snímač termostatu	A1, mm	Rp 1/2" /540	Rp 1/2" /590	Rp 1/2" /620	Rp 1/2" /800
Nátrubok pre snímač termostatu	A2, mm	Rp 1/2" /650	Rp 1/2" /710	Rp 1/2" /770	Rp 1/2" /920
Nátrubok pre snímač termostatu	A3, mm	Rp 1/2" /1140	Rp 1/2" /1160	Rp 1/2" /1320	Rp 1/2" /1520
Nátrubok pre snímač termostatu	A4, mm	Rp 1/2" /1420	Rp 1/2" /1520	Rp 1/2" /1700	Rp 1/2" /1790
Vykurovacie médium / El.vykurovacie teleso	B, mm	Rp 1 1/2" /900	Rp 1 1/2" /930	Rp 1 1/2" /1050	Rp 1 1/2" /1280
Objímka pre odzdušňovací ventil	F, mm	Rp 1 1/2" /1700	Rp 1 1/2" /1840	Rp 1 1/2" /2040	Rp 1 1/2" /2170
Vstup / výstup TUV	Ei/Eo, Rp1", mm	250/1480	270/1590	310/1760	345/1850

# ENERGY DUO PO AKU V2 500N/800N/1000N/1500N

Akumulačná nádrž nesmaltovaná - s dvoma výmenníkmi

- objem 500, 800, 1000, 1500 litrov
- s prietokovým ohrevom TÚV
- odnímateľná izolácia

- ☑ Zapojenie na plný tlak vody (do 0,3 MPa)
- ☑ Odnímateľná vysokoúčinná izolácia s hrúbkou 100 mm a vonkajším plášťom z PVC s farbou RAL 9006
- ☑ Nádrž pre ohrev TÚV a akumuláciu teplej vody pre vykurovací systém.
- ☑ Ohrev TÚV pomocou nerezového výmenníka
- ☑ Všetky závitky sú vnútorné, usporiadanie vstupu/výstupu – uhol 90 stupňov pre jednoduchú a pohodlnú inštaláciu.
- ☑ Možná inštalácia v rohu kotolne.
- ☑ Výmenníky umožňujú pracovať s rôznymi zdrojmi tepla.
- ☑ Energetická trieda C
- ☑ K nádrži je možné dodatočne nainštalovať elektrické vykurovacie teleso vo výkone 1,5 kW do 12 kW, viď str. 4.

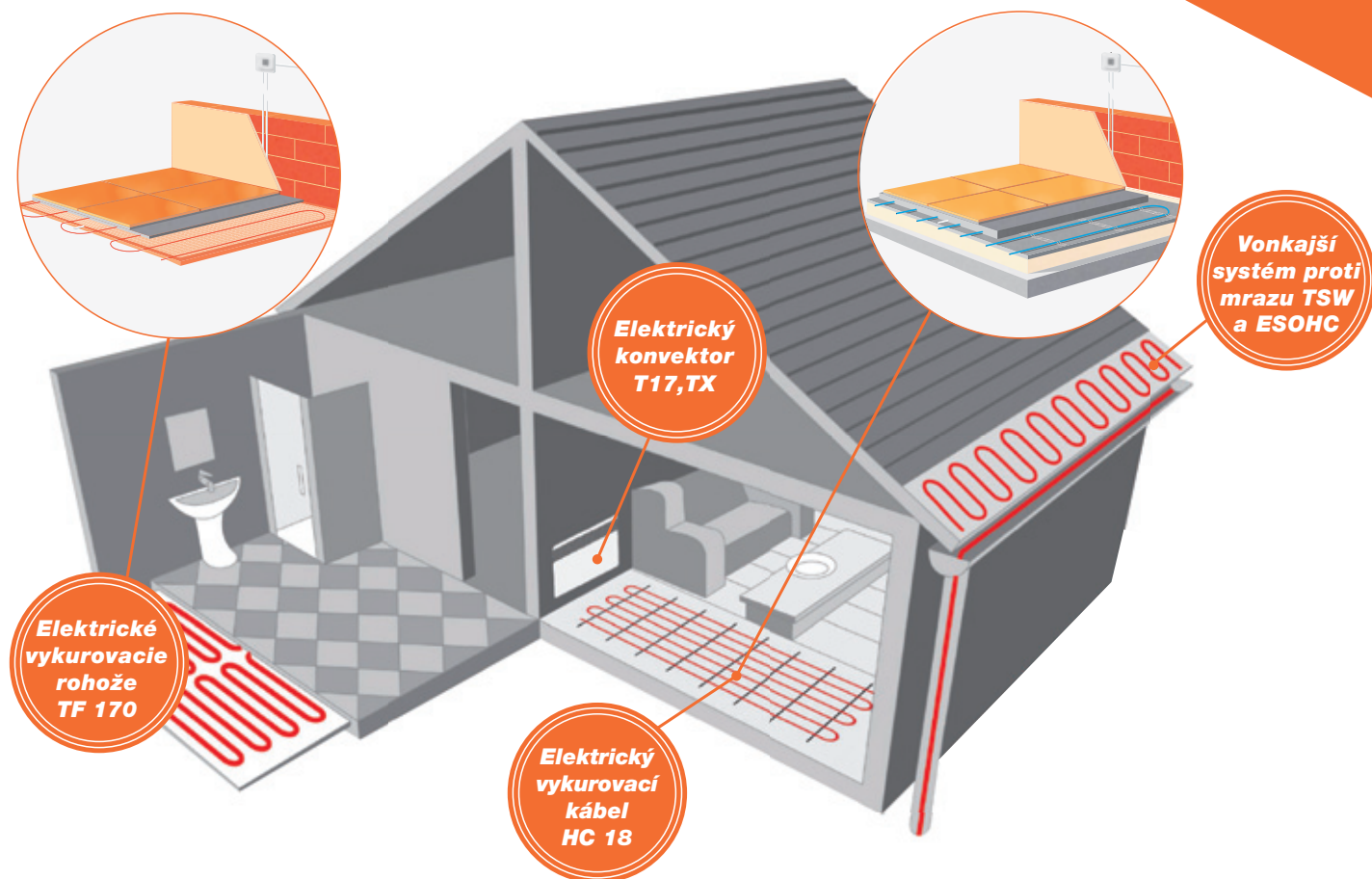


Model	MJ	ENERGY DUO PO N AKU V2			
Objem	L	500	800	1000	1500
Objednávkový kód	-	150080	150081	150082	150083
Objem nádrže TÚV/ Aku nádrž	L1/L2	22/478	25/775	25/975	40/1460
Výška bez izolácie/ s izoláciou	H, Hi, mm	1700/1750	1840/1890	2040/2090	2170/2220
Min. vertikálna výška	mm	1720	1865	2074	2262
Priemer bez izolácie/ s izoláciou	D, mm	Ø 650/850	Ø 790/990	Ø 790/990	Ø 1000/1200
Plocha nerezového výmenníka	E, m <sup>2</sup>	5,5	6,11	6,11	9,9
Plocha spodného/horného výmenníka tepla	S1/ S2, m <sup>2</sup>	1,7/1,0	2,9/1,8	3,0/2,0	3,4/2,4
Objem spodného/horného výmenníka S1/S2	L	10,5/6,2	17,9/11,1	18,5/12,3	21/14,8
Výkon spodného/horného výmenníka (z prídavného zdroja tepla)	kW	37/19	72/39	75/42	91/55
Prietok spodný/horný pri 80°C/60°C (z prídavného zdroja tepla)	L/h	1590/816	3095/1677	3224/1806	3912/2365
Odporúčaná plocha výmenníka pre solárne kolektory	m <sup>2</sup>	8	12	14	22
Prevádzkový tlak/ Max. teplota výmenníka	bar, °C	16/110	16/110	16/110	16/110
Prevádzkový tlak/ Max. teplota AKU nádrže	bar, °C	3/95	3/95	3/95	3/95
Prevádzkový tlak/ Max. teplota TÚV nádrže	bar, °C	6/95	6/95	6/95	6/95
Odporúčany výkon kotla pripojeného k AKU nádrži	kW	44	75	75	114
Hmotnosť bez izolácie/ s izoláciou	kg, kg i	164/176	213/229	230/248	352/375
Prietok TÚV pri 10/45 °C pri dosiahnut. teplote v AKU nádrži 65 °C	E, 10/45°C, L/h	1080	1840	1840	2800
Prietok TÚV pri 10/38 °C pri dosiahnut. teplote v AKU nádrži 65 °C	E, 10/38°C, L/h	1350	2300	2300	3500
Jednorazové množstvo horúcej vody pri 38°C (pri teplote v AKU nádrži 65°C)	E, 38°C, L	375	580	790	1150
ΔT - teplotný rozdiel medzi AKU nádržou a TÚV pri prietoku 30/40/50 l/min.	E, ΔT	6/8/12	3,5/5/8	3,5/5/8	2/3/5
Jednotka stratifikácie vody	Ø, mm	Ø 140	Ø 140	Ø 140	Ø 140
Teplomer	T	voiteľné			
Elektrické vykurovacie teleso	kW	1 x (1,5÷6)	1 x (1,5÷9)	1 x (1,5÷9)	1 x (1,5÷12)
<b>ROZMERY</b>					
Výstup vykurovacieho média	C1, mm	Rp 1½" /150	Rp 1½" /170	Rp 1½" /170	Rp 1½" /235
Výstup vykurovacieho média	C2, mm	Rp 1½" /150	Rp 1½" /170	Rp 1½" /170	Rp 1½" /235
Výstup vykurovacieho média	C3, mm	Rp 1½" /150	Rp 1½" /170	Rp 1½" /170	Rp 1½" /235
Výstup vykurovacieho média/ spodný výmenník S1	S1o, mm	Rp 1" /280	Rp 1" /310	Rp 1" /310	Rp 1" /375
Vykurovacie médium	C4, mm	Rp 1" /430	Rp 1" /470	Rp 1" /500	Rp 1" /690
Vykurovacie médium	C5, mm	Rp 1½" /1030	Rp 1½" /1050	Rp 1½" /1210	Rp 1½" /1405
Vykurovacie médium	C6, mm	Rp 1½" /1030	Rp 1½" /1050	Rp 1½" /1210	Rp 1½" /1405
Výstup vykurovacieho média/ horný výmenník S2	S2o, mm	Rp 1½" /1030	Rp 1½" /1050	Rp 1½" /1210	Rp 1½" /1405
Vstup vykurovacieho média	C7, mm	Rp 1½" /1450	Rp 1½" /1550	Rp 1½" /1740	Rp 1½" /1820
Vstup vykurovacieho média	C8, mm	Rp 1½" /1450	Rp 1½" /1550	Rp 1½" /1740	Rp 1½" /1820
Vstup vykurovacieho média/ spodný výmenník S1	S1i, mm	Rp 1" /775	Rp 1" /845	Rp 1" /930	Rp 1" /1045
Vstup vykurovacieho média/ horný výmenník S2	S2i, mm	Rp 1½" /1360	Rp 1½" /1410	Rp 1½" /1570	Rp 1½" /1720
Nátrubok pre snímač termostatu	A1, mm	Rp 1/2" /540	Rp 1/2" /590	Rp 1/2" /620	Rp 1/2" /800
Nátrubok pre snímač termostatu	A2, mm	Rp 1/2" /650	Rp 1/2" /710	Rp 1/2" /770	Rp 1/2" /920
Nátrubok pre snímač termostatu	A3, mm	Rp 1/2" /1140	Rp 1/2" /1160	Rp 1/2" /1320	Rp 1/2" /1520
Nátrubok pre snímač termostatu	A4, mm	Rp 1/2" /1420	Rp 1/2" /1520	Rp 1/2" /1700	Rp 1/2" /1790
Vykurovacie médium / El.vykurovacie teleso	B, mm	Rp 1½" /900	Rp 1½" /930	Rp 1½" /1050	Rp 1½" /1280
Objímka pre odvzdušňovací ventil	F, mm	Rp 1½" /1700	Rp 1½" /1840	Rp 1½" /2040	Rp 1½" /2170
Vstup / výstup TÚV	Ei/Eo, Rp1", mm	250/1480	270/1590	310/1760	345/1850

# Q termo<sup>®</sup>



**Program elektrického vykurovania**



**Vykurovací kábel  
Q-termo HC 18**



**Elektrické vykurovacie  
fólie Q-termo TF ALU**



**Elektrické vykurovacie  
rohože Q-termo TF 170**



**Program ochrany proti  
mrazu Q-termo TSW**







## Q-termo TF 170

(výkon 170 W/m)

Vykurovaciu rohož doporučujeme pre pokládku pod dlažbu alebo kamennú podlahu. Ideálna ako doplnkový zdroj tepla do kúpeľne, chodby alebo kuchyne.

Parametre	TF 170	TF ALU
Plošný výkon (W/m <sup>2</sup> )	170	150
Šírka pásu rohože, fólie (cm)	50	50
Hrúbka rohože, fólie (mm)	3,2	1,5
Dĺžka pripojovacieho kábla (m)	1 x 4	2 x 4

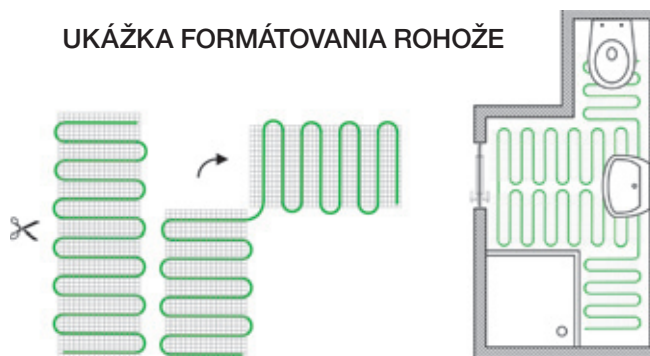
Izolácia vykurovacieho kábla - polyamid + teflon + PVC + ochranný oplet

## Q-termo TF ALU

(výkon 150 W/m)

Vykurovacía fólia TF ALU je určená a inštaluje sa suchou cestou priamo pod plávajúcu podlahu. Dokonalá pre použitie v detskej izbe, spálni alebo obývacej izbe ako doplnkový zdroj tepla.

### UKÁŽKA FORMÁTOVANIA ROHOŽE



## Q-termo HC 18

(výkon 18 W/m)

Vykurovací kábel určený pre inštaláciu do budov ako hlavný alebo doplnkový zdroj tepla. Doporučujeme jeho inštaláciu priamo pod dlažbu alebo kamennú podlahu. Konštrukcia kábla je dvojžilová a k termostatu sa teda napojuje iba jedným studeným koncom. Inštaluje sa do flexibilnej lepiacej zmesi a k jeho fixácii k podlahovej vrstve, v určenej rozteči, sa používa fixačný pásik (pri anhydridnej zálievke sa používa plastový fixačný pásik). Vykurovacie káble majú robustnú konštrukciu, dvojitú izoláciu, jeden pripojovací vodič a ochranný oplet proti zásahu elektrickým prúdom. Nie je teda žiadny problém s ich inštaláciou v akomkoľvek vnútornom priestore.

## Elektronický termostat CU 518

CU518 manuálny termostat je riadiaca jednotka pre podlahové vykurovanie. Teploty ide jednoducho nastavovať mechanickým koliečkom s teplotnou stupnicou v rozmedzí +5°C až +40°C.

- ☑ elektronický regulátor s diaľkovým čidlom
- ☑ jednoduché ovládanie
- ☑ NTC podlahový senzor (kaučukový termoplast) o dĺžke 3m



## Termostat CU 550 Farebné prevedenia: BB (bielo - biely), CS (čierno - strieborný)

CU 550 je moderný regulátor s dotykovým displejom. Hlavným účelom zariadenia je spolupráca s elektrickým podlahovým vykurovaním. Tento univerzálny dizajn je vybavený týždenným plánovacím softvérom. Zariadenie môže taktiež spolupracovať s elektrickým vykurovaním, vodným podlahovým vykurovaním. Má vstavaný senzor teploty prostredia a externý senzor teploty podlahy. Termostat CU 550 má funkciu otvoreného okna, tj. aktivuje sa keď senzory zariadenia detekujú náhly pokles teploty. Termostat spĺňa všetky požiadavky a štandardy platné pre EÚ.

- ☑ Programovateľný
- ☑ ON/OFF režim
- ☑ Dotyková LCD obrazovka
- ☑ Nastaviteľný režim senzorov (1, 2, 1+2)
- ☑ Diagnostika zariadenia
- ☑ Dovoľenkový režim
- ☑ Manuálny režim
- ☑ Nastaviteľný reakčný čas
- ☑ Detský zámok
- ☑ Funkcia proti zamŕznaniu
- ☑ Záruka platná 2 roky



CS



BB

## Termostat CU 560 s WIFI

CU 560 s WIFI je moderný regulátor s dotykovým displejom. Hlavným účelom zariadenia je spolupráca s elektrickým podlahovým vykurovaním. Tento univerzálny dizajn je vybavený týždenným plánovacím softvérom. Zariadenie môže taktiež spolupracovať s elektrickým vykurovaním, vodným podlahovým vykurovaním. Má vstavaný senzor teploty prostredia a externý senzor teploty podlahy. Termostat CU 560 s WIFI má funkciu otvoreného okna, tj. aktivuje sa keď senzory zariadenia detekujú náhly pokles teploty. Termostat spĺňa všetky požiadavky a štandardy platné pre EÚ.

- ☑ Programovateľný
- ☑ ON/OFF režim
- ☑ Dotyková LCD obrazovka
- ☑ Nastaviteľný režim senzorov (1, 2, 1+2)
- ☑ Diagnostika zariadenia
- ☑ Dovoľenkový režim
- ☑ Manuálny režim
- ☑ Nastaviteľný reakčný čas
- ☑ Detský zámok
- ☑ Funkcia proti zamŕznaniu
- ☑ Záruka platná 2 roky
- ☑ WIFI



## CU 540 SMART WHITE / BLACK

CU 540 SMART W/B je univerzálny, moderný a inteligentný termostat vybavený s dotykovým LCD displejom, podsvieteným TouchScreen-om a bezdrôtovým WIFI ovládacím modulom s aplikáciou TUYA Smart prístupnú pre mobilné zariadenia s operačným systémom IOS a Android. Hlavným účelom zariadenia je spolupráca s elektrickým podlahovým vykurovaním, prispôbeným aj na spoluprácu so vzduchovým elektrickým vykurovaním a vzduchovým alebo podlahovým ohrevom vody, s klimatizačnými systémami. Termostat spĺňa všetky požiadavky a štandardy platné pre EÚ.

- ☑ Programovateľný
- ☑ ON/OFF režim
- ☑ Dotyková LCD obrazovka
- ☑ Nastaviteľný režim senzorov (1, 2, 1+2)
- ☑ Aplikácia TUYA Smart
- ☑ Dovoľenkový režim
- ☑ Manuálny režim
- ☑ Nastaviteľný reakčný čas
- ☑ Detský zámok
- ☑ Funkcia proti zamŕznaniu
- ☑ Záruka platná 2 roky
- ☑ WIFI



## CU 550 SMART

CU 550 SMART je moderný WIFI termostat s veľkým dotykovým displejom a prijímačom, ktorý umožňuje ovládať vykurovací systém ako v rámci WiFi siete, tak aj prostredníctvom rádiového signálu až do vzdialenosti 100 metrov mimo oblasť pokrytia WiFi. Zariadenie je možné použiť na ovládanie kotlov, elektrických vykurovacích systémov a klimatizačných systémov. Údaka dvojkanálovým výstupom (8A termostat, 10A prijímač) môžete súčasne ovládať vykurovací a klimatizačný systém, ktorý zabezpečuje reguláciu teploty v dome počas celého roka. Toto zariadenie má záložnú batériu. V prípade výpadku elektriny si zachová svoje prevádzkové parametre bez nutnosti rekonfigurácie po obnovení napájania. Termostat spĺňa všetky požiadavky a štandardy platné pre EÚ.

- ☑ Programovateľný
- ☑ ON/OFF režim
- ☑ Dotyková LCD obrazovka
- ☑ Nastaviteľný režim senzorov (1, 2, 1+2)
- ☑ Aplikácia TUYA Smart
- ☑ Dovoľenkový režim
- ☑ Manuálny režim
- ☑ Nastaviteľný reakčný čas
- ☑ Detský zámok
- ☑ Funkcia proti zamŕznaniu
- ☑ Záruka platná 2 roky
- ☑ WIFI



Model	Objednávkový kód	Rozsah nastavenia	Prevádzková teplota okolia	Maximálne zaťaženie	Hysterézia	Stupeň krytia	Materiál/farba	ROZMERY [mm]	Napájanie [V/Hz]
Q - termo CU 518	100407	"od 5°C do 40 °C"	"od 0 °C do 50 °C"	3600 W	0,3 °c	IP 21	nehorlavé PVC / biela	86 x 86 x 48	"1/N/PE 230/50"
Q - termo CU 550 BB/CS	100338	"od 5°C do 40 °C"	"od 0 °C do 50 °C"	3600 W	0 - 10 °C	IP 20	nehorlavé PVC / biela	86 x 86 x 14	"1/N/PE 230/50"
Q - termo CU 560 WIFI	100337	"od 5°C do 40 °C"	"od 0 °C do 50 °C"	3600 W	0 - 10 °C	IP 20	nehorlavé PVC / biela	86 x 86 x 14	"1/N/PE 230/50"
Q-termo CU 540 SMART BLACK	100335	"od 5°C do 40 °C"	"od 0 °C do 50 °C"	3600 W	0 - 10 °C	IP 21	nehorlavé PVC / čierna	86 x 86 x 45	"1/N/PE 230/50"
Q-termo CU 540 SMART WHITE	100334	"od 5°C do 40 °C"	"od 0 °C do 50 °C"	3600 W	0 - 10 °C	IP 21	nehorlavé PVC / biela	86 x 86 x 45	"1/N/PE 230/50"
Q - termo CU 550 SMART	100336	"od 5°C do 35 °C"	"od 0 °C do 50 °C"	3600 W	0 - 10 °C	IP 21	nehorlavé PVC / biela	124 x 88 x 24,4	"1/N/PE 230/50"

## Q-termo TSW 15

(výkon 15 W/m)



Vykurovací kábel TSW so samoregulačným termostatom Thermo Switch je určený proti zamrznutiu akéhokoľvek vonkajšieho potrubia. Jeho najčastejšie použitie je na vonkajšie prípojky vody, odpady a nádrže. Konštrukcia kábla je tvorená „studeným“ napájacím káblom s vidlicou pre napojenie do zásuvky 230V ( dĺžka 3,5 m ), ďalej príložným Thermom Switch termostatom a vykurovacím koncom v rôznych dĺžkách. Vykurovací kábel je navyše opatrený ochranným opletom proti úrazu elektrickým prúdom. Kábel pracuje tak, že akonáhle príložný termostat zistí pokles teploty potrubia pod 3° C zapne a vyhreje potrubie na teplotu až 15° C. Následne dôjde k jeho vypnutiu. Vykurovací kábel má preto veľmi nízke prevádzkové náklady a vyniká extrémne dlhou životnosťou, ktorú mu zaručuje vrobustná konštrukcia odolná voči vode, mrazu a prudkému striedaniu teplôt. Pri montáži na potrubie sa doporučuje používať kábové zväzky alebo lepidlá, ktoré sú odolné voči vysokým teplotám. Možno použiť aj hliníkovú lepiacu pásku. Kábel je dvojžilový a má iba jeden pripojovací vodič. Termostat je súčasťou kábla, preto nie je nutné riešiť reguláciu ďalším spôsobom.

- ✔ výkon 15W/m
- ✔ hrúbka vodiča 6,2 mm
- ✔ stupeň krytia IP X7
- ✔ dĺžka šnúry 3,5 m ( s vidlicou)
- ✔ záruka 2 roky

Spĺňa požiadavky európskej normy IEC 60800 1998

### UKÁZKA INŠTALÁCIE



TAPE ALU 50  
Obj. 100707

Model	Objednávkový kód	Dĺžka [m]	Výkon [W/m]	Celkový výkon [W]	Napájanie [V/Hz]	Pripojovací vodič
Q - termo TSW 15/2	100481	2	15	30	230/50	1
Q - termo TSW 15/4	100482	4	15	60	230/50	1
Q- termo TSW 15/5	100483	5	15	75	230/50	1
Q- termo TSW 15/6	100484	6	15	90	230/50	1
Q- termo TSW 15/8	100485	8	15	120	230/50	1
Q- termo TSW 15/10	100486	10	15	150	230/50	1
Q- termo TSW 15/12	100487	12	15	180	230/50	1
Q- termo TSW 15/14	100488	14	15	210	230/50	1
Q- termo TSW 15/15	100489	15	15	225	230/50	1
Q- termo TSW 15/18	100490	18	15	270	230/50	1
Q- termo TSW 15/20	100491	20	15	300	230/50	1
Q- termo TSW 15/24	100492	24	15	360	230/50	1
Q- termo TSW 15/25	100493	25	15	375	230/50	1

## Q - termo TSHC 10/15/20/24/30



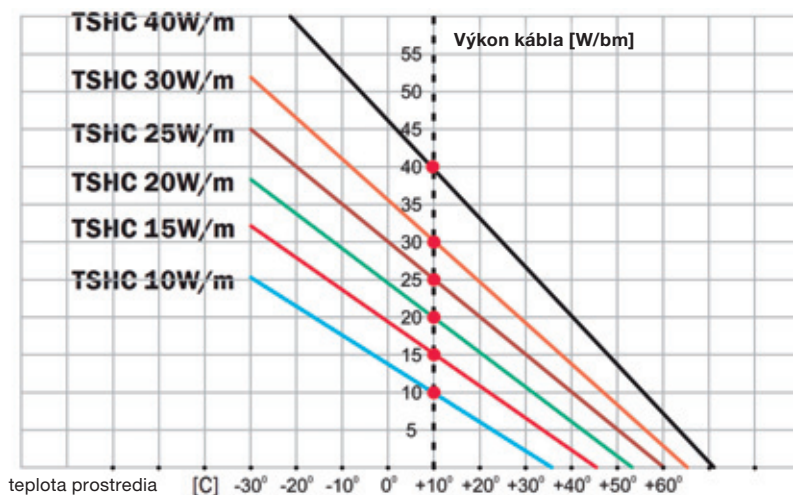
Samoregulačný vykurovací kábel je ideálny na ochranu proti zamrznutiu potrubia, ventilov, žľabov, zvodov, striech, nádrží, udržiavanie procesnej teploty atď. Podľa potreby sám reguluje svoj výkon (teplotu) v závislosti od teploty okolia. Samoregulačné káble vyžadujú kontrolu a pre riadenie prevádzky kábla používame regulátor. Hrúbka kábla 6,7 mm / 12,8 mm. TSHC kábel vyhovuje európskej norme IEC 60800 1998.

### Q-termo TSHC 10/15/20/24/30

Model	Objednávkový kód	Výkon pri +10°C W/m	Napájanie V
TSHC 10	100443	10	230 / 50
TSHC 15	100421	15	230 / 50
TSHC 20	100319	20	230 / 50
TSHC 24	100320	24	230 / 50
TSHC 30	100471	30	230 / 50

- maximálna konštantná teplota kábla +85°C
- odolnosť voči UV žiareniu
- možné kábel použiť na ochranu striech, odkvapov a zvodov, potrubí a prenosových potrubí, drenážnych žľabov, konštrukčných prvkov napr. stroje a zariadenia, ochrana pred zamrznutím betónových konštrukcií.

### CHARAKTERISTIKA VÝKONU



### ODPORÚČAME OBJEDNAŤ:



Pripojovací a ukončovací set pre TSHC / TSHC EX / TSHC BO

**TSHC SET**  
Obj. kód: 100422



Set pre pripojenie samoregul. kábla TSHC / TSHC EX / TSHC BO

**TSHC PS**  
Obj. kód: 100423

## FTR-E 3121

Bimetalový priestorový termostat na ochranu proti mrazu k vonkajším aplikáciám.



Obj. kód: 100711

## DTR-E 3102

Bimetalový dvojkanálový priestorový termostat na ochranu proti mrazu k vonkajším aplikáciám.



Obj. kód: 100720


## UTR 20 / UTR 60

Elektronický termostat s možnosťou diaľkového čidla

- ✔ prevádzkový režim vykurovania alebo chladenia
- ✔ použiteľný s možnosťou regulácie pre vnútorné alebo vonkajšie priestory
- ✔ 3 možné varianty teplotných rozsahov
- ✔ možné predĺženie čidla až do 100 metrov
- ✔ riadiaca jednotka a čidlo je nutné objednať samostatne



### Príslušenstvo

-  univerzálne čidlo UTR 1,5 m/4m  
**Obj. kód: 100721**
-  príložné čidlo na potrubie UTR 1,5m  
**Obj. kód: 100722**
-  priestorové čidlo UTR 1,5m  
**Obj. kód: 100723**

Obj. kód: UTR 20 - 100713, UTR 60 - 100719

## TVR 292 / TVR 295 obj. kód: TVR 292 - 100731, TVR 295 - 100732

Digitálny termostat pre univerzálne použitie

TVR 292 a TVR 295 je univerzálny regulátor teploty, určený pre použitie s podlahovým vykurovaním, klimatizácií a externými systémami pre ochranu proti zamrznutiu stavebných prvkov a príslušenstva infraštruktúry. Prístroj má digitálny displej pre jednoduchšie nastavenie prevádzkových parametrov a čítanie aktuálnej teploty zo snímača. Tento software umožňuje nastaviť jeden parameter tzv. aktivačný bod na stanovenej teplote, alebo nastaviť rozsah prevádzky po zvolenej úrovni hornej a dolnej teploty. Konštrukcia termostatu umožňuje montáž na DIN lištu.

- ✔ model TVR 295 je programovateľný a dvojkanálový (2 stykače do 16A)
- ✔ riadiacu jednotku a čidlo je nutné objednať



### Príslušenstvo

-  univerzálne čidlo CZN 3m  
**Obj. kód: 100734**
-  vonkajšie čidlo CZP  
**Obj. kód: 100733**

## Doplnkové príslušenstvo

-  upevnenie káblu vo zvodoch SYFOX 10  
**Obj. kód: S10 - 100705, S20 - 100706**

-  upevnenie káblu v odkvapoch OK U  
**Obj. kód: 100701**

-  upevnenie káblu v odkvapoch MP P  
**Obj. kód: 100702**

-  pripojovací a ukončovací set pre pripojenie samoregulačného kábla SET TSHC  
**Obj. kód: 100422**

-  odkvapový 100 mm distančný úchyt DISU 25  
**Obj. kód: 100703**

-  fixačný oceľový pás FIXP 25  
**Obj. kód: 100700**

-  alumíniová fixačná páska TAPE ALU 50  
**Obj. kód: 100707**

-  pripojovací set pre pripojenie samoregulačného kábla PS TSHC  
**Obj. kód: 100423**

1/N/PE ~ 230/50	FTR-E 3121	DTR-E 3102	UTR 20	UTR 60	TVR 292 / TVR 295
Objednávkový kód	100711	100720	100713	100719	100731 / 100732
Teplotný rozsah	od -20°C do 35°C	od -15°C do 15°C	od -40°C do 20°C	od -0°C do 60°C	od -29°C do 90°C
Prevádzková teplota okolia	od -20°C do 50°C	od -20°C do 50°C		od -20°C do 50°C	od 0°C do 50°C
Kontakt (relé)	1 prepínací	1 vypínací 1 spínací		1 prepínací	1 vypínací 1 spínací
Napájanie	1/N/PE ~ 230/50	1/N/PE ~ 230/50		1/N/PE ~ 230/50	1/N/PE ~ 230/50
Spínací prúd	16 (4) vykurovanie/ 5 (2) chladenie	16 (4)		16 (4)	16 (4) / 2x16 (4)
Hysterézia	0,5 ~ 3°C	0,5 ~ 3°C		~ 1 - 10°C	~ 1 °C
Stupeň krytia	IP 65	IP 65		IP 65	IP 20
Čidlo teploty	bimetal	bimetal		PTC	-
Rozmery	122 x 120 x 55	122 x 120 x 55		122 x 120 x 55	90 x 52 x 60

## Elektrický konvektor T17 PRO

- Typ spotrebiča:** elektrický konvekčný ohrievač  
**Účel použitia:** vzduchové vykurovanie miestností  
**Použitie:** miestnosti v domácnostiach, kanceláriách, obchodoch, štandardných a vlhkých miestnostiach  
**Inštalácia:** na stenu alebo voľne stojace (montáž na stenu vrátane nôh)  
**Miesto inštalácie:** vnútri budov



- ✔ ovládací prvok: bimetalový termostat
- ✔ vykurovacie teleso: bajonetový ohrievač s radiátorom
- ✔ snímače: snímač, kapilára
- ✔ napájanie: ~230 V / 50 Hz
- ✔ rozsah teploty vzduchu. regulácia: od +5 do +35°C
- ✔ okolitá teplota rozsah: od 0 do +35°C
- ✔ hysterezia: 1,0 °C
- ✔ typ relé: bimetalový stykač
- ✔ sieťový vypínač: mechanický, kontrolka
- ✔ stupeň ochrany: IP24
- ✔ plášť: oceľový plech 0,8 mm
- ✔ farba púzdra: biela
- ✔ napájací kábel: 1,8 m
- ✔ záruka: 24 mesiacov
- ✔ doplnkové funkcie: tepelné odpojenie

Model	Objednávkový kód	EAN kód	Výkon /W/	Hmotnosť / Kg/	Rozmery
T17 PRO 500	100835	5904302015456	500	7,0	490 x 400 x 60
T17 PRO 1000	100836	5904302015289	1000	7,2	490 x 400 x 60
T17 PRO 1500	100837	5904302015463	1500	7,4	750 x 400 x 60
T17 PRO 2000	100838	5904302015296	2000	7,6	750 x 400 x 60

## Elektrický konvektor T18

Konvektorový ohrievač s týždenným programátorom. Vhodné pre prácu vo všetkých typoch miestností, má ochranu proti mrazu. **Model T18 má funkciu detekcie otvoreného okna v súlade so smernicou zavedenou od januára 2018 Ekologický dizajn (EKODIZAJN).**

- Typ spotrebiča:** elektrický konvekčný ohrievač  
**Účel použitia:** vzduchové vykurovanie miestností  
**Použitie:** suché obytné a kancelárske priestory  
**Inštalácia:** na stenu alebo voľne stojaca (montáž na stenu a nohy sú súčasťou balenia)  
**Miesto inštalácie:** vnútri budov



- ✔ programovanie: 5 týždenných výrobných programov, 3 týždenné individuálne programy
- ✔ obrazovka: podsvietený LCD
- ✔ ovládanie: mechanické, senzorové
- ✔ vykurovacie teleso: bajonetový ohrievač s radiátorom
- ✔ senzory: vzduch
- ✔ doplnkové funkcie: otvorené okno, nemrznuća zmes, manuálny mód, pamäť nastavení, tepelné odpojenie
- ✔ napájanie: 230 V / 50 Hz
- ✔ napájací kábel: 1,5 m
- ✔ rozsah teploty vzduchu. regulácia: od +8 do +28°C
- ✔ okolitá teplota rozsah: od 0 do +35°C
- ✔ hysterezia: 0,5°C
- ✔ typ relé: elektronický TRIAC
- ✔ sieťový vypínač: elektronický snímač
- ✔ stupeň ochrany: IP24
- ✔ plášť: oceľový plech
- ✔ farba púzdra: biela

Model	Objednávkový kód	EAN kód	Výkon /W/	Hmotnosť / Kg/	Rozmery
T18 500	100 839	5901812596796	500	4,1	530 x 450 x 90
T18 1000	100 840	5901812596161	1000	4,7	530 x 450 x 90
T18 1500	100 841	5901812596178	1500	5,4	660 x 450 x 90
T18 2000	100 842	5901812596185	2000	6,1	785 x 450 x 90

**Q** termo<sup>®</sup>



**Kotly a elektrokotly**

# Q-TERMO BISOLID C

Kotle sú vhodné na spaľovanie pevných palív a v automatickom režime peliet. Vďaka špeciálnemu dizajnu dosahuje pri oboch palivách vysokú účinnosť. Zostavenie systému je jednoduché a rýchle. Pri spaľovaní pevného paliva používame veľké nakladacie dvere. Vďaka širokým čistiacim dvierkam je čistenie kotla jednoduché a pohodlné. Izolácia s hrúbkou 5 cm a viacvrstvové oceľové dvere prispievajú k vyššej účinnosti prevádzky.

Automatický horák na pelety sa dá ľahko a rýchlo namontovať na kotol pomocou adaptačných dvierok.



## Spaľovanie peliet

Spaľovanie peliet prebieha automatizovanou technológiou:

- ✔ Automatické zapnutie a vypnutie
- ✔ Udržiavanie ohňa a modulácia (5 rôznych výkonových úrovní)
- ✔ Možnosť uloženia parametrov spaľovania 4 rôznych druhov peliet
- ✔ Dlhšie obdobia medzi údržbami
- ✔ Rýchlejšie čistenie
- ✔ Kotle vyhovujú EÚ normám, podľa ktorej spĺňajú
  - a) kvalifikáciu triedy 3 pre pevné palivá,
  - b) ECODESIGN pre kombináciu s peletovým horákom

**Odporúčané palivá:** pevné palivo / pelety DIN PLUS 6mm

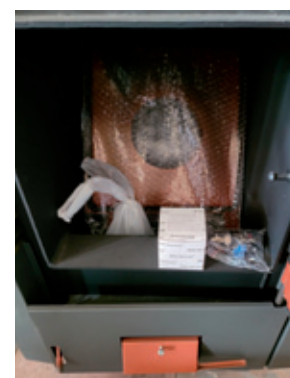
**Príslušenstvo kotla:** Kotlový teplomer  
Plniaci, vypúšťací ventil  
Rošty ohniska  
Adaptačné dvierka  
Bezpečnostný ventil - dokúpiť za poplatok

**Výkon kotla / kW/:** na pevné palivo 22/ 25/ 29/ 39/ 43/ 49  
pelety 26/ 29/ 34/ 41/ 48/ 62

## Výhody kotlov na pevné palivo

- ✔ Jednoduchá a hospodárna je obsluha a prevádzka.
- ✔ Spaľovacia komora kotlov je vyrábaná z 5 mm hrubých plechov z kotlovej ocele.
- ✔ Pripojiteľný k akémukoľvek vykurovaciemu okruhu (radiátorové, podlahové, nástenné a kombinované kúrenie atd.)
- ✔ Zapojením zásobníka teplej úžitkovej vody do systému je vhodný aj na prípravu TUV.

### Príslušenstvo vo vnútri kotla



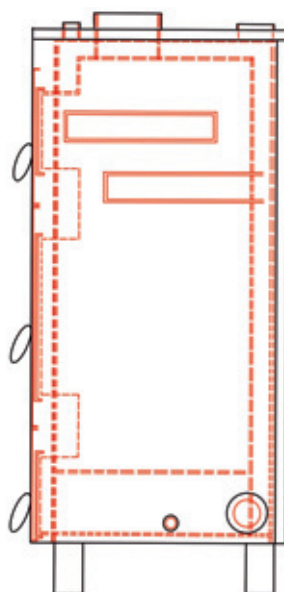
Model	Bisolid C 23-25	Bisolid C 25-29	Bisolid C 29-34	Bisolid C 40-43	Bisolid C 45-50	Bisolid C 50-56
Objednávkový kód	600001	600002	600003	600004	600005	600006
Maximálny výkon tuhý/pelety (kW)	22/26	25/29	29/34	39/41	43/48	49/62
Rozmer dvierok ohniska (mm)	310*330	310*330	310*330	310*385	310*385	310*385
Nátrubky vykurovacej vody (")	2	2	2	2	2	2
Priemer dymovodu (mm)	132	150	150	150	160	160
Výška (mm)	1140	1140	1140	1160	1160	1160
Šírka (mm)	555	555	555	600	665	755
Hĺbka (mm)	505	565	625	690	775	775
Hmotnosť (kg)	174	188	205	243	315	350
Objem vody (l)	65	73	82	92	113	130
Max. prevádzkový tlak (bar)	2	2	2	2	2	2
Max. prevádzková teplota (°C)	90	90	90	90	90	90
Skúšobný tlak (bar)	3,8 - 4	3,8 - 4	3,8 - 4	3,8 - 4	3,8 - 4	3,8 - 4
Rozmer ohniska (mm) (výška*šírka*hĺbka)	520*330*340	520*330*400	520*330*460	460*385*520	460*470*600	460*560*600



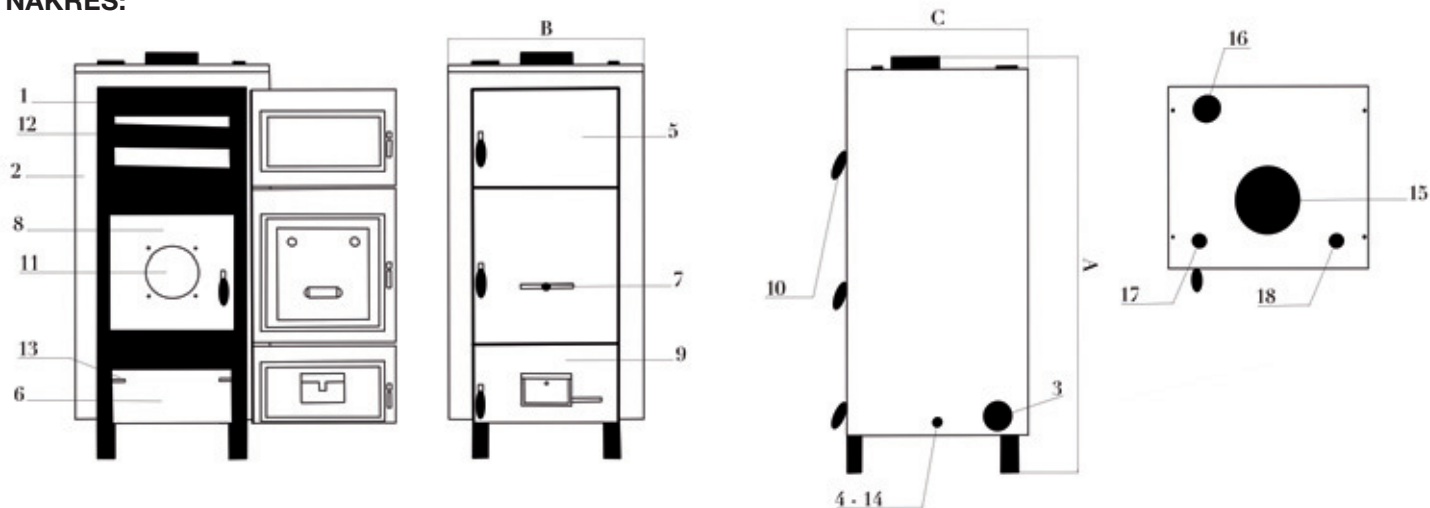
## Kotle na pevné palivo Q-TERMO Bisolid C

Číslo	Vysvetlivky
1	Telo kotla
2	Vonkajší plášť kotla
3	Vstup vratnej vykurovacej vody
4	Pripojenie doplnovacieho-/vypúšťacieho ventilu
5	Horné čistiace dvierka
6	Popolník
7	Prikladacie dvierka (kúrenie drevom)
8	Dvierka na osadenie peletového horáka
9	Dvierka popolníka (primárny vzduch)
10	Madlo zámku dvierok
11	Spaľovacia komora
12	Výmenníky tepla
13	Rošt ohniska
14	Poistný ventil alebo manometer
15	Pripojenie dymovodu
16	Výstup ohriatej vykurovacej vody
17	Teplomer
18	Pripojenie automatického regulátora ťahu

REZ:



NÁKRES:



Ťah komína	MJ	Bisolid C 23-25	Bisolid C 25-29	Bisolid C 29-34	Bisolid C 40-43	Bisolid C 45-50	Bisolid C 50-56
pevné palivo	Pa	17	19	20	23	25	28
pelety	Pa	17	17	17	19	20	25

## Priemyselné kotle

- len na objednávku

výkony 100, 200, 300, 500 kW



# Q-TERMO Bisolid Pel C

Horáky Bisolid Pel C 30 a Bisolid Pel C 50 sú zariadenia veľmi univerzálne a so širokou škálou použitia.

Skladajú sa z okrúhlej spaľovacej hlavy, hlavného ventilátora s premenlivou rýchlosťou, spoľahlivého systému zapalovania, vďaka zapalovaču a detekcii plameňa fotobunkou, vnútorného šneku na podávanie paliva a je predpripravený na montáž sady na auto-čistenie stlačeným vzduchom.

Musia byť doplnené systémom prívodu paliva pozostávajúcím zo šnekového podávača, z pružnej prívodnej hadice k horáku a zo zásobníka peliet, dodávaného samostatne ako príslušenstvo.



- Bezpečnostné zariadenia:**
- ☑ bezpečnostný termostat horáka
  - ☑ požiarový ventil (voliteľný)

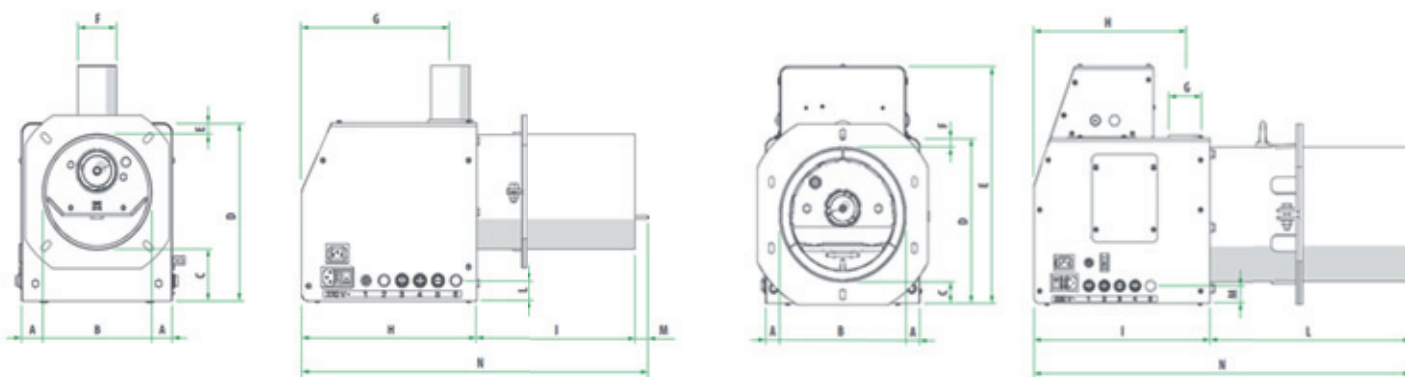
- Príslušenstvo:**
- ☑ Šnekový podávač paliva (dopravník Ø 60 mm)
  - ☑ Zásobník na pelety (doporučujeme ATMOS)

Model	A	B	C	D	E	F	G	H	I	L	M	N
	[mm]	[Ø mm]	[mm]	[mm]	[mm]	[Ø mm]	[mm]	[mm]	[mm]	[mm]	[mm]	[mm]
Bisolid Pel C30	47,5	140	101	263	22	60	232	272,5	249	30	21	543
Bisolid Pel C50	33,5	168,5	77	263	17,5	60	232	272,5	249	30	21	543
Bisolid Pel C70	30,7	193,7	78	290	18,7	60	260	300	250	27	21	571
Bisolid Pel C90	30,7	193,7	78	290	18,7	60	232	300	300	27	21	621

## Bisolid Pel C30 - C90

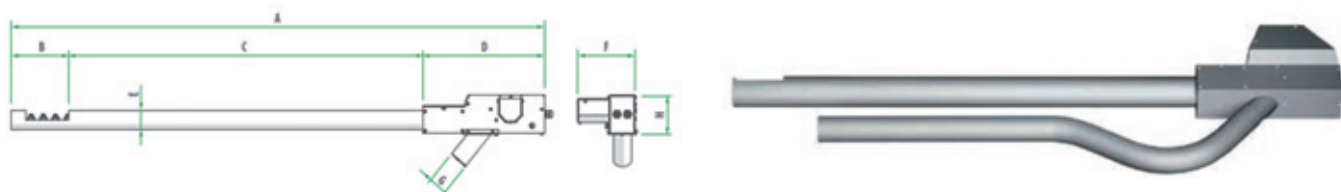
## Bisolid Pel C100 -C500

(V ponuke na objednávku)



## Šnekový podávač paliva (dopravník Ø 60 mm)

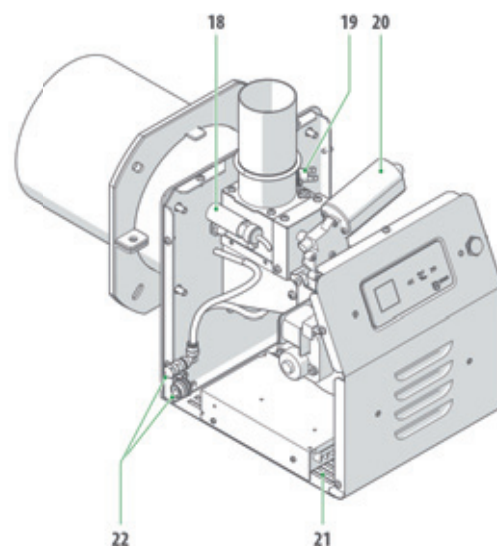
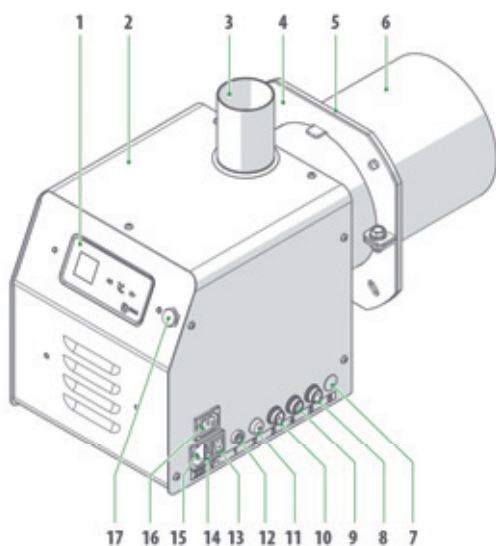
- súčasťou horáka



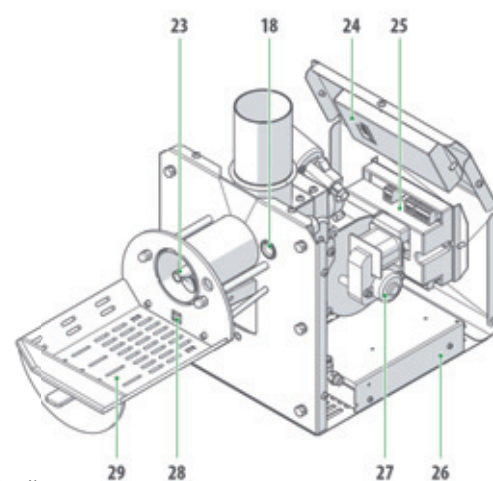
Model	A	B	C	D	E	F	G	H	Hmotnosť
	[mm]	[mm]	[mm]	[mm]	[Ø mm]	[mm]	[Ø mm]	[mm]	[Kg]
Dopravník Ø 60 mm	1760	190	1168	402	60	190	60	120	9

Popis	MJ	Bisolid Pel C30	Bisolid Pel C50	Bisolid Pel C70	Bisolid Pel C90
Objednávkový kód		600021	600022	600023	600024
Výkon horáka	kW	12 ÷ 34	12 ÷ 50	70	90
Napájací elektrický zdroj	V~Hz	230~50	230~50	230~50	230~50
Priemerná spotreba energie	W	60	60	60	60
Poistka (s oneskorením)	A	3,15	3,15	3,15	3,15
Hlučnosť	dB(A)	35	40	40	40
Dĺžka plameňa	mm	200	300	350	400
Minimálne rozmery spaľovacej komory kotla	Výška	mm	300	400	450
	Šírka	mm	300	350	560
	Hĺbka	mm	350	450	650
Ťah komína	Pa	20	20	30	30
Hmotnosť	Kg	14	15	19	24

### Štruktúra Horáka



- 1 Ovládací panel
- 2 Krytovanie horáka
- 3 Pripojovací nátrubok pre flexibilnú hadicu
- 4 Montážna príruha na kotol
- 5 Tesnenie
- 6 Spaľovacia komora
- 7 Pripojenie pre voliteľné aplikácie
- 8 Pripojenie externého termostatu
- 9 Pripojenie sondy teplej vody
- 10 Pripojenie motora externého šneku nakladania peliet
- 11 Tlačidlo pre ručné nakladanie peliet
- 12 Poistka (3.15A posunuté)
- 13 Hlavný vypínač
- 14 Poistka (4A)
- 15 Zásuvka pre elektrické napájanie (230 V)
- 16 Zásuvka napájania ventilátora externého šneku
- 17 Komunikačné pripojenie k PC



- 23 Vnútorňý šnekový podávač
- 24 Doska displeja
- 25 Elektronická karta
- 26 Transformátor 230V / 24V
- 27 Ventilátor horáka
- 28 Odporový zapaľovač
- 29 Spaľovací rošt



Nádrže slúžia ako zásobníky peliet pre automatické kotly na pelety.

Umožňujú veľkú variabilitu umiestnenia v priestore kotolne a v neposlednom rade zvyšujú komfort obsluhy kotla.

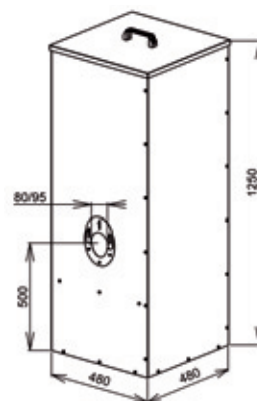
## Zásobník na pelety 250 L

Objednávkový kód

801124

Vhodná pre kotle do výkonu 25 kW.

V tomto zásobníku je uložených 163 kg peliet, tj. cca 730 kWh.



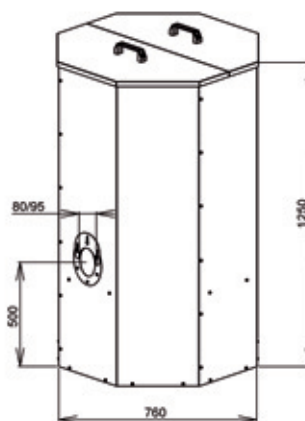
## Zásobník na pelety 500 L

Objednávkový kód

801123

Vhodná pre kotle do výkonu 40 kW.

V tomto zásobníku je uložených 325 kg peliet, tj. cca 1463 kWh.



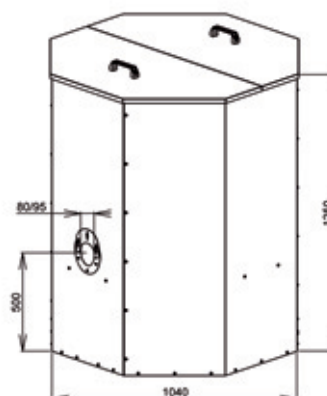
## Zásobník na pelety 1000 L

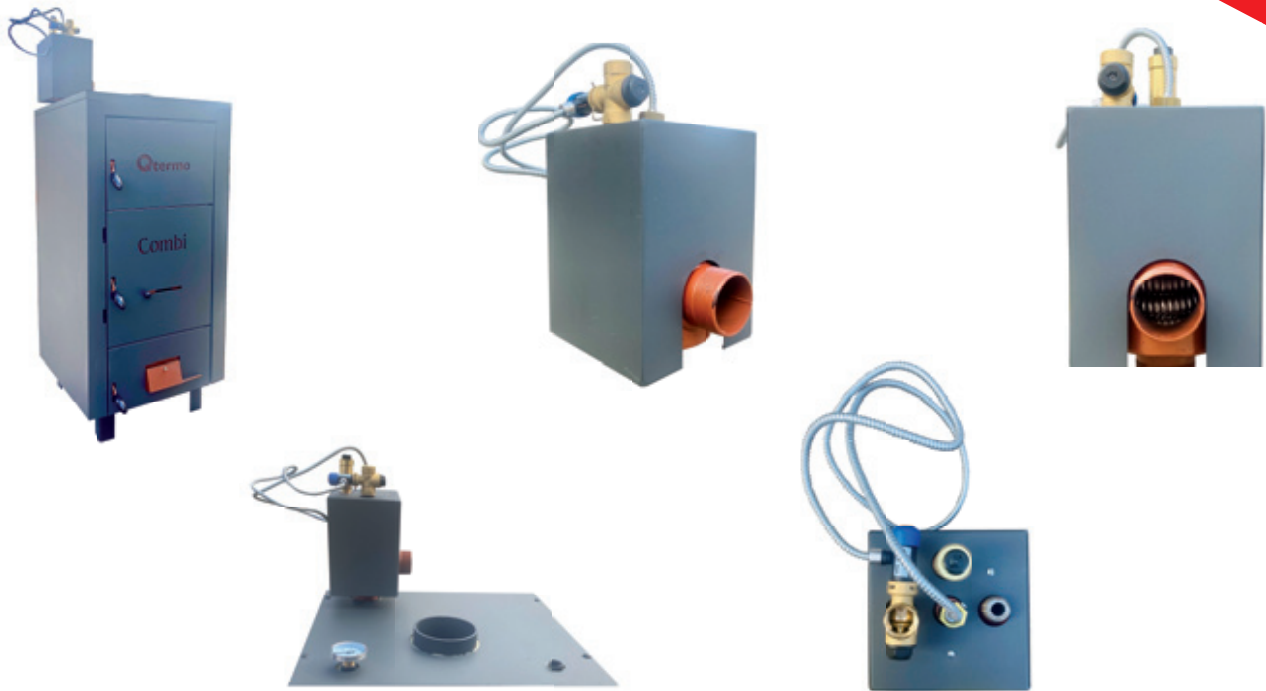
Objednávkový kód

801125

Vhodná pre kotle do výkonu 80 kW.

V tomto zásobníku je uložených 650 kg peliet, tj. cca 2925 kWh.



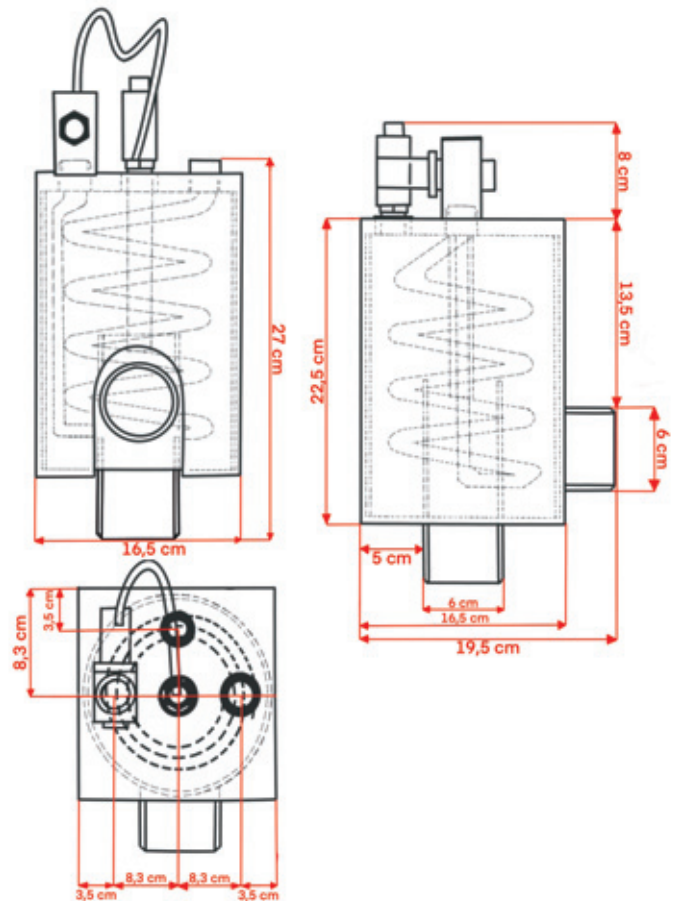
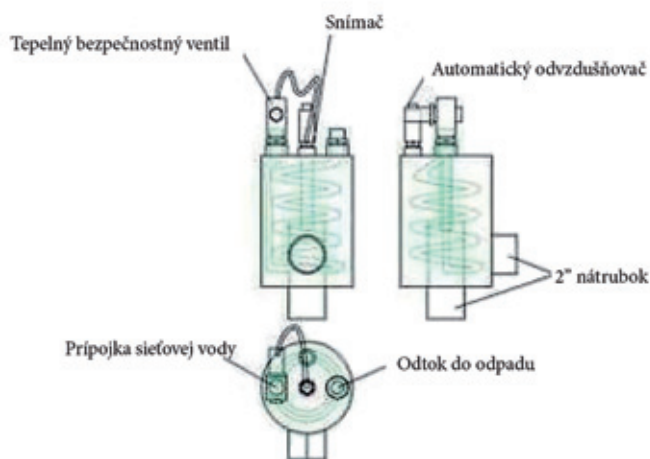


Model

Chladiaca smyčka pre Bisolid C 23-56

Objednávkový kód

600061



## Q-termo WELEN 4 - 8

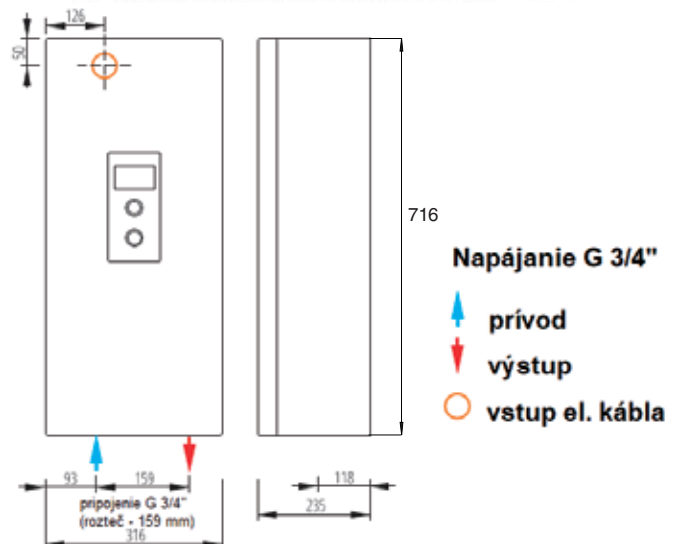
- výkon 4, 6, 8 kW

## Q-termo WELEN 12 - 24

- výkon 12, 16, 20, 24 kW

**Kotol pre spoluprácu s inštaláciou ústredného kúrenia a s teplovodným výmenníkom, vybaveným obehovým čerpadlom a 5-litrovou membránovou expanznou nádobou**

- ☑ Automatická modulácia výkonu ohrievačov v závislosti od dočasnej potreby tepla vo vykurovaných miestnostiach
- ☑ Regulácia teploty vody vo vykurovacom okruhu v rozmedzí 20-85°C
- ☑ Spolupráca s akýmkoľvek zariadením ústredného kúrenia a s výmenníkom teplej úžitkovej vody
- ☑ Obehové čerpadlo, 5 litrová membránová expanzná nádoba a potrebné bezpečnostné armatúry
- ☑ Teplotu vody v zásobníku teplej vody je možné nastaviť.
- ☑ Zapnutie obehového čerpadla podľa nastaveného denného a týždenného programu



Model	MJ	Q-termo WELEN
Max. tlak	MPa	0,3
Min. tlak	MPa	0,05
Výstupná teplota	°C	20 ÷ 85
Max. teplota	°C	100
Rozmery (výška x šírka x hĺbka)	mm	716 x 316 x 235
Hmotnosť	kg	~ 20,5
Expanzná nádoba	L	~ 5
Stupeň krytia	-	IP 22

Model	MJ	Q-termo WELEN 4 / 6 / 8					
<b>Objednávkový kód</b>		<b>100 278</b>					
Menovitý výkon	kW	4	6	8	4	6	8
Menovité napätie		<b>230 V ~</b>			<b>400V 3N ~</b>		
Menovitý prúd	A	17,4	26,1	34,8	3 x 5,8	3 x 8,7	3 x 11,6
Min. prierez kábla pre pripojenie k sieti	mm <sup>2</sup>	3 x 2,5	3 x 4	3 x 6	5 x 2,5		
Max. prierez kábla pre pripojenie k sieti	mm <sup>2</sup>	5 x 16					
Max. prípustný celkový odpor siete	Ω	0,27	0,17	0,15			0,27

Model	MJ	Q-termo WELEN 12 / 16 / 20 / 24			
<b>Objednávkový kód</b>		<b>100279</b>			
Menovitý výkon	kW	12	16	20	24
Menovité napätie		<b>400V 3N ~</b>			
Menovitý prúd	A	3 x 17,4	3 x 23,1	3 x 28,8	3 x 34,6
Min. prierez kábla pre pripojenie k sieti	mm <sup>2</sup>	5 x 2,5	5 x 4		5 x 6
Max. prierez kábla pre pripojenie k sieti	mm <sup>2</sup>	5 x 16			
Max. prípustný celkový odpor siete	Ω			0,27	0,13

# Q-termo WM ELEN 4 - 8

- výkon 4, 6, 8 kW

# Q-termo WM ELEN 12 - 24

- výkon 12, 16, 20, 24 kW

**Kotol pre spoluprácu s inštaláciou ústredného kúrenia a s teplovodným výmenníkom, vybaveným obehovým čerpadlom a 5-litrovou membránovou expanznou nádobou**

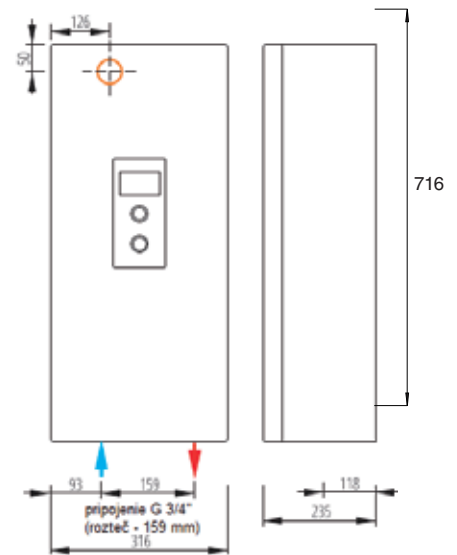
- ☑ Regulátor počasia s funkciou automatickej reakcie na zmeny vonkajšej teploty zaisťuje energeticky najšetrnejšiu prevádzku (ekvitermika)
- ☑ Možnosť ovládania na diaľku cez internet (s použitím prídavného modulu C. MI 2)
- ☑ Možnosť programovania teploty v miestnostiach v dennom a týždennom cykle
- ☑ Možnosť regulácie teploty vody v nádrži na teplú vodu pre domácnosť a zapnutie obehového čerpadla podľa nastaveného denného a týždenného programu.
- ☑ Spolupráca s akoukoľvek inštaláciou ústredného kúrenia a s výmenníkom teplej úžitkovej vody
- ☑ Obehové čerpadlo, 5-litrová membránová expanzná nádoba a potrebné bezpečnostné armatúry



prídavný modul C.MI 2



Model	MJ	Q-termo WELEN
Max. tlak	MPa	0,3
Min. tlak	MPa	0,05
Výstupná teplota	°C	20 ÷ 85
Max. teplota	°C	100
Rozmery (výška x šírka x hĺbka)	mm	716 x 316 x 235
Hmotnosť	kg	~ 20,5
Expanzná nádoba	L	~ 5
Stupeň krytia	-	IP 22



Model	MJ	Q-termo WM ELEN 4 / 6 / 8					
<b>Objednávkový kód</b>		<b>100269</b>					
Menovitý výkon	kW	4	6	8	4	6	8
Menovité napätie		<b>230 V ~</b>			<b>400V 3N ~</b>		
Menovitý prúd	A	17,4	26,1	34,8	3 x 5,8	3 x 8,7	3 x 11,6
Min. prierez kábla pre pripojenie k sieti	mm <sup>2</sup>	3 x 2,5	3 x 4	3 x 6	5 x 2,5		
Max. prierez kábla pre pripojenie k sieti	mm <sup>2</sup>	5 x 16					
Max. prípustný celkový odpor siete	Ω	0,27	0,17	0,15			0,27

Model	MJ	Q-termo WM ELEN 12 / 16 / 20 / 24			
<b>Objednávkový kód</b>		<b>100270</b>			
Menovitý výkon	kW	12	16	20	24
Menovité napätie		<b>400V 3N ~</b>			
Menovitý prúd	A	3 x 17,4	3 x 23,1	3 x 28,8	3 x 34,6
Min. prierez kábla pre pripojenie k sieti	mm <sup>2</sup>	5 x 2,5	5 x 4	5 x 6	
Max. prierez kábla pre pripojenie k sieti	mm <sup>2</sup>	5 x 16			
Max. prípustný celkový odpor siete	Ω			0,27	0,13



Najmodernejší splyňovací kotel na drevo



Špeciálny splyňovací kotel na drevo



Kompaktný automatický kotel na pelety



Automatický kotel na pelety



Úsporný splyňovací kotel na uhlie

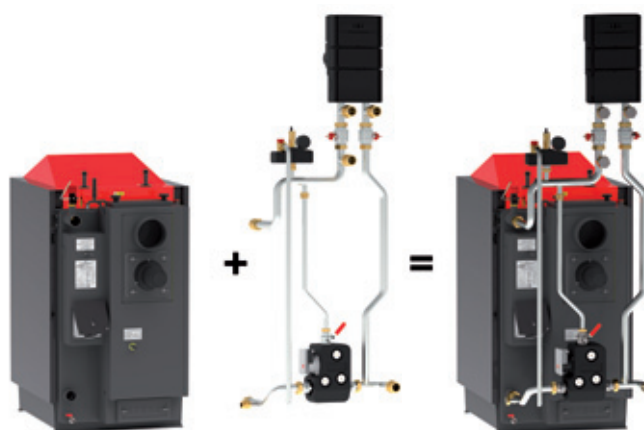


Moderný splyňovací kotel s úpravou pre horák na pelety



Viac palivový kombi kotel na drevo/uhlie a pelety

**NOVINKA - Zapojenie s Laddomatom 22 a čerpadlovou skupinou GRA211 s ručným príkladaním do 40 kW**



**Zapojenie ATMOS F1 Laddomat (15 – 30 kW) určené pre kotle:**  
DC18S, DC22S, DC22SX, DC25S, DC30SX, C15S, C18S, AC16S, AC25S

**Zapojenie ATMOS F2 Laddomat (15 – 40 kW) určené pre kotle:**  
DC32S, DC40SX, DC15GS, DC20GS, DC25GS, DC32GS, DC18GD, DC25GD, DC30GD





# Q-TERMO VÁM ZABEZPEČÍ ČO POTREBUJETE

Zabezpečujeme sortiment pre novostavby a rekonštrukcie  
- vykurovanie, ohrev TUV



- Ohrievače vody (bojler)
- Stacionárne ohrievače vody aj pre tepelné čerpadlá
- Akumulačné nádrže
- Elektrické podlahové kúrenie a termostaty
- Konvektory
- Kotly na pevné palivá a pelety
- Elektrokotly
- Tepelné čerpadlá



Q-termo, s. r. o. | Hlavná ulica 487/37 | 018 64 Košeca | Slovenská republika

## KONTAKTNÉ ÚDAJE

**SLOVENSKO:** Tel.: + 421 42 222 5678 | Email: info@qtermo.cz  
**ČESKO:** Tel.: + 420 2 22 22 5678 | Email: objednávky@qtermo.cz

**E-MAIL:** info@qtermo.cz pre objednávky, fakturácie, logistika,  
**E-MAIL:** servis@qtermo.cz pre technické oddelenie a SERVIS, objednávky ND

**WEB:** [www.qtermo.cz](http://www.qtermo.cz)

**Reklamačný postup:** <https://www.qtermo.cz/podpora/#reklamacia>  
Verzia katalógu 1/2024

Aktuálnu verziu katalógu nájdete na [www.qtermo.cz](http://www.qtermo.cz).

Výrobca si vyhradzuje právo na zmeny. Farba výrobkov na výrobkoch je iba ilustračná.



# DOBRODRUŽSTVO NA DVOCH KOLESÁCH



## MOTO TRIPY

- Bosna a Hercegovina
- Španielsko - Andalúzia

## JEDŇODNOVÉ AKCIE

- Slovensko - MOTOPARK TN

## PRIPRAVUJEME MOTO TRIPY

- Turecko • Maroko • Bulharsko


# PROMO AKCIA

Platná od 1.7.2024 do 30.6.2025



# Q termo®

## CHCEŠ JAZDIŤ AJ V ZIME?

za každých odobratých **1000 €**/ bez dph v sortimente  **termo**, získaš poukážku v hodnote **100€** na uplatnenie zľavy na mototrip z aktuálnej ponuky Adventure moto gang.

Pre viac informácií kontaktuj svojho obchodného zástupcu.

Ponuku mototripov nájdeš na [www.amg-motogang.sk](http://www.amg-motogang.sk),  
alebo nás kontaktuj na [info@qtermo.cz](mailto:info@qtermo.cz)

Sleduj nás



Q-termo, sro

qtermo\_official



Adventure Moto Gang

adventuremotogang

