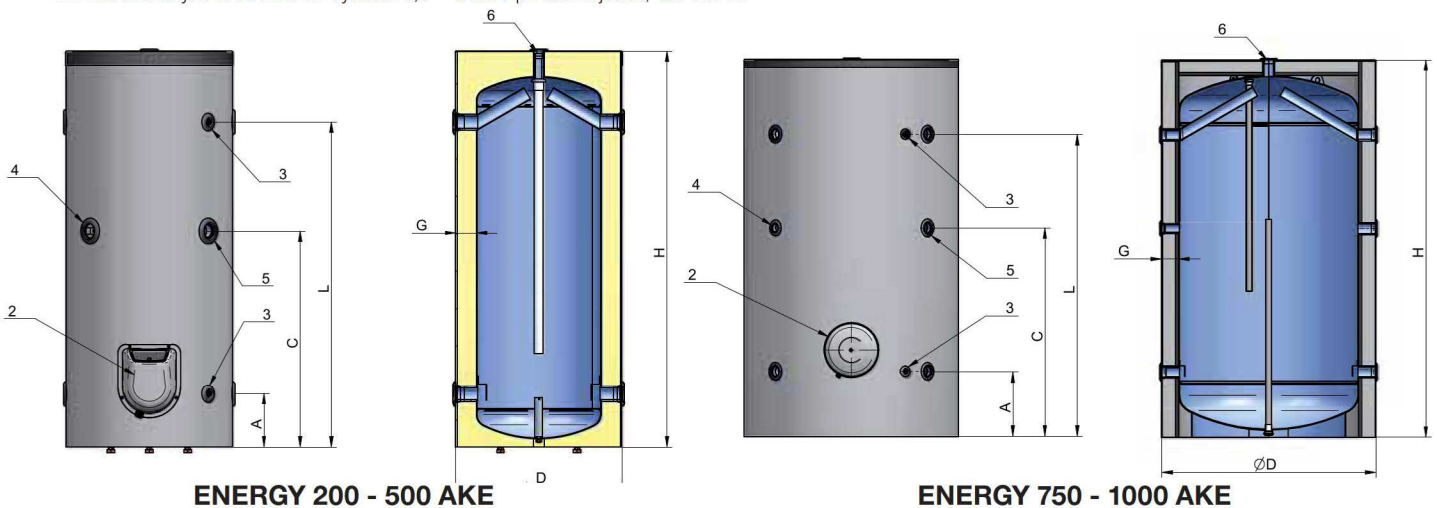
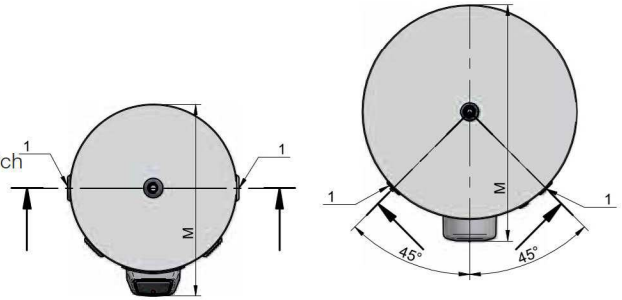


ENERGY AKE 200S/300/500S/750/1000/ 1500/2000

Akumulčná nádrž smaltovaná bez tepelného výmenníka

- objem 200 - 2000 litrov
- vrátame neodnímateľnej izolácie do objemu 500L, od objemu 750L odnímateľná

- ☑ Vhodná voľba nádrže v systéme s pitnou vodou
- ☑ Zapojenie na plný tlak vody (do 0,6 MPa)
- ☑ DLHÁ ŽIVOTNOSŤ – nádrž na vodu potiahnutá zirkóniovým smaltom odolným proti opotrebovaniu a dvoma horčíkovými chráničmi pre optimálnu antikoroziu ochranu celého objemu
- ☑ Poskytujú pohodlné spôsoby pripojenia a ovládania ich viacerých technologických vstupov (nátrubky)
- ☑ Pripojenie recirkulácie
- ☑ Vývody pre jednoduchú inštaláciu a údržbu
- ☑ K zásobníku je možné dodatočne napojiť elektrické vykurovacie telesá so štandardným ohrevom vo výkone 1,5 - 12 kW podľa objemu, viď str. 36



ENERGY 200 - 500 AKE

ENERGY 750 - 1000 AKE

Model	MJ	ENERGY 200 S AKE	ENERGY 300 AKE	ENERGY 500 S AKE	ENERGY 750 AKE	ENERGY 1000 AKE	ENERGY 1500 AKE	ENERGY 2000 AKE
Objednávkový kód		100581	100604	100584	100096	100181	100146	100147
Objem skupinový	-	200	300	500	750	1000	1500	2000
Energetická trieda		B	B	B	-	-	-	-
Menovitý tlak	MPa	0,6	0,6	0,6	0,6	0,6	0,6	0,6
Objem	L	193	272	491	748	961	1495	2020
Hrúbka izolácie	mm	75	85	80	80	80	100	100
Druh izolácie	typ	neodnímateľná	neodnímateľná	neodnímateľná	odnímateľná	odnímateľná	odnímateľná	odnímateľná
Hmotnosť	kg	60	72	124	162	206	367	420
PRIPÁJANIE								
1: Vstup/Výstup	G"	1 1/2 F	1 1/2 F	2 F	2 F	2 F	2 F	2 F
2: Príruba		áno	áno	áno	áno	áno	áno	áno
3: Nátrubok pre snímač termostatu	G"	1/2 F	1/2 F	1/2 F	1/2 F	1/2 F	1/2 F	1/2 F
4: Nátrubok pre el.vykurovacie teleso	G"	1 1/2 F	1 1/2 F	1 1/2 F	1 1/2 F	1 1/2 F	1 1/2 F	1 1/2 F
5: Cirkulácia	G"	1 1/2 F	1 1/2 F	2 F	2 F	2 F	2 F	2 F
6: Vstup/Výstup	G"	3/4 F	3/4 F	1 1/4 F	1 1/4 F	1 1/4 F	2 F	2 F
ROZMERY								
A	mm	195	200	225	340	340	385	395
C	mm	780	890	970	905	1110	1215	1225
D (PRIEMER)	mm	600	670	800	1010	1010	1250	1400
G	mm	75	85	80	80	80	100	100
H (VÝŠKA)	mm	1430	1605	1765	1675	2020	2210	2255
L	mm	1170	1330	1470	1280	1620	1765	1775
M	mm	690	760	890	1110	1110	1385	1535