

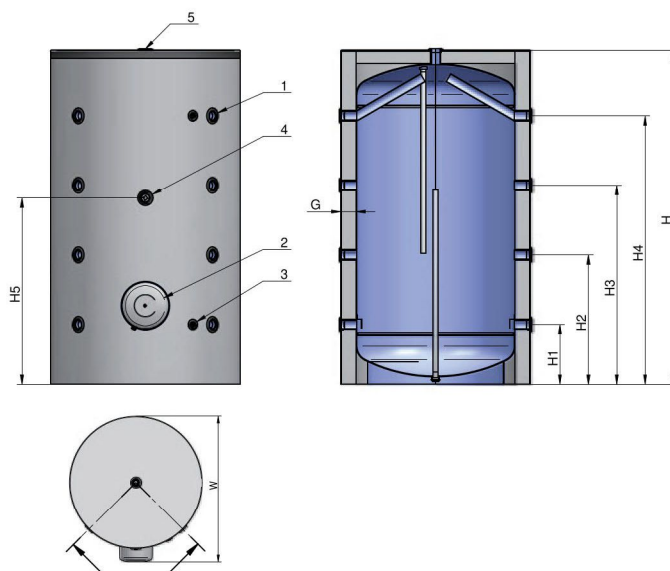
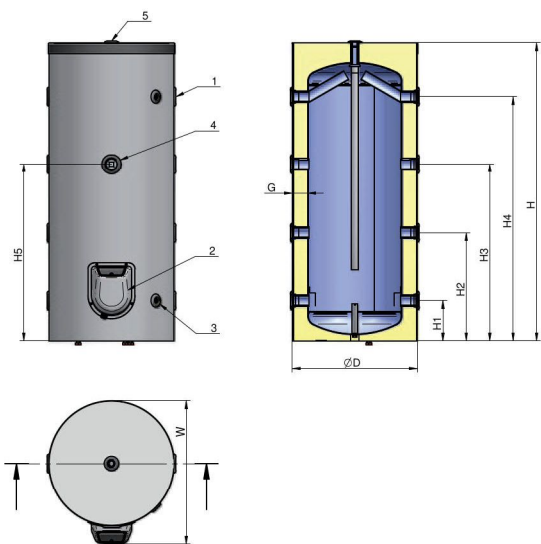
ENERGY AKE 200S/300/500S/750/1000/ 1500/2000

Akumulčná nádrž smaltovaná bez tepelného výmenníka

- objem 200 - 2000 litrov
- vrátame neodnímateľnej izolácie do objemu 500L, od objemu 750L odnímateľná

- ✔ Vhodná voľba nádrže v systéme s pitnou vodou
- ✔ DLHÁ ŽIVOTNOSŤ – nádrž na vodu potiahnutá zirkóniovým smaltom odolným proti opotrebovaniu a dvoma horčičkovými chráničmi pre optimálnu antikoroziúnu ochranu celého objemu
- ✔ Poskytujú pohodlné spôsoby pripojenia a ovládania ich viacerých technologických vstupov (nátrubky)

- ✔ Pripojenie recirkulácie
- ✔ Vývody pre jednoduchú inštaláciu a údržbu
- ✔ K zásobníku je možné dodatočne napojiť elektrický vykurovací telesá so štandardným ohrevom vo výkone 1,5 - 12 kW podľa objemu, viď str. 36



ENERGY 200 - 500 AKE

ENERGY 750 - 1000 AKE

Model	MJ	ENERGY 200 S AKE	ENERGY 300 AKE	ENERGY 500 S AKE	ENERGY 750 AKE	ENERGY 1000 AKE	ENERGY 1500 AKE	ENERGY 2000 AKE
Objednávkový kód		100581	100604	100584	100096	100181	100146	100147
Objem	L	200	300	500	750	1000	1500	2000
Energetická trieda	-	B	B	B	-	-	-	-
Menovitý tlak	MPa	0,6	0,6	0,6	0,6	0,6	0,6	0,6
Hrúbka izolácie	mm	75	85	80	80	80	100	100
Druh izolácie	typ	neodnímateľná	neodnímateľná	neodnímateľná	odnímateľná	odnímateľná	odnímateľná	odnímateľná
Hmotnosť	kg	60	72	124	184	206	356	420
PRIPÁJANIE								
1: Vstup/Výstup	G"	1 1/2 F	1 1/2 F	2 F	2 F	2 F	2 F	2 F
2: Príruba		áno	áno	áno	áno	áno	áno	áno
3: Nátrubok pre snímač termostatu	G"	1/2 F	1/2 F	1/2 F	1/2 F	1/2 F	1/2 F	1/2 F
4: Prídavný nátrubok	G"	1 1/2 F	1 1/2 F	1 1/2 F	1 1/2 F	1 1/2 F	1 1/2 F	1 1/2 F
5: Vstup/výstup	G"	3/4 F	3/4 F	1 1/4 F	1 1/4 F	2 1/4 F	2 F	2 F
ROZMERY								
D (priemer)	mm	600	670	800	1050	1050	1250	1400
G	mm	75	85	80	100	100	100	100
H (výška)	mm	1430	1605	1765	1640	1975	2210	2255
H1	mm	195	200	230	310	310	395	405
H2	mm	520	580	645	625	735	855	865
H3	mm	850	950	1055	935	1165	1315	1325
H4	mm	1170	1330	1470	1250	1590	1775	1785
H5	mm	780	950	1055	860	1020	1230	1240
W	mm	690	760	890	1140	1140	1385	1535