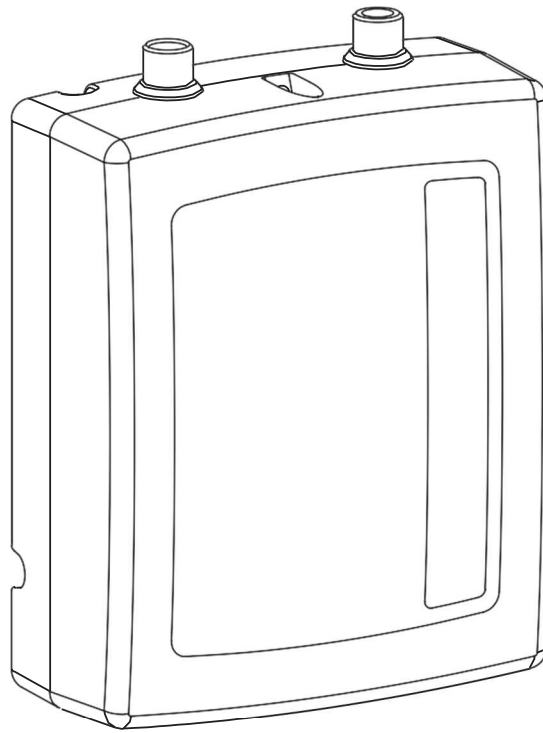




Elektrický Průtokový Ohřivač Vody
Elektrický Prietokový Ohrievač Vody

CZ
SK



Qtermo MLE

Návod k instalaci a obsluze
Návod na inštaláciu a obsluhu

verzia 20.6.2024

Obsah

<i>Vysvětlení piktogramů</i>	4
<i>Cílová skupina</i>	4
<i>Bezpečnostní pokyny</i>	5
<i>Bezpečnostní pokyny (pokračování)</i>	6
<i>Popis zařízení</i>	7
<i>Použití v souladu s určením</i>	7
<i>Informace o produktu</i>	7
<i>Konstrukce</i>	8
<i>Montáž</i>	9
<i>Odvzdušnění</i>	12
<i>Spouštění a provoz</i>	13
<i>Údržba</i>	13
<i>Technická data</i>	14
<i>Demontáž zařízení</i>	15
<i>Kompletní balení</i>	15
<i>Ukládání obalů</i>	16
<i>Prohlášení o shodě, normy a směrnice</i>	16



Prosím, před použitím si pečlivě přečtěte následující pokyny: Abyste zajistili bezpečné a správné užívání, postupujte podle instrukcí. Pro budoucí použití si tuto instrukci uschovejte.

Vysvětlení piktogramů



Prosíme o pečlivé dodržování bezpečnostních pokynů, aby se předešlo riziku zdravotních potíží a materiálních škod.



Nebezpečí
Tento symbol varuje před rizikem zranění.



Pozor
Tento symbol varuje před materiálními ztrátami a znečištěním životního prostředí.

Tip

Text označený slovem Tip obsahuje dodatečné informace.



Ukazuje, že návod k obsluze by měl být brán v úvahu při obsluze zařízení nebo ovládání v blízkosti místa, kde je umístěn symbol.

Cílová skupina



Pozor

Tento návod k obsluze je určen pro uživatele zařízení. Zařízení mohou používat děti starší 3 let a osoby s omezenými fyzickými, sensorickými nebo mentálními schopnostmi nebo nedostatkem zkušeností a znalostí, pokud jsou dohlíženy nebo byly instruovány o bezpečném používání zařízení a rozumí z toho vyplývajícímu nebezpečí. Děti se nesmí s zařízením hrát. Čištění a údržba zařízení nesmí být prováděny dětmi bez dohledu.

- Práce na elektrických součástech smí provádět pouze kvalifikovaní elektrikáři.
- První spuštění by měl provést instalatér nebo jím pověřená osoba s příslušnými oprávněními.

Platné předpisy

- Národní předpisy týkající se instalací.
- Zákonné bezpečnostní a zdravotní předpisy.
- Zákonné předpisy na ochranu životního prostředí.
- Předpisy profesních pojišťovacích svazů.
- Aktuální národní bezpečnostní předpisy.

Podmínky připojení zařízení

- Připojení ohřívače k elektrické síti a měření účinnosti ochrany proti elektrickému úrazu by měl provést elektrikář s oprávněními.
- Ohřívač je nutné bezpodmínečně uzemnit.
- Zařízení by mělo být trvale připojeno k elektrické instalaci se zemnicím svorkovnicem.
- Elektrická instalace by měla být vybavena ochrannými zařízeními pro diferenciální proud a prostředky pro odpojení zařízení od zdroje napájení, ve kterých je vzdálenost mezi kontakty všech pólů nejméně 3mm.
- Zařízení nesmí být instalováno v prostorách s nebezpečím výbuchu a tam, kde může teplota prostředí klesnout pod 0 °C.
- Není doporučeno používat termostatické baterie.
- Zařízení může být připojeno pouze k potrubí s chladnou vodou.
- Vstup tohoto zařízení nesmí být připojen k zdroji vody pocházejícího z jiného vytápěcího systému.
- Je nutné dbát na to, aby zapnutý ohřívač nebyl vyprázdněn z vody, což může nastat při nedostatku vody v potrubí.
- Nepokoušejte se otevřít kryt ohřívače, pokud je zapnuto elektrické napájení.



Nebezpečí

Nesprávně provedené připojovací práce mohou vést k život ohrožujícím nehodám. Práce na zařízeních smí provádět pouze kvalifikovaný instalatér.

Práce spojené se zařízením

- Ohřivač lze používat pouze tehdy, pokud byl správně nainstalován a je v technicky bezvadném stavu.
- Před prvním spuštěním a po každém vyprázdnění ohřivače vody (např. v souvislosti s pracemi na vodovodní instalaci kvůli údržbě) by měl být odvzdušněn podle bodu „odvzdušnění”.
- Uchovávání ohřivače v prostoru s teplotou pod 0 °C hrozí jeho poškozením (uvnitř může být voda, která při zamrznutí roztrhne části zařízení).
- Nedostatek síťového filtru na vodním napájení může poškodit ohřivač.
- Vápenec usazený na ohřívacích prvcích může omezit průtok vody nebo poškodit ohřivač. Poškození ohřivače z tohoto důvodu není kryto zárukou. Ohřivač a sanitární armaturu je třeba pravidelně odvápnit, a frekvenci odvápnování přizpůsobit tvrdosti vody.
- Odpor vodovodní sítě nesmí být menší než 1100 Ωcm.
- Podrobný popis pro montáž na stěnu, poloha zařízení a jeho upevnění a připojení k napájení je podrobně popsán v kapitole Montáž.

Obsluha zařízení



Nebezpečí:

Je třeba si uvědomit, že voda o teplotě vyšší než 40 °C vyvolává pocit horka (zejména u dětí) a teplota vyšší než 50 °C může způsobit popáleniny 1. stupně (zejména u dětí).



Nebezpečí

Mějte na paměti, že voda o teplotě vyšší než 40 °C vyvolává pocit horka (zejména u dětí), a teplota vyšší než 50 °C může způsobit popáleniny prvního stupně (zejména u dětí).



Nebezpečí

Nikdy neotevírejte kryt ohřivače, když je zapnuto elektrické napájení.

Popis zařízení

Ohřívač vody typu **MLE** je určen pro okamžité ohřívání průtočné užitkové vody v domácnostech, sanitárních zařízeních, laboratořích, dílnách atd. Ohřívač je přizpůsoben pro spolupráci s většinou baterií dostupných na trhu. Je to tlakové zařízení - **montované v libovolné poloze (trubice nahoru nebo dolů)**. Teplota ohřáté vody závisí na toku vody a výkonu topných těles. Čím vyšší je průtok vody, tím nižší je teplota vody na výstupu. Otevření ventilu s teplou vodou automaticky zapne ohřívač a získá ohřátou vodu dle technických údajů.

Použití v souladu s určením

Zařízení je určeno výhradně pro domácí nebo podobné použití. Komerční nebo průmyslové využití vedoucí k nadměrnému využívání zařízení je v rozporu s jeho určením.

Nesprávné použití zařízení nebo nedodržování odborných postupů je zakázáno a vede ke zproštění výrobce odpovědnosti. Nesprávné použití zahrnuje také změnu funkcí komponentů vytápěcího systému, které jsou v souladu s jeho určením.

Tip

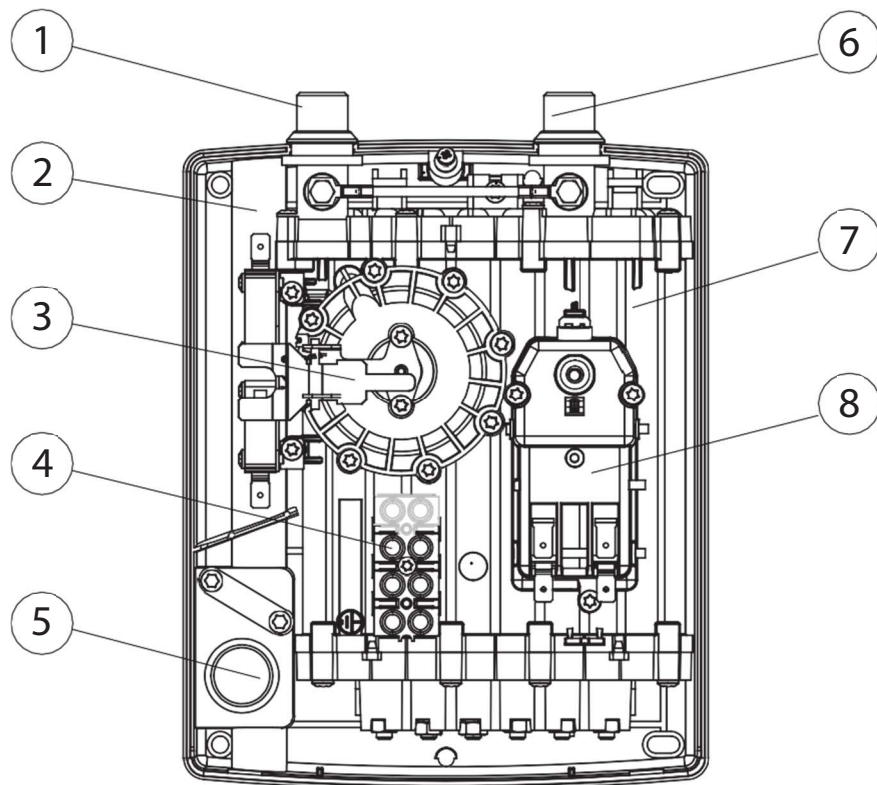
Toto zařízení je určeno výhradně pro domácí nebo podobné použití, což znamená, že jej mohou bezpečně obsluhovat i neproškolené osoby.

Informace o produktu

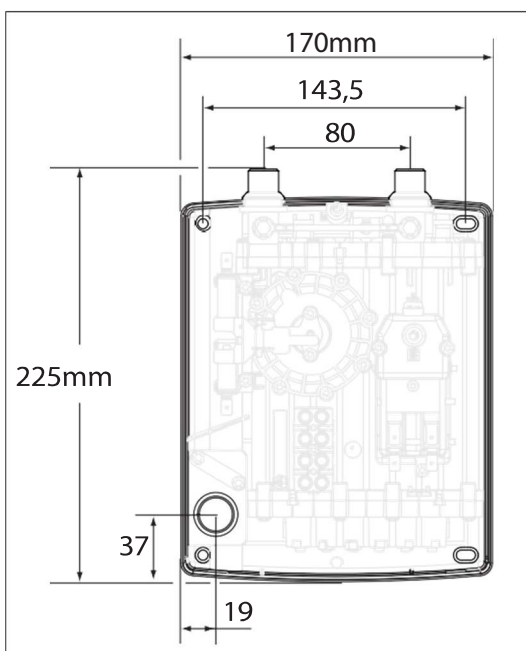
Hydraulické ovládání

- Teplota ohřáté vody závisí na průtoku vody a výkonu ohřivačů.

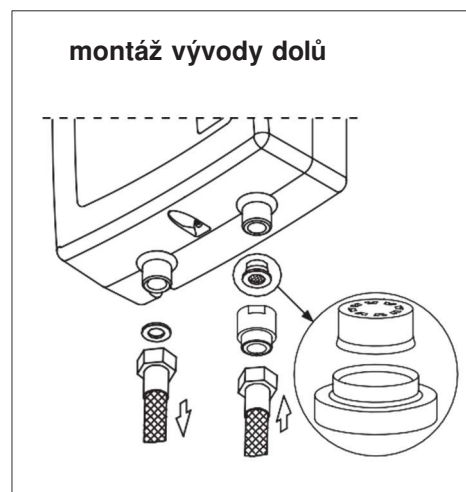
Možnost instalace v libovolné poloze (s přípojkami nahoru nebo dolů).



- [1] - Přívodní připojení - studená voda
- [2] - Základna
- [3] - Vodní součást
- [4] - Připojovací lišta
- [5] - Otevření pro vedení napájecího elektrického kabelu
- [6] - Odtokové připojení - teplá voda
- [7] - Ohřívací součást
- [8] - Tlakový spínač



1. Do místa montáže přivést vodovodní a elektrickou instalaci shodně s platnými předpisy.
2. Sundat horní kryt ohřívače: odšroubovat šroub a kryt sundat ze strany připojovacích závitů.
3. Zamontovat ohřívač ve svislé poloze závitů dolů, nebo nahoru dle obrázku.
4. Připojit (např. pomocí pancéřových hadiček) vstup vody (modrý) přes sítkový filtr s omezovačem průtoku a odvod teplé (červený) vody.
5. Vpustit přívod vody do ohřívače a zkontrolovat těsnost spojů.
6. Odvzdušnit instalaci dle bodu odvzdušnění.



Omezovače průtoku se sítkem

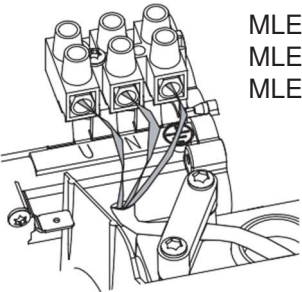
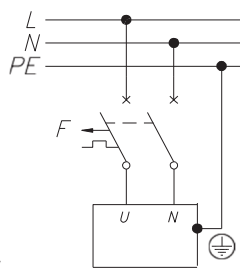
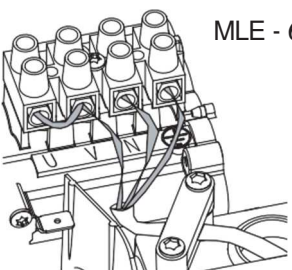
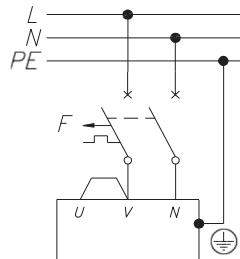
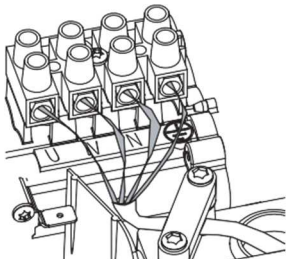
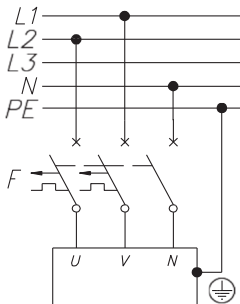
MLE - 3,5	černý 1,9 l/min.
MLE - 4,4	zelený 2,5 l/min.
MLE - 5,5	fialový 3,4 l/min.

7. Připojit ohřívač k elektrické instalaci shodně s označením a zajistit kabelovou příchytkou proti vysunutí.
8. Namontovat kryt ohřívače.
9. Přesvědčit se, že přes otvory v zadním krytu není dosah na části, které budou pod napětím.

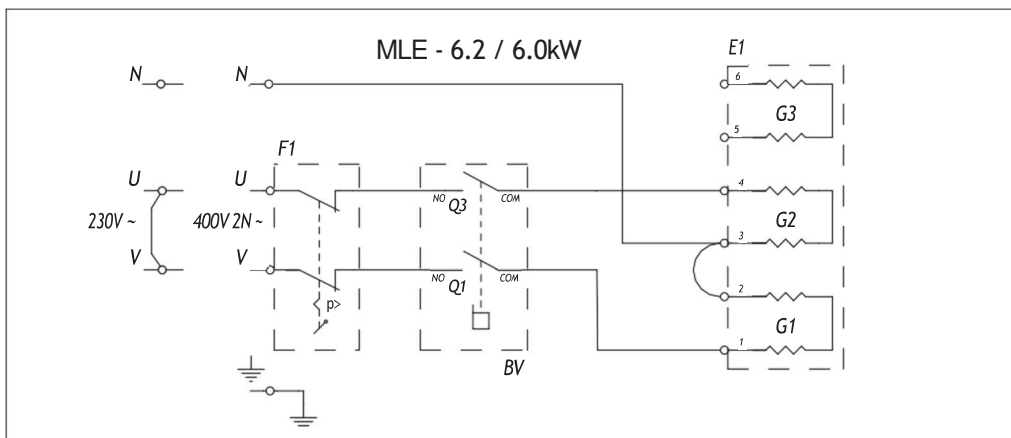
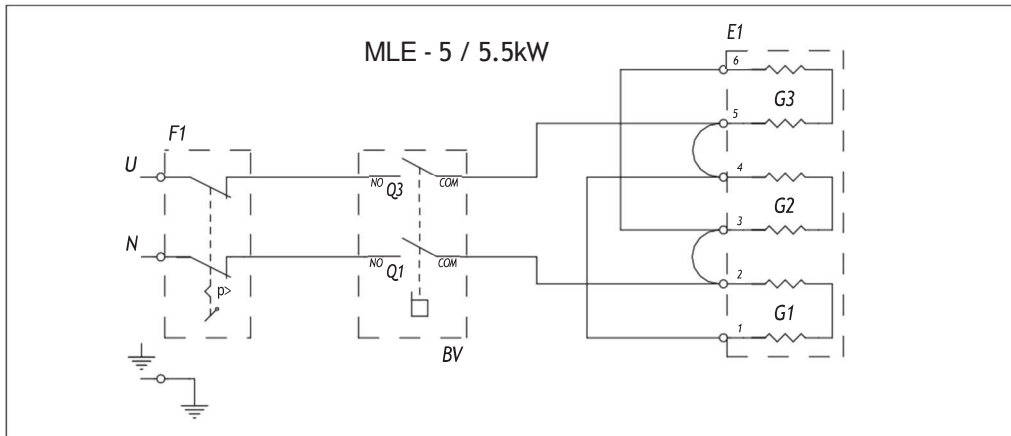
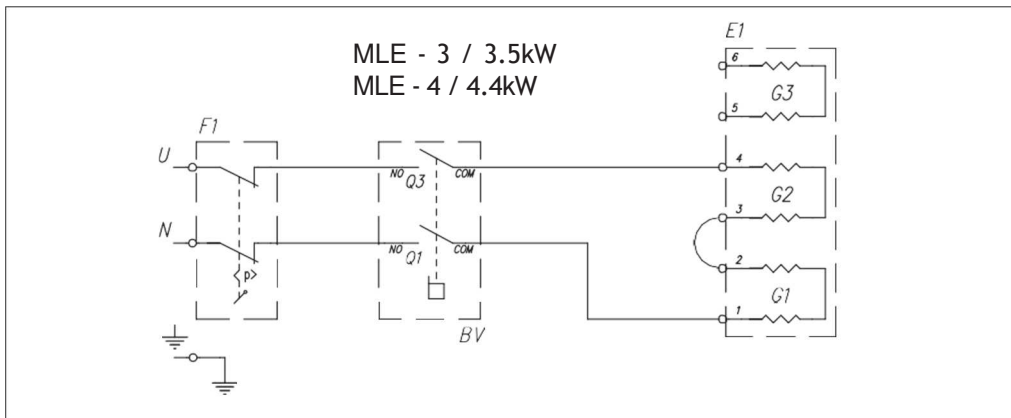


Poznámka

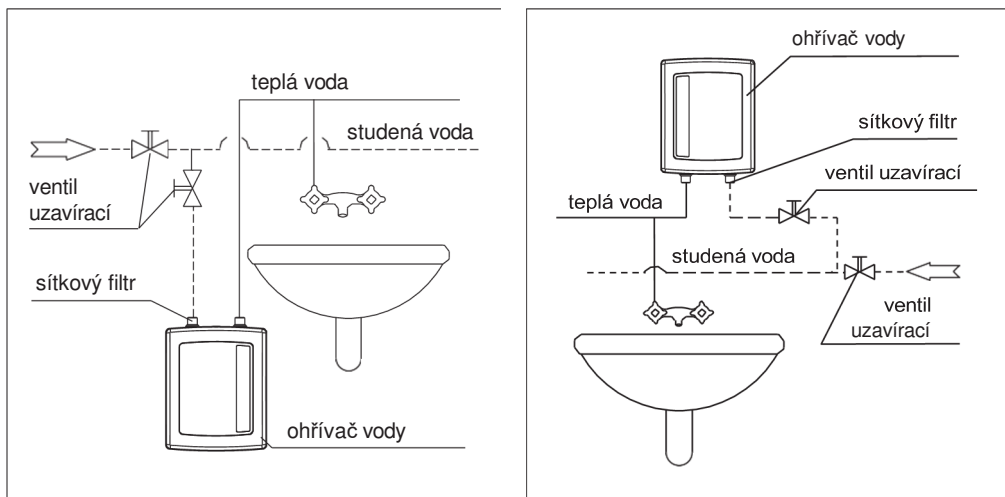
Podlahový ohřívač MLE-6.2 je továrně přizpůsoben pro připojení do jednofázové sítě. Pokud je podlahový ohřívač připojen do dvou fází, je nezbytné bezpodmínečně odstranit továrně namontovaný mostík spojující svorky U a V na připojovací liště.

 <p>MLE - 3 / 3.5kW MLE - 4 / 4.4kW MLE - 5 / 5.5kW</p>	 <p>230V~</p>
 <p>MLE - 6.2 / 6.0kW</p>	 <p>230V~</p>
 <p>MLE - 6.2 / 6.0kW</p>	 <p>400V 2N~</p>

Elektrické schémata



Hydraulické schémata



Odvzdušnění

1. Vypnout přívod elektrického proudu do ohřivače.
2. Po dobu asi 30 sekund otevřít přívod teplé vody na baterii, až se průtok vody ustálí a je bez vzduchových bublin.
3. Zavřít přívod teplé vody.
4. Zapojit přívod elektrického proudu.



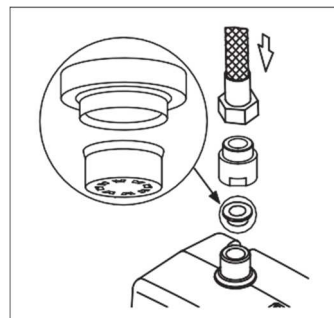
Poznámka

Tuto činnost třeba provést vždy po přerušení dodávky vody v síti.

Ohřívač je vybaven tlakovým spínačem, který po spuštění teplé vody na baterii samočinně sepne ohřev a trvá až do zastavení průtoku.

Údržba

1. Odpojit přívod el. proudu a uzavřít ventil na přívodu studené vody.
2. Odšroubovat přívod vody do ohřívače (např. pancéřová hadice).
3. Vyndat sítko s omezovačem průtoku.
4. Sítko vyčistit od nečistot a zpátky namontovat na původní místo.
5. Přívod namontovat na vývod ohřívače.
6. Otevřít ventil na přívodu studené vody.
7. Provést odvzdušnění vodovodní instalace a ohřívače.



Nebezpečí

Při zapnutém elektrickém napájení neotevírejte pouzdro ohřívače. Hrozí nebezpečí úrazu elektrickým proudem.

Technická data

Ohřívač		MLE-135	MLE-144	MLE-155	MLE-6.2
Příkon	kW	3,5	4,4	5,5	6,0
Napětí		230V-			230V- nebo 400V 2N-
Nominální proud	A	15,2	19,1	23,9	26,1 / 13,0
Příkon	kW	3,2	4,0	5,0	5,5
Napětí		220V-			220V- nebo 380V 2N-
Nominální proud	A	14,6	18,3	22,9	25,0/ 12,5
Pracovní tlak vody	MPa	0,12 ÷ 0,6			
Zapnutí ohřevu při	l/min	1,2	1,6	2,0	
Průtok při ohřevu vody o 30°C	l/min	1,7	2,1	2,6	2,9
Profil obciążení	-	XXS		XS	
Dzienne zużycie energii elektrycznej (Qelec)	kWh	2,16	2,12	2,13	2,11
Efektywność energetyczna podgrzewania wody (η_{wh})	%	39,2	39,7	39,6	39,8
Vnější rozměry v x š x h	mm	225 x 170 x 75			
Hmotnost	kg	1,2			
Minimální průřez přívodních el. vodičů	mm ²	3 x 1,5	3 x 2,5		3 x 4 / 4 x 1,5
Max. přípustná impedance sítě	Ω		0,34	0,31	0,29
Minimální měrný odpor vody při 15°C	Ωcm	1100			
Přípojka vody		G 3/8" (rozteč vývodů80mm)			

Demontáž zařízení

Demontáž podlahového ohřívače provádějte v opačném pořadí než montáž popsána na straně 9.

Kompletnost balení

Ohřívač MLE	-	1 kus
Těsnění	-	2 kusy
Sítkový filtr	-	1 kus
Montážní šrouby	-	2 sady

Nepotřebné obaly je třeba podle předpisů odevzdat k recyklaci.



Toto zařízení je označeno symbolem tříděného sběru, jehož model je definován v evropské normě EN 50419. Označení také znamená, že zařízení bylo uvedeno na trh po 13. srpnu 2005.

Domácnost hraje důležitou roli tím, že přispívá k opětovnému použití a obnově, včetně recyklace elektrického a elektronického zařízení.

Správná manipulace s použitým zařízením má pozitivní vliv na ochranu životního prostředí a umožňuje zpětné získávání druhotných surovin.

Veškeré materiály použité na balení našich zařízení jsou recyklovatelné, což znamená, že je lze znovu recyklovat.

S odpadním výrobkem nesmí být nakládáno jako s komunálním odpadem. Demontované zařízení je nutné odevzdat do sběrného dvora elektrického a elektronického odpadu za účelem recyklace. Správné nakládání s odpadním zařízením předchází potenciálním negativním vlivům na životní prostředí, ke kterým by mohlo dojít v případě nesprávného obhospodaření odpadu.

Pro získání podrobnějších informací ohledně recyklace tohoto výrobku kontaktujte místní jednotku územní samosprávy, místní technické služby zabývající se svozem odpadu nebo obchod, ve kterém byl výrobek zakoupen.

Prohlášení o shodě, normy a směrnice

Společnost Q-termo, s.r.o., s plnou odpovědností prohlašuje, že Elektrický průtokový ohřívač vody typu MLE uvedený v tomto návodu k obsluze splňuje požadavky směrnic a příslušných bezpečnostních norem týkajících se elektrických zařízení pro domácí použití:

LVD (2014/35/EU)

EMC (2014/30/EU)

a byl označen symbolem **CE**

Plný text prohlášení o shodě je k dispozici na webových stránkách: www.qtermo.cz

Obsah

<i>Vysvetlenie piktogramov</i>	18
<i>Cieľová skupina</i>	18
<i>Bezpečnostné pokyny</i>	19
<i>Bezpečnostné pokyny (pokračovanie)</i>	20
<i>Popis zariadenia</i>	21
<i>Správne používanie podľa určenia</i>	21
<i>Informácie o produkte</i>	21
<i>Konštrukcia</i>	22
<i>Montáž</i>	23
<i>Odvzdušnenie</i>	26
<i>Činnosť</i>	27
<i>Údržba</i>	27
<i>Technické údaje</i>	28
<i>Demontáž zariadenia</i>	29
<i>Kompletné balenie</i>	29
<i>Ukladanie obalov</i>	30
<i>Vyhlásenie o zhode, normy a smernice.</i>	30



Prosím, pred použitím si dôkladne prečítajte nasledujúce pokyny:
Aby ste zabezpečili bezpečné a správne používanie, dodržujte návody.
Pre budúce použitie si uschovajte túto instrukciu.

Vysvetlenie piktogramov



Prosíme o dôkladné dodržiavanie bezpečnostných pokynov, aby sa predišlo riziku zdravotných problémov a materiálnych škôd.



Nebezpečenstvo:
Tento znak varuje pred nebezpečenstvom zranenia.



Pozor
Tento symbol varuje pred materiálnymi stratami a znečistením životného prostredia.

Tip:
Text označený slovom „Tip“ obsahuje dodatočné informácie.



Týmto sa naznačuje, že návod na obsluhu by mal byť bratý do úvahy pri obsluhu zariadenia alebo ovládania v blízkosti miesta, kde je umiestnený tento symbol.

Ciel'ová skupina



Pozor
Táto príručka je určená pre používateľov zariadenia. Z tohto zariadenia môžu mať úžitok deti vo veku od 3 rokov a staršie, ako aj osoby so zdravotným postihnutím alebo obmedzenými fyzickými, senzorickými alebo mentálnymi schopnosťami, alebo s nedostatkom skúseností a znalostí, za predpokladu, že sú dohliadané alebo boli poučené o bezpečnom používaní zariadenia a rozumejú s tým súvisiacim rizikám. Deti by sa nemali hrať so zariadením. Čistenie a údržba zariadenia by nemali byť vykonávané deťmi bez dohľadu.

- Práce na elektrických súčiastiach môžu vykonávať iba kvalifikovaní elektrikári.
- Prvotné spustenie by malo vykonať dodávateľ inštalácie alebo poverená osoba s príslušnými oprávneniami.

Platné predpisy

- Národné predpisy týkajúce sa inštalácií
- Záonné predpisy o bezpečnosti a ochrane zdravia pri práci
- Záonné predpisy o ochrane životného prostredia
- Predpisy profesijných poistení
- Aktuálne národné bezpečnostné predpisy

Podmienky pripojenia zariadenia:

- Pripojenie ohrievača k elektrickej sieti a meranie účinnosti ochrany proti elektrickému úrazu by malo byť vykonané elektrikárom s oprávneniami.
- Ohrievač je nutné bezpodmienečne uzemniť.
- Zariadenie by malo byť trvalo pripojené k elektrickej inštalácii so zemniacim svorkovnicom.
- Elektrická inštalácia by mala byť vybavená ochrannými zariadeniami pre diferenciálny prúd a prostriedkami pre odpojenie zariadenia od zdroja napájania, v ktorých je vzdialenosť medzi kontaktmi všetkých pólov najmenej 3 mm.
- Zariadenie nesmie byť inštalované v priestoroch s nebezpečenstvom výbuchu a tam, kde môže teplota prostredia klesnúť pod 0 °C.
- Nie je odporúčané používať termostatické baterie.
- Zariadenie môže byť pripojené iba k potrubiu s chladnou vodou.
- Vstup tohto zariadenia nesmie byť pripojený k zdroju vody pochádzajúcej z iného vykurovacieho systému.
- Treba dbať na to, aby zapnutý ohrievač nebol vyprázdnený z vody, čo môže nastať pri nedostatku vody v potrubí.
- Nepokúšajte sa otvoriť kryt ohrievača pri zapnutom elektrickom napájaní.



Nebezpečenstvo:

Nesprávne vykonané pripojovacie práce môžu viesť k úrazom ohrozujúcim život. Práce na zariadeniach môžu vykonávať iba kvalifikovaní inštalatéri.

Práce spojené so zariadením

- Ohrievač môže byť používaný iba vtedy, ak bol správne nainštalovaný a je v technicky bezchybnom stave.
- Pred prvým spustením a po každom vyprázdnení ohrievača vody (napríklad v súvislosti s prácami na vodovodnej inštalácii kvôli údržbe) by mal byť vyvetraný podľa bodu „vyvetranie“.
- Uchovávanie ohrievača v priestore s teplotou pod 0 °C hrozí jeho poškodením (vnútri môže byť voda, ktorá pri zamrznutí roztrhne časti zariadenia).
- Nedostatok sieťového filtra na vodnom napájaní môže poškodiť ohrievač.
- Vápenec usadený na ohrievacích prvkoch môže obmedziť prietok vody alebo poškodiť ohrievač. Poškodenie ohrievača z tohto dôvodu nie je kryté zárukou. Ohrievač a sanitárnu armatúru je potrebné pravidelne odvápnit' a frekvenciu odváňovania prispôbiť tvrdosti vody.
- Odpor vodovodnej siete nesmie byť menší ako 1100 Ωcm.
- Podrobný popis pre montáž na stenu, poloha zariadenia a jeho upevnenie a pripojenie k napájaniu je podrobne opísaný v kapitole Montáž.

Obsluha zariadenia



Nebezpečenstvo:

Je potrebné si uvedomiť, že voda s teplotou vyššou ako 40 °C vyvoláva pocit horúčavy (najmä u detí), a teplota vyššia ako 50 °C môže spôsobiť popáleniny 1. stupňa (najmä u detí).



Nebezpečenstvo:

V prípade výskytu nedostatku vody v napájacej inštalácii ohrievača je nevyhnutné bezpodmienečne odpojiť zariadenie od elektrickej siete a vyvetrať ho. Spustenie ohrievača pri nedostatku vody v vodovodnej sieti môže viesť k poškodeniu zariadenia!



Nebezpečenstvo:

Nepokúšajte sa otvoriť kryt ohrievača pri zapnutom elektrickom napájaní.

Popis zariadenia

Ohrievač vody typu MLE je určený na okamžité ohrev tečúcej užitkovej vody v domácnostiach, hygienických priestoroch, laboratóriách, dielňach a podobne. Ohrievač je pripravený na spoluprácu s väčšinou dostupných batérií na trhu. Je to tlakové zariadenie, ktoré sa môže inštalovať v ľubovoľnej polohe (s prívodmi nahor alebo nadol). Teplota ohriatej vody závisí od prietoku vody a výkonu ohrievača. Čím väčší prietok vody, tým nižšia teplota vody na výstupe. Otvorenie ventilu teplej vody spôsobí automatické zapnutie ohrievača a získanie ohriatej vody v súlade s technickými údajmi.

Správne používanie podľa určenia

Zariadenie je určené výhradne pre domáce alebo podobné použitie. Použitie zariadenia v komerčných alebo priemyselných prostrediach, ktoré spôsobujú nadmerné zaťaženie zariadenia, nie je v súlade s jeho určením.

Nesprávne použitie zariadenia alebo neodborná obsluha je zakázaná a vedie k vylúčeniu zodpovednosti zo strany výrobcu. Nesprávne použitie zahŕňa aj zmenu funkcie komponentov systému ohrevu, ktorá nie je v súlade s určením zariadenia.

Tip

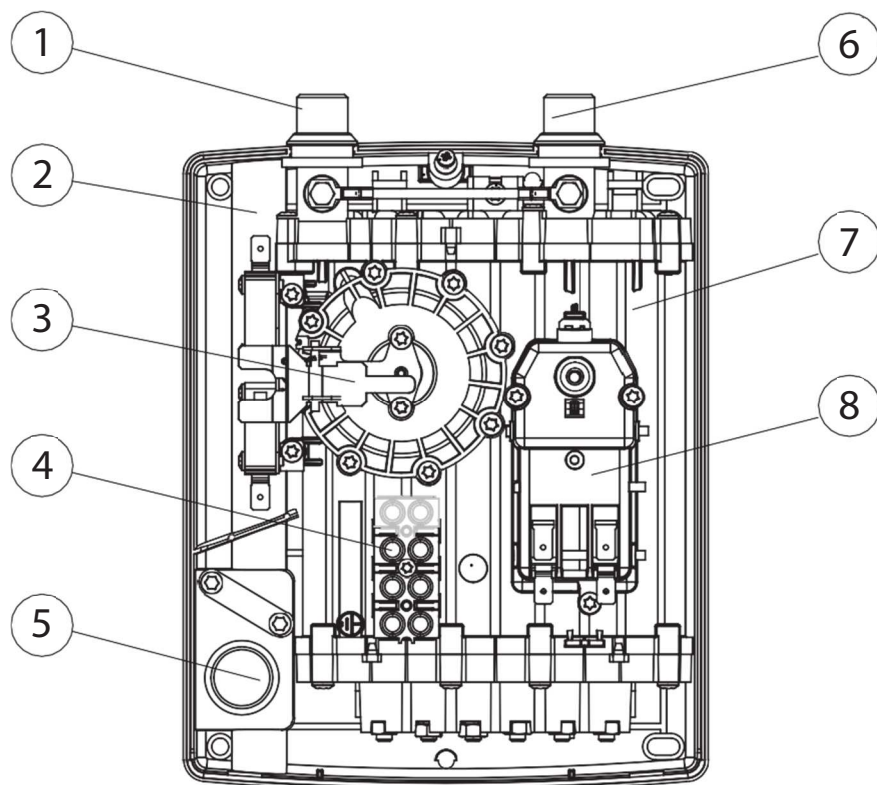
Zariadenie je určené výhradne pre domáce alebo podobné použitie, čo znamená, že ho môžu bezpečne obsluhovať aj neškolené osoby.

Informácie o produkte

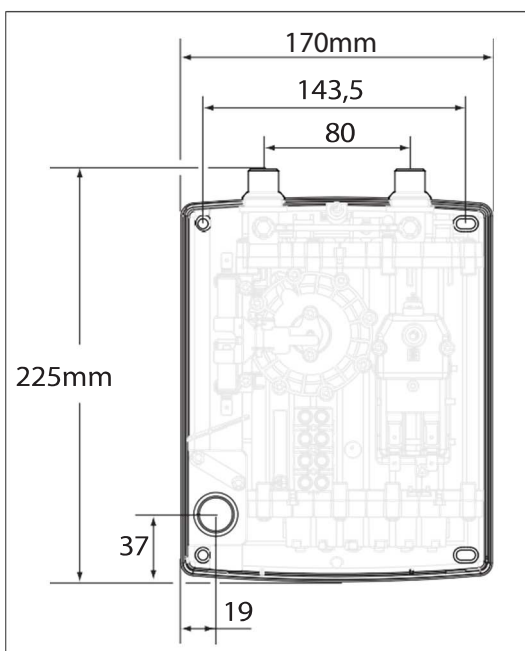
Hydraulické ovládanie

- Teplota ohriatej vody závisí od prietoku vody a výkonu ohrievača.

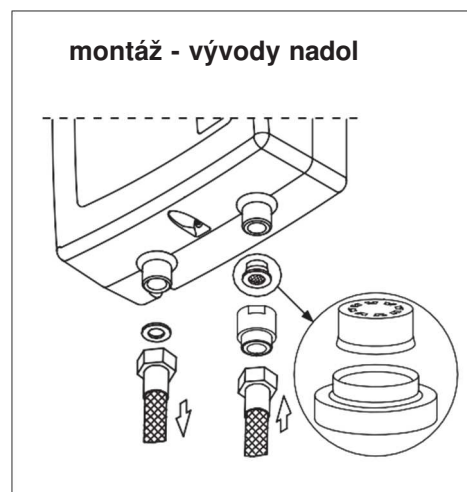
Možnosť inštalácie v ľubovoľnej polohe (prívody hore alebo dole).



- [1] - Prívodný prípoj - studená voda
- [2] - Základňa
- [3] - Vodná jednotka
- [4] - Prípojné lišta
- [5] - Otvor pre elektrický napájací kábel
- [6] - Odvodný prípoj - teplá voda
- [7] - Ohrievací modul
- [8] - Tlakový spínač



1. Na miesto montáže priviesť vodovodnú a elektrickú inštaláciu zhodne s platnými predpisy.
2. Zložiť horný kryt ohrievača: odskrutkovať skrutky a kryt zložiť zo strany pripojovacích závitov.
3. Namontovať ohrievač v zvislej polohe závitmi nadol alebo nahor podľa obrázku.
4. Pripojiť (napr. pomocou pancierových hadičiek) vstup vody (modrý) cez sitkový filter s obmedzovačom prietoku a odvod teplej (červený) vody.
5. Vpustiť prívod vody do ohrievača a skontrolovať tesnosť spojov.
6. Odvzdušniť inštaláciu podľa bodu odvzdušnenie.



Obmedzovače prietoku so sitkom

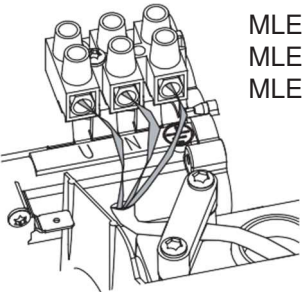
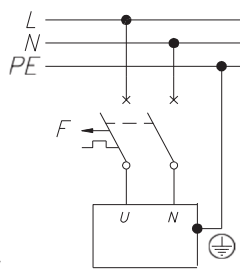
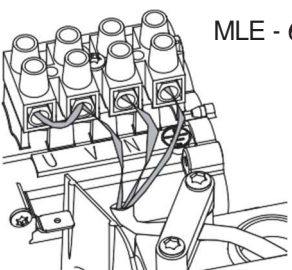
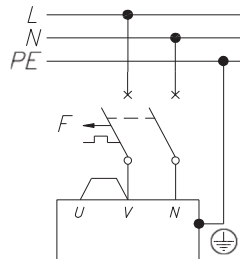
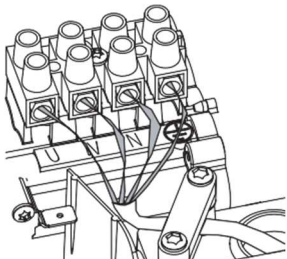
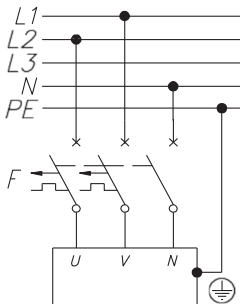
MLE - 3,5	čierny 1,9 l/min.
MLE - 4,4	zelený 2,5 l/min.
MLE - 5,5	fialový 3,4 l/min.

7. Pripojiť ohrievač k elektrickej inštalácii zhodne s označením a zaistiť káblovou príchytkou proti vysunutiu.
7. Namontovať kryt ohrievača.
8. Presvedčiť sa, že cez otvory v zadnom kryte nie je dosah na časti, ktoré budú pod napätím.

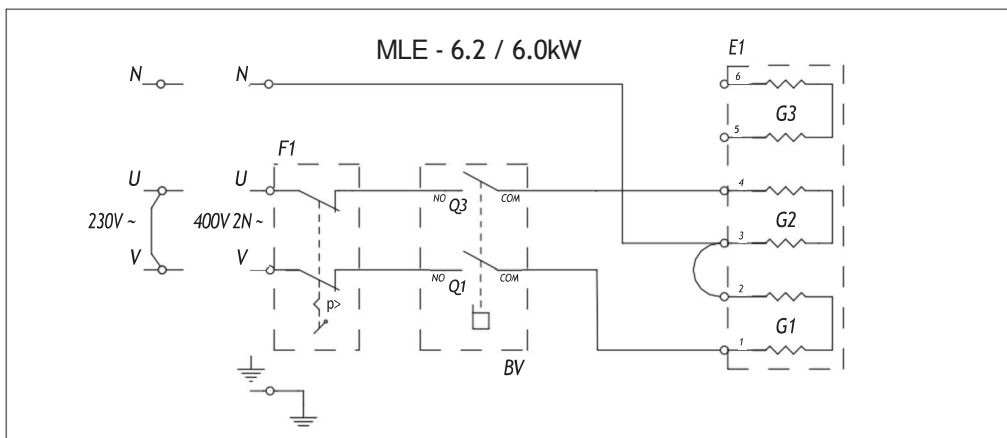
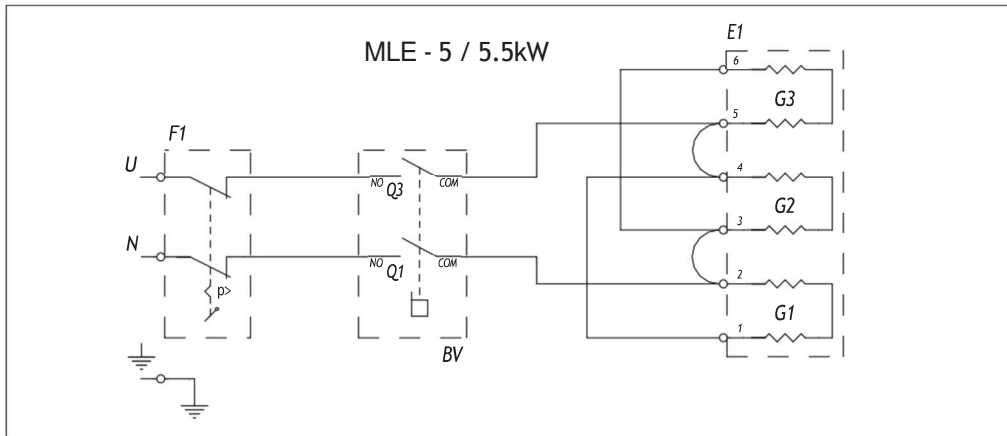
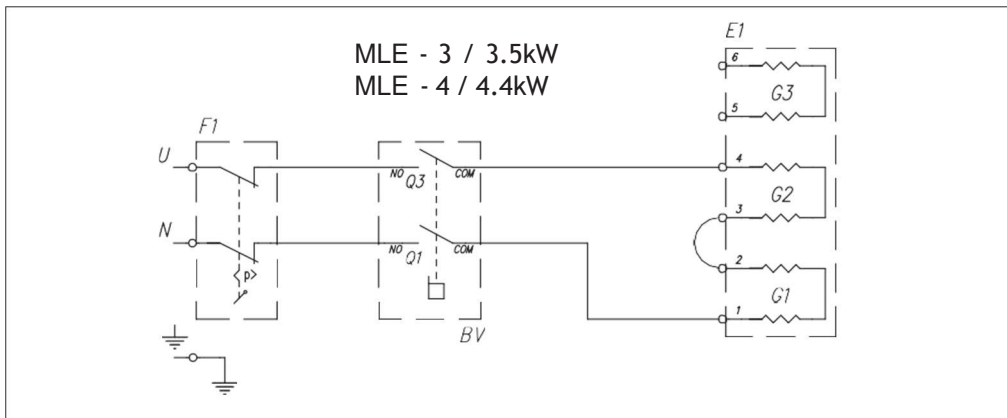


Pozor

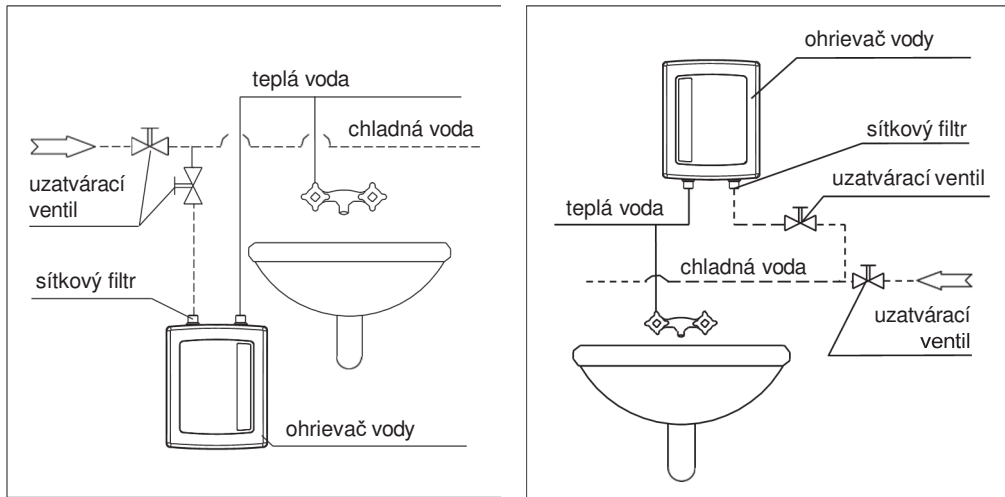
Ohrievač MLE-6.2 je výrobně přizpůsobený pro připojení k jednofázové síti. V případě připojení ohrievače ke dvěma fázím je nezbytné odstranit továrně namontovaný můstek spojující svorky U a V na přípojné liště.

 <p>MLE - 3 / 3.5kW MLE - 4 / 4.4kW MLE - 5 / 5.5kW</p>	 <p>230V~</p>
 <p>MLE - 6.2 / 6.0kW</p>	 <p>230V~</p>
 <p>MLE - 6.2 / 6.0kW</p>	 <p>400V 2N~</p>

Elektrické schéma



Hydraulické schémy



Odvzdušnenie

1. Vypnúť prívod elektrického prúdu do ohrievača.
2. Po dobu asi 30 sekúnd otvoriť prívod teplej vody na batérii, až se prietok vody ustáli a je bez vzduchových bublín.
3. Zatvoriť prívod teplej vody.
4. Zapojiť prívod elektrického prúdu.



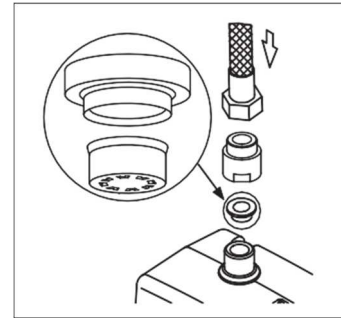
Pozor

Túto činnosť je potrebné previesť vždy po prerušení dodávky vody v sieti.

Ohrievač je vybavený tlakovým spínačom, ktorý po spustení teplej vody na batérii samočinne zopne ohrev a trvá až do zastavenia prietoku.

Údržba

1. Odpojiť prívod el. prúdu a uzatvoriť ventil na prívod studenej vody.
2. Odšrubovať prívod vody do ohrievača (napr. pancierová hadica).
3. Vybrať sitko s obmedzovačom prietoku.
4. Sitko vyčistiť od nečistôt a namontovať späť na pôvodné miesto.
5. Prívod namontovať na vývod ohrievača.
6. Otvoriť ventil na prívode studenej vody.
7. Previest' odvzdušnenie vodovodnej inštalácie a ohrievača.



Nebezpečie

Pri zapnutom elektrickom napájaní neotvárajte kryt podlahového ohrievača. Hrozí nebezpečenstvo úrazu elektrickým prúdom.

Technické údaje

Ohrievač		MLE-135	MLE-144	MLE-155	MLE-6.2
Príkon	kW	3,5	4,4	5,5	6,0
Napätie		230V-			230V- alebo 400V 2N-
Nominálny prúd	A	15,2	19,1	23,9	26,1 / 13,0
Príkon	kW	3,2	4,0	5,0	5,5
Napätie		220V-			220V- alebo 380V 2N-
Nominálny prúd	A	14,6	18,3	22,9	25,0/ 12,5
Pracovný tlak vody	MPa	0,12 ÷ 0,6			
Zapnutie ohrevu pri	l/min	1,2	1,6	2,0	
Prietok pri ohreve vody o 30 °C	l/min	1,7	2,1	2,6	2,9
Profil zaťaženia	-	XXS		XS	
Denná spotreba elektrickej energie (Q _{elec})	kWh	2,16	2,12	2,13	2,11
Energetická účinnosť ohrevu vody (η _{wh})	%	39,2	39,7	39,6	39,8
Vnútorne rozmery v x š x h	mm	225 x 170 x 75			
Hmotnosť	kg	1,2			
Minimálny prierez prírodných el. vodičov	mm ²	3 x 1,5	3 x 2,5		3 x 4 / 4 x 1,5
Max. prípustná impedancia siete	Ω		0,34	0,31	0,29
Minimálny merný odpor vody pri 15 °C	Ωcm	1100			
Prípojka vody		G 3/8" (roztoč vývodov 80mm)			

Demontáž zariadenia

Demontáž ohrievača vykonávajte v opačnom poradí ako montáž, ktorá je popísaná na strane 23.

Kompletnosť balenia

Ohrievač EPO2	- 1 kus
Tesnenie	- 2 kusy
Sieťový filter	- 1 kus
Montážne skrutky	- 2 sady

Ukládání obalů

Nepotřebné obaly je třeba podle předpisů odevzdat k recyklaci.



Toto zařízení je označeno symbolem tříděného zberu, ktorého model je definovaný v európskej norme EN 50419. Označenie tiež znamená, že zariadenie bolo uvedené na trh po 13. auguste 2005.

Domácnosť zohráva dôležitú úlohu tým, že prispieva k opätovnému použitiu a obnove, vrátane recyklácie elektrického a elektronického zariadenia. Správna manipulácia s použitým zariadením má pozitívny vplyv na ochranu životného prostredia a umožňuje spätné získavanie druhotných surovín.

Všetky materiály použité na balenie našich zariadení sú recyklovateľné, čo znamená, že ich je možné znovu recyklovať.

S odpadovým výrobkom nesmie byť nakladané ako s komunálnym odpadom. Demontované zariadenie je nutné odovzdať do zberného dvora elektrického a elektronického odpadu za účelom recyklácie. Správne nakladanie s odpadovým zariadením predchádza potenciálnym negatívnym vplyvom na životné prostredie, ku ktorým by mohlo dôjsť v prípade nesprávneho obhospodarenia odpadu. Pre získanie podrobnejších informácií ohľadom recyklácie tohto výrobku kontaktujte miestnu jednotku územnej samosprávy, miestne technické služby zaoberajúce sa zvozom odpadu alebo obchod, v ktorom bol výrobok zakúpený.

Vyhlasenie o zhode, normy a smernice.

Spoločnosť Q-termo, s.r.o., vyhlasuje s plnou zodpovednosťou, že prúdový elektrický ohrievač vody typu MLE uvedený v tomto návode na použitie je v súlade s požiadavkami smerníc a súvisiacich bezpečnostných noriem týkajúcich sa elektrických zariadení určených pre domáce použitie:

LVD (2014/35/EÚ)

EMC (2014/30/EÚ)

a je označený symbolom **CE**

Úplná verzia vyhlásenia o zhode je k dispozícii na webovej stránke: www.qtermo.cz

Záručné podmienky

1. Q-termo, s.r.o. - udeľuje kupujúcemu - užívateľovi záruku 2 roky odo dňa predaja.
2. V prípade výskytu vady je užívateľ povinný obrátiť sa na príslušný odborný servis.
3. Výrobca nesie zodpovednosť iba vtedy, ak nastala záručná situácia z príčiny poruchy zariadenia.
4. Výrobca má právo rozhodnúť, či vykoná výmenu alebo opravu zariadenia.
5. Záručná oprava je bezplatná.
6. Výrobca sa zaväzuje vykonať opravu v lehote 30 dní od dátumu doručenia do servisu.
7. Doba záruky sa automaticky predlžuje o dobu záručnej opravy.
8. Nevyplnený záručný list má za následok stratu nároku na záruku.
9. Pri opodstatnenej reklamácií v záručnej dobe budú náklady na dopravu chybného výrobku poštou hradené výrobcom po predložení potvrdeného prepravného dokladu.
10. Záručné podmienky a postup je zverejnený aj na webovej stránke www.qtermo.cz



Q-termo, s.r.o., Hlavná ulica 487, 018 64 Košeca, Slovakia
tel. +421 42 222 5678

servis@qtermo.cz www.qtermo.cz
office: info@qtermo.cz