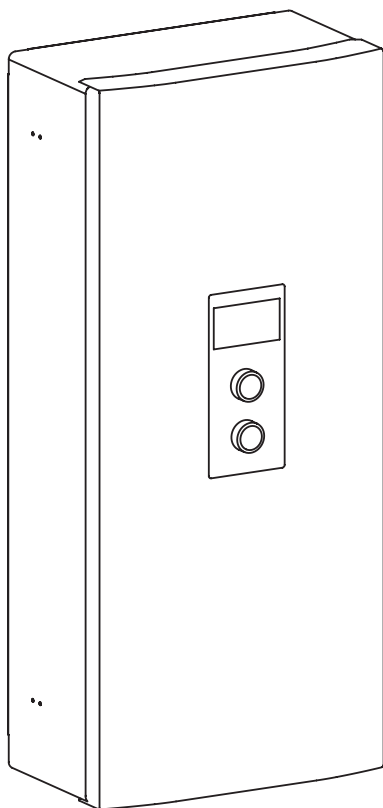




Elektrický průtokový topný kotel pro vytápění místnosti



Q-termo
WELEN

Návod k instalaci a obsluze



Obsluha tohoto zařízení je povolena dětem od 3 let a osobám se sníženými fyzickými, smyslovými či mentálními schopnostmi nebo s nedostatečnými zkušenostmi a vědomostmi, pokud tyto osoby jsou pod dohledem nebo byly instruovány o způsobech bezpečné obsluhy a jsou si vědomy možných nebezpečí spojených s provozem zařízení. Děti musí být v blízkosti zařízení pod dohledem. Zařízení není určeno dětem ke hraní. Čištění a údržba ze strany uživatele jsou dětem bez dohledu dospělých zakázány.



Při provozu nebo likvidaci zařízení nutno dodržet příslušné národní předpisy o životním prostředí a o likvidaci odpadu. V případě, že zařízení bude muset být sešrotováno, je zapotřebí postupovat při jeho likvidaci podle diferencovaného sběru, což znamená respektovat rozdílnost materiálů a jejich složení (kovy, plasty, atd). Při diferencovaném sběru je třeba se obrátit na specializované firmy, které se zabývají sběrem těchto materiálů za současného respektování platných norem a předpisů. Výrobce si vyhrazuje právo provádění změn, které nemusí být popsány v návodě, avšak zachovalí všechny hlavní konstrukční prvky,

Podmínky pro bezpečnou a bezporuchovou funkci

1. Seznamte se s návodem k obsluze, který zajistí správnou montáž a tím bezchybnou dlouhodobou funkci zařízení.
2. Efektivní a vyrobené v souladu s elektrickou instalací PN-IEC 60364.
3. Systém ústředního vytápění vybavený příslušnou expanzní nádobou v souladu se závaznou normou na hydraulické instalace PN-B-02414:1999 - uzavřený systém.
4. Před montáží kotle je nutno důkladně propláchnout topnou soustavu.
5. Na vývodu z kotle je umístěn bezpečnostní tlakový ventil, na který nesmí být montován žádný jiný uzavírací ventil nebo jiná armatura.
6. Zařízení je nutno montovat na rovnou zeď.
7. Zařízení nesmí být instalováno ve vlhkém prostředí, místech ohrožených nebezpečím výbuchu a v místech ohrožených mrazem.
8. Instalaci kotle musí provést osoba s odbornou kvalifikací v elektrotechnice dle platných předpisů a norem.
9. Veškeré práce na el. kotli musí být při provádění při odpojení přívodu el. energie
10. Elektrická instalace musí být vybavena proudovým chráničem.
11. Kotel je nastaven na ohřev topného okruhu. Pokud má spolupracovat se zásobníkem TUV, je třeba to nastavit v programu.
12. Kotel je zařízení citlivé na přepětí, takže elektrický systém musí obsahovat zařízení na ochranu proti přepětí.
13. Po ukončení topné sezony není nutno vypoštět vodu z instalace.
14. Mimo topnou sezonu neodpojovat kotel od elektrické instalace, ale ponechat v pohotovostní poloze, aby nedošlo k zablokování a tím i zničení čerpadla.

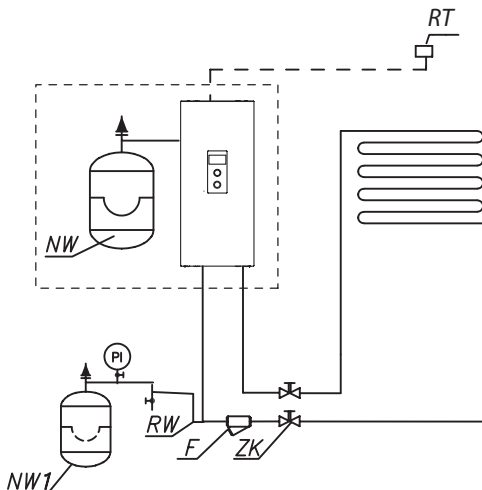
Pokyny k montáži

Ke kompenzaci tepelné roztažnosti otopné vody v systému slouží vestavěná 5-litrová expanzní nádoba, tlak 1,5bar. Tato nádoba vyhovuje níže uvedeným objemům a tlakům instalace topení.

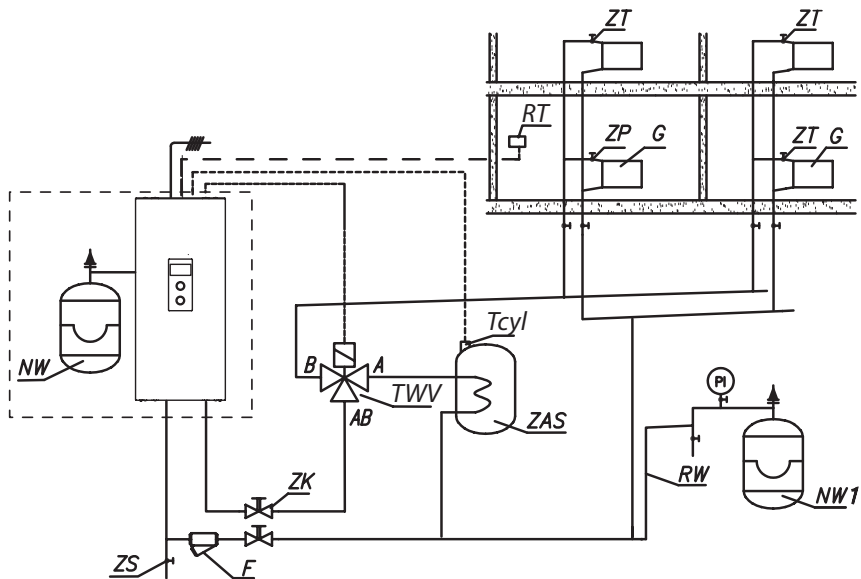
Teplota topného media (vstup a výstup)	Objem instalace c.o.	Tlak v instalaci
[°C]	[l]	[bar]
85/70	56	1,5
70/55	80	
55/45	127	
50/40	153	
45/35	188	

Pro instalaci o větším objemu použijte další expanzní nádobu dle doporučení a výpočtu výrobce expanzních nádob.

Instalační schéma



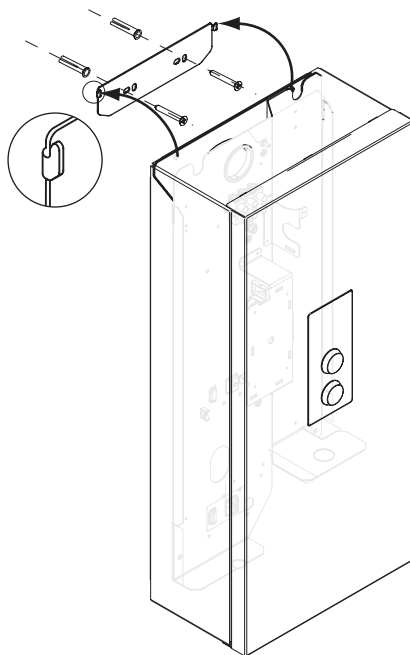
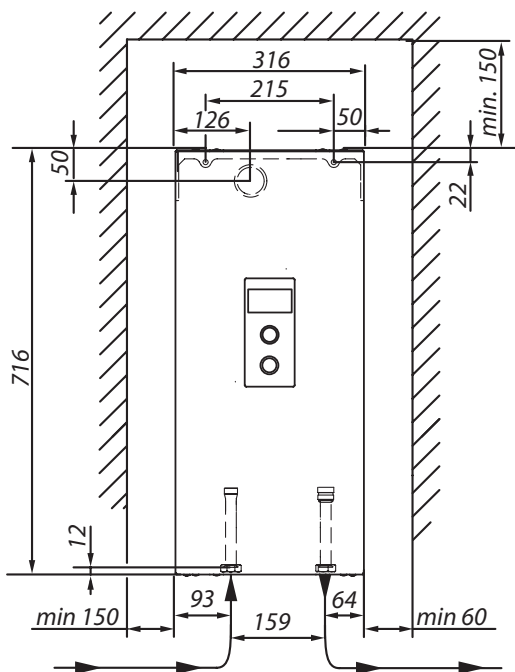
- PI - manometr
- ZK - uzavírací ventil
- RW - napouštěcí potrubí
- NW - expanzní nádoba kotle (sevztahuje na kotel WELEN)
- NW1 - expanzní nádoba přídavná
- ZT - termostatický ventil
- ZP - průtokový ventil
- F - filtr
- G - radiátor
- ZS - vypouštěcí ventil
- TWV- trojcestný ventil
- ZAS - zásobníkový ohřívač vody
- RT - čidlo teploty místnosti
- Tcyl - čidlo teploty zásobníkového ohřívače vody



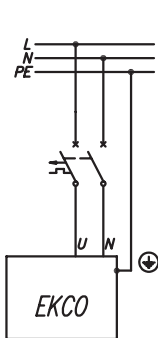
Filtr musí být nainstalován tak, aby směr proudění topné kapaliny odpovídal šípce na pouzdru a kryt ležel na spodní straně filtru. Filtry lze namontovat na vodorovná a svislá vedení. Doporučuje se instalovat uzavírací ventily těsně před a za filtrem, aby se usnadnilo čištění nebo výměna filtrační vložky.

Sestavení a montáž

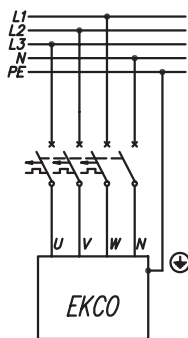
1. Upevněte kotel svisle pomocí upevňovacích prvků nebo připojený závěs a dolů směřujícími přívodními a vratnými vedeními. Dodržujte přitom vzdálenosti ke stěně a ke stropu.
2. Připojte kotel na otopnou soustavu s uzavíracím ventilem.
3. Otopná soustava s upravenou topnou vodou nebo mrazuvzdornou kapalinou.
4. Odvzdušněte otopnou soustavu.
5. Spojte kotel s elektrickou přípojkou.
6. Namontujte a připojte čidla RT a další zařízení, která mají být připojena k připojovacím bodům pro externí čidla a zařízení.
7. Po dokončení výše uvedených kroků uveďte kotel do provozu, zvolte na kotli jazyk, spusťte jej při maximálním výkonu po dobu 60 minut a poté odvzdušněte čerpadlo [Konfigurace > Pompe > Odvzdušnění].
8. Maximální teplotní faktor nastavte v montáži [Konfigurace > Ústřední topení > Max. teplota kotle].



V závislosti na modelu zakoupeného kotle a elektrické instalaci, kterou máte, by mělo být připojení kotle provedeno podle následujících výkresů.

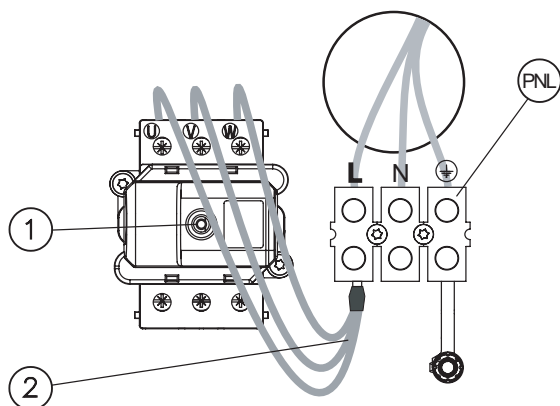


2, 4, 6, 8 kW 230V 1N~



4 ÷ 24kW 400V 3N~

Připojení na jednofázový systém napájení 230V 1N~

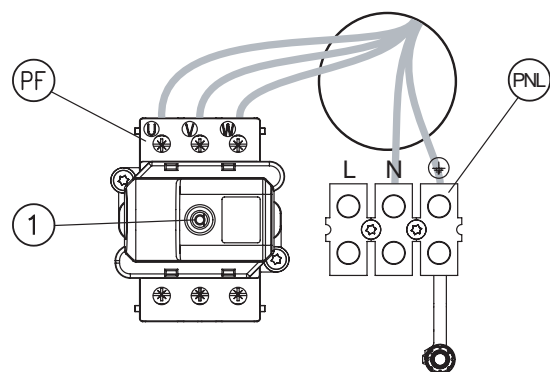


PNL - připojení fáze, ochranného a zemního vodiče

[1] - tepelný omezovač

[2] - svazek vodičů pro použití na 1 fázi

Připojení k el. instalaci trojfázové 400V 3N~



PNL - připojení ochranného a zemního vodiče

PF - připojení fází

[1] - tepelný omezovač

Přípojka externích čidel a regulačních prvků

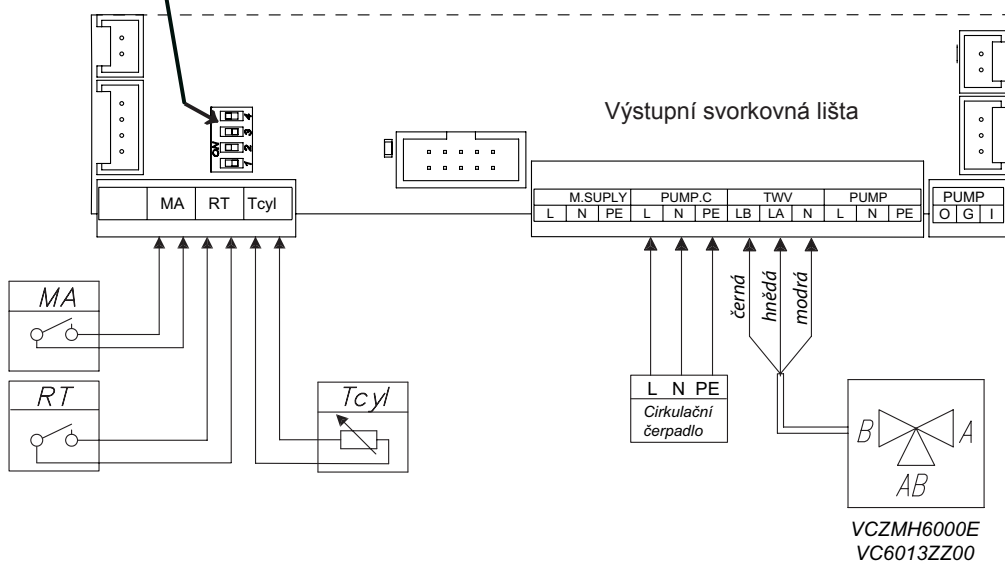
on

Nastavte spínač 3 v závislosti na typu síťového připojení

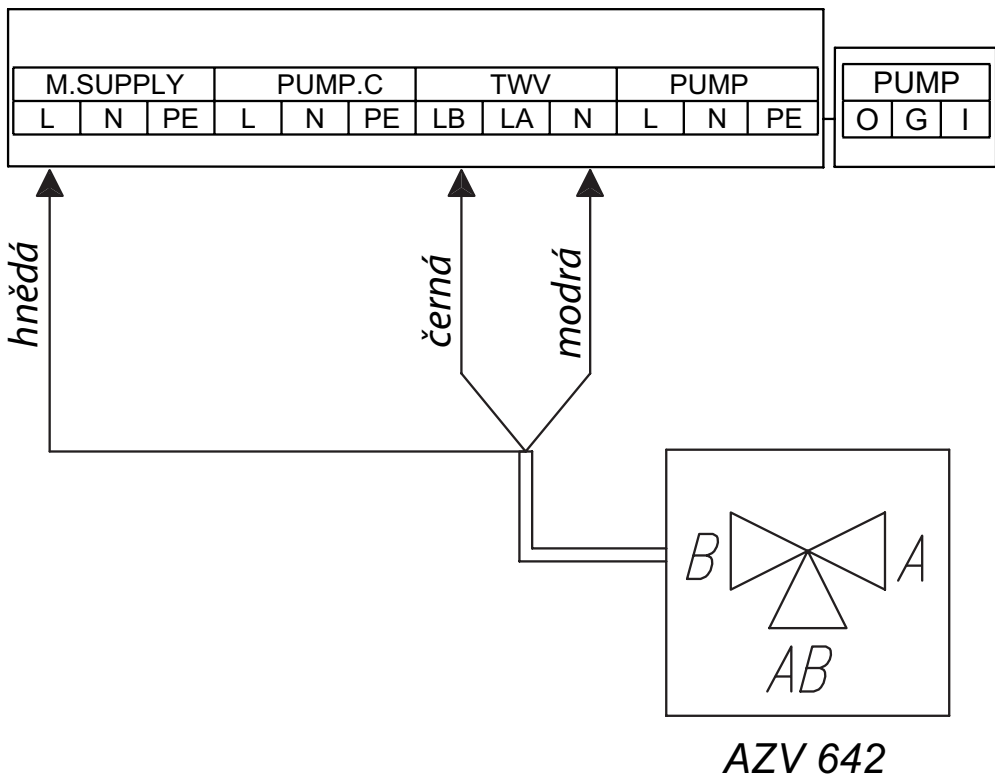
3 -fázové

1 -fázové

Spínače 1, 2 se nesmí přestavit! – Zachovejte nastavení z výroby.



- MA - zařízení Master
- RT - alternativní prostorový termostat
- Tcyl - čidlo teploty zásobníkového ohříváče vody
- TWV - řízení třicestného ventilu (vytápění místností/teplá voda)
- PUMP.C- cirkulační čerpadlo na pitnou vodu



Nesprávné elektrické připojení vede k poškození. Vstupy MA, RT, Tcyl, nespojujte s napětím!

Čidla teploty

Kabel čidla teploty musí být co nejkratší a nesmí být umístěn v bezprostřední blízkosti elektrických vedení. Tcyl – čidlo teploty zásobníkového ohřívače vody. Čidlo teploty vody v zásobníkovém ohřívači musí být umístěno v hrdle zásobníku. [Konfigurace > Teplá voda > Regulace > Vnější].

MA – zařízení Master

Pro omezení spotřeby elektřiny může být kotlový provoz závislý na jiných spotřebičích, jako je zásobníkový ohřívač vody. Kromě toho musí být připojen k sepnutému kontaktu MA, aby byl aktivován hlavní přijímač proudu a kontakt se otevřel. Tím se zablokuje topný provoz kotle a zastaví se cirkulační čerpadlo.

RT – (alternativní prostorový termostat)

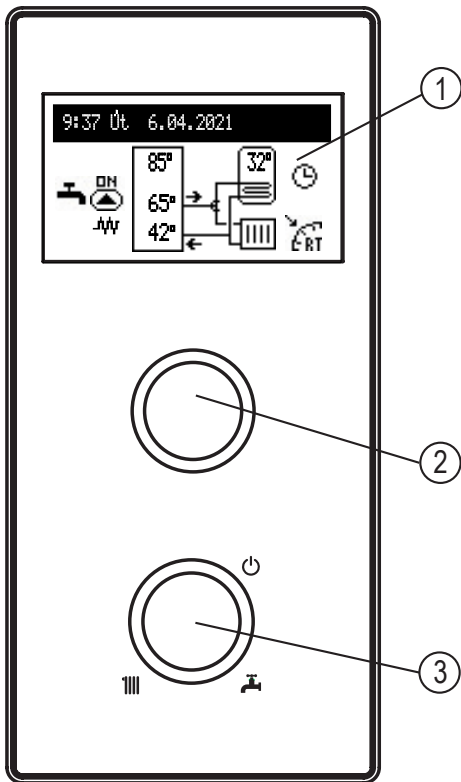
Řízení provozu kotle v závislosti na teplotě místnosti. RT-zkrat vede k vytápění místností. Prostorový termostat (RT) musí být instalován v místnosti typické pro budovu a co nejdále od topných těles, oken, dveří a průchodů. Pokud je kontakt bez napětí, regulátor se otevře, jakmile je dosaženo požadované teploty místnosti.

TWV – řízení třícestného ventilu (vytápění místností/teplá voda) Přepnutí provozu kotle na vytápění místnosti nebo ohřev vody v topném registru zařízení na přípravu teplé vody se provádí pomocí třícestného oddělovacího ventilu se servopohonem.

Upozornění

K aktivaci funkce teplé vody pokračujte podle popisu v položce **Servis/konfigurace – zásobník**.

Ovládací panel



Otáčením ovladače [3] (doprava nebo doleva) během aktivního zimního III+ or letního II- programu přecházíte mezi zobrazeními funkce na LCD-displeji.

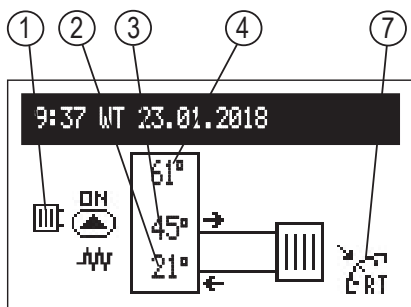
Otočením navigačního voliče [2] (vlevo nebo vpravo) s aktivním zimním nebo letním režimem přepínáme funkční obrazovky na displeji [1].

- Hlavní indikace: Informuje o základních parametrech kotle (details viz tabulka).
- Nastavení: Umožňuje individuální přizpůsobení parametrů kotle a dalších topných okruhů podle priorit uživatele.
- Servis/konfigurace: Umožňuje konfiguraci topného zařízení podle stavebně technických podmínek (k dispozici pro instalátorskou firmu a specializované firmy po zadání přístupového kódu) a zobrazení vstupních a výstupních signálů pro kotel a také aktuálních parametrů.
- PÁRTY / DOVOLENÁ Umožňuje rychlou změnu provozního algoritmu podle potřeby.

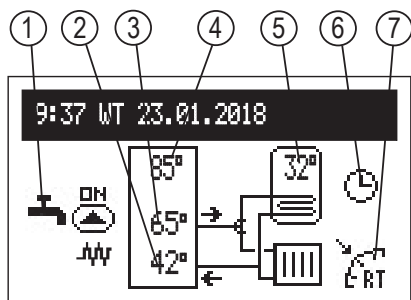
- 1 - Zobrazení
- 2 - Navigační knoflík náhledu a nastavení
- 3 - volič režimu

Po výběru příslušné indikace funkce a stisknutí otočného ovladače je možné vyvolat jednotlivé funkce. V případě výskytu chyby v kotli se to zobrazí na displeji hlavních funkcí pomocí E RT Po stisknutí otočného ovladače se zobrazí seznam chyb.

HLAVNÍ ZOBRAZENÍ



- 1 - zobrazení odvodu tepla
- 2 - teplota vratné větve
- 3 - teplota přívodní větve
- 4 - přednastavená teplota přívodní větve nebo symbol **MĀ** (pokud je ohřev blokován signálem nadřazeného zařízení)
- 5 - teplota teplé vody
- 6 - aktivní program teplé vody
- 7 - zobrazení kontaktu řízení teploty místnosti uzavřeno (příkaz k vytápění místností)



Err	Chyba v zařízení
	Oběhové čerpadlo v provozu (blikání znamená, že není dosažen minimální objemový tok)
	Oběhové čerpadlo se odvzdušní
MĀ	Topný signál od zařízení Master je zablokovaný
	Vytápění místností je aktivní
	Nárokování vytápění prostorovým termostatem (při vypnutém interním regulátoru)

Odvod tepla:

	Příprava teplé vody
	Vytápění místností

Zobrazení provedení topného programu:

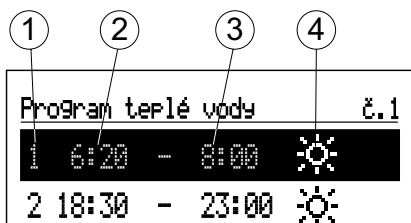
	Podle denního/týdenního plánu
	PÁRTY – Udržování příjemné teploty teplé vody
	DOVOLENÁ – Udržování příjemné ochrany před mrazem
	Aktivní program ochrany před mrazem
	Desinfekce přípravy teplé vody

NASTAVENÍ:



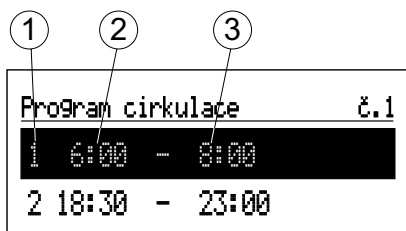
Přizpůsobení parametrů kotle podle přání uživatele.

- Teplota kotle: pož. teplota vytápění místností.
- Teplota teplé vody: (k dispozici pouze v systémech se zásobníkem [Konfigurace > Teplá voda > Regulace > Vnitřní])
- Eko teplota ☾, Komfort ☼: Regulace na teplotu teplé vody nastavenou v časových plánech.,
- Program teplé vody (k dispozici pouze u systémů se zásobníkovým ohřevem vody [Konfigurace > Teplá voda > Regulace > Vnitřní]):



- 1 - číslo periody podle časového plánu (max. 5)
- 2 - počáteční doba zvolené teploty
- 3 - doba ukončení zvolené teploty
- 4 - volba teploty: ☼☼

- Č. 1 ... Č. 8 > Nastavení 8 denních programů každého denního programu s 5 nastavitelnými periodami, kterým může být přiřazena vždy jedna teplota zásobníku (☼☼). Postup nastavení denních programů je popsán v položce Denní časový plán. Upozornění: Pokud není definována žádná teplota, použije se energeticky úsporná teplota (☾).
- Týdně : Přiřazení nastavení každému dni v týdnu pro denní programy.
- Program cirkulace (k dispozici pouze při aktivované cirkulaci pitné vody):



- 1 - číslo periody podle časového plánu (max. 5)
- 2 - počáteční doba cirkulačního provozu
- 3 - doba ukončení cirkulačního provozu

- Č. 1 ... Č. 8 > Nastavení 8 denních programů pro denní program. Existuje 5 nastavitelných period, ve kterých běží cirkulační čerpadlo. Postup nastavení denních programů je popsán v položce Denní plánování.
- Týdně: Přiřazení jednoho nastavení každému dni v týdnu nastavených denních programů.
- Dezinfekce zásobníku k dispozici pouze u systémů se zásobníkovým ohřívačem vody):
 - Teplota: Teplota zásobníku během dezinfekce,
 - Den v týdnu: Den pro dezinfekci v automatickém programu,
 - Hodina: Čas potřebný pro dezinfekci v automatickém programu,
 - Provozní mód: Čas potřebný pro dezinfekci (vypočtený od momentu, ve kterém je dosažena teplota dezinfekce),
 - Automatický režim: automatické spuštění dezinfekce v pevně stanovenou dobu (Hodina, den v týdnu),
 - Cirkulace: Dezinfekci je možné aktivovat pro celý systém nebo pouze pro teplou vodu,
 - Aktivovat nyní: ruční spuštění dezinfekce (nezávisle na nastaveném dni a hodinovém času).
- Čas/Datum:
 - Nastavení aktuálního systémového času (rok, měsíc, den v měsíc , den v týdnu, hodina).
 - Automatická změna času: Ano – automatická změna nastavení systémového času mezi letním a zimním časem
- Rozhraní:
 - Jasnost min: nastavení jasu displeje v provozu Standby.
 - Jasnost mav: nastavení jasu displeje během provozu.
 - Zvuk: Ano – Zvuk při obsluze provozního otočného ovladače, Ne – Bez zvuku při obsluze provozního otočného ovladače.
 - Citlivost ovládání: 1 - vysoká / 4 - nízká.
- Jazyk:
 - Volba jazyka nabídky.
- Systém:
 - Typ: EKCO.Lx3 (identifikace)
 - Program konfig.softw: Verze programu řízení kotle
 - Program softw. ovládání: Verze programu konzoly
 - Maximální jmenovitý výkon: Nastavený výkon kotle.
 - Reset: Spuštění kotle
 - Tovární nastavení: Obnovení.

SERVIS / KONFIGURACE



Indikace parametru:

Indikace vstupních a výstupních signálů kotle.

Konfigurace

Přizpůsobení kotle topnému zařízení v budově.

* Po zadání přístupového kódu je možné provést změny v konfigurační nabídce. Při požadavku zadání přístupového kódu otočte otočný spínač doleva na požadovaný kód. Poté proveďte potvrzení otočným spínačem. Pro návrat k zadávací obrazovce k zadání kódu stiskněte navigační otočný ovladač nebo vyčkejte, dokud se zařízení automaticky nevrátí na hlavní displej.

Kod : 987

- Ústřední topení:
 - Max. teplota kotle*: maximální teplota v ústřední topení.
Nastavení příliš vysoké teploty, která nejsou přizpůsobena na parametry budovy, na typ vytápění místnosti a stupeň izolace, může vést mimo jiné k vysokým provozním nákladům.
 - Nast.teploty kotle*: teplota v zařízení při provozu s konstantními parametry a v nouzových situacích.
 - Ochrana kotle:
 - Ano - Poklesne-li teplota na čidle teploty kotle pod 5°C, zapne se oběhové čerpadlo.
 - Ne - Ochrana je vypnutá. U této konfigurace se musí instalace zařízení místnosti naplnit mrazuvzdornou kapalinou.
- Teplá voda
 - Tep. spirály teplé vody: nastavený výkon registru.
 - Regulace: regulace teploty v Teplá voda
 - Ukončit: Funkce teploty teplé vody je vypnutá.
**pokud je funkce Teplá voda zakázána, bude ji moci zahrnout pouze nabídka („Zapnout“).*
- Cirkulace: zapnutí nebo vypnutí obvodu.
- Čerpadlo:
 - Doběh čerpadla: Doba, po kterou se čerpadlo na kratší časový úsek během provozní přestávky zapne (ochrana blokování).
 - Automatický režim: Ano – provoz dle potřeby / Ne – plynulý režim.

- Typ: typ instalovaného čerpadla,
- Regulace: konstantní tlak > variabilní tlak.

V regulačním režimu (konstantní tlak) se udržuje diferenční tlak vytvořený čerpadlem a výkon je při pevně požadované hodnotě až maximální výkon čerpadla. Tento druh regulace se doporučuje pro topné okruhy podlahového vytápění nebo starší systémy s trubkami s velkým průměrem, jakož i pro všechny aplikace s pevnými vlastnostmi.

V regulačním režimu (variabilní tlak), se udržuje vytvořený tlakový rozdíl na úrovni, která se lineárně mění $\frac{1}{2} H$ a H . Nastavení diferenčního tlaku se podle průtoku snižuje nebo zvyšuje. Tento druh regulace se podle průtoku snižuje nebo zvyšuje. Tento druh regulací se používá v topných zařízeních s topnými tělesy, protože snižuje průtokový hluk u termostatických ventilů.

- Odvzdušňování: Zapnut: spustit odvzdušňování zařízení / Ukončit > Zapnutí: spustit odvzdušňování zařízení.

Během odvzdušňování (10 min.) pracuje čerpadlo střídavě s maximálními a minimálními otáčkami. Takto se sbírají vzduchové bubliny a lze je snadněji vypustit ze zařízení.

- Výška čerpadla: výška výtahu čerpadla.
- Maximální jm. výkon: nastavený jmenovitý výkon kotle.
- Snímač tlaku: NE > vypnutí ovládacího prvku - regulace tlaku by měla být vypnuta, když kotel pracuje v otevřené instalaci.

Polohu v nabídce lze zobrazit stisknutím tlačítka „Konec“ nebo stisknutím a držením otočného spínače. Pokud se po dobu 3 minut neprovede žádné zadání, vrátí se indikace zpět na displeji hlavních funkcí.

PÁRTY/DOVOLENÁ (jen pro přípravu teplé vody)



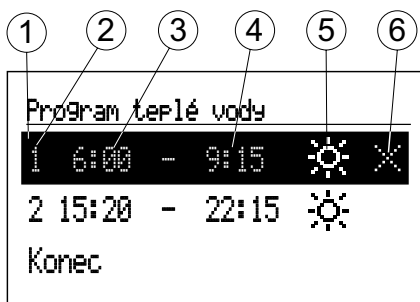
Rychlá změna nastavení provozního algoritmu podle potřeby.

- Příprava teplé vody pártý: Nastavená doba druhu provozu (1 až 24 hodin nebo až do změny uživatelem).
- Příprava teplé vody dovolená: Nastavená doba druhu provozu (1 až 60 dní nebo až do změny uživatelem).

* Pokud je zapnutý některý z výše uvedených druhů provozu, pak může být zvolením položky „Párty/Dovolená“ vypnut.

* Symbol aktivovaného druhu provozu je vyobrazen v zobrazení hlavní funkce.

Denní časový plán:



- 1 - zobrazení časového úseku
- 2 - číslo periody podle časového plánu (max. 5)
- 3 - počáteční doba
- 4 - doba ukončení
- 5 - volba teploty (platí pro zásobníkový ohřívač vody)
- 6 - příkaz (aktivní během zpracování):
 - Převzít
 - Vymazat
 - Přidat

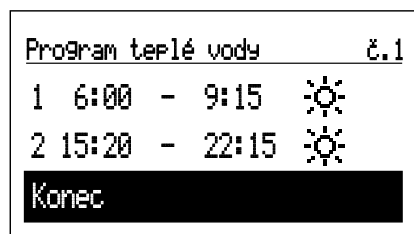
Pro topný okruh teplé vody je v denním časovém plánu definována počáteční doba (3) a doba ukončení (4) pro nastavenou teplotu zásobníku (5). Mimo nastavené doby je zásobník regulován na energeticky úspornou teplotu. Počáteční doba a konec provozu cirkulačního

čerpadla se nastavují v plánu pro topný okruh. Pro změnu parametrů pro denní časový plán zvolte číslo zvoleného programu a stiskněte navigační otočný ovladač.

První parametr bliká (počáteční doba) – pomocí navigačního otočného ovladače nastavte otočením doleva/doprava nový spínací čas (hodiny a minuty samostatně) a potvrďte opětovným stisknutím. Současně začne blikat další zobrazení, takže můžete zpracovat další parametry (doba ukončení). Poslední zadání je příkaz. Pro uložení změn zvolte příkaz „Uložit“ a stiskněte otočný ovladač pro ukončení zpracování. Pro vymazání zvoleného spínacího času zvolte ke zpracování příslušný spínací čas. Stisknutím otočného spínače vyvolejte polohu „Příkaz“, zvolte „Vymazat“ a ještě jednou stiskněte otočný spínač. Pro přidání nové periody zvolte poslední definovanou periodu, stisknutím otočného spínače vyvolejte polohu „Příkaz“, zvolte „Přidat“ a ještě jednou stiskněte otočný spínač pro přidání nové periody (zpracování nové periody je popsáno výše).



Pokud nejsou v denním programu doposud nastaveny žádné spínací časy, je možné po zvolení „Nový“ nastavit časy pro celý den.



Uložení celého denního programu v automatické hořáku proběhne při opuštění denního programu po stisknutí příkazu KONEC.

Technické údaje

Max. tlak		MPa	0,3 (3 bar)
Min. tlak		MPa	0,05 (0,5 bar)
Výstupní teplota		°C	20 ÷ 85
Max. teplota		°C	100
Rozměry (výška × šířka × hloubka)	WELEN	mm	716 x 316 x 235
Hmotnost	WELEN	kg	~20,5
Přípojky kotle			G 3/4" (vnitřní závit)
Expanzní nádoba	WELEN	l	~5
Stupeň krytí			IP 22

Topný kotel		4 / 6 / 8						
Jmenovitý výkon	kW	2	4	6	8	4	6	8
Jmenovité napětí		230V~				400V 3N~		
Jmenovitý proud	A	8,7	17,4	26,1	34,8	3x5,8	3x8,7	3x11,6
Min. průřez kabelu pro připojení k síti	mm ²	3x2,5		3x4	3x6	5x2,5		
Max. průřez kabelu pro připojení k síti	mm ²	5 x 16						
Max. přípustná impedance sítě	Ω		0,27	0,17	0,15			0,27

Topný kotel		12 / 16 / 20 / 24			
Jmenovitý výkon	kW	12	16	20	24
Jmenovité napětí		400V 3N~			
Jmenovitý proud	A	3x17,4	3x23,1	3x28,8	3x34,6
Min. průřez kabelu pro připojení k síti	mm ²	5 x 2,5	5 x 4		5 x 6
Max. průřez kabelu pro připojení k síti	mm ²	5 x 16			
Max. přípustná impedance sítě	Ω			0,27	0,13



Q-termo, s.r.o. Hlavná ulica 487/37, 018 64 Košeca, SLOVAKIA
tel. + 421 42 222 5678
info@qtermo.cz
www.qtermo.cz