

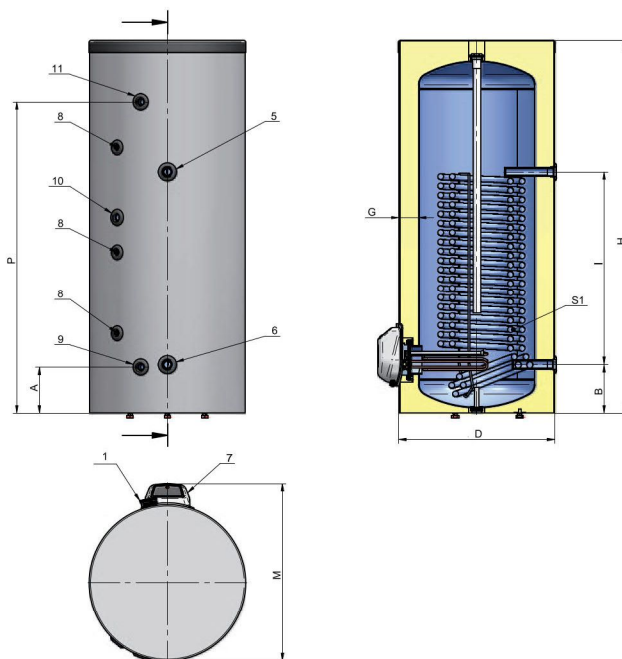
ENERGY E SDV1 200/300/500

Stacionárny zásobník vody s jedným výmenníkom

- objem 200/300/500 litrov
- vrátane neodnímateľnej izolácie
- súčasťou zásobníka je elektrické vykurovacie teleso

So zväčšenou povrchovou plochou výmenníka, ideálne pre zapojenie na solárny ohrev a k tepelnému čerpadlu.

- ☑ Mäkký elastický plášť zo syntetického materiálu spolu s kvalitnou ECO polyuretánovou izoláciou s nízkym koeficientom tepelnej vodivosti.
- ☑ Ohrievače s jedným spodným tepelným výmenníkom (V1).
- ☑ Možnosť napojenia výmenníka na objekty s teplovodným ústredným vykurovaním, alebo na alternatívne zdroje energie (solárne panely, tepelné čerpadlá, atď.).
- ☑ Pripojenie na recirkuláciu teplej úžitkovej vody.
- ☑ Externý ukazovateľ teploty s manometrom.
- ☑ Nádoba smaltovaná vysoko odolným titánovým náterom odolným voči poškodeniu so špeciálnou receptúrou.
- ☑ Objímky pre umiestnenie ďalších tepelných snímačov pre riadenie viacerých tepelných zdrojov.
- ☑ Ľahko dostupné servisné vstupy a montážne napojenia.
- ☑ Anódová ochrana nádoby
- ☑ Kombinovaný poistný ventil.
- ☑ Aretačné nôžky pre optimálne polohovanie.
- ☑ K zásobníku je možné dodatočne napojiť prírubové vykurovacie teleso o výkone: viď. str. 28



Model	MJ	ENERGY E 200 SDV1	ENERGY E 300 SDV1	ENERGY E 500 SDV1
Objednávkový kód		100640	100641	100642
Objem	L	200	300	500
Energetická trieda	-	B	B	B
Menovitý tlak	MPa	0,8	0,8	0,8
Napájanie	V	0/230 ~	0/230 ~/400 3N ~	0/230 ~/400 3N ~
Elektrický výkon	kW	3	9	9
Mix vody ohriatej na 40°C	L	305	401	675
Plocha výmenníka	m ²	2,07	3,11	5,06
Objem výmenníka	L	10	15	33,2
Hmotnosť	kg	89	121	192
PRIPÁJANIE				
1: Teplomer		áno	áno	áno
5: S1 Prívod	G"	1 F	1 F	1 1/4 F
6: S1 Odtok	G"	1 F	1 F	1 1/4 F
7: Kryt el.vykurovacej zložky		áno	áno	áno
8: Nátrubok pre snímač termmostatu	G"	1/2 F	1/2 F	1/2 F
9: Vstup studenej vody - odtok	G"	3/4 F	3/4 F	1 F
10: Cirkulácia	G"	3/4 F	3/4 F	3/4 F
11: Výstup teplej vody	G"	3/4 F	3/4 F	1 F
ROZMERY				
A	mm	190	190	230
B	mm	200	200	240
D (priemer)	mm	670	670	800
G	mm	85	85	80
H (výška)	mm	1215	1605	1765
I	mm	560	830	890
M	mm	760	760	890
P	mm	950	1330	1455