

## ZÁSOBNÍKY NA TUV - Technické parametre

### SWP / SWPC

#### Vlastnosti:

##### Pokročilá výrobná technológia

- automatizácia zaručuje opakovateľnosť a presnosť prevedenia
- kvalitný smaltovaný náter primeranej hrúbky vytvára najkvalitnejšiu antikoroziu ochranu

##### Bezkonkurenčná kvalita

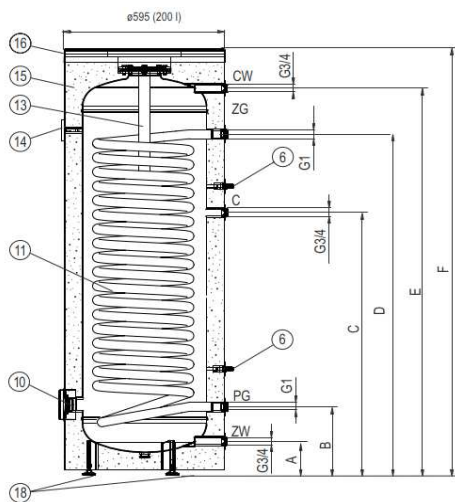
- produkty sú vyrábané z vybraných ocelí dodávaných spoľahlivými dodávateľmi
- každé zariadenie (100%) prechádza testami tesnosti a kontrolou kvality smaltovaných náterov

##### Výmenník s veľmi veľkým povrchom

- výmenník s plochou
- 2,1 m<sup>2</sup> - SWP-200
- 2,6 m<sup>2</sup> - SWP-300
- 4,22 m<sup>2</sup> - SWPC-300 – dvojitý výmenník
- Ideálne na spoluprácu s tepelným čerpadlom.

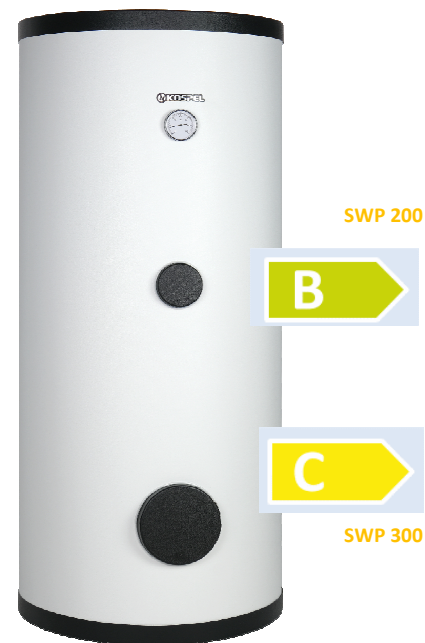
### SWP 200

- nednímateľná izolácia



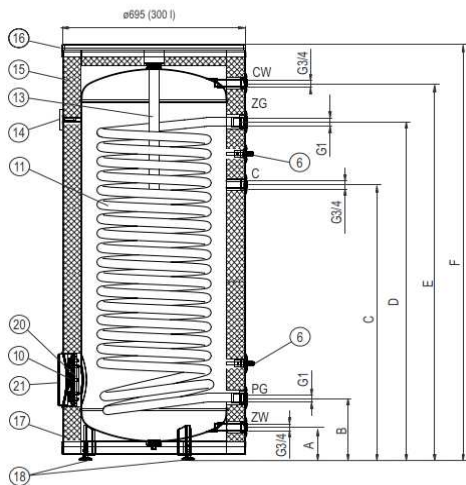
- [6] - snímač teploty
- [10] - pripojenie elektrického telesa (1 1/2 " závit)
- [11] - nepriamoohrevný výmenník
- [13] - magnéziová anódová ochrana
- [14] - teplomer
- [15] - tepelná izolácia
- [16] - horné veko
- [18] - nožičky
- ZW - studená TUV
- CW - teplá TUV
- C - cirkulácia
- ZG - prívod vykurovacieho média výmenníka
- PG - spätné vedenie vykurovacieho média výmenníka
- A-F - rozmery uvedené v tabuľke

 termo®



## SWP 300

- odnímateľná izolácia



- [6] - snímač teploty
- [10] - pripojenie elektrického telesa (1 1/2 " závit)
- [11] - nepriamoohrevný výmenník
- [13] - magnéziová anódová ochrana
- [14] - teplomer
- [15] - tepelná izolácia
- [16] - horné veko
- [17] - spodné veko
- [18] - nožičky
- [20] - prístupový otvor
- [21] - kryt prístupového otvoru
- ZW - studená TUV
- CW - teplá TUV
- C - cirkulácia
- ZG - prívod vykurovacieho média výmenníka
- PG - spätné vedenie vykurovacieho média výmenníka
- A-F - rozmery uvedené v tabuľke

### Výber elektrického vykurovacieho telesa

- 200 SWP ● do 4,5 kW
- iba do príruby
- 300 SWP ● do 4,5 kW
- iba do príruby
- 300 SWPC ● do 4,5 kW
- do stredu zásobníka
- nie sú súčasťou zásobníka

### TECHNICKÉ PARAMETRE:

Model	MJ	SWP 200	SWP 300
Objednávkový kód		222004	222005
Kapacita	L	199	295
Plocha výmenníka	m <sup>2</sup>	2,1	2,6
Menovitý tlak (nádrž/ výmenník)	MPa	0,6 / 1,0	0,6 / 1,0
Menovitá teplota	°C	95	80
Výkon výmenníka	kW	60*/18**	70*/21**
Prietok výmenníka	L/h	1500*/500**	1750*/580**
Hmotnosť (bez vody)	kg	102	118
Hrúbka izolácie	mm	65	67
Materiál izolácie***		PUR	EPS
Magnéziová anóda	typ	AMW.M8.400	AMW.M8.500

ROZMERY (mm)	SWP 200	SWP 300
A	127	
B	258	241
C	993	1071
D	1290	1313
E	1464	
F	1610	1615
Priemer	595	695

Pri parametroch: \* 80/10/45°C, \*\* 55/10/45°C

(teplota vykurovacej vody / teplota prívodnej vody / teplota úžitkovej vody),

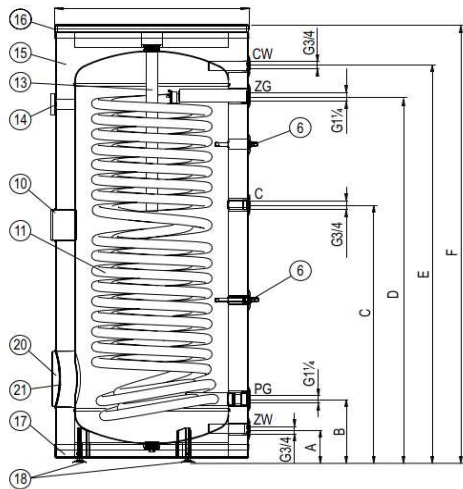
\*/\*\* Prietok vykurovacej vody cez výmenník 2,5 m<sup>3</sup>/h

\*\*\* Izolácia: PUR - striekaná penová (neodnímateľná), EPS - expandovaný polystyrén (odnímateľná)

Q-termo, s.r.o., Hlavná ulica 487, 018 64 Košeca, email: info@qtermo.cz, www.qtermo.cz

## SWPC 300

- odnímateľná izolácia



- [6] - snímač teploty
- [10] - pripojenie elektrického telesa (1 1/2 " závit)
- [11] - nepriamoohrevný výmenník
- [13] - magnéziová anódová ochrana
- [14] - teplomer
- [15] - tepelná izolácia
- [16] - horné veko
- [17] - spodné veko
- [18] - nožičky
- [20] - prístupový otvor
- [21] - kryt prístupového otvoru
- ZW - studená TUV
- CW - teplá TUV
- C - cirkulácia
- ZG - prívod vykurovacieho média výmenníka
- PG - spätné vedenie vykurovacieho média výmenníka
- A-F - rozmery uvedené v tabuľke

### TECHNICKÉ PARAMETRE:

Model	MJ	SWPC 300
Objednávkový kód		222006
Kapacita	L	275
Plocha výmenníka	m <sup>2</sup>	4,22
Menovitý tlak (nádrž/ výmenník)	MPa	0,6 / 1,0
Menovitá teplota	°C	80
Výkon výmenníka	kW	120*/36**
Prietok výmenníka	L/h	3000* / 900**
Hmotnosť (bez vody)	kg	146
Hrúbka izolácie	mm	67
Materiál izolácie***		EPS
Magnéziová anóda M8 Ø40	mm	590

Pri parametroch: \* 80/10/45°C, \*\* 55/10/45°C

(teplota vykurovacej vody / teplota prívodnej vody / teplota úžitkovej vody),

\*/\*\* Prietok vykurovacej vody cez výmenník 2,5 m<sup>3</sup>/h

\*\*\* Izolácia: EPS - expandovaný polystyrén (odnímateľná)

ROZMERY (mm)	SWPC 300
A	127
B	237
C	953
D	1354
E	1464
F	1615
Priemer	695

 **termo**<sup>®</sup>



SWPC 300

### Výber elektrického vykurovacieho telesa

- 200 SWP ● do 4,5 kW
- iba do príruby
- 300 SWP ● do 4,5 kW
- iba do príruby
- 300 SWPC ● do 4,5 kW
- do stredu zásobníka
- nie sú súčasťou zásobníka

Q-termo, s.r.o., Hlavná ulica 487, 018 64 Košeca, email: [info@qtermo.cz](mailto:info@qtermo.cz), [www.qtermo.cz](http://www.qtermo.cz)