

# AKUMULAČNÉ NÁDRŽE



## Inštalačný manuál a návod na používanie

### Akumulačné nádrže pre modely:

ENERGY xxx – 100 AKU KXT

ENERGY xxx – 100 AKU V1 KXT

ENERGY xxx – 100 AKU V2 KXT

ENERGY DUO PO xxx AKU MT 6,25

ENERGY DUO PO xxx AKU V1 MT 6,25

ENERGY DUO PO xxx AKU V2 MT 6,25

ENERGY DUO xxx /170 AKU MT

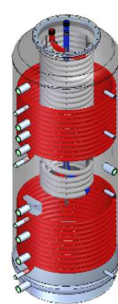
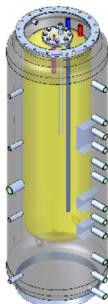
ENERGY DUO xxx /170 AKU V1 MT

ENERGY DUO xxx /170 AKU V2 MT

ENERGY DUO PO xxx AKU MT 8,25

ENERGY DUO PO xxx AKU V1 MT 8,25

ENERGY DUO PO xxx AKU V2 MT 8,25



## PREDSLOV

Radi by sme využili túto príležitosť a úprimne vám poďakovali za zakúpenie nášho produktu. S našimi výrobkami môže manipulovať a inštalovať ich iba odborne spôsobilá osoba. Pri inštalácií musia byť dodržané miestne predpisy, zákony a normy. Chyby a nezrovnalosti v technickej dokumentácii sú vyhradené.

## KONTROLA

Akumulačné nádrže a dodané moduly (prietokový ohrev) musia byť po vykládke skontrolované, či nedošlo k poškodeniu pri preprave a akékoľvek poškodenie musí byť zaznamenané na dodacom liste, faktúre alebo prepravnom liste dopravnej spoločnosti.

## INŠTALÁCIA

Vyrovňavacia nádrž musí byť umiestnená v suchej miestnosti chránenej pred mrazom a vlhkom. Šírka dverí do miestnosti nesmie byť menšia ako maximálny priemer nádrže. Nádrž je možné v závislosti od jej veľkosti preniesť do miestnosti zvisle alebo naležato, prípadne umiestniť pomocou zdvíhacieho mechanizmu. Ako závesné body možno použiť iba 5/4" alebo väčšie nátrubky. Postupujte podľa krokov inštalácie v uvedenom poradí.

1) Pri prvotnej inštalácii v miestnosti nasadte izoláciu a nádrž postavte a umiestnite na určené miesto. Uistite sa, že okolo nádrže je dostatok miesta na nasadenie izolácie, inštaláciu elektrického vykurovacieho telesa a potrebného pripojenia k vykurovaciemu systému.

2) Pripojte nádrž. Vykonajte všetky potrebné pripojenia v súlade s odborným návrhom (v prípade potreby použite aj ďalšie nevyhnutné komponenty).

### POZOR:

Na prípojky úžitkovej vody /Typ MT, modul DN32/ by sa mali používať iba spojovacie materiály z ušľachtilých kovov (ako je bronz, mosadz alebo nehrdzavejúca oceľ) alebo z plastov.

### DODRŽUJTE PRAVIDLO GALVANICKEJ KORÓZIE:

Podľa pravidla galvanickej korózie by sa „ušľachtilejšie“ kovy (ako je meď) nemali používať pred „menej ušľachtilými“ kovmi (ako je oceľ), pretože môžu rozpustiť nasledujúci menej ušľachtilý kov. To spôsobuje koróziu v potrubnom systéme. Toto pravidlo platí nielen pre potrubie, ale aj pre všetky použité inštalačné časti.

### NAINŠTALUJTE TEPELNÚ IZOLÁCIU.

#### INŠTALÁCIA / UVEDENIE DO PREVÁDZKY

- 1) Naplňte výmenník TUV na 2 bary
  - 2) Naplňte nádrž vodou a vykonajte test tesnosti pri maximálne 4,5 baru.
  - 3) Nádrž privedte na tlak systému na strane vykurovania (maximálne 3 bary).
  - 4) Odvzdušnite nádrž cez odvzdušňovací ventil a pomocou plniaceho a vypúšťacieho kohútika a dodatočne natlakujte na požadovaný tlak.
  - 5) Naplňte modul DN32 (vlnitá rúrka na TUV - prietokový ohrev) s pitnou vodou na požadovanú úroveň domáceho tlaku (max. 6 barov).
- Výmenník tepla z uhlíkovej ocele (pre slnečné kolektory) na maximálny pracovný tlak 10 bar.
- 6) Znova skontrolujte tesnosť všetkých spojov.

## BEZPEČNOSTNÉ INFORMÁCIE

Pri inštalácii a používaní sa musia dodržiavať zákonné požiadavky a príslušné normy v ich poslednom platnom znení. Ako ochrana proti obareniu sa do potrubia teplej vody odporúča namontovať termostatický zmiešavací ventil. Musí sa zabrániť prieniku kyslíka na strane vykurovania (riziko korózie a usadzovania kalu). Bezpečnostné zariadenia (vykurovací systém a TUV) musia byť nainštalované na mieste v súlade s miestnymi technickými predpismi (pretlakový ventil, manometer atď.).

## NÁVOD NA POUŽÍVANIE

1) Na kompenzáciu kolísania tlaku v systéme teplej vody pre domácnosť **odporúčame namontovať vhodnú expanznú nádobu.**

2) Štandardná prevádzková teplota 65 °C sa odporúča na minimalizáciu vodného kameňa v teplej úžitkovej vode a v súlade s hygienickými predpismi (podľa typu MT).

3) Pri tvrdosti vody vyššej ako 15° dH (nemecké stupne tvrdosti) odporúčame použiť odvápnovací systém, aby sa predišlo poškodeniu zariadení v celej domácnosti v dôsledku vodného kameňa.

4) Kontrola odvzdušnenia systému: Pri montáži môže občas dôjsť k strhávaniu kyslíka v okruhu vykurovacej vody (najmä pri montáži alebo po rekonštrukcii).

To môže viesť k hromadeniu vzduchu v nádrži. Preto musí byť zabezpečený dostatočný stupeň nepretržitého odvzdušňovania. Záruka platí len pri použití nádrže v uzavretom systéme.

5) Odvápnenie: Ak dôjde k zvýšenému výskytu vodného kameňa, vlnitá rúrka (DW modul) by sa mala primerane odvápníť.

## ZÁRUČNÉ PODMIENKY

### 1.) Výrobné chyby a záruka na materiály

Výrobca zaručuje, že výrobky, ktoré vyrába, sú bez chýb materiálu a spracovania, ktoré môže zabrániť normálnej prevádzke pri správnom a bežnom používaní, inštalácii a údržbe po dobu určenú v osvedčení o záruke príslušného zakúpeného modelu ohrievača vody. Záručná doba pre zákazníka trvá 24 mesiacov a začína plynúť odo dňa uvedeného na doklade o kúpe. Ak výrobok alebo jeho akákoľvek časť je chybná od výroby alebo poruchou materiálu, výrobca opraví alebo vymení chybnú súčasť alebo produkt.

### 2.) Výluky a obmedzenia záručného krytia

a) Zákazník môže požadovať záruku počas záručnej doby príslušného výrobku okamžite po výskytu nejakej poruchy s výnimkou prípadu, keď má výrobok nejakú vadu už v okamihu nákupu. V tomto prípade musí zákazník reklamovať výrobok bezodkladne na predajni ihneď po zistení chyby, ako je stanovené vo všeobecných obchodných podmienkach.

b) Tieto záručné podmienky sú považované za neplatné v prípadoch, kedy vady a chyby vo fungovaní výrobkov sú spôsobené nasledovnými príčinami:

1) Nehoda, montáž na pohyblivé štruktúry, nedbanlivosť, nesprávna starostlivosť alebo nezhody.

2) Nedodržanie pokynov na inštaláciu, používanie a údržbu uvedené v návode k inštalácii príslušného produktu.

3) Nesprávna montáž a používanie, ako aj zmeny a to najmä v prípade, že nie sú vykonané zo strany oprávnenej odborne spôsobilej osoby.

4) Testovacie a prevádzkové tlaky väčšie ako hodnoty stanovené výrobcom (pri smaltovanej nádrži TUV) a stanovené v návode na použitie výrobku alebo použitia vody s charakteristickými hodnotami vyššími ako: rozpustné soli - 500 mg/l; uhličitan vápenatý - 200 mg/l; voľného oxidu uhličitého - 50 mg/l; obsah pH - minimálne 5 a maximálne 12.

5) Zamrznutie, povodne, prírodné katastrofy alebo akcie tretích strán, ako aj akékoľvek zásahy do normálnych prevádzkových podmienok ohrievača vody a kontroly výrobcu.

Zákazník by mal taktiež sledovať protikorózný systém t.j. mal by pravidelne kontrolovať magnéziovú anódu (pri smaltovanej nádrži TUV) a nahradiť ju v závislosti na geografickej polohe v pravidelných intervaloch v závislosti od typu vody (mäkká alebo tvrdá) v regióne, v ktorom je ohrievač vody používaný.

- c) Záruka ohrievača vody je považovaná za neplatnú, ak sériové identifikačné číslo bolo zmenené, odstránené alebo rozmazané, alebo nemôže byť výslovne doložené.
- d) Škody na vzhľade výrobkov nesmú byť považované za vady, s výnimkou tých, ktoré spôsobujú tepelné straty počas prevádzky alebo menia technické parametre ohrievača vody uvedené v prospektoch.
- e) Výrobca si vyhradzuje právo v prípade výmeny dodať iný model ohrievača vody za účelom splnenia schválenej záručnej reklamácie, ak pôvodný model už nie je vo výrobe.

### 3. Uplatnenie záruky

Každý zákazník, ktorý zakúpil ohrievač vody a má oprávnené dôvody reklamovať výrobok postupuje nasledovne:

- a) Bezodkladne písomne oznámi inštalatér, alebo spoločnosť, ktorá mu predávala ohrievač vody, alebo distribútor, firma či obchodný zástupca výrobcu v regióne vznik poruchy ohrievača s presným popisom problému. Za týmto účelom žiadateľ zašle vyplnený reklamačný formulár. Táto žiadosť musí byť sprevádzaná dokladom preukazujúcim zakúpenie ohrievača vody (faktúra) s dátumom zakúpenia.
- b) Po zaevidovaní formulára výrobcu rozhodne o tom, či reklamačný nárok je odôvodnený a či porucha nie je spôsobená príčinami obmedzujúcimi záruku uvedenými v tomto záručnom liste. Výrobca o svojom rozhodnutí a ďalšom postupe následne informuje zákazníka.
- c) Vrátenie výrobku zákaznikom nemôže byť vykonané bez písomného povolenia vydaného výrobcom.
- d) Výrobca si vyhradzuje právo vykonať kontrolu reklamačných protokolov, dodržanie všetkých podmienok inštalácie, údržby a prevádzky ako aj preskúšanie reklamovaného výrobku za účelom kontroly všetkých aspektov, ktoré by mohli byť užitočné pre lepšie posúdenie reklamácie. Z tohto dôvodu zákazník nesmie vykonávať žiadne zmeny v podmienkach inštalácie či výrobku, ktoré sú dôvodom reklamácie bez predchádzajúceho písomného súhlasu technického oddelenia.

### 4. Obmedzenie zodpovednosti

- a) Výrobca nie je zodpovedný zákazníkovi, priamo ani nepriamo, z akéhokoľvek neplnenia alebo oneskorenia pri uplatňovaní záruky, ktoré by mohli byť pôsobené okolnosťami, ktoré výrobca nevie ovplyvniť alebo nemá na ne dosah.
- b) Zodpovednosť výrobcu na základe tohto záručného certifikátu je obmedzená na vyššie uvedené povinnosti a do čiastky v súlade s dokladom o kúpe výrobku, ktorý je reklamovaný; vylúčená je akákoľvek zodpovednosť za nepriame škody, ako je stratu dát v informačných aplikáciách, výrobné straty, variácie obmedzenia tepelnej služby atď, ktoré neporušujú platné predpisy akejkoľvek krajiny, týkajúce sa zodpovednosti za výrobok.
- c) Vyššie uvedené obmedzenia záruky budú aplikované vo všetkých prípadoch, ak nie sú v rozpore s predpismi krajiny týkajúce sa zodpovednosti za výrobok. Ak táto okolnosť ruší niektoré z predchádzajúcich ustanovení, zrušenie sa bude týkať len tohto bodu, zatiaľ čo ostatné zostanú v platnosti. Celkovo je vylúčené použitie akéhokoľvek nariadenia poukazaného v tomto dokumente, ktoré porušuje smernicu 1999/44/EU o ohrievačov vody a ich použitie na území EÚ.
- d) Akékoľvek iné záručné práva, ktoré nie je uvedené v tomto záručnom liste sú vylúčené.

### 5. Recyklácia a likvidácia odpadu

Na konci životného cyklu každého výrobku a jeho súčastí je potrebná likvidácia v súlade s regulačnými predpismi. Zastarané zariadenia musia byť zhromažďované oddelene od iných recyklovateľných odpadov obsahujúce materiály s nepriaznivým účinkom na zdravie a životné prostredie.

Kovové súčasti, rovnako ako aj nekovové je možné predať licencovaným organizáciám zaoberajúce sa recyklovaním kovových alebo nekovových materiálov. Nemalo by sa s nimi zaobchádzať ako s domovým odpadom.

## ZÁRUKA A SERVIS

- 1) Výrobca zaručuje, že výrobky, ktoré vyrába, sú bez chýb materiálu a spracovania, ktoré môže zabrániť normálnej prevádzke pri správnom a bežnom používaní, inštalácií a údržbe po dobu určenú v záručnom liste príslušného zakúpeného modelu akumuláčnej nádrže. Záručná doba začína plynúť odo dňa uvedeného na doklade o kúpe. Ak výrobok alebo jeho akákoľvek časť je chybná od výroby alebo poruchou materiálu, výrobca opraví alebo vymení chybnú súčasť alebo produkt.
- 2) Výrobca si vyhradzuje právo vykonať kontrolu reklamačných protokolov, dodržanie všetkých podmienok inštalácie, údržby a prevádzky ako aj preskúšanie reklamovaného výrobku za účelom kontroly všetkých aspektov, ktoré by mohli byť užitočné pre lepšie posúdenie reklamácie. Z tohto dôvodu zákazník nesmie vykonávať žiadne zmeny v podmienkach inštalácie či výrobku, ktoré sú dôvodom reklamácie bez predchádzajúceho písomného súhlasu technického oddelenia.
- 3) Servisná prehliadka nie je súčasťou poskytovaných záruk a všetky náklady spojené s údržbou akumuláčnej nádrže prípadne výmena dielov a výkonom servisného pracovníka hradí vlastník ohrievača.
- 4) Opravy môžu vykonávať len autorizovaný **servisný partneri spoločnosti Q-termo, s.r.o.** alebo oprávnená osoba a musí byť riadne zaznamenaná v záručnom liste a správne ohlásená dovozcovi (písomne) na adresu spol. Q-termo, s.r.o. alebo emailom na [servis@qtermo.cz](mailto:servis@qtermo.cz).
- 5) Podmienky záruky a reklamačný proces treba dodržať podľa **VOP a RP Q-termo, s.r.o.** (Reklamačným poriadkom a Všeobecnými obchodnými podmienkami spoločnosti Q-termo, s.r.o.), ktoré sú uvedené na našej webovej stránke [www.qtermo.cz](http://www.qtermo.cz)

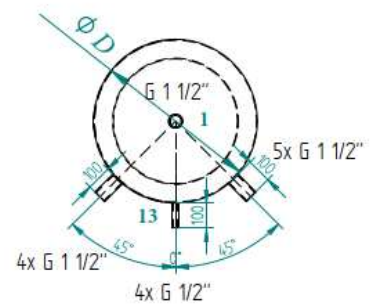
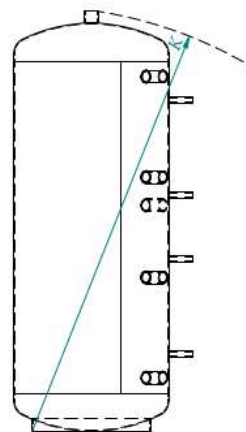
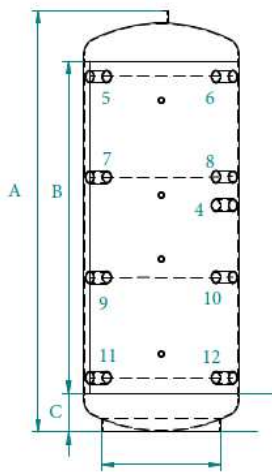
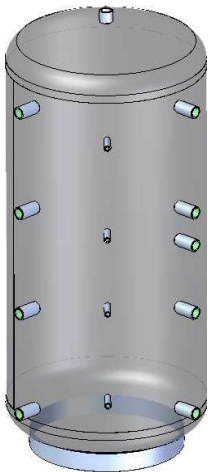
TECHNICKÉ ÚDAJE AKUMULAČNÝCH NÁDRŽÍ

Akumulačná nádrž bez výmenníka

ENERGY AKU KXT 200/300/500/750/1000/1500/2000

| PARAMETRE                                     | MJ   | ENERGY xxx - 100 AKU KXT |        |        |        |        |        |        |
|---|------|--------------------------|--------|--------|--------|--------|--------|--------|
|   |      | 200                      | 300    | 500    | 750    | 1000   | 1500   | 2000   |
| Model   | xxx  | 200                      | 300    | 500    | 750    | 1000   | 1500   | 2000   |
| Objednávkový kód                              | -    | 500700                   | 500701 | 500702 | 500703 | 500704 | 500705 | 500706 |
| Hrúbka izolácie                               | mm   | 100                      | 100    | 100    | 100    | 100    | 100    | 100    |
| Objem   | L    | 200                      | 300    | 500    | 750    | 1000   | 1500   | 2000   |
| Energetická trieda                            | -    | -                        | -      | C      | C      | C      | C      | C      |
| Prevádzková teplota zásobníka                 | °C   | 0 - 95                   |        |        |        |        |        |        |
| Prevádzkový tlak zásobníka                    | bar  | 3                        |        |        |        |        |        |        |
| <b>B: Výška plášte</b>                        | mm   | 1480                     | 1180   | 1400   | 1510   | 1750   | 1510   | 1770   |
| <b>C: Spodná úroveň</b>                       | mm   | 120                      | 130    | 165    | 180    | 185    | 250    | 250    |
| <b>K: Šikmá výška</b>                         | mm   | 1748                     | 1497   | 1797   | 1924   | 2195   | 2104   | 2359   |
| Hmotnosť                                      | kg   | 55                       | 68     | 97     | 120    | 126    | 194    | 236    |
| <b>ROZMERY nádrže bez/s izoláciou</b>         |      |                          |        |        |        |        |        |        |
| Výška s izoláciou                             | mm   | 1790                     | 1530   | 1830   | 1950   | 2220   | 2110   | 2360   |
| <b>A: Výška bez izolácie</b>                  | mm   | 1740                     | 1480   | 1780   | 1900   | 2170   | 2060   | 2310   |
| Priemer s izoláciou                           | mm   | 600                      | 750    | 850    | 950    | 990    | 1200   | 1300   |
| <b>D: Priemer bez izolácie</b>                | mm   | 400                      | 550    | 650    | 750    | 790    | 1000   | 1100   |
| Hmotnosť izolácie                             | kg   | 8                        | 8      | 10     | 11,5   | 12,5   | 15     | 18     |
| <b>PRIPÁJANIE</b>                             |      |                          |        |        |        |        |        |        |
| 1: Objímka pre odvodušňovací ventil           | [G°] | 1                        |        |        |        | 1 1/2  |        |        |
| 4: Nátrubok pre el. vykurovacie teleso        | [G°] | 1 1/2                    |        |        |        | 1 1/2  |        |        |
| 5: Vstup teplá voda (kotel)                   | [G°] | 1                        |        |        |        | 1 1/2  |        |        |
| 6: Výstup teplá voda (radiátor)               | [G°] | 1                        |        |        |        | 1 1/2  |        |        |
| 7, 8, 9, 10: Vstup/výstup vykurovacieho média | [G°] | 1                        |        |        |        | 1 1/2  |        |        |
| 11: Výstup studená voda (kotel) vratka        | [G°] | 1                        |        |        |        | 1 1/2  |        |        |
| 12: Vstup studenej vody ( radiator) vratka    | [G°] | 1                        |        |        |        | 1 1/2  |        |        |
| 13: Senzor/Teplomer - ( 4x )                  | [G°] | 1/2                      |        |        |        | 1/2    |        |        |

Nákresy:

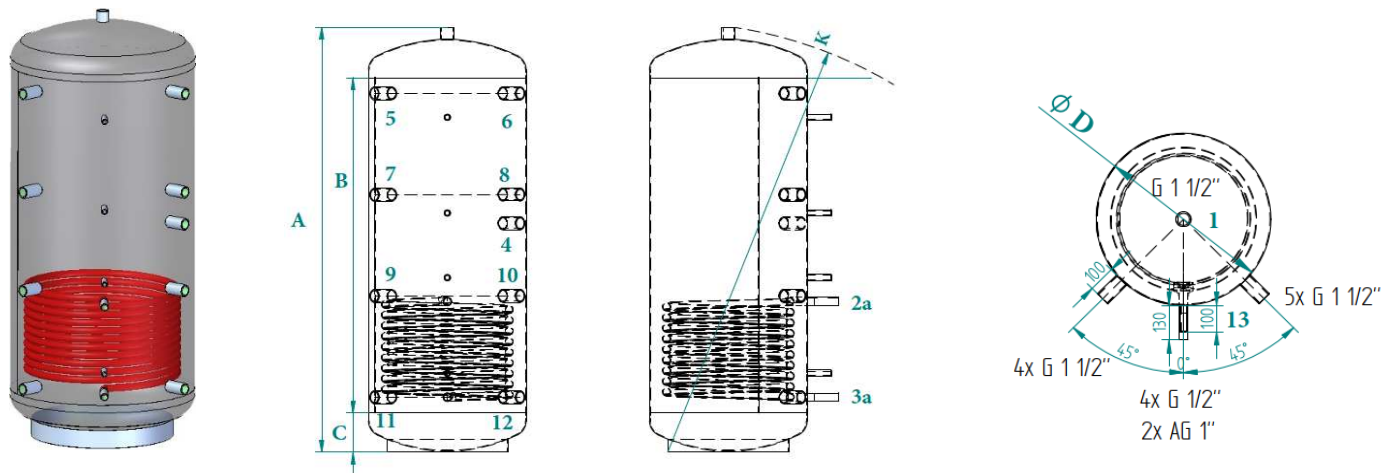


**Akumulačná nádrž s 1 výmenníkom**

**ENERGY AKU V1 KXT 200/300/500/750/1000/1500/2000**

| PARAMETRE  | MJ             | ENERGY xxx - 100 AKU V1 KXT |         |         |        |         |        |         |
|--|----------------|-----------------------------|---------|---------|--------|---------|--------|---------|
| Model  | xxx            | 200                         | 300     | 500     | 750    | 1000    | 1500   | 2000    |
| Objednávkový kód   | -              | 500710                      | 500711  | 500712  | 500713 | 500714  | 500715 | 500716  |
| Hrúbka izolácie  | mm             | 100                         | 100     | 100     | 100    | 100     | 100    | 100     |
| Objem  | L              | 200                         | 300     | 500     | 750    | 1000    | 1500   | 2000    |
| Energetická trieda                                       | -              | -                           | -       | C       | C      | C       | C      | C       |
| Prevádzková teplota zásobníka                            | °C             | 0 - 95                      |         |         |        |         |        |         |
| Prevádzkový tlak zásobníka                               | bar            | 3                           |         |         |        |         |        |         |
| Max. prevádzkový tlak vo výmenníkoch                     | bar            | 10                          |         |         |        |         |        |         |
| Povrch výmenika tepla                                    | m <sup>2</sup> | 1 x 0,8                     | 1 x 1,1 | 1 x 1,5 | 1 x 2  | 1 x 2,4 | 1 x 3  | 1 x 3,3 |
| <b>B: Výška plášťa</b>                                   | mm             | 1480                        | 1180    | 1400    | 1510   | 1750    | 1510   | 1770    |
| <b>C: Spodná úroveň</b>                                  | mm             | 120                         | 130     | 165     | 180    | 185     | 250    | 250     |
| <b>K: Šikmá výška</b>                                    | mm             | 1748                        | 1497    | 1797    | 1924   | 2195    | 2104   | 2359    |
| Hmotnosť   | kg             | 71                          | 90      | 125     | 158    | 172     | 250    | 296     |
| <b>ROZMERY nádrže bez/ s izoláciou</b>                   |                |                             |         |         |        |         |        |         |
| Výška s izoláciou  | mm             | 1790                        | 1530    | 1830    | 1950   | 2220    | 2110   | 2360    |
| <b>A: Výška bez izolácie</b>                             | mm             | 1740                        | 1480    | 1780    | 1900   | 2170    | 2060   | 2310    |
| Priemer s izoláciou                                      | mm             | 600                         | 750     | 850     | 950    | 990     | 1200   | 1300    |
| <b>D: Priemer bez izolácie</b>                           | mm             | 400                         | 550     | 650     | 750    | 790     | 1000   | 1100    |
| Hmotnosť izolácie  | kg             | 8                           | 8       | 10      | 11,5   | 12,5    | 15     | 18      |
| <b>PRIPÁJANIE</b>  |                |                             |         |         |        |         |        |         |
| 1: Objímka pre odvzdušňovací ventil                      | [G°]           | 1                           |         |         | 1 1/2  |         |        |         |
| 2a: Vstup teplej vody (solar) /spodný výmenník           | [G°]           | 1 A                         |         |         | 1 A    |         |        |         |
| 3a: Výstup studenej vody (solar) vratka /spodný výmenník | [G°]           | 1 A                         |         |         | 1 A    |         |        |         |
| 4: Nátrubok pre el. vykurovacie teleso                   | [G°]           | 1 1/2                       |         |         | 1 1/2  |         |        |         |
| 5: Vstup teplá voda (kotel)                              | [G°]           | 1                           |         |         | 1 1/2  |         |        |         |
| 6: Výstup teplá voda (radiátor)                          | [G°]           | 1                           |         |         | 1 1/2  |         |        |         |
| 7, 8, 9, 10 : Vstup/výstup vykurovacieho m               | [G°]           | 1                           |         |         | 1 1/2  |         |        |         |
| 11: Výstup studená voda (kotel) vratka                   | [G°]           | 1                           |         |         | 1 1/2  |         |        |         |
| 12: Vstup studenej vody ( radiator) vratka               | [G°]           | 1                           |         |         | 1 1/2  |         |        |         |
| 13: Senzor/Teploměr - ( 4x )                             | [G°]           | 1/2                         |         |         | 1/2    |         |        |         |

**Nákresy:**



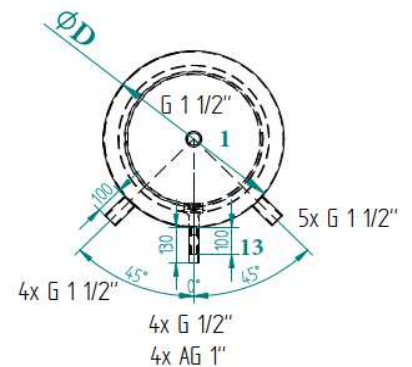
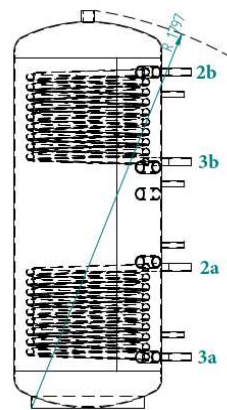
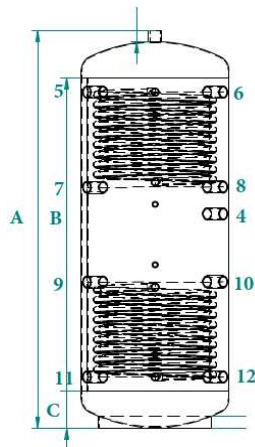
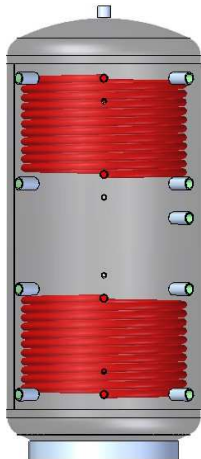


## Akumulačná nádrž s 2 výmenníkmi

### ENERGY AKU V2 KXT 200/300/500/750/1000/1500/2000

| PARAMETRE  | MJ             | ENERGY xxx - 100 AKU V2 KXT |         |         |        |         |        |         |
|--|----------------|-----------------------------|---------|---------|--------|---------|--------|---------|
|  |                | 200                         | 300     | 500     | 750    | 1000    | 1500   | 2000    |
| Model  | xxx            | 200                         | 300     | 500     | 750    | 1000    | 1500   | 2000    |
| Objednávkový kód   | -              | 500720                      | 500721  | 500722  | 500723 | 500724  | 500725 | 500726  |
| Hrúbka izolácie  | mm             | 100                         | 100     | 100     | 100    | 100     | 100    | 100     |
| Objem  | L              | 200                         | 300     | 500     | 750    | 1000    | 1500   | 2000    |
| Energetická trieda   | -              | -                           | -       | C       | C      | C       | C      | C       |
| Prevádzková teplota zásobníka                                    | °C             | 0 - 95                      |         |         |        |         |        |         |
| Prevádzkový tlak zásobníka                                       | bar            | 3                           |         |         |        |         |        |         |
| Max. prevádzkový tlak vo výmenníkoch                             | bar            | 10                          |         |         |        |         |        |         |
| Povrch výmeníka tepla  | m <sup>2</sup> | 2 x 0,8                     | 2 x 1,1 | 2 x 1,5 | 2 x 2  | 2 x 2,4 | 2 x 3  | 2 x 3,3 |
| <b>B: Výška plášte</b>   | mm             | 1480                        | 1180    | 1400    | 1510   | 1750    | 1510   | 1770    |
| <b>C: Spodná úroveň</b>  | mm             | 120                         | 150     | 165     | 180    | 185     | 250    | 250     |
| <b>K: Šikmá výška</b>  | mm             | 1748                        | 1516    | 1797    | 1924   | 2195    | 2104   | 2359    |
| Hmotnosť   | kg             | 87                          | 113     | 153     | 196    | 212     | 306    | 356     |
| <b>ROZMERY nádrže bez/s izoláciou</b>                            |                |                             |         |         |        |         |        |         |
| Výška s izoláciou  | mm             | 1790                        | 1550    | 1830    | 1950   | 2220    | 2110   | 2360    |
| <b>A: Výška bez izolácie</b>                                     | mm             | 1740                        | 1500    | 1780    | 1900   | 2170    | 2060   | 2310    |
| Priemer s izoláciou  | mm             | 600                         | 750     | 850     | 950    | 990     | 1200   | 1300    |
| <b>D: Priemer bez izolácie</b>                                   | mm             | 400                         | 550     | 650     | 750    | 790     | 1000   | 1100    |
| Hmotnosť izolácie  | kg             | 8                           | 8       | 10      | 11,5   | 12,5    | 15     | 18      |
| <b>PRIPÁJANIE</b>  |                |                             |         |         |        |         |        |         |
| 1: Objímka pre odvodušňovací ventil                              | [G°]           | 1                           |         | 1 1/2   |        |         |        |         |
| 2a: Vstup teplej vody (solar) /spodný výmenník                   | [G°]           | 1 A                         |         | 1 A     |        |         |        |         |
| 3a: Výstup studenej vody (solar) vratka /spodný výmenník         | [G°]           | 1 A                         |         | 1 A     |        |         |        |         |
| 2b: Vstup teplej vody (plynový kotol) /spodný výmenník           | [G°]           | 1 A                         |         | 1 A     |        |         |        |         |
| 3b: Výstup studenej vody (plynový kotol) vratka /spodný výmenník | [G°]           | 1 A                         |         | 1 A     |        |         |        |         |
| 4: Nátrubok pre el. vykurovacie teleso                           | [G°]           | 1 1/2                       |         | 1 1/2   |        |         |        |         |
| 5: Vstup teplej voda (kotol)                                     | [G°]           | 1                           |         | 1 1/2   |        |         |        |         |
| 6: Výstup teplej voda (radiátor)                                 | [G°]           | 1                           |         | 1 1/2   |        |         |        |         |
| 7, 8, 9, 10 : Vstup/výstup vykurovacieho média                   | [G°]           | 1                           |         | 1 1/2   |        |         |        |         |
| 11: Výstup studená voda (kotol) vratka                           | [G°]           | 1                           |         | 1 1/2   |        |         |        |         |
| 12: Vstup studenej vody ( radiator) vratka                       | [G°]           | 1                           |         | 1 1/2   |        |         |        |         |
| 13: Senzor/Teploměr - ( 4x )                                     | [G°]           | 1/2                         |         | 1/2     |        |         |        |         |

### Nákresy:



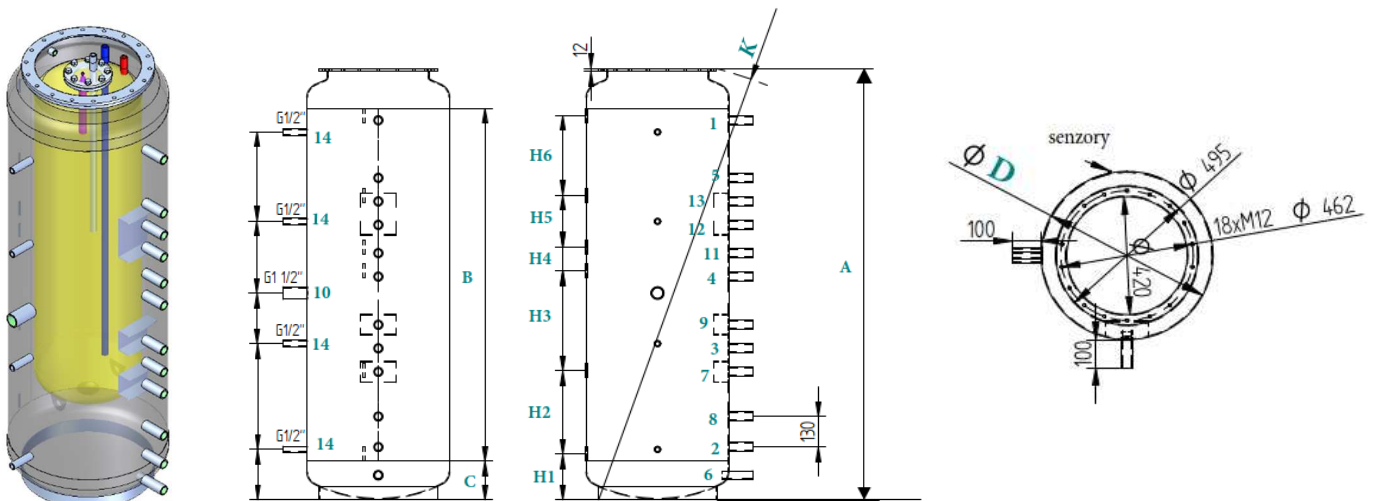


**Akumulačná nádrž bez výmenníka, s vnoreným zásobníkom na TUV (SMALT)**

**ENERGY DUO 500 - 650 - 800 - 1000 - 1500/170 AKU MT**

| PARAMETRE  | MJ   | ENERGY DUO xxx /170 AKU MT |               |               |               |               |
|--|------|----------------------------|---------------|---------------|---------------|---------------|
| Model  | xxx  | 500                        | 650           | 800           | 1000          | 1500          |
| <b>Objednávkový kód</b>                              | -    | <b>500730</b>              | <b>500731</b> | <b>500732</b> | <b>500733</b> | <b>500734</b> |
| Hrúbka izolácie                                      | mm   | 100                        | 100           | 100           | 100           | 100           |
| Objem  | L    | 500                        | 650           | 800           | 1000          | 1500          |
| Energetická trieda                                   | -    | C                          | C             | C             | C             | C             |
| Prevádzková teplota zásobníka                        | °C   | 0 - 95                     |               |               |               |               |
| Prevádzkový tlak zásobníka                           | bar  | 3                          |               |               |               |               |
| <b>B: Výška plášťa</b>                               | mm   | 1500                       | 1500          | 1500          | 1750          | 1510          |
| <b>C: Spodná úroveň</b>                              | mm   | 165                        | 185           | 185           | 185           | 250           |
| <b>K: Šikmá výška</b>                                | mm   | 1900                       | 1940          | 1970          | 2210          | 2140          |
| Hmotnosť   | kg   | 159                        | 176           | 193           | 213           | 253           |
| <b>ROZMERY nádrže bez/s izoláciou</b>                |      |                            |               |               |               |               |
| Výška s izoláciou                                    | mm   | 1947                       | 1971          | 1993          | 2243          | 2149          |
| <b>A: Výška bez izolácie</b>                         | mm   | 1835                       | 1859          | 1881          | 2131          | 2037          |
| Priemer s izoláciou                                  | mm   | 800                        | 900           | 990           | 990           | 1200          |
| <b>D: Priemer bez izolácie</b>                       | mm   | 600                        | 700           | 790           | 790           | 1000          |
| Hmotnosť izolácie                                    | kg   | 10                         | 11            | 11,5          | 12,5          | 15            |
| <b>PRIPÁJANIE</b>                                    |      |                            |               |               |               |               |
| 1, 6 - 9, 11 - 13: Vstup/ Výstup vykurovacieho média | [G"] | 1                          |               |               | 1 1/2         |               |
| 2 - 5: Vstup/ Výstup vykurovacieho média             | [G"] | 1                          |               |               | 1             |               |
| 10: Vstup/ Výstup pre el. vykurovacie teleso         | [G"] | 1 1/2                      |               |               | 1 1/2         |               |
| 14 ( x 4): Vstup/ Výstup vykurovacieho média         | [G"] | 1/2                        |               |               | 1/2           |               |
| <b>Vzdialenosti medzi objímkami</b>                  |      |                            |               |               |               |               |
| H1   | mm   | 195                        | 215           | 215           | 215           | 280           |
| H2   | mm   | 355                        | 355           | 355           | 355           | 355           |
| H3   | mm   | 425                        | 425           | 425           | 375           | 425           |
| H4   | mm   | 100                        | 100           | 100           | 100           | 100           |
| H5   | mm   | 220                        | 200           | 220           | 220           | 220           |
| H6   | mm   | 340                        | 360           | 340           | 640           | 315           |
| <b>Smaltovaná vnútorná nádoba</b>                    |      |                            |               |               |               |               |
| Objem  | L    | 170                        |               |               |               |               |
| Pripojenie   | [G"] | 3/4                        |               |               |               |               |
| Tlak   | MPa  | 1                          |               |               |               |               |
| Hmotnosť   | kg   | 60                         |               |               |               |               |
| Výška nádoby   | mm   | 1486                       |               |               |               |               |
| Priemer nádoby                                       | mm   | 495                        |               |               |               |               |

**Nákresy:**

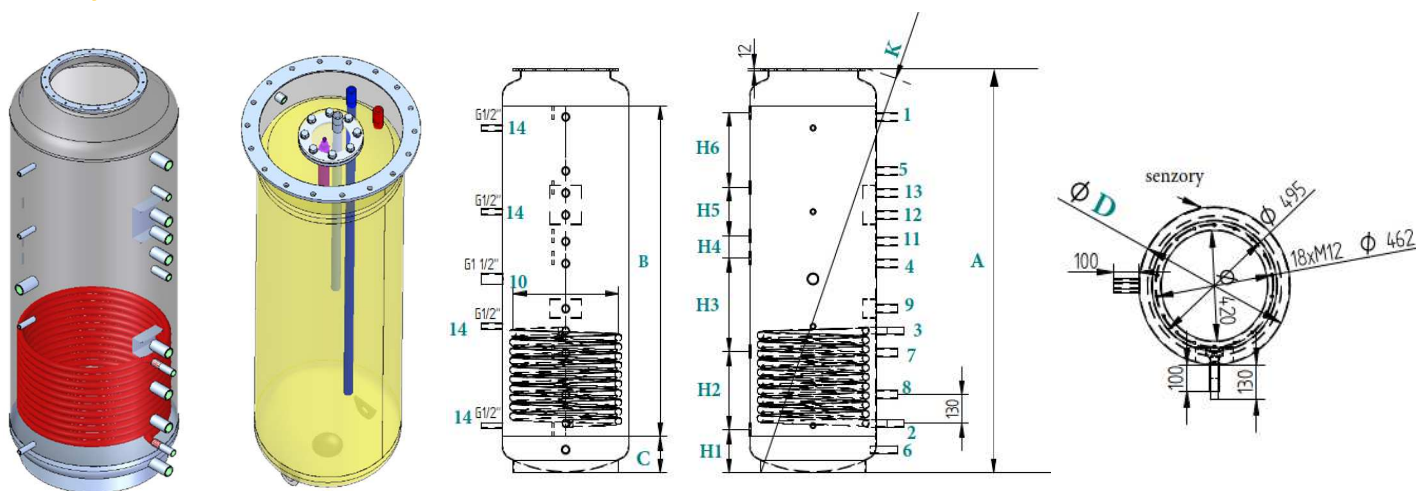


**Akumulačná nádrž s jedným výmenníkom, s vnoreným zásobníkom na TUV (SMALT)**

**ENERGY DUO 500 - 650 - 800 - 1000 - 1500/170 AKU V1 MT**

| PARAMETRE  | MJ             | ENERGY DUO xxx /170 AKU V1 MT |        |         |         |        |
|--|----------------|-------------------------------|--------|---------|---------|--------|
|  |                | 500                           | 650    | 800     | 1000    | 1500   |
| Model  | xxx            | 500                           | 650    | 800     | 1000    | 1500   |
| Objednávkový kód                                       | -              | 500735                        | 500736 | 500737  | 500738  | 500739 |
| Hrúbka izolácie  | mm             | 100                           | 100    | 100     | 100     | 100    |
| Objem  | L              | 500                           | 650    | 800     | 1000    | 1500   |
| Energetická trieda                                     | -              | C                             | C      | C       | C       | C      |
| Prevádzková teplota zásobníka                          | °C             | 0 - 95                        |        |         |         |        |
| Prevádzkový tlak zásobníka                             | bar            | 3                             |        |         |         |        |
| Max. prevádzkový tlak vo výmenníku                     | bar            | 10                            |        |         |         |        |
| Povrch výmenika tepla                                  | m <sup>2</sup> | 1 x 1,6                       | 1 x 2  | 1 x 2,4 | 1 x 2,6 | 1 x 3  |
| <b>B: Výška plášťa</b>                                 | mm             | 1500                          | 1500   | 1500    | 1750    | 1510   |
| <b>C: Spodná úroveň</b>                                | mm             | 165                           | 185    | 185     | 185     | 250    |
| <b>K: Šikmá výška</b>                                  | mm             | 1900                          | 1940   | 1970    | 2210    | 2140   |
| Hmotnosť   | kg             | 187                           | 214    | 236     | 256     | 307    |
| <b>ROZMERY nádrže bez/s izoláciou</b>                  |                |                               |        |         |         |        |
| Výška s izoláciou                                      | mm             | 1947                          | 1971   | 1993    | 2243    | 2149   |
| <b>A: Výška bez izolácie</b>                           | mm             | 1835                          | 1859   | 1881    | 2131    | 2037   |
| Priemer s izoláciou                                    | mm             | 800                           | 900    | 900     | 990     | 1200   |
| <b>D: Priemer bez izolácie</b>                         | mm             | 600                           | 700    | 790     | 790     | 1000   |
| Hmotnosť izolácie                                      | kg             | 10                            | 11     | 11,5    | 12,5    | 15     |
| <b>PRIPÁJANIE</b>                                      |                |                               |        |         |         |        |
| 1, 6 - 9, 11 - 13: Vstup/ Výstup vykurovacieho média   | [G"]           | 1                             |        |         | 1 1/2   |        |
| 4 - 5: Vstup/ Výstup vykurovacieho média               | [G"]           | 1                             |        |         | 1       |        |
| 2: Vstup (výstup) vykurovacieho média /spodný výmenník | [G"]           | 1 A                           |        |         | 1 A     |        |
| 3: Vstup (výstup) vykurovacieho média /spodný výmenník | [G"]           | 1 A                           |        |         | 1 A     |        |
| 10: Vstup/ Výstup pre el. vykurovacie teleso           | [G"]           | 1 1/2                         |        |         | 1 1/2   |        |
| 14 ( x 4): Vstup/ Výstup vykurovacieho média           | [G"]           | 1/2                           |        |         | 1/2     |        |
| <b>Vzdialenosti medzi objímkami</b>                    |                |                               |        |         |         |        |
| H1   | mm             | 195                           | 215    | 215     | 215     | 280    |
| H2   | mm             | 355                           | 355    | 355     | 355     | 355    |
| H3   | mm             | 425                           | 425    | 425     | 375     | 425    |
| H4   | mm             | 100                           | 100    | 100     | 100     | 100    |
| H5   | mm             | 220                           | 200    | 220     | 220     | 220    |
| H6   | mm             | 340                           | 360    | 340     | 640     | 315    |
| <b>Smaltovaná vnútorná nádoba</b>                      |                |                               |        |         |         |        |
| Objem  | L              | 170                           |        |         |         |        |
| Pripojenie   | [G"]           | 3/4                           |        |         |         |        |
| Tlak   | MPa            | 1                             |        |         |         |        |
| Hmotnosť   | kg             | 60                            |        |         |         |        |
| Výška nádoby   | mm             | 1486                          |        |         |         |        |
| Priemer nádoby   | mm             | 495                           |        |         |         |        |

**Nákresy:**

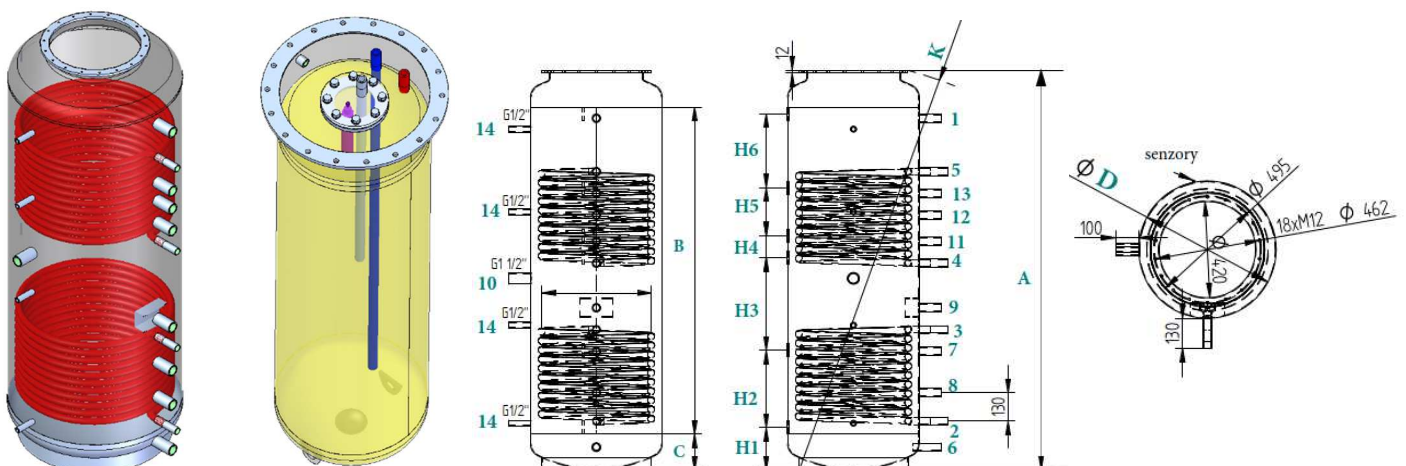


**Akumulačná nádrž s 2 výmenníkom, s vnoreným zásobníkom na TUV (SMALT)**

**ENERGY DUO 500 - 650 - 800 - 1000 - 1500/170 AKU V2 MT**

| PARAMETRE  | MJ             | ENERGY DUO xxx / 170 AKU V2 MT |        |         |         |        |
|--|----------------|--------------------------------|--------|---------|---------|--------|
| Model  | xxx            | 500                            | 650    | 800     | 1000    | 1500   |
| Objednávkový kód                                       | -              | 500740                         | 500741 | 500742  | 500743  | 500744 |
| Hrúbka izolácie  | mm             | 100                            | 100    | 100     | 100     | 100    |
| Objem  | L              | 500                            | 650    | 800     | 1000    | 1500   |
| Energetická trieda                                     | -              | C                              | C      | C       | C       | C      |
| Prevádzková teplota zásobníka                          | °C             | 0 - 95                         |        |         |         |        |
| Prevádzkový tlak zásobníka                             | bar            | 3                              |        |         |         |        |
| Max. prevádzkový tlak vo výmenníkoch                   | bar            | 10                             |        |         |         |        |
| Povrch výmeníka tepla                                  | m <sup>2</sup> | 2 x 1,6                        | 2 x 2  | 2 x 2,4 | 2 x 2,6 | 2 x 3  |
| <b>B: Výška plášťa</b>                                 | mm             | 1500                           | 1500   | 1500    | 1750    | 1510   |
| <b>C: Spodná úroveň</b>                                | mm             | 165                            | 185    | 185     | 185     | 250    |
| <b>K: Šikmá výška</b>                                  | mm             | 1900                           | 1940   | 1970    | 2210    | 2140   |
| Hmotnosť   | kg             | 217                            | 251    | 279     | 298     | 361    |
| <b>ROZMERY nádrže bez/s izoláciou</b>                  |                |                                |        |         |         |        |
| Výška s izoláciou                                      | mm             | 1947                           | 1971   | 1993    | 2243    | 2149   |
| <b>A: Výška bez izolácie</b>                           | mm             | 1835                           | 1859   | 1881    | 2131    | 2037   |
| Priemer s izoláciou                                    | mm             | 800                            | 900    | 990     | 990     | 1200   |
| <b>D: Priemer bez izolácie</b>                         | mm             | 600                            | 700    | 790     | 790     | 1000   |
| Hmotnosť izolácie                                      | kg             | 10                             | 11     | 11,5    | 12,5    | 15     |
| <b>PRIPÁJANIE</b>                                      |                |                                |        |         |         |        |
| 1, 6 - 9, 11 - 13: Vstup/ Výstup vykurovacieho média   | [G°]           | 1                              |        |         | 1 1/2   |        |
| 2: Vstup (výstup) vykurovacieho média /spodný výmenník | [G°]           | 1 A                            |        |         | 1 A     |        |
| 3: Vstup (výstup) vykurovacieho média /spodný výmenník | [G°]           | 1 A                            |        |         | 1 A     |        |
| 4: Vstup (výstup) vykurovacieho média /vrchný výmenník | [G°]           | 1 A                            |        |         | 1 A     |        |
| 5: Vstup (výstup) vykurovacieho média /vrchný výmenník | [G°]           | 1 A                            |        |         | 1 A     |        |
| 10: Vstup/ Výstup pre el. vykurovacie teleso           | [G°]           | 1 1/2                          |        |         | 1 1/2   |        |
| 14 ( x 4): Vstup/ Výstup vykurovacieho média           | [G°]           | 1/2                            |        |         | 1/2     |        |
| <b>Vzdialenosti medzi objímkami</b>                    |                |                                |        |         |         |        |
| H1   | mm             | 195                            | 215    | 215     | 215     | 280    |
| H2   | mm             | 355                            | 355    | 355     | 355     | 355    |
| H3   | mm             | 425                            | 425    | 425     | 375     | 425    |
| H4   | mm             | 100                            | 100    | 100     | 100     | 100    |
| H5   | mm             | 220                            | 200    | 220     | 220     | 220    |
| H6   | mm             | 340                            | 360    | 340     | 640     | 315    |
| <b>Smaltovaná vnútorná nádoba</b>                      |                |                                |        |         |         |        |
| Objem  | L              | 170                            |        |         |         |        |
| Pripojenie   | [G°]           | 3/4                            |        |         |         |        |
| Tlak   | MPa            | 1                              |        |         |         |        |
| Hmotnosť   | kg             | 60                             |        |         |         |        |
| Výška nádoby   | mm             | 1486                           |        |         |         |        |
| Priemer nádoby   | mm             | 495                            |        |         |         |        |

**Nákresy:**

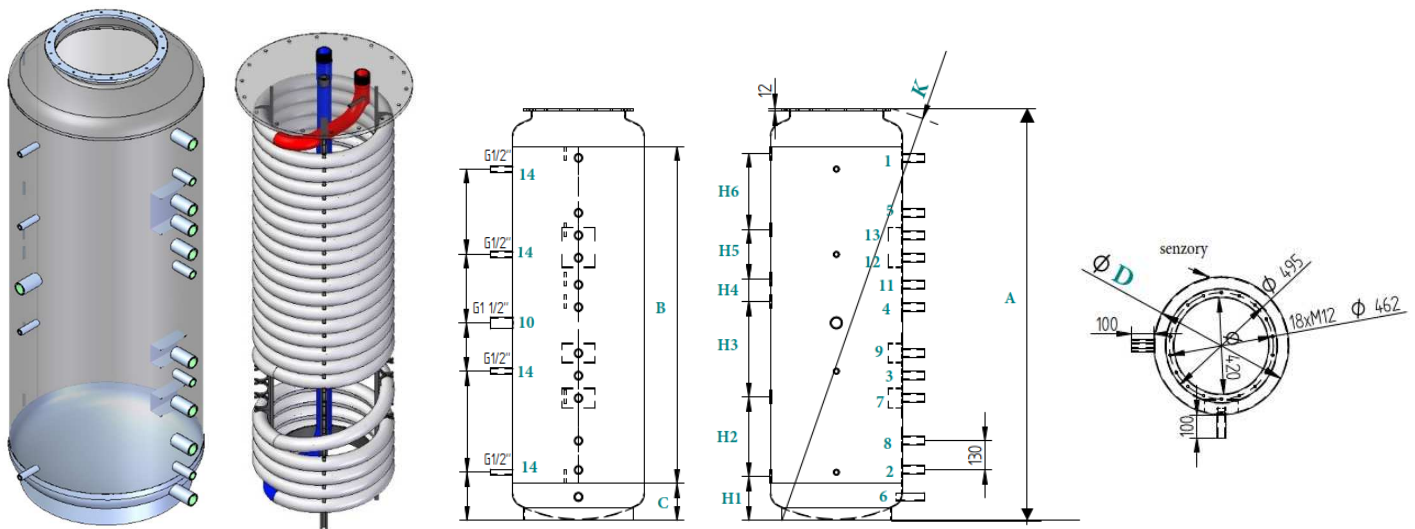


**Akumulačná nádrž bez výmenníka, s prietokovým ohrevom 6,25 m<sup>2</sup>**

**ENERGY DUO PO 500 - 650 - 800 - 1000 - 1500 AKU/ MT 6,25**

| PARAMETRE  | MJ   | ENERGY DUO PO xxx AKU MT 8,25 |             |             |             |              |   |    |   |   |   |   |   |   |                 |    |    |    |    |    |    |    |                                     |    |    |    |    |    |    |    |  |    |    |    |    |    |    |    |                     |    |    |    |    |    |    |    |  |           |           |             |             |             |              |            |                           |  |  |  |  |  |  |  |                        |      |  |  |  |  |  |  |                         |                           |  |  |  |  |  |  |                     |                                      |  |  |  |  |  |  |                        |       |  |  |  |  |  |  |   |          |  |  |  |  |  |  |                        |      |  |  |  |  |  |  |
|--|--|-------------------------------|-------------|-------------|-------------|--------------|---|----|---|---|---|---|---|---|-----------------|----|----|----|----|----|----|----|-------------------------------------|----|----|----|----|----|----|----|--|----|----|----|----|----|----|----|---------------------|----|----|----|----|----|----|----|--|-----------|-----------|-------------|-------------|-------------|--------------|------------|---------------------------|--|--|--|--|--|--|--|------------------------|------|--|--|--|--|--|--|-------------------------|---------------------------|--|--|--|--|--|--|---------------------|--------------------------------------|--|--|--|--|--|--|------------------------|-------|--|--|--|--|--|--|---|----------|--|--|--|--|--|--|------------------------|------|--|--|--|--|--|--|
| Model  | xxx  | 500                           | 650         | 800         | 1000        | 1500         |   |    |   |   |   |   |   |   |                 |    |    |    |    |    |    |    |                                     |    |    |    |    |    |    |    |  |    |    |    |    |    |    |    |                     |    |    |    |    |    |    |    |  |           |           |             |             |             |              |            |                           |  |  |  |  |  |  |  |                        |      |  |  |  |  |  |  |                         |                           |  |  |  |  |  |  |                     |                                      |  |  |  |  |  |  |                        |       |  |  |  |  |  |  |   |          |  |  |  |  |  |  |                        |      |  |  |  |  |  |  |
| Objednávkový kód   | -  | 500760                        | 500761      | 500762      | 500763      | 500764       |   |    |   |   |   |   |   |   |                 |    |    |    |    |    |    |    |                                     |    |    |    |    |    |    |    |  |    |    |    |    |    |    |    |                     |    |    |    |    |    |    |    |  |           |           |             |             |             |              |            |                           |  |  |  |  |  |  |  |                        |      |  |  |  |  |  |  |                         |                           |  |  |  |  |  |  |                     |                                      |  |  |  |  |  |  |                        |       |  |  |  |  |  |  |   |          |  |  |  |  |  |  |                        |      |  |  |  |  |  |  |
| Hrúbka izolácie  | mm   | 100                           | 100         | 100         | 100         | 100          |   |    |   |   |   |   |   |   |                 |    |    |    |    |    |    |    |                                     |    |    |    |    |    |    |    |  |    |    |    |    |    |    |    |                     |    |    |    |    |    |    |    |  |           |           |             |             |             |              |            |                           |  |  |  |  |  |  |  |                        |      |  |  |  |  |  |  |                         |                           |  |  |  |  |  |  |                     |                                      |  |  |  |  |  |  |                        |       |  |  |  |  |  |  |   |          |  |  |  |  |  |  |                        |      |  |  |  |  |  |  |
| Objem  | L  | 500                           | 650         | 800         | 1000        | 1500         |   |    |   |   |   |   |   |   |                 |    |    |    |    |    |    |    |                                     |    |    |    |    |    |    |    |  |    |    |    |    |    |    |    |                     |    |    |    |    |    |    |    |  |           |           |             |             |             |              |            |                           |  |  |  |  |  |  |  |                        |      |  |  |  |  |  |  |                         |                           |  |  |  |  |  |  |                     |                                      |  |  |  |  |  |  |                        |       |  |  |  |  |  |  |   |          |  |  |  |  |  |  |                        |      |  |  |  |  |  |  |
| Energetická trieda   | -  | C                             | C           | C           | C           | C            |   |    |   |   |   |   |   |   |                 |    |    |    |    |    |    |    |                                     |    |    |    |    |    |    |    |  |    |    |    |    |    |    |    |                     |    |    |    |    |    |    |    |  |           |           |             |             |             |              |            |                           |  |  |  |  |  |  |  |                        |      |  |  |  |  |  |  |                         |                           |  |  |  |  |  |  |                     |                                      |  |  |  |  |  |  |                        |       |  |  |  |  |  |  |   |          |  |  |  |  |  |  |                        |      |  |  |  |  |  |  |
| Prevádzková teplota zásobníka  | °C   | 0 - 95                        |             |             |             |              |   |    |   |   |   |   |   |   |                 |    |    |    |    |    |    |    |                                     |    |    |    |    |    |    |    |  |    |    |    |    |    |    |    |                     |    |    |    |    |    |    |    |  |           |           |             |             |             |              |            |                           |  |  |  |  |  |  |  |                        |      |  |  |  |  |  |  |                         |                           |  |  |  |  |  |  |                     |                                      |  |  |  |  |  |  |                        |       |  |  |  |  |  |  |   |          |  |  |  |  |  |  |                        |      |  |  |  |  |  |  |
| Prevádzkový tlak zásobníka   | bar  | 3                             |             |             |             |              |   |    |   |   |   |   |   |   |                 |    |    |    |    |    |    |    |                                     |    |    |    |    |    |    |    |  |    |    |    |    |    |    |    |                     |    |    |    |    |    |    |    |  |           |           |             |             |             |              |            |                           |  |  |  |  |  |  |  |                        |      |  |  |  |  |  |  |                         |                           |  |  |  |  |  |  |                     |                                      |  |  |  |  |  |  |                        |       |  |  |  |  |  |  |   |          |  |  |  |  |  |  |                        |      |  |  |  |  |  |  |
| <b>B: Výška plášte</b>   | mm   | 1500                          | 1500        | 1500        | 1750        | 1510         |   |    |   |   |   |   |   |   |                 |    |    |    |    |    |    |    |                                     |    |    |    |    |    |    |    |  |    |    |    |    |    |    |    |                     |    |    |    |    |    |    |    |  |           |           |             |             |             |              |            |                           |  |  |  |  |  |  |  |                        |      |  |  |  |  |  |  |                         |                           |  |  |  |  |  |  |                     |                                      |  |  |  |  |  |  |                        |       |  |  |  |  |  |  |   |          |  |  |  |  |  |  |                        |      |  |  |  |  |  |  |
| <b>C: Spodná úroveň</b>  | mm   | 165                           | 185         | 185         | 185         | 250          |   |    |   |   |   |   |   |   |                 |    |    |    |    |    |    |    |                                     |    |    |    |    |    |    |    |  |    |    |    |    |    |    |    |                     |    |    |    |    |    |    |    |  |           |           |             |             |             |              |            |                           |  |  |  |  |  |  |  |                        |      |  |  |  |  |  |  |                         |                           |  |  |  |  |  |  |                     |                                      |  |  |  |  |  |  |                        |       |  |  |  |  |  |  |   |          |  |  |  |  |  |  |                        |      |  |  |  |  |  |  |
| <b>K: Šikmá výška</b>  | mm   | 1900                          | 1940        | 1970        | 2210        | 2140         |   |    |   |   |   |   |   |   |                 |    |    |    |    |    |    |    |                                     |    |    |    |    |    |    |    |  |    |    |    |    |    |    |    |                     |    |    |    |    |    |    |    |  |           |           |             |             |             |              |            |                           |  |  |  |  |  |  |  |                        |      |  |  |  |  |  |  |                         |                           |  |  |  |  |  |  |                     |                                      |  |  |  |  |  |  |                        |       |  |  |  |  |  |  |   |          |  |  |  |  |  |  |                        |      |  |  |  |  |  |  |
| Hmotnosť   | kg   | 159                           | 176         | 193         | 213         | 253          |   |    |   |   |   |   |   |   |                 |    |    |    |    |    |    |    |                                     |    |    |    |    |    |    |    |  |    |    |    |    |    |    |    |                     |    |    |    |    |    |    |    |  |           |           |             |             |             |              |            |                           |  |  |  |  |  |  |  |                        |      |  |  |  |  |  |  |                         |                           |  |  |  |  |  |  |                     |                                      |  |  |  |  |  |  |                        |       |  |  |  |  |  |  |   |          |  |  |  |  |  |  |                        |      |  |  |  |  |  |  |
| <b>ROZMERY nádrže bez/s izoláciou</b>  |  |                               |             |             |             |              |   |    |   |   |   |   |   |   |                 |    |    |    |    |    |    |    |                                     |    |    |    |    |    |    |    |  |    |    |    |    |    |    |    |                     |    |    |    |    |    |    |    |  |           |           |             |             |             |              |            |                           |  |  |  |  |  |  |  |                        |      |  |  |  |  |  |  |                         |                           |  |  |  |  |  |  |                     |                                      |  |  |  |  |  |  |                        |       |  |  |  |  |  |  |   |          |  |  |  |  |  |  |                        |      |  |  |  |  |  |  |
| Výška s izoláciou  | mm   | 1947                          | 1971        | 1993        | 2243        | 2149         |   |    |   |   |   |   |   |   |                 |    |    |    |    |    |    |    |                                     |    |    |    |    |    |    |    |  |    |    |    |    |    |    |    |                     |    |    |    |    |    |    |    |  |           |           |             |             |             |              |            |                           |  |  |  |  |  |  |  |                        |      |  |  |  |  |  |  |                         |                           |  |  |  |  |  |  |                     |                                      |  |  |  |  |  |  |                        |       |  |  |  |  |  |  |   |          |  |  |  |  |  |  |                        |      |  |  |  |  |  |  |
| <b>A: Výška bez izolácie</b>   | mm   | 1835                          | 1859        | 1881        | 2131        | 2037         |   |    |   |   |   |   |   |   |                 |    |    |    |    |    |    |    |                                     |    |    |    |    |    |    |    |  |    |    |    |    |    |    |    |                     |    |    |    |    |    |    |    |  |           |           |             |             |             |              |            |                           |  |  |  |  |  |  |  |                        |      |  |  |  |  |  |  |                         |                           |  |  |  |  |  |  |                     |                                      |  |  |  |  |  |  |                        |       |  |  |  |  |  |  |   |          |  |  |  |  |  |  |                        |      |  |  |  |  |  |  |
| Priemer s izoláciou  | mm   | 800                           | 900         | 990         | 990         | 1200         |   |    |   |   |   |   |   |   |                 |    |    |    |    |    |    |    |                                     |    |    |    |    |    |    |    |  |    |    |    |    |    |    |    |                     |    |    |    |    |    |    |    |  |           |           |             |             |             |              |            |                           |  |  |  |  |  |  |  |                        |      |  |  |  |  |  |  |                         |                           |  |  |  |  |  |  |                     |                                      |  |  |  |  |  |  |                        |       |  |  |  |  |  |  |   |          |  |  |  |  |  |  |                        |      |  |  |  |  |  |  |
| <b>D: Priemer bez izolácie</b>   | mm   | 600                           | 700         | 790         | 790         | 1000         |   |    |   |   |   |   |   |   |                 |    |    |    |    |    |    |    |                                     |    |    |    |    |    |    |    |  |    |    |    |    |    |    |    |                     |    |    |    |    |    |    |    |  |           |           |             |             |             |              |            |                           |  |  |  |  |  |  |  |                        |      |  |  |  |  |  |  |                         |                           |  |  |  |  |  |  |                     |                                      |  |  |  |  |  |  |                        |       |  |  |  |  |  |  |   |          |  |  |  |  |  |  |                        |      |  |  |  |  |  |  |
| Hmotnosť izolácie  | kg   | 10                            | 11          | 11,5        | 12,5        | 15           |   |    |   |   |   |   |   |   |                 |    |    |    |    |    |    |    |                                     |    |    |    |    |    |    |    |  |    |    |    |    |    |    |    |                     |    |    |    |    |    |    |    |  |           |           |             |             |             |              |            |                           |  |  |  |  |  |  |  |                        |      |  |  |  |  |  |  |                         |                           |  |  |  |  |  |  |                     |                                      |  |  |  |  |  |  |                        |       |  |  |  |  |  |  |   |          |  |  |  |  |  |  |                        |      |  |  |  |  |  |  |
| <b>PRIPÁJANIE</b>  |  |                               |             |             |             |              |   |    |   |   |   |   |   |   |                 |    |    |    |    |    |    |    |                                     |    |    |    |    |    |    |    |  |    |    |    |    |    |    |    |                     |    |    |    |    |    |    |    |  |           |           |             |             |             |              |            |                           |  |  |  |  |  |  |  |                        |      |  |  |  |  |  |  |                         |                           |  |  |  |  |  |  |                     |                                      |  |  |  |  |  |  |                        |       |  |  |  |  |  |  |   |          |  |  |  |  |  |  |                        |      |  |  |  |  |  |  |
| 1, 6 - 9, 11 - 13: Vstup/ Výstup vykurovacieho média   | [G°]   | 1                             |             |             | 1 1/2       |              |   |    |   |   |   |   |   |   |                 |    |    |    |    |    |    |    |                                     |    |    |    |    |    |    |    |  |    |    |    |    |    |    |    |                     |    |    |    |    |    |    |    |  |           |           |             |             |             |              |            |                           |  |  |  |  |  |  |  |                        |      |  |  |  |  |  |  |                         |                           |  |  |  |  |  |  |                     |                                      |  |  |  |  |  |  |                        |       |  |  |  |  |  |  |   |          |  |  |  |  |  |  |                        |      |  |  |  |  |  |  |
| 2 - 5: Vstup/ Výstup vykurovacieho média   | [G°]   | 1                             |             |             | 1           |              |   |    |   |   |   |   |   |   |                 |    |    |    |    |    |    |    |                                     |    |    |    |    |    |    |    |  |    |    |    |    |    |    |    |                     |    |    |    |    |    |    |    |  |           |           |             |             |             |              |            |                           |  |  |  |  |  |  |  |                        |      |  |  |  |  |  |  |                         |                           |  |  |  |  |  |  |                     |                                      |  |  |  |  |  |  |                        |       |  |  |  |  |  |  |   |          |  |  |  |  |  |  |                        |      |  |  |  |  |  |  |
| 10: Vstup/ Výstup pre el. vykurovacie teleso   | [G°]   | 1 1/2                         |             |             | 1 1/2       |              |   |    |   |   |   |   |   |   |                 |    |    |    |    |    |    |    |                                     |    |    |    |    |    |    |    |  |    |    |    |    |    |    |    |                     |    |    |    |    |    |    |    |  |           |           |             |             |             |              |            |                           |  |  |  |  |  |  |  |                        |      |  |  |  |  |  |  |                         |                           |  |  |  |  |  |  |                     |                                      |  |  |  |  |  |  |                        |       |  |  |  |  |  |  |   |          |  |  |  |  |  |  |                        |      |  |  |  |  |  |  |
| 14 (x 4): Vstup/ Výstup vykurovacieho média  | [G°]   | 1/2                           |             |             | 1/2         |              |   |    |   |   |   |   |   |   |                 |    |    |    |    |    |    |    |                                     |    |    |    |    |    |    |    |  |    |    |    |    |    |    |    |                     |    |    |    |    |    |    |    |  |           |           |             |             |             |              |            |                           |  |  |  |  |  |  |  |                        |      |  |  |  |  |  |  |                         |                           |  |  |  |  |  |  |                     |                                      |  |  |  |  |  |  |                        |       |  |  |  |  |  |  |   |          |  |  |  |  |  |  |                        |      |  |  |  |  |  |  |
| <b>Vzdialenosti medzi objímkami</b>  |  |                               |             |             |             |              |   |    |   |   |   |   |   |   |                 |    |    |    |    |    |    |    |                                     |    |    |    |    |    |    |    |  |    |    |    |    |    |    |    |                     |    |    |    |    |    |    |    |  |           |           |             |             |             |              |            |                           |  |  |  |  |  |  |  |                        |      |  |  |  |  |  |  |                         |                           |  |  |  |  |  |  |                     |                                      |  |  |  |  |  |  |                        |       |  |  |  |  |  |  |   |          |  |  |  |  |  |  |                        |      |  |  |  |  |  |  |
| H1   | mm   | 195                           | 215         | 215         | 215         | 280          |   |    |   |   |   |   |   |   |                 |    |    |    |    |    |    |    |                                     |    |    |    |    |    |    |    |  |    |    |    |    |    |    |    |                     |    |    |    |    |    |    |    |  |           |           |             |             |             |              |            |                           |  |  |  |  |  |  |  |                        |      |  |  |  |  |  |  |                         |                           |  |  |  |  |  |  |                     |                                      |  |  |  |  |  |  |                        |       |  |  |  |  |  |  |   |          |  |  |  |  |  |  |                        |      |  |  |  |  |  |  |
| H2   | mm   | 355                           | 355         | 355         | 355         | 355          |   |    |   |   |   |   |   |   |                 |    |    |    |    |    |    |    |                                     |    |    |    |    |    |    |    |  |    |    |    |    |    |    |    |                     |    |    |    |    |    |    |    |  |           |           |             |             |             |              |            |                           |  |  |  |  |  |  |  |                        |      |  |  |  |  |  |  |                         |                           |  |  |  |  |  |  |                     |                                      |  |  |  |  |  |  |                        |       |  |  |  |  |  |  |   |          |  |  |  |  |  |  |                        |      |  |  |  |  |  |  |
| H3   | mm   | 425                           | 425         | 425         | 375         | 425          |   |    |   |   |   |   |   |   |                 |    |    |    |    |    |    |    |                                     |    |    |    |    |    |    |    |  |    |    |    |    |    |    |    |                     |    |    |    |    |    |    |    |  |           |           |             |             |             |              |            |                           |  |  |  |  |  |  |  |                        |      |  |  |  |  |  |  |                         |                           |  |  |  |  |  |  |                     |                                      |  |  |  |  |  |  |                        |       |  |  |  |  |  |  |   |          |  |  |  |  |  |  |                        |      |  |  |  |  |  |  |
| H4   | mm   | 100                           | 100         | 100         | 100         | 100          |   |    |   |   |   |   |   |   |                 |    |    |    |    |    |    |    |                                     |    |    |    |    |    |    |    |  |    |    |    |    |    |    |    |                     |    |    |    |    |    |    |    |  |           |           |             |             |             |              |            |                           |  |  |  |  |  |  |  |                        |      |  |  |  |  |  |  |                         |                           |  |  |  |  |  |  |                     |                                      |  |  |  |  |  |  |                        |       |  |  |  |  |  |  |   |          |  |  |  |  |  |  |                        |      |  |  |  |  |  |  |
| H5   | mm   | 220                           | 200         | 220         | 220         | 220          |   |    |   |   |   |   |   |   |                 |    |    |    |    |    |    |    |                                     |    |    |    |    |    |    |    |  |    |    |    |    |    |    |    |                     |    |    |    |    |    |    |    |  |           |           |             |             |             |              |            |                           |  |  |  |  |  |  |  |                        |      |  |  |  |  |  |  |                         |                           |  |  |  |  |  |  |                     |                                      |  |  |  |  |  |  |                        |       |  |  |  |  |  |  |   |          |  |  |  |  |  |  |                        |      |  |  |  |  |  |  |
| H6   | mm   | 340                           | 360         | 340         | 640         | 315          |   |    |   |   |   |   |   |   |                 |    |    |    |    |    |    |    |                                     |    |    |    |    |    |    |    |  |    |    |    |    |    |    |    |                     |    |    |    |    |    |    |    |  |           |           |             |             |             |              |            |                           |  |  |  |  |  |  |  |                        |      |  |  |  |  |  |  |                         |                           |  |  |  |  |  |  |                     |                                      |  |  |  |  |  |  |                        |       |  |  |  |  |  |  |   |          |  |  |  |  |  |  |                        |      |  |  |  |  |  |  |
| <b>Vnútorný nerezový výmenník</b>  |  |                               |             |             |             |              |   |    |   |   |   |   |   |   |                 |    |    |    |    |    |    |    |                                     |    |    |    |    |    |    |    |  |    |    |    |    |    |    |    |                     |    |    |    |    |    |    |    |  |           |           |             |             |             |              |            |                           |  |  |  |  |  |  |  |                        |      |  |  |  |  |  |  |                         |                           |  |  |  |  |  |  |                     |                                      |  |  |  |  |  |  |                        |       |  |  |  |  |  |  |   |          |  |  |  |  |  |  |                        |      |  |  |  |  |  |  |
| Plocha výmenníka   | m <sup>2</sup>                                   | <b>8,25</b>                   |             |             |             |              |   |    |   |   |   |   |   |   |                 |    |    |    |    |    |    |    |                                     |    |    |    |    |    |    |    |  |    |    |    |    |    |    |    |                     |    |    |    |    |    |    |    |  |           |           |             |             |             |              |            |                           |  |  |  |  |  |  |  |                        |      |  |  |  |  |  |  |                         |                           |  |  |  |  |  |  |                     |                                      |  |  |  |  |  |  |                        |       |  |  |  |  |  |  |   |          |  |  |  |  |  |  |                        |      |  |  |  |  |  |  |
| Prevádzková teplota  | °C   | 0 - 95                        |             |             |             |              |   |    |   |   |   |   |   |   |                 |    |    |    |    |    |    |    |                                     |    |    |    |    |    |    |    |  |    |    |    |    |    |    |    |                     |    |    |    |    |    |    |    |  |           |           |             |             |             |              |            |                           |  |  |  |  |  |  |  |                        |      |  |  |  |  |  |  |                         |                           |  |  |  |  |  |  |                     |                                      |  |  |  |  |  |  |                        |       |  |  |  |  |  |  |   |          |  |  |  |  |  |  |                        |      |  |  |  |  |  |  |
| Prevádzkový tlak   | bar  | 8                             |             |             |             |              |   |    |   |   |   |   |   |   |                 |    |    |    |    |    |    |    |                                     |    |    |    |    |    |    |    |  |    |    |    |    |    |    |    |                     |    |    |    |    |    |    |    |  |           |           |             |             |             |              |            |                           |  |  |  |  |  |  |  |                        |      |  |  |  |  |  |  |                         |                           |  |  |  |  |  |  |                     |                                      |  |  |  |  |  |  |                        |       |  |  |  |  |  |  |   |          |  |  |  |  |  |  |                        |      |  |  |  |  |  |  |
| Výška výmenníka  | mm   | 1700                          |             |             |             |              |   |    |   |   |   |   |   |   |                 |    |    |    |    |    |    |    |                                     |    |    |    |    |    |    |    |  |    |    |    |    |    |    |    |                     |    |    |    |    |    |    |    |  |           |           |             |             |             |              |            |                           |  |  |  |  |  |  |  |                        |      |  |  |  |  |  |  |                         |                           |  |  |  |  |  |  |                     |                                      |  |  |  |  |  |  |                        |       |  |  |  |  |  |  |   |          |  |  |  |  |  |  |                        |      |  |  |  |  |  |  |
| Priemer výmenníka (horná prírubu)  | mm   | 495                           |             |             |             |              |   |    |   |   |   |   |   |   |                 |    |    |    |    |    |    |    |                                     |    |    |    |    |    |    |    |  |    |    |    |    |    |    |    |                     |    |    |    |    |    |    |    |  |           |           |             |             |             |              |            |                           |  |  |  |  |  |  |  |                        |      |  |  |  |  |  |  |                         |                           |  |  |  |  |  |  |                     |                                      |  |  |  |  |  |  |                        |       |  |  |  |  |  |  |   |          |  |  |  |  |  |  |                        |      |  |  |  |  |  |  |
| Priemer výmenníka  | mm   | 396                           |             |             |             |              |   |    |   |   |   |   |   |   |                 |    |    |    |    |    |    |    |                                     |    |    |    |    |    |    |    |  |    |    |    |    |    |    |    |                     |    |    |    |    |    |    |    |  |           |           |             |             |             |              |            |                           |  |  |  |  |  |  |  |                        |      |  |  |  |  |  |  |                         |                           |  |  |  |  |  |  |                     |                                      |  |  |  |  |  |  |                        |       |  |  |  |  |  |  |   |          |  |  |  |  |  |  |                        |      |  |  |  |  |  |  |
| Hmotnosť   | kg   | 44                            |             |             |             |              |   |    |   |   |   |   |   |   |                 |    |    |    |    |    |    |    |                                     |    |    |    |    |    |    |    |  |    |    |    |    |    |    |    |                     |    |    |    |    |    |    |    |  |           |           |             |             |             |              |            |                           |  |  |  |  |  |  |  |                        |      |  |  |  |  |  |  |                         |                           |  |  |  |  |  |  |                     |                                      |  |  |  |  |  |  |                        |       |  |  |  |  |  |  |   |          |  |  |  |  |  |  |                        |      |  |  |  |  |  |  |
| <table border="1"> <thead> <tr> <th>NEREZOVÝ VÝMENNÍK - 6,25 m<sup>2</sup></th> <th>MJ</th> <th>1</th> <th>2</th> <th>3</th> <th>4</th> <th>5</th> <th>6</th> </tr> </thead> <tbody> <tr> <td>Kotlová teplota</td> <td>°C</td> <td>48</td> <td>65</td> <td>70</td> <td>75</td> <td>80</td> <td>85</td> </tr> <tr> <td>Výstupná teplota z nerez. výmenníka</td> <td>°C</td> <td>45</td> <td>62</td> <td>66</td> <td>71</td> <td>76</td> <td>80</td> </tr> <tr> <td>Vstupná teplota vody do nerez. výmenníka</td> <td>°C</td> <td>10</td> <td>10</td> <td>10</td> <td>10</td> <td>10</td> <td>10</td> </tr> <tr> <td>Δt Teplotný rozdiel</td> <td>°C</td> <td>35</td> <td>52</td> <td>56</td> <td>61</td> <td>66</td> <td>70</td> </tr> <tr> <td><b>Výkon nerez. výmenníka 6,25 m<sup>2</sup></b></td> <td><b>kW</b></td> <td><b>56</b></td> <td><b>83,2</b></td> <td><b>89,6</b></td> <td><b>97,6</b></td> <td><b>105,6</b></td> <td><b>112</b></td> </tr> <tr> <td>Materiál nerez. výmenníka</td> <td colspan="7">nerezový výmenník AISI 304 DIN 1.4404 EN 10888/2</td> </tr> <tr> <td>Dĺžka nerez. výmenníka</td> <td colspan="7">25 m</td> </tr> <tr> <td>Plocha nerez. výmenníka</td> <td colspan="7"><b>6,25 m<sup>2</sup></b></td> </tr> <tr> <td>Prevádzková teplota</td> <td colspan="7">90 °C, so špeciálnym tesnením 200 °C</td> </tr> <tr> <td>Prevádzkový tlak (max)</td> <td colspan="7">8 bar</td> </tr> <tr> <td>Kapacita prietoku vody (min. 4 bary vstupný tlak a 1,5 bar výstupný tlak)</td> <td colspan="7">75 L/min</td> </tr> <tr> <td>Objem nerez. výmenníka</td> <td colspan="7">24 L</td> </tr> </tbody> </table> |  |                               |             |             |             |              | NEREZOVÝ VÝMENNÍK - 6,25 m <sup>2</sup> | MJ | 1 | 2 | 3 | 4 | 5 | 6 | Kotlová teplota | °C | 48 | 65 | 70 | 75 | 80 | 85 | Výstupná teplota z nerez. výmenníka | °C | 45 | 62 | 66 | 71 | 76 | 80 | Vstupná teplota vody do nerez. výmenníka | °C | 10 | 10 | 10 | 10 | 10 | 10 | Δt Teplotný rozdiel | °C | 35 | 52 | 56 | 61 | 66 | 70 | <b>Výkon nerez. výmenníka 6,25 m<sup>2</sup></b> | <b>kW</b> | <b>56</b> | <b>83,2</b> | <b>89,6</b> | <b>97,6</b> | <b>105,6</b> | <b>112</b> | Materiál nerez. výmenníka | nerezový výmenník AISI 304 DIN 1.4404 EN 10888/2 |  |  |  |  |  |  | Dĺžka nerez. výmenníka | 25 m |  |  |  |  |  |  | Plocha nerez. výmenníka | <b>6,25 m<sup>2</sup></b> |  |  |  |  |  |  | Prevádzková teplota | 90 °C, so špeciálnym tesnením 200 °C |  |  |  |  |  |  | Prevádzkový tlak (max) | 8 bar |  |  |  |  |  |  | Kapacita prietoku vody (min. 4 bary vstupný tlak a 1,5 bar výstupný tlak) | 75 L/min |  |  |  |  |  |  | Objem nerez. výmenníka | 24 L |  |  |  |  |  |  |
| NEREZOVÝ VÝMENNÍK - 6,25 m <sup>2</sup>  | MJ   | 1                             | 2           | 3           | 4           | 5            | 6                                       |    |   |   |   |   |   |   |                 |    |    |    |    |    |    |    |                                     |    |    |    |    |    |    |    |  |    |    |    |    |    |    |    |                     |    |    |    |    |    |    |    |  |           |           |             |             |             |              |            |                           |  |  |  |  |  |  |  |                        |      |  |  |  |  |  |  |                         |                           |  |  |  |  |  |  |                     |                                      |  |  |  |  |  |  |                        |       |  |  |  |  |  |  |   |          |  |  |  |  |  |  |                        |      |  |  |  |  |  |  |
| Kotlová teplota  | °C   | 48                            | 65          | 70          | 75          | 80           | 85                                      |    |   |   |   |   |   |   |                 |    |    |    |    |    |    |    |                                     |    |    |    |    |    |    |    |  |    |    |    |    |    |    |    |                     |    |    |    |    |    |    |    |  |           |           |             |             |             |              |            |                           |  |  |  |  |  |  |  |                        |      |  |  |  |  |  |  |                         |                           |  |  |  |  |  |  |                     |                                      |  |  |  |  |  |  |                        |       |  |  |  |  |  |  |   |          |  |  |  |  |  |  |                        |      |  |  |  |  |  |  |
| Výstupná teplota z nerez. výmenníka  | °C   | 45                            | 62          | 66          | 71          | 76           | 80                                      |    |   |   |   |   |   |   |                 |    |    |    |    |    |    |    |                                     |    |    |    |    |    |    |    |  |    |    |    |    |    |    |    |                     |    |    |    |    |    |    |    |  |           |           |             |             |             |              |            |                           |  |  |  |  |  |  |  |                        |      |  |  |  |  |  |  |                         |                           |  |  |  |  |  |  |                     |                                      |  |  |  |  |  |  |                        |       |  |  |  |  |  |  |   |          |  |  |  |  |  |  |                        |      |  |  |  |  |  |  |
| Vstupná teplota vody do nerez. výmenníka   | °C   | 10                            | 10          | 10          | 10          | 10           | 10                                      |    |   |   |   |   |   |   |                 |    |    |    |    |    |    |    |                                     |    |    |    |    |    |    |    |  |    |    |    |    |    |    |    |                     |    |    |    |    |    |    |    |  |           |           |             |             |             |              |            |                           |  |  |  |  |  |  |  |                        |      |  |  |  |  |  |  |                         |                           |  |  |  |  |  |  |                     |                                      |  |  |  |  |  |  |                        |       |  |  |  |  |  |  |   |          |  |  |  |  |  |  |                        |      |  |  |  |  |  |  |
| Δt Teplotný rozdiel  | °C   | 35                            | 52          | 56          | 61          | 66           | 70                                      |    |   |   |   |   |   |   |                 |    |    |    |    |    |    |    |                                     |    |    |    |    |    |    |    |  |    |    |    |    |    |    |    |                     |    |    |    |    |    |    |    |  |           |           |             |             |             |              |            |                           |  |  |  |  |  |  |  |                        |      |  |  |  |  |  |  |                         |                           |  |  |  |  |  |  |                     |                                      |  |  |  |  |  |  |                        |       |  |  |  |  |  |  |   |          |  |  |  |  |  |  |                        |      |  |  |  |  |  |  |
| <b>Výkon nerez. výmenníka 6,25 m<sup>2</sup></b>   | <b>kW</b>  | <b>56</b>                     | <b>83,2</b> | <b>89,6</b> | <b>97,6</b> | <b>105,6</b> | <b>112</b>                              |    |   |   |   |   |   |   |                 |    |    |    |    |    |    |    |                                     |    |    |    |    |    |    |    |  |    |    |    |    |    |    |    |                     |    |    |    |    |    |    |    |  |           |           |             |             |             |              |            |                           |  |  |  |  |  |  |  |                        |      |  |  |  |  |  |  |                         |                           |  |  |  |  |  |  |                     |                                      |  |  |  |  |  |  |                        |       |  |  |  |  |  |  |   |          |  |  |  |  |  |  |                        |      |  |  |  |  |  |  |
| Materiál nerez. výmenníka  | nerezový výmenník AISI 304 DIN 1.4404 EN 10888/2 |                               |             |             |             |              |   |    |   |   |   |   |   |   |                 |    |    |    |    |    |    |    |                                     |    |    |    |    |    |    |    |  |    |    |    |    |    |    |    |                     |    |    |    |    |    |    |    |  |           |           |             |             |             |              |            |                           |  |  |  |  |  |  |  |                        |      |  |  |  |  |  |  |                         |                           |  |  |  |  |  |  |                     |                                      |  |  |  |  |  |  |                        |       |  |  |  |  |  |  |   |          |  |  |  |  |  |  |                        |      |  |  |  |  |  |  |
| Dĺžka nerez. výmenníka   | 25 m   |                               |             |             |             |              |   |    |   |   |   |   |   |   |                 |    |    |    |    |    |    |    |                                     |    |    |    |    |    |    |    |  |    |    |    |    |    |    |    |                     |    |    |    |    |    |    |    |  |           |           |             |             |             |              |            |                           |  |  |  |  |  |  |  |                        |      |  |  |  |  |  |  |                         |                           |  |  |  |  |  |  |                     |                                      |  |  |  |  |  |  |                        |       |  |  |  |  |  |  |   |          |  |  |  |  |  |  |                        |      |  |  |  |  |  |  |
| Plocha nerez. výmenníka  | <b>6,25 m<sup>2</sup></b>                        |                               |             |             |             |              |   |    |   |   |   |   |   |   |                 |    |    |    |    |    |    |    |                                     |    |    |    |    |    |    |    |  |    |    |    |    |    |    |    |                     |    |    |    |    |    |    |    |  |           |           |             |             |             |              |            |                           |  |  |  |  |  |  |  |                        |      |  |  |  |  |  |  |                         |                           |  |  |  |  |  |  |                     |                                      |  |  |  |  |  |  |                        |       |  |  |  |  |  |  |   |          |  |  |  |  |  |  |                        |      |  |  |  |  |  |  |
| Prevádzková teplota  | 90 °C, so špeciálnym tesnením 200 °C             |                               |             |             |             |              |   |    |   |   |   |   |   |   |                 |    |    |    |    |    |    |    |                                     |    |    |    |    |    |    |    |  |    |    |    |    |    |    |    |                     |    |    |    |    |    |    |    |  |           |           |             |             |             |              |            |                           |  |  |  |  |  |  |  |                        |      |  |  |  |  |  |  |                         |                           |  |  |  |  |  |  |                     |                                      |  |  |  |  |  |  |                        |       |  |  |  |  |  |  |   |          |  |  |  |  |  |  |                        |      |  |  |  |  |  |  |
| Prevádzkový tlak (max)   | 8 bar  |                               |             |             |             |              |   |    |   |   |   |   |   |   |                 |    |    |    |    |    |    |    |                                     |    |    |    |    |    |    |    |  |    |    |    |    |    |    |    |                     |    |    |    |    |    |    |    |  |           |           |             |             |             |              |            |                           |  |  |  |  |  |  |  |                        |      |  |  |  |  |  |  |                         |                           |  |  |  |  |  |  |                     |                                      |  |  |  |  |  |  |                        |       |  |  |  |  |  |  |   |          |  |  |  |  |  |  |                        |      |  |  |  |  |  |  |
| Kapacita prietoku vody (min. 4 bary vstupný tlak a 1,5 bar výstupný tlak)  | 75 L/min   |                               |             |             |             |              |   |    |   |   |   |   |   |   |                 |    |    |    |    |    |    |    |                                     |    |    |    |    |    |    |    |  |    |    |    |    |    |    |    |                     |    |    |    |    |    |    |    |  |           |           |             |             |             |              |            |                           |  |  |  |  |  |  |  |                        |      |  |  |  |  |  |  |                         |                           |  |  |  |  |  |  |                     |                                      |  |  |  |  |  |  |                        |       |  |  |  |  |  |  |   |          |  |  |  |  |  |  |                        |      |  |  |  |  |  |  |
| Objem nerez. výmenníka   | 24 L   |                               |             |             |             |              |   |    |   |   |   |   |   |   |                 |    |    |    |    |    |    |    |                                     |    |    |    |    |    |    |    |  |    |    |    |    |    |    |    |                     |    |    |    |    |    |    |    |  |           |           |             |             |             |              |            |                           |  |  |  |  |  |  |  |                        |      |  |  |  |  |  |  |                         |                           |  |  |  |  |  |  |                     |                                      |  |  |  |  |  |  |                        |       |  |  |  |  |  |  |   |          |  |  |  |  |  |  |                        |      |  |  |  |  |  |  |

**Nákresy:**

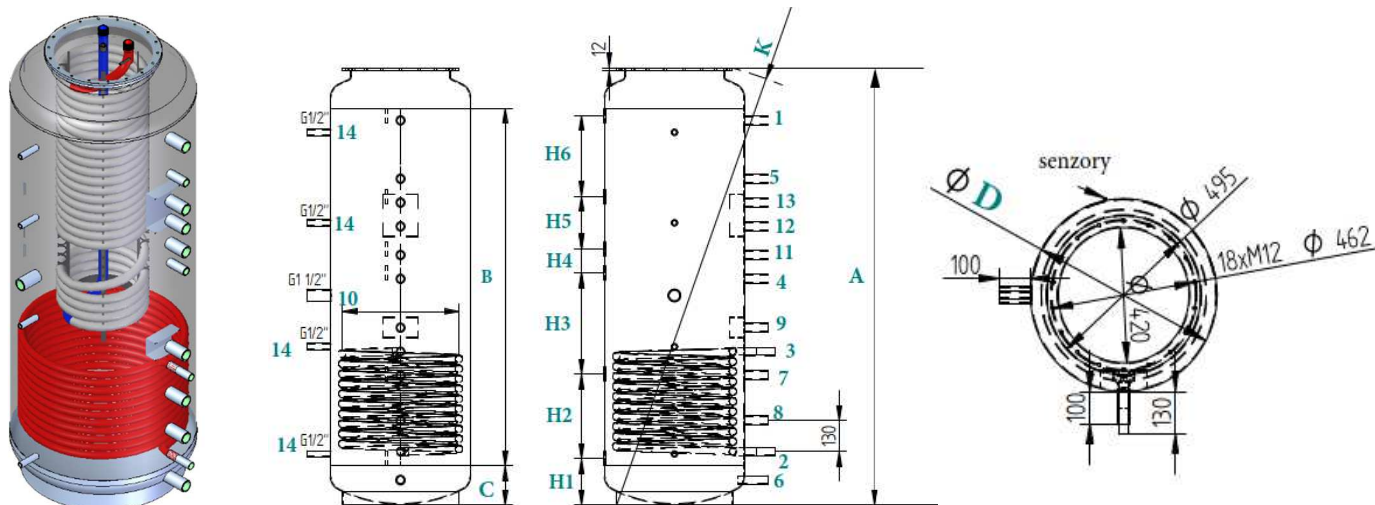


**Akumulačná nádrž s 1 výmenníkom, s prietokovým ohrevom 6,25 m<sup>2</sup>**

**ENERGY DUO PO 500 - 650 - 800 - 1000 - 1500 AKU V1/ MT 6,25**

| PARAMETRE  | MJ   | ENERGY DUO PO xxx AKU V1 MT 6,25 |             |             |             |              |   |    |   |   |   |   |   |   |                 |    |    |    |    |    |    |    |                                     |    |    |    |    |    |    |    |  |    |    |    |    |    |    |    |                     |    |    |    |    |    |    |    |  |           |           |             |             |             |              |            |                           |  |  |  |  |  |  |  |                        |      |  |  |  |  |  |  |                         |                           |  |  |  |  |  |  |                     |                                      |  |  |  |  |  |  |                        |       |  |  |  |  |  |  |   |          |  |  |  |  |  |  |                        |      |  |  |  |  |  |  |
|--|--|----------------------------------|-------------|-------------|-------------|--------------|---|----|---|---|---|---|---|---|-----------------|----|----|----|----|----|----|----|-------------------------------------|----|----|----|----|----|----|----|--|----|----|----|----|----|----|----|---------------------|----|----|----|----|----|----|----|--|-----------|-----------|-------------|-------------|-------------|--------------|------------|---------------------------|--|--|--|--|--|--|--|------------------------|------|--|--|--|--|--|--|-------------------------|---------------------------|--|--|--|--|--|--|---------------------|--------------------------------------|--|--|--|--|--|--|------------------------|-------|--|--|--|--|--|--|---|----------|--|--|--|--|--|--|------------------------|------|--|--|--|--|--|--|
| Model  | xxx  | 500                              | 650         | 800         | 1000        | 1500         |   |    |   |   |   |   |   |   |                 |    |    |    |    |    |    |    |                                     |    |    |    |    |    |    |    |  |    |    |    |    |    |    |    |                     |    |    |    |    |    |    |    |  |           |           |             |             |             |              |            |                           |  |  |  |  |  |  |  |                        |      |  |  |  |  |  |  |                         |                           |  |  |  |  |  |  |                     |                                      |  |  |  |  |  |  |                        |       |  |  |  |  |  |  |   |          |  |  |  |  |  |  |                        |      |  |  |  |  |  |  |
| Objednávkový kód   | -  | 500750                           | 500751      | 500752      | 500753      | 500754       |   |    |   |   |   |   |   |   |                 |    |    |    |    |    |    |    |                                     |    |    |    |    |    |    |    |  |    |    |    |    |    |    |    |                     |    |    |    |    |    |    |    |  |           |           |             |             |             |              |            |                           |  |  |  |  |  |  |  |                        |      |  |  |  |  |  |  |                         |                           |  |  |  |  |  |  |                     |                                      |  |  |  |  |  |  |                        |       |  |  |  |  |  |  |   |          |  |  |  |  |  |  |                        |      |  |  |  |  |  |  |
| Hrúbka izolácie  | mm   | 100                              | 100         | 100         | 100         | 100          |   |    |   |   |   |   |   |   |                 |    |    |    |    |    |    |    |                                     |    |    |    |    |    |    |    |  |    |    |    |    |    |    |    |                     |    |    |    |    |    |    |    |  |           |           |             |             |             |              |            |                           |  |  |  |  |  |  |  |                        |      |  |  |  |  |  |  |                         |                           |  |  |  |  |  |  |                     |                                      |  |  |  |  |  |  |                        |       |  |  |  |  |  |  |   |          |  |  |  |  |  |  |                        |      |  |  |  |  |  |  |
| Objem  | L  | 500                              | 650         | 800         | 1000        | 1500         |   |    |   |   |   |   |   |   |                 |    |    |    |    |    |    |    |                                     |    |    |    |    |    |    |    |  |    |    |    |    |    |    |    |                     |    |    |    |    |    |    |    |  |           |           |             |             |             |              |            |                           |  |  |  |  |  |  |  |                        |      |  |  |  |  |  |  |                         |                           |  |  |  |  |  |  |                     |                                      |  |  |  |  |  |  |                        |       |  |  |  |  |  |  |   |          |  |  |  |  |  |  |                        |      |  |  |  |  |  |  |
| Energetická trieda   | -  | C                                | C           | C           | C           | C            |   |    |   |   |   |   |   |   |                 |    |    |    |    |    |    |    |                                     |    |    |    |    |    |    |    |  |    |    |    |    |    |    |    |                     |    |    |    |    |    |    |    |  |           |           |             |             |             |              |            |                           |  |  |  |  |  |  |  |                        |      |  |  |  |  |  |  |                         |                           |  |  |  |  |  |  |                     |                                      |  |  |  |  |  |  |                        |       |  |  |  |  |  |  |   |          |  |  |  |  |  |  |                        |      |  |  |  |  |  |  |
| Prevádzková teplota zásobníka  | °C   | 0 - 95                           |             |             |             |              |   |    |   |   |   |   |   |   |                 |    |    |    |    |    |    |    |                                     |    |    |    |    |    |    |    |  |    |    |    |    |    |    |    |                     |    |    |    |    |    |    |    |  |           |           |             |             |             |              |            |                           |  |  |  |  |  |  |  |                        |      |  |  |  |  |  |  |                         |                           |  |  |  |  |  |  |                     |                                      |  |  |  |  |  |  |                        |       |  |  |  |  |  |  |   |          |  |  |  |  |  |  |                        |      |  |  |  |  |  |  |
| Prevádzkový tlak zásobníka   | bar  | 3                                |             |             |             |              |   |    |   |   |   |   |   |   |                 |    |    |    |    |    |    |    |                                     |    |    |    |    |    |    |    |  |    |    |    |    |    |    |    |                     |    |    |    |    |    |    |    |  |           |           |             |             |             |              |            |                           |  |  |  |  |  |  |  |                        |      |  |  |  |  |  |  |                         |                           |  |  |  |  |  |  |                     |                                      |  |  |  |  |  |  |                        |       |  |  |  |  |  |  |   |          |  |  |  |  |  |  |                        |      |  |  |  |  |  |  |
| Max. prevádzkový tlak vo výmenníku   | bar  | 10                               |             |             |             |              |   |    |   |   |   |   |   |   |                 |    |    |    |    |    |    |    |                                     |    |    |    |    |    |    |    |  |    |    |    |    |    |    |    |                     |    |    |    |    |    |    |    |  |           |           |             |             |             |              |            |                           |  |  |  |  |  |  |  |                        |      |  |  |  |  |  |  |                         |                           |  |  |  |  |  |  |                     |                                      |  |  |  |  |  |  |                        |       |  |  |  |  |  |  |   |          |  |  |  |  |  |  |                        |      |  |  |  |  |  |  |
| Povrch výmenníka tepla   | m <sup>2</sup>                                   | 1 x 1,6                          | 1 x 2       | 1 x 2,4     | 1 x 2,6     | 1 x 3        |   |    |   |   |   |   |   |   |                 |    |    |    |    |    |    |    |                                     |    |    |    |    |    |    |    |  |    |    |    |    |    |    |    |                     |    |    |    |    |    |    |    |  |           |           |             |             |             |              |            |                           |  |  |  |  |  |  |  |                        |      |  |  |  |  |  |  |                         |                           |  |  |  |  |  |  |                     |                                      |  |  |  |  |  |  |                        |       |  |  |  |  |  |  |   |          |  |  |  |  |  |  |                        |      |  |  |  |  |  |  |
| <b>B: Výška plášťa</b>   | mm   | 1500                             | 1500        | 1500        | 1750        | 1510         |   |    |   |   |   |   |   |   |                 |    |    |    |    |    |    |    |                                     |    |    |    |    |    |    |    |  |    |    |    |    |    |    |    |                     |    |    |    |    |    |    |    |  |           |           |             |             |             |              |            |                           |  |  |  |  |  |  |  |                        |      |  |  |  |  |  |  |                         |                           |  |  |  |  |  |  |                     |                                      |  |  |  |  |  |  |                        |       |  |  |  |  |  |  |   |          |  |  |  |  |  |  |                        |      |  |  |  |  |  |  |
| <b>C: Spodná úroveň</b>  | mm   | 165                              | 185         | 185         | 185         | 250          |   |    |   |   |   |   |   |   |                 |    |    |    |    |    |    |    |                                     |    |    |    |    |    |    |    |  |    |    |    |    |    |    |    |                     |    |    |    |    |    |    |    |  |           |           |             |             |             |              |            |                           |  |  |  |  |  |  |  |                        |      |  |  |  |  |  |  |                         |                           |  |  |  |  |  |  |                     |                                      |  |  |  |  |  |  |                        |       |  |  |  |  |  |  |   |          |  |  |  |  |  |  |                        |      |  |  |  |  |  |  |
| <b>K: Šikmá výška</b>  | mm   | 1900                             | 1940        | 1970        | 2210        | 2140         |   |    |   |   |   |   |   |   |                 |    |    |    |    |    |    |    |                                     |    |    |    |    |    |    |    |  |    |    |    |    |    |    |    |                     |    |    |    |    |    |    |    |  |           |           |             |             |             |              |            |                           |  |  |  |  |  |  |  |                        |      |  |  |  |  |  |  |                         |                           |  |  |  |  |  |  |                     |                                      |  |  |  |  |  |  |                        |       |  |  |  |  |  |  |   |          |  |  |  |  |  |  |                        |      |  |  |  |  |  |  |
| Hmotnosť   | kg   | 187                              | 214         | 235         | 256         | 307          |   |    |   |   |   |   |   |   |                 |    |    |    |    |    |    |    |                                     |    |    |    |    |    |    |    |  |    |    |    |    |    |    |    |                     |    |    |    |    |    |    |    |  |           |           |             |             |             |              |            |                           |  |  |  |  |  |  |  |                        |      |  |  |  |  |  |  |                         |                           |  |  |  |  |  |  |                     |                                      |  |  |  |  |  |  |                        |       |  |  |  |  |  |  |   |          |  |  |  |  |  |  |                        |      |  |  |  |  |  |  |
| <b>ROZMERY nádrže bez/s izoláciou</b>  |  |                                  |             |             |             |              |   |    |   |   |   |   |   |   |                 |    |    |    |    |    |    |    |                                     |    |    |    |    |    |    |    |  |    |    |    |    |    |    |    |                     |    |    |    |    |    |    |    |  |           |           |             |             |             |              |            |                           |  |  |  |  |  |  |  |                        |      |  |  |  |  |  |  |                         |                           |  |  |  |  |  |  |                     |                                      |  |  |  |  |  |  |                        |       |  |  |  |  |  |  |   |          |  |  |  |  |  |  |                        |      |  |  |  |  |  |  |
| Výška s izoláciou  | mm   | 1947                             | 1971        | 1993        | 2243        | 2149         |   |    |   |   |   |   |   |   |                 |    |    |    |    |    |    |    |                                     |    |    |    |    |    |    |    |  |    |    |    |    |    |    |    |                     |    |    |    |    |    |    |    |  |           |           |             |             |             |              |            |                           |  |  |  |  |  |  |  |                        |      |  |  |  |  |  |  |                         |                           |  |  |  |  |  |  |                     |                                      |  |  |  |  |  |  |                        |       |  |  |  |  |  |  |   |          |  |  |  |  |  |  |                        |      |  |  |  |  |  |  |
| <b>A: Výška bez izolácie</b>   | mm   | 1835                             | 1859        | 1881        | 2131        | 2037         |   |    |   |   |   |   |   |   |                 |    |    |    |    |    |    |    |                                     |    |    |    |    |    |    |    |  |    |    |    |    |    |    |    |                     |    |    |    |    |    |    |    |  |           |           |             |             |             |              |            |                           |  |  |  |  |  |  |  |                        |      |  |  |  |  |  |  |                         |                           |  |  |  |  |  |  |                     |                                      |  |  |  |  |  |  |                        |       |  |  |  |  |  |  |   |          |  |  |  |  |  |  |                        |      |  |  |  |  |  |  |
| Priemer s izoláciou  | mm   | 800                              | 900         | 990         | 990         | 1200         |   |    |   |   |   |   |   |   |                 |    |    |    |    |    |    |    |                                     |    |    |    |    |    |    |    |  |    |    |    |    |    |    |    |                     |    |    |    |    |    |    |    |  |           |           |             |             |             |              |            |                           |  |  |  |  |  |  |  |                        |      |  |  |  |  |  |  |                         |                           |  |  |  |  |  |  |                     |                                      |  |  |  |  |  |  |                        |       |  |  |  |  |  |  |   |          |  |  |  |  |  |  |                        |      |  |  |  |  |  |  |
| <b>D: Priemer bez izolácie</b>   | mm   | 600                              | 700         | 790         | 790         | 1000         |   |    |   |   |   |   |   |   |                 |    |    |    |    |    |    |    |                                     |    |    |    |    |    |    |    |  |    |    |    |    |    |    |    |                     |    |    |    |    |    |    |    |  |           |           |             |             |             |              |            |                           |  |  |  |  |  |  |  |                        |      |  |  |  |  |  |  |                         |                           |  |  |  |  |  |  |                     |                                      |  |  |  |  |  |  |                        |       |  |  |  |  |  |  |   |          |  |  |  |  |  |  |                        |      |  |  |  |  |  |  |
| Hmotnosť izolácie  | kg   | 10                               | 11          | 11,5        | 12,5        | 15           |   |    |   |   |   |   |   |   |                 |    |    |    |    |    |    |    |                                     |    |    |    |    |    |    |    |  |    |    |    |    |    |    |    |                     |    |    |    |    |    |    |    |  |           |           |             |             |             |              |            |                           |  |  |  |  |  |  |  |                        |      |  |  |  |  |  |  |                         |                           |  |  |  |  |  |  |                     |                                      |  |  |  |  |  |  |                        |       |  |  |  |  |  |  |   |          |  |  |  |  |  |  |                        |      |  |  |  |  |  |  |
| <b>PRIPÁJANIE</b>  |  |                                  |             |             |             |              |   |    |   |   |   |   |   |   |                 |    |    |    |    |    |    |    |                                     |    |    |    |    |    |    |    |  |    |    |    |    |    |    |    |                     |    |    |    |    |    |    |    |  |           |           |             |             |             |              |            |                           |  |  |  |  |  |  |  |                        |      |  |  |  |  |  |  |                         |                           |  |  |  |  |  |  |                     |                                      |  |  |  |  |  |  |                        |       |  |  |  |  |  |  |   |          |  |  |  |  |  |  |                        |      |  |  |  |  |  |  |
| 1, 6 - 9, 11 - 13: Vstup/ Výstup vykurovacieho média   | [G°]   | 1                                |             |             |             | 1 1/2        |   |    |   |   |   |   |   |   |                 |    |    |    |    |    |    |    |                                     |    |    |    |    |    |    |    |  |    |    |    |    |    |    |    |                     |    |    |    |    |    |    |    |  |           |           |             |             |             |              |            |                           |  |  |  |  |  |  |  |                        |      |  |  |  |  |  |  |                         |                           |  |  |  |  |  |  |                     |                                      |  |  |  |  |  |  |                        |       |  |  |  |  |  |  |   |          |  |  |  |  |  |  |                        |      |  |  |  |  |  |  |
| 4 - 5: Vstup/ Výstup vykurovacieho média   | [G°]   | 1                                |             |             |             | 1            |   |    |   |   |   |   |   |   |                 |    |    |    |    |    |    |    |                                     |    |    |    |    |    |    |    |  |    |    |    |    |    |    |    |                     |    |    |    |    |    |    |    |  |           |           |             |             |             |              |            |                           |  |  |  |  |  |  |  |                        |      |  |  |  |  |  |  |                         |                           |  |  |  |  |  |  |                     |                                      |  |  |  |  |  |  |                        |       |  |  |  |  |  |  |   |          |  |  |  |  |  |  |                        |      |  |  |  |  |  |  |
| 2: Vstup (výstup) vykurovacieho média /spodný výmenník   | [G°]   | 1 A                              |             |             |             | 1 A          |   |    |   |   |   |   |   |   |                 |    |    |    |    |    |    |    |                                     |    |    |    |    |    |    |    |  |    |    |    |    |    |    |    |                     |    |    |    |    |    |    |    |  |           |           |             |             |             |              |            |                           |  |  |  |  |  |  |  |                        |      |  |  |  |  |  |  |                         |                           |  |  |  |  |  |  |                     |                                      |  |  |  |  |  |  |                        |       |  |  |  |  |  |  |   |          |  |  |  |  |  |  |                        |      |  |  |  |  |  |  |
| 3: Vstup (výstup) vykurovacieho média /spodný výmenník   | [G°]   | 1 A                              |             |             |             | 1 A          |   |    |   |   |   |   |   |   |                 |    |    |    |    |    |    |    |                                     |    |    |    |    |    |    |    |  |    |    |    |    |    |    |    |                     |    |    |    |    |    |    |    |  |           |           |             |             |             |              |            |                           |  |  |  |  |  |  |  |                        |      |  |  |  |  |  |  |                         |                           |  |  |  |  |  |  |                     |                                      |  |  |  |  |  |  |                        |       |  |  |  |  |  |  |   |          |  |  |  |  |  |  |                        |      |  |  |  |  |  |  |
| 10: Vstup/ Výstup pre el. vykurovacie teleso   | [G°]   | 1 1/2                            |             |             |             | 1 1/2        |   |    |   |   |   |   |   |   |                 |    |    |    |    |    |    |    |                                     |    |    |    |    |    |    |    |  |    |    |    |    |    |    |    |                     |    |    |    |    |    |    |    |  |           |           |             |             |             |              |            |                           |  |  |  |  |  |  |  |                        |      |  |  |  |  |  |  |                         |                           |  |  |  |  |  |  |                     |                                      |  |  |  |  |  |  |                        |       |  |  |  |  |  |  |   |          |  |  |  |  |  |  |                        |      |  |  |  |  |  |  |
| 14 ( x 4): Vstup/ Výstup vykurovacieho média   | [G°]   | 1/2                              |             |             |             | 1/2          |   |    |   |   |   |   |   |   |                 |    |    |    |    |    |    |    |                                     |    |    |    |    |    |    |    |  |    |    |    |    |    |    |    |                     |    |    |    |    |    |    |    |  |           |           |             |             |             |              |            |                           |  |  |  |  |  |  |  |                        |      |  |  |  |  |  |  |                         |                           |  |  |  |  |  |  |                     |                                      |  |  |  |  |  |  |                        |       |  |  |  |  |  |  |   |          |  |  |  |  |  |  |                        |      |  |  |  |  |  |  |
| <b>Vzdialenosti medzi objímkami</b>  |  |                                  |             |             |             |              |   |    |   |   |   |   |   |   |                 |    |    |    |    |    |    |    |                                     |    |    |    |    |    |    |    |  |    |    |    |    |    |    |    |                     |    |    |    |    |    |    |    |  |           |           |             |             |             |              |            |                           |  |  |  |  |  |  |  |                        |      |  |  |  |  |  |  |                         |                           |  |  |  |  |  |  |                     |                                      |  |  |  |  |  |  |                        |       |  |  |  |  |  |  |   |          |  |  |  |  |  |  |                        |      |  |  |  |  |  |  |
| H1   | mm   | 195                              | 215         | 215         | 215         | 280          |   |    |   |   |   |   |   |   |                 |    |    |    |    |    |    |    |                                     |    |    |    |    |    |    |    |  |    |    |    |    |    |    |    |                     |    |    |    |    |    |    |    |  |           |           |             |             |             |              |            |                           |  |  |  |  |  |  |  |                        |      |  |  |  |  |  |  |                         |                           |  |  |  |  |  |  |                     |                                      |  |  |  |  |  |  |                        |       |  |  |  |  |  |  |   |          |  |  |  |  |  |  |                        |      |  |  |  |  |  |  |
| H2   | mm   | 355                              | 355         | 355         | 355         | 355          |   |    |   |   |   |   |   |   |                 |    |    |    |    |    |    |    |                                     |    |    |    |    |    |    |    |  |    |    |    |    |    |    |    |                     |    |    |    |    |    |    |    |  |           |           |             |             |             |              |            |                           |  |  |  |  |  |  |  |                        |      |  |  |  |  |  |  |                         |                           |  |  |  |  |  |  |                     |                                      |  |  |  |  |  |  |                        |       |  |  |  |  |  |  |   |          |  |  |  |  |  |  |                        |      |  |  |  |  |  |  |
| H3   | mm   | 425                              | 425         | 425         | 375         | 425          |   |    |   |   |   |   |   |   |                 |    |    |    |    |    |    |    |                                     |    |    |    |    |    |    |    |  |    |    |    |    |    |    |    |                     |    |    |    |    |    |    |    |  |           |           |             |             |             |              |            |                           |  |  |  |  |  |  |  |                        |      |  |  |  |  |  |  |                         |                           |  |  |  |  |  |  |                     |                                      |  |  |  |  |  |  |                        |       |  |  |  |  |  |  |   |          |  |  |  |  |  |  |                        |      |  |  |  |  |  |  |
| H4   | mm   | 100                              | 100         | 100         | 100         | 100          |   |    |   |   |   |   |   |   |                 |    |    |    |    |    |    |    |                                     |    |    |    |    |    |    |    |  |    |    |    |    |    |    |    |                     |    |    |    |    |    |    |    |  |           |           |             |             |             |              |            |                           |  |  |  |  |  |  |  |                        |      |  |  |  |  |  |  |                         |                           |  |  |  |  |  |  |                     |                                      |  |  |  |  |  |  |                        |       |  |  |  |  |  |  |   |          |  |  |  |  |  |  |                        |      |  |  |  |  |  |  |
| H5   | mm   | 220                              | 200         | 220         | 220         | 220          |   |    |   |   |   |   |   |   |                 |    |    |    |    |    |    |    |                                     |    |    |    |    |    |    |    |  |    |    |    |    |    |    |    |                     |    |    |    |    |    |    |    |  |           |           |             |             |             |              |            |                           |  |  |  |  |  |  |  |                        |      |  |  |  |  |  |  |                         |                           |  |  |  |  |  |  |                     |                                      |  |  |  |  |  |  |                        |       |  |  |  |  |  |  |   |          |  |  |  |  |  |  |                        |      |  |  |  |  |  |  |
| H6   | mm   | 340                              | 360         | 340         | 640         | 315          |   |    |   |   |   |   |   |   |                 |    |    |    |    |    |    |    |                                     |    |    |    |    |    |    |    |  |    |    |    |    |    |    |    |                     |    |    |    |    |    |    |    |  |           |           |             |             |             |              |            |                           |  |  |  |  |  |  |  |                        |      |  |  |  |  |  |  |                         |                           |  |  |  |  |  |  |                     |                                      |  |  |  |  |  |  |                        |       |  |  |  |  |  |  |   |          |  |  |  |  |  |  |                        |      |  |  |  |  |  |  |
| <b>Vnútrotný nerezový výmenník</b>   |  |                                  |             |             |             |              |   |    |   |   |   |   |   |   |                 |    |    |    |    |    |    |    |                                     |    |    |    |    |    |    |    |  |    |    |    |    |    |    |    |                     |    |    |    |    |    |    |    |  |           |           |             |             |             |              |            |                           |  |  |  |  |  |  |  |                        |      |  |  |  |  |  |  |                         |                           |  |  |  |  |  |  |                     |                                      |  |  |  |  |  |  |                        |       |  |  |  |  |  |  |   |          |  |  |  |  |  |  |                        |      |  |  |  |  |  |  |
| Plocha výmenníka   | m <sup>2</sup>                                   | <b>6,25</b>                      |             |             |             |              |   |    |   |   |   |   |   |   |                 |    |    |    |    |    |    |    |                                     |    |    |    |    |    |    |    |  |    |    |    |    |    |    |    |                     |    |    |    |    |    |    |    |  |           |           |             |             |             |              |            |                           |  |  |  |  |  |  |  |                        |      |  |  |  |  |  |  |                         |                           |  |  |  |  |  |  |                     |                                      |  |  |  |  |  |  |                        |       |  |  |  |  |  |  |   |          |  |  |  |  |  |  |                        |      |  |  |  |  |  |  |
| Prevádzková teplota  | °C   | 0 - 95                           |             |             |             |              |   |    |   |   |   |   |   |   |                 |    |    |    |    |    |    |    |                                     |    |    |    |    |    |    |    |  |    |    |    |    |    |    |    |                     |    |    |    |    |    |    |    |  |           |           |             |             |             |              |            |                           |  |  |  |  |  |  |  |                        |      |  |  |  |  |  |  |                         |                           |  |  |  |  |  |  |                     |                                      |  |  |  |  |  |  |                        |       |  |  |  |  |  |  |   |          |  |  |  |  |  |  |                        |      |  |  |  |  |  |  |
| Prevádzkový tlak   | bar  | 8                                |             |             |             |              |   |    |   |   |   |   |   |   |                 |    |    |    |    |    |    |    |                                     |    |    |    |    |    |    |    |  |    |    |    |    |    |    |    |                     |    |    |    |    |    |    |    |  |           |           |             |             |             |              |            |                           |  |  |  |  |  |  |  |                        |      |  |  |  |  |  |  |                         |                           |  |  |  |  |  |  |                     |                                      |  |  |  |  |  |  |                        |       |  |  |  |  |  |  |   |          |  |  |  |  |  |  |                        |      |  |  |  |  |  |  |
| Výška výmenníka  | mm   | 1400                             |             |             |             |              |   |    |   |   |   |   |   |   |                 |    |    |    |    |    |    |    |                                     |    |    |    |    |    |    |    |  |    |    |    |    |    |    |    |                     |    |    |    |    |    |    |    |  |           |           |             |             |             |              |            |                           |  |  |  |  |  |  |  |                        |      |  |  |  |  |  |  |                         |                           |  |  |  |  |  |  |                     |                                      |  |  |  |  |  |  |                        |       |  |  |  |  |  |  |   |          |  |  |  |  |  |  |                        |      |  |  |  |  |  |  |
| Priemer výmenníka (horná príruha)  | mm   | 495                              |             |             |             |              |   |    |   |   |   |   |   |   |                 |    |    |    |    |    |    |    |                                     |    |    |    |    |    |    |    |  |    |    |    |    |    |    |    |                     |    |    |    |    |    |    |    |  |           |           |             |             |             |              |            |                           |  |  |  |  |  |  |  |                        |      |  |  |  |  |  |  |                         |                           |  |  |  |  |  |  |                     |                                      |  |  |  |  |  |  |                        |       |  |  |  |  |  |  |   |          |  |  |  |  |  |  |                        |      |  |  |  |  |  |  |
| Priemer výmenníka  | mm   | 396                              |             |             |             |              |   |    |   |   |   |   |   |   |                 |    |    |    |    |    |    |    |                                     |    |    |    |    |    |    |    |  |    |    |    |    |    |    |    |                     |    |    |    |    |    |    |    |  |           |           |             |             |             |              |            |                           |  |  |  |  |  |  |  |                        |      |  |  |  |  |  |  |                         |                           |  |  |  |  |  |  |                     |                                      |  |  |  |  |  |  |                        |       |  |  |  |  |  |  |   |          |  |  |  |  |  |  |                        |      |  |  |  |  |  |  |
| Hmotnosť   | kg   | 33                               |             |             |             |              |   |    |   |   |   |   |   |   |                 |    |    |    |    |    |    |    |                                     |    |    |    |    |    |    |    |  |    |    |    |    |    |    |    |                     |    |    |    |    |    |    |    |  |           |           |             |             |             |              |            |                           |  |  |  |  |  |  |  |                        |      |  |  |  |  |  |  |                         |                           |  |  |  |  |  |  |                     |                                      |  |  |  |  |  |  |                        |       |  |  |  |  |  |  |   |          |  |  |  |  |  |  |                        |      |  |  |  |  |  |  |
| <table border="1"> <thead> <tr> <th>NEREZOVÝ VÝMENNÍK - 6,25 m<sup>2</sup></th> <th>MJ</th> <th>1</th> <th>2</th> <th>3</th> <th>4</th> <th>5</th> <th>6</th> </tr> </thead> <tbody> <tr> <td>Kotlová teplota</td> <td>°C</td> <td>48</td> <td>65</td> <td>70</td> <td>75</td> <td>80</td> <td>85</td> </tr> <tr> <td>Výstupná teplota z nerez. výmenníka</td> <td>°C</td> <td>45</td> <td>62</td> <td>66</td> <td>71</td> <td>76</td> <td>80</td> </tr> <tr> <td>Vstupná teplota vody do nerez. výmenníka</td> <td>°C</td> <td>10</td> <td>10</td> <td>10</td> <td>10</td> <td>10</td> <td>10</td> </tr> <tr> <td>ΔT Teplotný rozdiel</td> <td>°C</td> <td>35</td> <td>52</td> <td>56</td> <td>61</td> <td>66</td> <td>70</td> </tr> <tr> <td><b>Výkon nerez. výmenníka 6,25 m<sup>2</sup></b></td> <td><b>kW</b></td> <td><b>56</b></td> <td><b>83,2</b></td> <td><b>89,6</b></td> <td><b>97,6</b></td> <td><b>105,6</b></td> <td><b>112</b></td> </tr> <tr> <td>Materiál nerez. výmenníka</td> <td colspan="7">nerezový výmenník AISI 304 DIN 1.4404 EN 10888/2</td> </tr> <tr> <td>Dĺžka nerez. výmenníka</td> <td colspan="7">25 m</td> </tr> <tr> <td>Plocha nerez. výmenníka</td> <td colspan="7"><b>6,25 m<sup>2</sup></b></td> </tr> <tr> <td>Prevádzková teplota</td> <td colspan="7">90 °C, so špeciálnym tesnením 200 °C</td> </tr> <tr> <td>Prevádzkový tlak (max)</td> <td colspan="7">8 bar</td> </tr> <tr> <td>Kapacita prietoku vody (min. 4 bary vstupný tlak a 1,5 bar výstupný tlak)</td> <td colspan="7">75 L/min</td> </tr> <tr> <td>Objem nerez. výmenníka</td> <td colspan="7">24 L</td> </tr> </tbody> </table> |  |                                  |             |             |             |              | NEREZOVÝ VÝMENNÍK - 6,25 m <sup>2</sup> | MJ | 1 | 2 | 3 | 4 | 5 | 6 | Kotlová teplota | °C | 48 | 65 | 70 | 75 | 80 | 85 | Výstupná teplota z nerez. výmenníka | °C | 45 | 62 | 66 | 71 | 76 | 80 | Vstupná teplota vody do nerez. výmenníka | °C | 10 | 10 | 10 | 10 | 10 | 10 | ΔT Teplotný rozdiel | °C | 35 | 52 | 56 | 61 | 66 | 70 | <b>Výkon nerez. výmenníka 6,25 m<sup>2</sup></b> | <b>kW</b> | <b>56</b> | <b>83,2</b> | <b>89,6</b> | <b>97,6</b> | <b>105,6</b> | <b>112</b> | Materiál nerez. výmenníka | nerezový výmenník AISI 304 DIN 1.4404 EN 10888/2 |  |  |  |  |  |  | Dĺžka nerez. výmenníka | 25 m |  |  |  |  |  |  | Plocha nerez. výmenníka | <b>6,25 m<sup>2</sup></b> |  |  |  |  |  |  | Prevádzková teplota | 90 °C, so špeciálnym tesnením 200 °C |  |  |  |  |  |  | Prevádzkový tlak (max) | 8 bar |  |  |  |  |  |  | Kapacita prietoku vody (min. 4 bary vstupný tlak a 1,5 bar výstupný tlak) | 75 L/min |  |  |  |  |  |  | Objem nerez. výmenníka | 24 L |  |  |  |  |  |  |
| NEREZOVÝ VÝMENNÍK - 6,25 m <sup>2</sup>  | MJ   | 1                                | 2           | 3           | 4           | 5            | 6                                       |    |   |   |   |   |   |   |                 |    |    |    |    |    |    |    |                                     |    |    |    |    |    |    |    |  |    |    |    |    |    |    |    |                     |    |    |    |    |    |    |    |  |           |           |             |             |             |              |            |                           |  |  |  |  |  |  |  |                        |      |  |  |  |  |  |  |                         |                           |  |  |  |  |  |  |                     |                                      |  |  |  |  |  |  |                        |       |  |  |  |  |  |  |   |          |  |  |  |  |  |  |                        |      |  |  |  |  |  |  |
| Kotlová teplota  | °C   | 48                               | 65          | 70          | 75          | 80           | 85                                      |    |   |   |   |   |   |   |                 |    |    |    |    |    |    |    |                                     |    |    |    |    |    |    |    |  |    |    |    |    |    |    |    |                     |    |    |    |    |    |    |    |  |           |           |             |             |             |              |            |                           |  |  |  |  |  |  |  |                        |      |  |  |  |  |  |  |                         |                           |  |  |  |  |  |  |                     |                                      |  |  |  |  |  |  |                        |       |  |  |  |  |  |  |   |          |  |  |  |  |  |  |                        |      |  |  |  |  |  |  |
| Výstupná teplota z nerez. výmenníka  | °C   | 45                               | 62          | 66          | 71          | 76           | 80                                      |    |   |   |   |   |   |   |                 |    |    |    |    |    |    |    |                                     |    |    |    |    |    |    |    |  |    |    |    |    |    |    |    |                     |    |    |    |    |    |    |    |  |           |           |             |             |             |              |            |                           |  |  |  |  |  |  |  |                        |      |  |  |  |  |  |  |                         |                           |  |  |  |  |  |  |                     |                                      |  |  |  |  |  |  |                        |       |  |  |  |  |  |  |   |          |  |  |  |  |  |  |                        |      |  |  |  |  |  |  |
| Vstupná teplota vody do nerez. výmenníka   | °C   | 10                               | 10          | 10          | 10          | 10           | 10                                      |    |   |   |   |   |   |   |                 |    |    |    |    |    |    |    |                                     |    |    |    |    |    |    |    |  |    |    |    |    |    |    |    |                     |    |    |    |    |    |    |    |  |           |           |             |             |             |              |            |                           |  |  |  |  |  |  |  |                        |      |  |  |  |  |  |  |                         |                           |  |  |  |  |  |  |                     |                                      |  |  |  |  |  |  |                        |       |  |  |  |  |  |  |   |          |  |  |  |  |  |  |                        |      |  |  |  |  |  |  |
| ΔT Teplotný rozdiel  | °C   | 35                               | 52          | 56          | 61          | 66           | 70                                      |    |   |   |   |   |   |   |                 |    |    |    |    |    |    |    |                                     |    |    |    |    |    |    |    |  |    |    |    |    |    |    |    |                     |    |    |    |    |    |    |    |  |           |           |             |             |             |              |            |                           |  |  |  |  |  |  |  |                        |      |  |  |  |  |  |  |                         |                           |  |  |  |  |  |  |                     |                                      |  |  |  |  |  |  |                        |       |  |  |  |  |  |  |   |          |  |  |  |  |  |  |                        |      |  |  |  |  |  |  |
| <b>Výkon nerez. výmenníka 6,25 m<sup>2</sup></b>   | <b>kW</b>  | <b>56</b>                        | <b>83,2</b> | <b>89,6</b> | <b>97,6</b> | <b>105,6</b> | <b>112</b>                              |    |   |   |   |   |   |   |                 |    |    |    |    |    |    |    |                                     |    |    |    |    |    |    |    |  |    |    |    |    |    |    |    |                     |    |    |    |    |    |    |    |  |           |           |             |             |             |              |            |                           |  |  |  |  |  |  |  |                        |      |  |  |  |  |  |  |                         |                           |  |  |  |  |  |  |                     |                                      |  |  |  |  |  |  |                        |       |  |  |  |  |  |  |   |          |  |  |  |  |  |  |                        |      |  |  |  |  |  |  |
| Materiál nerez. výmenníka  | nerezový výmenník AISI 304 DIN 1.4404 EN 10888/2 |                                  |             |             |             |              |   |    |   |   |   |   |   |   |                 |    |    |    |    |    |    |    |                                     |    |    |    |    |    |    |    |  |    |    |    |    |    |    |    |                     |    |    |    |    |    |    |    |  |           |           |             |             |             |              |            |                           |  |  |  |  |  |  |  |                        |      |  |  |  |  |  |  |                         |                           |  |  |  |  |  |  |                     |                                      |  |  |  |  |  |  |                        |       |  |  |  |  |  |  |   |          |  |  |  |  |  |  |                        |      |  |  |  |  |  |  |
| Dĺžka nerez. výmenníka   | 25 m   |                                  |             |             |             |              |   |    |   |   |   |   |   |   |                 |    |    |    |    |    |    |    |                                     |    |    |    |    |    |    |    |  |    |    |    |    |    |    |    |                     |    |    |    |    |    |    |    |  |           |           |             |             |             |              |            |                           |  |  |  |  |  |  |  |                        |      |  |  |  |  |  |  |                         |                           |  |  |  |  |  |  |                     |                                      |  |  |  |  |  |  |                        |       |  |  |  |  |  |  |   |          |  |  |  |  |  |  |                        |      |  |  |  |  |  |  |
| Plocha nerez. výmenníka  | <b>6,25 m<sup>2</sup></b>                        |                                  |             |             |             |              |   |    |   |   |   |   |   |   |                 |    |    |    |    |    |    |    |                                     |    |    |    |    |    |    |    |  |    |    |    |    |    |    |    |                     |    |    |    |    |    |    |    |  |           |           |             |             |             |              |            |                           |  |  |  |  |  |  |  |                        |      |  |  |  |  |  |  |                         |                           |  |  |  |  |  |  |                     |                                      |  |  |  |  |  |  |                        |       |  |  |  |  |  |  |   |          |  |  |  |  |  |  |                        |      |  |  |  |  |  |  |
| Prevádzková teplota  | 90 °C, so špeciálnym tesnením 200 °C             |                                  |             |             |             |              |   |    |   |   |   |   |   |   |                 |    |    |    |    |    |    |    |                                     |    |    |    |    |    |    |    |  |    |    |    |    |    |    |    |                     |    |    |    |    |    |    |    |  |           |           |             |             |             |              |            |                           |  |  |  |  |  |  |  |                        |      |  |  |  |  |  |  |                         |                           |  |  |  |  |  |  |                     |                                      |  |  |  |  |  |  |                        |       |  |  |  |  |  |  |   |          |  |  |  |  |  |  |                        |      |  |  |  |  |  |  |
| Prevádzkový tlak (max)   | 8 bar  |                                  |             |             |             |              |   |    |   |   |   |   |   |   |                 |    |    |    |    |    |    |    |                                     |    |    |    |    |    |    |    |  |    |    |    |    |    |    |    |                     |    |    |    |    |    |    |    |  |           |           |             |             |             |              |            |                           |  |  |  |  |  |  |  |                        |      |  |  |  |  |  |  |                         |                           |  |  |  |  |  |  |                     |                                      |  |  |  |  |  |  |                        |       |  |  |  |  |  |  |   |          |  |  |  |  |  |  |                        |      |  |  |  |  |  |  |
| Kapacita prietoku vody (min. 4 bary vstupný tlak a 1,5 bar výstupný tlak)  | 75 L/min   |                                  |             |             |             |              |   |    |   |   |   |   |   |   |                 |    |    |    |    |    |    |    |                                     |    |    |    |    |    |    |    |  |    |    |    |    |    |    |    |                     |    |    |    |    |    |    |    |  |           |           |             |             |             |              |            |                           |  |  |  |  |  |  |  |                        |      |  |  |  |  |  |  |                         |                           |  |  |  |  |  |  |                     |                                      |  |  |  |  |  |  |                        |       |  |  |  |  |  |  |   |          |  |  |  |  |  |  |                        |      |  |  |  |  |  |  |
| Objem nerez. výmenníka   | 24 L   |                                  |             |             |             |              |   |    |   |   |   |   |   |   |                 |    |    |    |    |    |    |    |                                     |    |    |    |    |    |    |    |  |    |    |    |    |    |    |    |                     |    |    |    |    |    |    |    |  |           |           |             |             |             |              |            |                           |  |  |  |  |  |  |  |                        |      |  |  |  |  |  |  |                         |                           |  |  |  |  |  |  |                     |                                      |  |  |  |  |  |  |                        |       |  |  |  |  |  |  |   |          |  |  |  |  |  |  |                        |      |  |  |  |  |  |  |

**Nákresy:**





**Akumulačná nádrž s 2 výmenníkmi, s prietokovým ohrevom 6,25 m<sup>2</sup>**

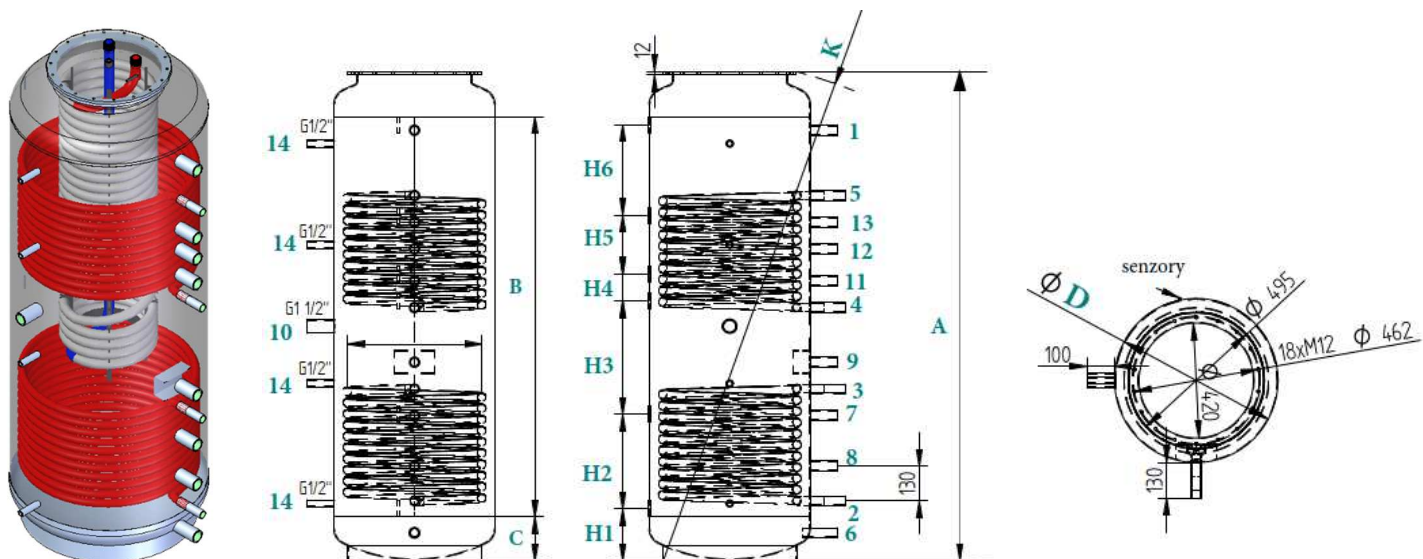
**ENERGY DUO PO 500 - 650 - 800 - 1000 - 1500 AKU V2/ MT 6,25**

| PARAMETRE  | MJ             | ENERGY DUO PO xxx AKU V2 MT 6,25 |        |         |         |        |
|--|----------------|----------------------------------|--------|---------|---------|--------|
| Model  | xxx            | 500                              | 650    | 800     | 1000    | 1500   |
| Objednávkový kód                                       | -              | 500755                           | 500756 | 500757  | 500758  | 500759 |
| Hrúbka izolácie  | mm             | 100                              | 100    | 100     | 100     | 100    |
| Objem  | L              | 500                              | 650    | 800     | 1000    | 1500   |
| Energetická trieda                                     | -              | C                                | C      | C       | C       | C      |
| Prevádzková teplota zásobníka                          | °C             | 0 - 95                           |        |         |         |        |
| Prevádzkový tlak zásobníka                             | bar            | 3                                |        |         |         |        |
| Max. prevádzkový tlak vo výmenníkoch                   | bar            | 10                               |        |         |         |        |
| Povrch výmenika tepla                                  | m <sup>2</sup> | 2 x 1,6                          | 2 x 2  | 2 x 2,4 | 2 x 2,6 | 2 x 3  |
| <b>B: Výška plášťa</b>                                 | mm             | 1500                             | 1500   | 1500    | 1750    | 1510   |
| <b>C: Spodná úroveň</b>                                | mm             | 165                              | 185    | 185     | 185     | 250    |
| <b>K: Šikmá výška</b>                                  | mm             | 1900                             | 1940   | 1970    | 2210    | 2140   |
| Hmotnosť   | kg             | 217                              | 251    | 279     | 298     | 361    |
| <b>ROZMERY nádrže bez/s izoláciou</b>                  |                |                                  |        |         |         |        |
| Výška s izoláciou                                      | mm             | 1947                             | 1971   | 1993    | 2243    | 2149   |
| <b>A: Výška bez izolácie</b>                           | mm             | 1835                             | 1859   | 1881    | 2131    | 2037   |
| Priemer s izoláciou                                    | mm             | 800                              | 900    | 990     | 990     | 1200   |
| <b>D: Priemer bez izolácie</b>                         | mm             | 600                              | 700    | 790     | 790     | 1000   |
| Hmotnosť izolácie                                      | kg             | 10                               | 11     | 11,5    | 12,5    | 15     |
| <b>PRIPÁJANIE</b>                                      |                |                                  |        |         |         |        |
| 1, 6 - 9, 11 - 13: Vstup/ Výstup vykurovacieho média   | [G°]           | 1                                |        |         | 1 1/2   |        |
| 2: Vstup (výstup) vykurovacieho média /spodný výmenník | [G°]           | 1 A                              |        |         | 1 A     |        |
| 3: Vstup (výstup) vykurovacieho média /spodný výmenník | [G°]           | 1 A                              |        |         | 1 A     |        |
| 4: Vstup (výstup) vykurovacieho média /vrchný výmenník | [G°]           | 1 A                              |        |         | 1 A     |        |
| 5: Vstup (výstup) vykurovacieho média /vrchný výmenník | [G°]           | 1 A                              |        |         | 1 A     |        |
| 10: Vstup/ Výstup pre el. vykurovacie teleso           | [G°]           | 1 1/2                            |        |         | 1 1/2   |        |
| 14 ( x 4): Vstup/ Výstup vykurovacieho média           | [G°]           | 1/2                              |        |         | 1/2     |        |
| <b>Vzdialenosti medzi objímkami</b>                    |                |                                  |        |         |         |        |
| H1   | mm             | 195                              | 215    | 215     | 215     | 280    |
| H2   | mm             | 355                              | 355    | 355     | 355     | 355    |
| H3   | mm             | 425                              | 425    | 425     | 375     | 425    |
| H4   | mm             | 100                              | 100    | 100     | 100     | 100    |
| H5   | mm             | 220                              | 200    | 220     | 220     | 220    |
| H6   | mm             | 340                              | 360    | 340     | 640     | 315    |
| <b>Vnútrotný nerezový výmenník</b>                     |                |                                  |        |         |         |        |
| Plocha výmenníka                                       | m <sup>2</sup> | 6,25                             |        |         |         |        |
| Prevádzková teplota                                    | °C             | 0 - 95                           |        |         |         |        |
| Prevádzkový tlak                                       | bar            | 8                                |        |         |         |        |
| Výška výmenníka  | mm             | 1400                             |        |         |         |        |
| Priemer výmenníka (horná prírubka)                     | mm             | 495                              |        |         |         |        |
| Priemer výmeníka                                       | mm             | 396                              |        |         |         |        |
| Hmotnosť   | kg             | 33                               |        |         |         |        |

| NEREZOVÝ VÝMENNÍK - 6,25 m <sup>2</sup>                                   | MJ   | 1         | 2           | 3           | 4           | 5            | 6          |
|---|--|-----------|-------------|-------------|-------------|--------------|------------|
| Kotlová teplota   | °C   | 48        | 65          | 70          | 75          | 80           | 85         |
| Výstupná teplota z nerez. výmenníka                                       | °C   | 45        | 62          | 66          | 71          | 76           | 80         |
| Vstupná teplota vody do nerez. výmenníka                                  | °C   | 10        | 10          | 10          | 10          | 10           | 10         |
| Δt Teplotný rozdiel   | °C   | 35        | 52          | 56          | 61          | 66           | 70         |
| <b>Výkon nerez. výmenníka 6,25 m<sup>2</sup></b>                          | <b>kW</b>  | <b>56</b> | <b>83,2</b> | <b>89,6</b> | <b>97,6</b> | <b>105,6</b> | <b>112</b> |
| Materiál nerez. výmenníka   | nerezový výmenník AISI 304 DIN 1.4404 EN 10888/2 |           |             |             |             |              |            |
| Dĺžka nerez. výmenníka  | 25 m   |           |             |             |             |              |            |
| Plocha nerez. výmenníka   | <b>6,25 m<sup>2</sup></b>                        |           |             |             |             |              |            |
| Prevádzková teplota   | 90 °C, so špeciálnym tesnením 200 °C*            |           |             |             |             |              |            |
| Prevádzkový tlak (max)  | 8 bar  |           |             |             |             |              |            |
| Kapacita prietoku vody (min. 4 bary vstupný tlak a 1,5 bar výstupný tlak) | 75 l/min   |           |             |             |             |              |            |
| Objem nerez. výmenníka  | 24 L   |           |             |             |             |              |            |

**Nákresy:**

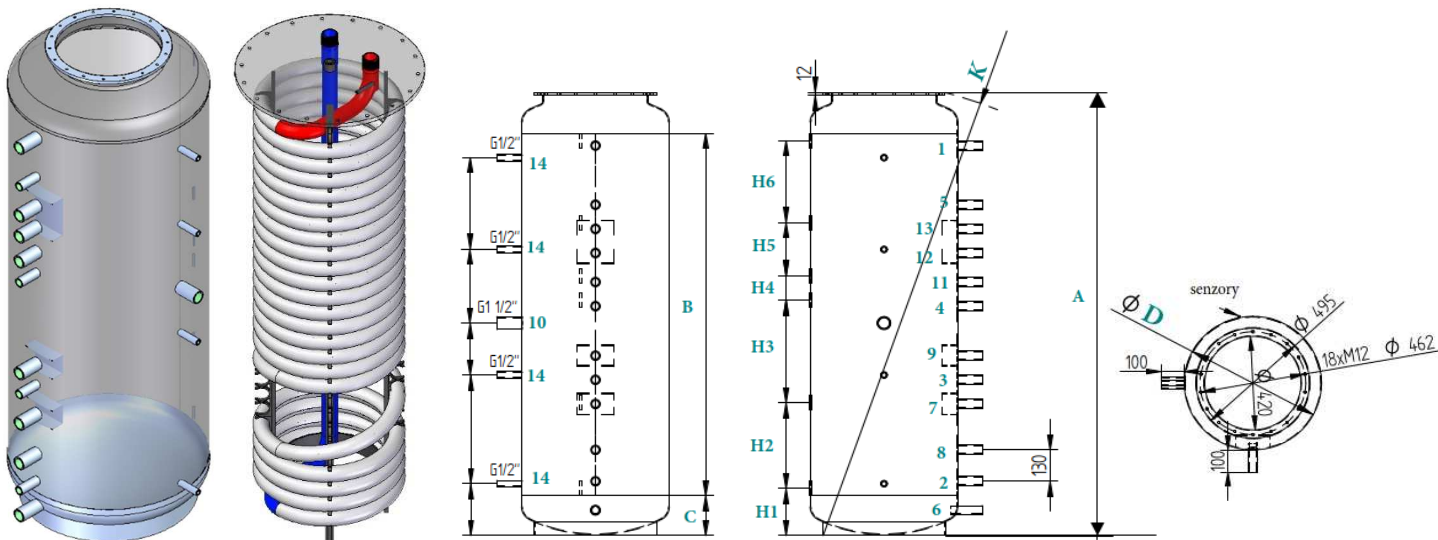


**Akumulačná nádrž bez výmenníka, s prietokovým ohrevom 8,25 m<sup>2</sup>**

**ENERGY DUO PO 500 - 650 - 800 - 1000 - 1500 AKU/ MT 8,25**

| PARAMETRE  | MJ   | ENERGY DUO PO xxx AKU MT 8,25 |              |              |              |              |   |    |   |   |   |   |   |   |                 |    |    |    |    |    |    |    |                                     |    |    |    |    |    |    |    |  |    |    |    |    |    |    |    |                     |    |    |    |    |    |    |    |  |           |             |              |              |              |              |              |                           |  |  |  |  |  |  |  |                        |      |  |  |  |  |  |  |                         |                           |  |  |  |  |  |  |                     |                                       |  |  |  |  |  |  |                        |       |  |  |  |  |  |  |   |          |  |  |  |  |  |  |                        |      |  |  |  |  |  |  |
|--|--|-------------------------------|--------------|--------------|--------------|--------------|---|----|---|---|---|---|---|---|-----------------|----|----|----|----|----|----|----|-------------------------------------|----|----|----|----|----|----|----|--|----|----|----|----|----|----|----|---------------------|----|----|----|----|----|----|----|--|-----------|-------------|--------------|--------------|--------------|--------------|--------------|---------------------------|--|--|--|--|--|--|--|------------------------|------|--|--|--|--|--|--|-------------------------|---------------------------|--|--|--|--|--|--|---------------------|---------------------------------------|--|--|--|--|--|--|------------------------|-------|--|--|--|--|--|--|---|----------|--|--|--|--|--|--|------------------------|------|--|--|--|--|--|--|
| Model  | xxx  | 500                           | 650          | 800          | 1000         | 1500         |   |    |   |   |   |   |   |   |                 |    |    |    |    |    |    |    |                                     |    |    |    |    |    |    |    |  |    |    |    |    |    |    |    |                     |    |    |    |    |    |    |    |  |           |             |              |              |              |              |              |                           |  |  |  |  |  |  |  |                        |      |  |  |  |  |  |  |                         |                           |  |  |  |  |  |  |                     |                                       |  |  |  |  |  |  |                        |       |  |  |  |  |  |  |   |          |  |  |  |  |  |  |                        |      |  |  |  |  |  |  |
| Objednávkový kód   | -  | 500760                        | 500761       | 500762       | 500763       | 500764       |   |    |   |   |   |   |   |   |                 |    |    |    |    |    |    |    |                                     |    |    |    |    |    |    |    |  |    |    |    |    |    |    |    |                     |    |    |    |    |    |    |    |  |           |             |              |              |              |              |              |                           |  |  |  |  |  |  |  |                        |      |  |  |  |  |  |  |                         |                           |  |  |  |  |  |  |                     |                                       |  |  |  |  |  |  |                        |       |  |  |  |  |  |  |   |          |  |  |  |  |  |  |                        |      |  |  |  |  |  |  |
| Hrúbka izolácie  | mm   | 100                           | 100          | 100          | 100          | 100          |   |    |   |   |   |   |   |   |                 |    |    |    |    |    |    |    |                                     |    |    |    |    |    |    |    |  |    |    |    |    |    |    |    |                     |    |    |    |    |    |    |    |  |           |             |              |              |              |              |              |                           |  |  |  |  |  |  |  |                        |      |  |  |  |  |  |  |                         |                           |  |  |  |  |  |  |                     |                                       |  |  |  |  |  |  |                        |       |  |  |  |  |  |  |   |          |  |  |  |  |  |  |                        |      |  |  |  |  |  |  |
| Objem  | L  | 500                           | 650          | 800          | 1000         | 1500         |   |    |   |   |   |   |   |   |                 |    |    |    |    |    |    |    |                                     |    |    |    |    |    |    |    |  |    |    |    |    |    |    |    |                     |    |    |    |    |    |    |    |  |           |             |              |              |              |              |              |                           |  |  |  |  |  |  |  |                        |      |  |  |  |  |  |  |                         |                           |  |  |  |  |  |  |                     |                                       |  |  |  |  |  |  |                        |       |  |  |  |  |  |  |   |          |  |  |  |  |  |  |                        |      |  |  |  |  |  |  |
| Energetická trieda   | -  | C                             | C            | C            | C            | C            |   |    |   |   |   |   |   |   |                 |    |    |    |    |    |    |    |                                     |    |    |    |    |    |    |    |  |    |    |    |    |    |    |    |                     |    |    |    |    |    |    |    |  |           |             |              |              |              |              |              |                           |  |  |  |  |  |  |  |                        |      |  |  |  |  |  |  |                         |                           |  |  |  |  |  |  |                     |                                       |  |  |  |  |  |  |                        |       |  |  |  |  |  |  |   |          |  |  |  |  |  |  |                        |      |  |  |  |  |  |  |
| Prevádzková teplota zásobníka  | °C   | 0 - 95                        |              |              |              |              |   |    |   |   |   |   |   |   |                 |    |    |    |    |    |    |    |                                     |    |    |    |    |    |    |    |  |    |    |    |    |    |    |    |                     |    |    |    |    |    |    |    |  |           |             |              |              |              |              |              |                           |  |  |  |  |  |  |  |                        |      |  |  |  |  |  |  |                         |                           |  |  |  |  |  |  |                     |                                       |  |  |  |  |  |  |                        |       |  |  |  |  |  |  |   |          |  |  |  |  |  |  |                        |      |  |  |  |  |  |  |
| Prevádzkový tlak zásobníka   | bar  | 3                             |              |              |              |              |   |    |   |   |   |   |   |   |                 |    |    |    |    |    |    |    |                                     |    |    |    |    |    |    |    |  |    |    |    |    |    |    |    |                     |    |    |    |    |    |    |    |  |           |             |              |              |              |              |              |                           |  |  |  |  |  |  |  |                        |      |  |  |  |  |  |  |                         |                           |  |  |  |  |  |  |                     |                                       |  |  |  |  |  |  |                        |       |  |  |  |  |  |  |   |          |  |  |  |  |  |  |                        |      |  |  |  |  |  |  |
| <b>B: Výška plášte</b>   | mm   | 1500                          | 1500         | 1500         | 1750         | 1510         |   |    |   |   |   |   |   |   |                 |    |    |    |    |    |    |    |                                     |    |    |    |    |    |    |    |  |    |    |    |    |    |    |    |                     |    |    |    |    |    |    |    |  |           |             |              |              |              |              |              |                           |  |  |  |  |  |  |  |                        |      |  |  |  |  |  |  |                         |                           |  |  |  |  |  |  |                     |                                       |  |  |  |  |  |  |                        |       |  |  |  |  |  |  |   |          |  |  |  |  |  |  |                        |      |  |  |  |  |  |  |
| <b>C: Spodná úroveň</b>  | mm   | 165                           | 185          | 185          | 185          | 250          |   |    |   |   |   |   |   |   |                 |    |    |    |    |    |    |    |                                     |    |    |    |    |    |    |    |  |    |    |    |    |    |    |    |                     |    |    |    |    |    |    |    |  |           |             |              |              |              |              |              |                           |  |  |  |  |  |  |  |                        |      |  |  |  |  |  |  |                         |                           |  |  |  |  |  |  |                     |                                       |  |  |  |  |  |  |                        |       |  |  |  |  |  |  |   |          |  |  |  |  |  |  |                        |      |  |  |  |  |  |  |
| <b>K: Šikmá výška</b>  | mm   | 1900                          | 1940         | 1970         | 2210         | 2140         |   |    |   |   |   |   |   |   |                 |    |    |    |    |    |    |    |                                     |    |    |    |    |    |    |    |  |    |    |    |    |    |    |    |                     |    |    |    |    |    |    |    |  |           |             |              |              |              |              |              |                           |  |  |  |  |  |  |  |                        |      |  |  |  |  |  |  |                         |                           |  |  |  |  |  |  |                     |                                       |  |  |  |  |  |  |                        |       |  |  |  |  |  |  |   |          |  |  |  |  |  |  |                        |      |  |  |  |  |  |  |
| Hmotnosť   | kg   | 159                           | 176          | 193          | 213          | 253          |   |    |   |   |   |   |   |   |                 |    |    |    |    |    |    |    |                                     |    |    |    |    |    |    |    |  |    |    |    |    |    |    |    |                     |    |    |    |    |    |    |    |  |           |             |              |              |              |              |              |                           |  |  |  |  |  |  |  |                        |      |  |  |  |  |  |  |                         |                           |  |  |  |  |  |  |                     |                                       |  |  |  |  |  |  |                        |       |  |  |  |  |  |  |   |          |  |  |  |  |  |  |                        |      |  |  |  |  |  |  |
| <b>ROZMERY nádrže bez/s izoláciou</b>  |  |                               |              |              |              |              |   |    |   |   |   |   |   |   |                 |    |    |    |    |    |    |    |                                     |    |    |    |    |    |    |    |  |    |    |    |    |    |    |    |                     |    |    |    |    |    |    |    |  |           |             |              |              |              |              |              |                           |  |  |  |  |  |  |  |                        |      |  |  |  |  |  |  |                         |                           |  |  |  |  |  |  |                     |                                       |  |  |  |  |  |  |                        |       |  |  |  |  |  |  |   |          |  |  |  |  |  |  |                        |      |  |  |  |  |  |  |
| Výška s izoláciou  | mm   | 1947                          | 1971         | 1993         | 2243         | 2149         |   |    |   |   |   |   |   |   |                 |    |    |    |    |    |    |    |                                     |    |    |    |    |    |    |    |  |    |    |    |    |    |    |    |                     |    |    |    |    |    |    |    |  |           |             |              |              |              |              |              |                           |  |  |  |  |  |  |  |                        |      |  |  |  |  |  |  |                         |                           |  |  |  |  |  |  |                     |                                       |  |  |  |  |  |  |                        |       |  |  |  |  |  |  |   |          |  |  |  |  |  |  |                        |      |  |  |  |  |  |  |
| <b>A: Výška bez izolácie</b>   | mm   | 1835                          | 1859         | 1881         | 2131         | 2037         |   |    |   |   |   |   |   |   |                 |    |    |    |    |    |    |    |                                     |    |    |    |    |    |    |    |  |    |    |    |    |    |    |    |                     |    |    |    |    |    |    |    |  |           |             |              |              |              |              |              |                           |  |  |  |  |  |  |  |                        |      |  |  |  |  |  |  |                         |                           |  |  |  |  |  |  |                     |                                       |  |  |  |  |  |  |                        |       |  |  |  |  |  |  |   |          |  |  |  |  |  |  |                        |      |  |  |  |  |  |  |
| Priemer s izoláciou  | mm   | 800                           | 900          | 990          | 990          | 1200         |   |    |   |   |   |   |   |   |                 |    |    |    |    |    |    |    |                                     |    |    |    |    |    |    |    |  |    |    |    |    |    |    |    |                     |    |    |    |    |    |    |    |  |           |             |              |              |              |              |              |                           |  |  |  |  |  |  |  |                        |      |  |  |  |  |  |  |                         |                           |  |  |  |  |  |  |                     |                                       |  |  |  |  |  |  |                        |       |  |  |  |  |  |  |   |          |  |  |  |  |  |  |                        |      |  |  |  |  |  |  |
| <b>D: Priemer bez izolácie</b>   | mm   | 600                           | 700          | 790          | 790          | 1000         |   |    |   |   |   |   |   |   |                 |    |    |    |    |    |    |    |                                     |    |    |    |    |    |    |    |  |    |    |    |    |    |    |    |                     |    |    |    |    |    |    |    |  |           |             |              |              |              |              |              |                           |  |  |  |  |  |  |  |                        |      |  |  |  |  |  |  |                         |                           |  |  |  |  |  |  |                     |                                       |  |  |  |  |  |  |                        |       |  |  |  |  |  |  |   |          |  |  |  |  |  |  |                        |      |  |  |  |  |  |  |
| Hmotnosť izolácie  | kg   | 10                            | 11           | 11,5         | 12,5         | 15           |   |    |   |   |   |   |   |   |                 |    |    |    |    |    |    |    |                                     |    |    |    |    |    |    |    |  |    |    |    |    |    |    |    |                     |    |    |    |    |    |    |    |  |           |             |              |              |              |              |              |                           |  |  |  |  |  |  |  |                        |      |  |  |  |  |  |  |                         |                           |  |  |  |  |  |  |                     |                                       |  |  |  |  |  |  |                        |       |  |  |  |  |  |  |   |          |  |  |  |  |  |  |                        |      |  |  |  |  |  |  |
| <b>PRIPÁJANIE</b>  |  |                               |              |              |              |              |   |    |   |   |   |   |   |   |                 |    |    |    |    |    |    |    |                                     |    |    |    |    |    |    |    |  |    |    |    |    |    |    |    |                     |    |    |    |    |    |    |    |  |           |             |              |              |              |              |              |                           |  |  |  |  |  |  |  |                        |      |  |  |  |  |  |  |                         |                           |  |  |  |  |  |  |                     |                                       |  |  |  |  |  |  |                        |       |  |  |  |  |  |  |   |          |  |  |  |  |  |  |                        |      |  |  |  |  |  |  |
| 1, 6 - 9, 11 - 13: Vstup/ Výstup vykurovacieho média   | [G"]   | 1                             |              |              | 1 1/2        |              |   |    |   |   |   |   |   |   |                 |    |    |    |    |    |    |    |                                     |    |    |    |    |    |    |    |  |    |    |    |    |    |    |    |                     |    |    |    |    |    |    |    |  |           |             |              |              |              |              |              |                           |  |  |  |  |  |  |  |                        |      |  |  |  |  |  |  |                         |                           |  |  |  |  |  |  |                     |                                       |  |  |  |  |  |  |                        |       |  |  |  |  |  |  |   |          |  |  |  |  |  |  |                        |      |  |  |  |  |  |  |
| 2 - 5: Vstup/ Výstup vykurovacieho média   | [G"]   | 1                             |              |              | 1            |              |   |    |   |   |   |   |   |   |                 |    |    |    |    |    |    |    |                                     |    |    |    |    |    |    |    |  |    |    |    |    |    |    |    |                     |    |    |    |    |    |    |    |  |           |             |              |              |              |              |              |                           |  |  |  |  |  |  |  |                        |      |  |  |  |  |  |  |                         |                           |  |  |  |  |  |  |                     |                                       |  |  |  |  |  |  |                        |       |  |  |  |  |  |  |   |          |  |  |  |  |  |  |                        |      |  |  |  |  |  |  |
| 10: Vstup/ Výstup pre el. vykurovacie teleso   | [G"]   | 1 1/2                         |              |              | 1 1/2        |              |   |    |   |   |   |   |   |   |                 |    |    |    |    |    |    |    |                                     |    |    |    |    |    |    |    |  |    |    |    |    |    |    |    |                     |    |    |    |    |    |    |    |  |           |             |              |              |              |              |              |                           |  |  |  |  |  |  |  |                        |      |  |  |  |  |  |  |                         |                           |  |  |  |  |  |  |                     |                                       |  |  |  |  |  |  |                        |       |  |  |  |  |  |  |   |          |  |  |  |  |  |  |                        |      |  |  |  |  |  |  |
| 14 ( x 4): Vstup/ Výstup vykurovacieho média   | [G"]   | 1/2                           |              |              | 1/2          |              |   |    |   |   |   |   |   |   |                 |    |    |    |    |    |    |    |                                     |    |    |    |    |    |    |    |  |    |    |    |    |    |    |    |                     |    |    |    |    |    |    |    |  |           |             |              |              |              |              |              |                           |  |  |  |  |  |  |  |                        |      |  |  |  |  |  |  |                         |                           |  |  |  |  |  |  |                     |                                       |  |  |  |  |  |  |                        |       |  |  |  |  |  |  |   |          |  |  |  |  |  |  |                        |      |  |  |  |  |  |  |
| <b>Vzdialenosti medzi objímkami</b>  |  |                               |              |              |              |              |   |    |   |   |   |   |   |   |                 |    |    |    |    |    |    |    |                                     |    |    |    |    |    |    |    |  |    |    |    |    |    |    |    |                     |    |    |    |    |    |    |    |  |           |             |              |              |              |              |              |                           |  |  |  |  |  |  |  |                        |      |  |  |  |  |  |  |                         |                           |  |  |  |  |  |  |                     |                                       |  |  |  |  |  |  |                        |       |  |  |  |  |  |  |   |          |  |  |  |  |  |  |                        |      |  |  |  |  |  |  |
| H1   | mm   | 195                           | 215          | 215          | 215          | 280          |   |    |   |   |   |   |   |   |                 |    |    |    |    |    |    |    |                                     |    |    |    |    |    |    |    |  |    |    |    |    |    |    |    |                     |    |    |    |    |    |    |    |  |           |             |              |              |              |              |              |                           |  |  |  |  |  |  |  |                        |      |  |  |  |  |  |  |                         |                           |  |  |  |  |  |  |                     |                                       |  |  |  |  |  |  |                        |       |  |  |  |  |  |  |   |          |  |  |  |  |  |  |                        |      |  |  |  |  |  |  |
| H2   | mm   | 355                           | 355          | 355          | 355          | 355          |   |    |   |   |   |   |   |   |                 |    |    |    |    |    |    |    |                                     |    |    |    |    |    |    |    |  |    |    |    |    |    |    |    |                     |    |    |    |    |    |    |    |  |           |             |              |              |              |              |              |                           |  |  |  |  |  |  |  |                        |      |  |  |  |  |  |  |                         |                           |  |  |  |  |  |  |                     |                                       |  |  |  |  |  |  |                        |       |  |  |  |  |  |  |   |          |  |  |  |  |  |  |                        |      |  |  |  |  |  |  |
| H3   | mm   | 425                           | 425          | 425          | 375          | 425          |   |    |   |   |   |   |   |   |                 |    |    |    |    |    |    |    |                                     |    |    |    |    |    |    |    |  |    |    |    |    |    |    |    |                     |    |    |    |    |    |    |    |  |           |             |              |              |              |              |              |                           |  |  |  |  |  |  |  |                        |      |  |  |  |  |  |  |                         |                           |  |  |  |  |  |  |                     |                                       |  |  |  |  |  |  |                        |       |  |  |  |  |  |  |   |          |  |  |  |  |  |  |                        |      |  |  |  |  |  |  |
| H4   | mm   | 100                           | 100          | 100          | 100          | 100          |   |    |   |   |   |   |   |   |                 |    |    |    |    |    |    |    |                                     |    |    |    |    |    |    |    |  |    |    |    |    |    |    |    |                     |    |    |    |    |    |    |    |  |           |             |              |              |              |              |              |                           |  |  |  |  |  |  |  |                        |      |  |  |  |  |  |  |                         |                           |  |  |  |  |  |  |                     |                                       |  |  |  |  |  |  |                        |       |  |  |  |  |  |  |   |          |  |  |  |  |  |  |                        |      |  |  |  |  |  |  |
| H5   | mm   | 220                           | 200          | 220          | 220          | 220          |   |    |   |   |   |   |   |   |                 |    |    |    |    |    |    |    |                                     |    |    |    |    |    |    |    |  |    |    |    |    |    |    |    |                     |    |    |    |    |    |    |    |  |           |             |              |              |              |              |              |                           |  |  |  |  |  |  |  |                        |      |  |  |  |  |  |  |                         |                           |  |  |  |  |  |  |                     |                                       |  |  |  |  |  |  |                        |       |  |  |  |  |  |  |   |          |  |  |  |  |  |  |                        |      |  |  |  |  |  |  |
| H6   | mm   | 340                           | 360          | 340          | 640          | 315          |   |    |   |   |   |   |   |   |                 |    |    |    |    |    |    |    |                                     |    |    |    |    |    |    |    |  |    |    |    |    |    |    |    |                     |    |    |    |    |    |    |    |  |           |             |              |              |              |              |              |                           |  |  |  |  |  |  |  |                        |      |  |  |  |  |  |  |                         |                           |  |  |  |  |  |  |                     |                                       |  |  |  |  |  |  |                        |       |  |  |  |  |  |  |   |          |  |  |  |  |  |  |                        |      |  |  |  |  |  |  |
| <b>Vnútrotný nerezový výmenník</b>   |  |                               |              |              |              |              |   |    |   |   |   |   |   |   |                 |    |    |    |    |    |    |    |                                     |    |    |    |    |    |    |    |  |    |    |    |    |    |    |    |                     |    |    |    |    |    |    |    |  |           |             |              |              |              |              |              |                           |  |  |  |  |  |  |  |                        |      |  |  |  |  |  |  |                         |                           |  |  |  |  |  |  |                     |                                       |  |  |  |  |  |  |                        |       |  |  |  |  |  |  |   |          |  |  |  |  |  |  |                        |      |  |  |  |  |  |  |
| Plocha výmenníka   | m <sup>2</sup>                                   | <b>8,25</b>                   |              |              |              |              |   |    |   |   |   |   |   |   |                 |    |    |    |    |    |    |    |                                     |    |    |    |    |    |    |    |  |    |    |    |    |    |    |    |                     |    |    |    |    |    |    |    |  |           |             |              |              |              |              |              |                           |  |  |  |  |  |  |  |                        |      |  |  |  |  |  |  |                         |                           |  |  |  |  |  |  |                     |                                       |  |  |  |  |  |  |                        |       |  |  |  |  |  |  |   |          |  |  |  |  |  |  |                        |      |  |  |  |  |  |  |
| Prevádzková teplota  | °C   | 0 - 95                        |              |              |              |              |   |    |   |   |   |   |   |   |                 |    |    |    |    |    |    |    |                                     |    |    |    |    |    |    |    |  |    |    |    |    |    |    |    |                     |    |    |    |    |    |    |    |  |           |             |              |              |              |              |              |                           |  |  |  |  |  |  |  |                        |      |  |  |  |  |  |  |                         |                           |  |  |  |  |  |  |                     |                                       |  |  |  |  |  |  |                        |       |  |  |  |  |  |  |   |          |  |  |  |  |  |  |                        |      |  |  |  |  |  |  |
| Prevádzkový tlak   | bar  | 8                             |              |              |              |              |   |    |   |   |   |   |   |   |                 |    |    |    |    |    |    |    |                                     |    |    |    |    |    |    |    |  |    |    |    |    |    |    |    |                     |    |    |    |    |    |    |    |  |           |             |              |              |              |              |              |                           |  |  |  |  |  |  |  |                        |      |  |  |  |  |  |  |                         |                           |  |  |  |  |  |  |                     |                                       |  |  |  |  |  |  |                        |       |  |  |  |  |  |  |   |          |  |  |  |  |  |  |                        |      |  |  |  |  |  |  |
| Výška výmenníka  | mm   | 1700                          |              |              |              |              |   |    |   |   |   |   |   |   |                 |    |    |    |    |    |    |    |                                     |    |    |    |    |    |    |    |  |    |    |    |    |    |    |    |                     |    |    |    |    |    |    |    |  |           |             |              |              |              |              |              |                           |  |  |  |  |  |  |  |                        |      |  |  |  |  |  |  |                         |                           |  |  |  |  |  |  |                     |                                       |  |  |  |  |  |  |                        |       |  |  |  |  |  |  |   |          |  |  |  |  |  |  |                        |      |  |  |  |  |  |  |
| Priemer výmenníka (horná príruha)  | mm   | 495                           |              |              |              |              |   |    |   |   |   |   |   |   |                 |    |    |    |    |    |    |    |                                     |    |    |    |    |    |    |    |  |    |    |    |    |    |    |    |                     |    |    |    |    |    |    |    |  |           |             |              |              |              |              |              |                           |  |  |  |  |  |  |  |                        |      |  |  |  |  |  |  |                         |                           |  |  |  |  |  |  |                     |                                       |  |  |  |  |  |  |                        |       |  |  |  |  |  |  |   |          |  |  |  |  |  |  |                        |      |  |  |  |  |  |  |
| Priemer výmenníka  | mm   | 396                           |              |              |              |              |   |    |   |   |   |   |   |   |                 |    |    |    |    |    |    |    |                                     |    |    |    |    |    |    |    |  |    |    |    |    |    |    |    |                     |    |    |    |    |    |    |    |  |           |             |              |              |              |              |              |                           |  |  |  |  |  |  |  |                        |      |  |  |  |  |  |  |                         |                           |  |  |  |  |  |  |                     |                                       |  |  |  |  |  |  |                        |       |  |  |  |  |  |  |   |          |  |  |  |  |  |  |                        |      |  |  |  |  |  |  |
| Hmotnosť   | kg   | 44                            |              |              |              |              |   |    |   |   |   |   |   |   |                 |    |    |    |    |    |    |    |                                     |    |    |    |    |    |    |    |  |    |    |    |    |    |    |    |                     |    |    |    |    |    |    |    |  |           |             |              |              |              |              |              |                           |  |  |  |  |  |  |  |                        |      |  |  |  |  |  |  |                         |                           |  |  |  |  |  |  |                     |                                       |  |  |  |  |  |  |                        |       |  |  |  |  |  |  |   |          |  |  |  |  |  |  |                        |      |  |  |  |  |  |  |
| <table border="1"> <thead> <tr> <th>NEREZOVÝ VÝMENNÍK - 8,25 m<sup>2</sup></th> <th>MJ</th> <th>1</th> <th>2</th> <th>3</th> <th>4</th> <th>5</th> <th>6</th> </tr> </thead> <tbody> <tr> <td>Kotlová teplota</td> <td>°C</td> <td>48</td> <td>65</td> <td>70</td> <td>75</td> <td>80</td> <td>85</td> </tr> <tr> <td>Výstupná teplota z nerez. výmenníka</td> <td>°C</td> <td>45</td> <td>62</td> <td>66</td> <td>71</td> <td>76</td> <td>80</td> </tr> <tr> <td>Vstupná teplota vody do nerez. výmenníka</td> <td>°C</td> <td>10</td> <td>10</td> <td>10</td> <td>10</td> <td>10</td> <td>10</td> </tr> <tr> <td>Δt Teplotný rozdiel</td> <td>°C</td> <td>35</td> <td>52</td> <td>56</td> <td>61</td> <td>66</td> <td>70</td> </tr> <tr> <td><b>Výkon nerez. výmenníka 8,25 m<sup>2</sup></b></td> <td><b>kW</b></td> <td><b>73,9</b></td> <td><b>109,8</b></td> <td><b>118,3</b></td> <td><b>128,8</b></td> <td><b>139,4</b></td> <td><b>147,8</b></td> </tr> <tr> <td>Materiál nerez. výmenníka</td> <td colspan="7">nerezový výmenník AISI 304 DIN 1.4404 EN 10888/2</td> </tr> <tr> <td>Dĺžka nerez. výmenníka</td> <td colspan="7">33 m</td> </tr> <tr> <td>Plocha nerez. výmenníka</td> <td colspan="7"><b>8,25 m<sup>2</sup></b></td> </tr> <tr> <td>Prevádzková teplota</td> <td colspan="7">90 °C, so špeciálnym tesnením 200 °C*</td> </tr> <tr> <td>Prevádzkový tlak (max)</td> <td colspan="7">8 bar</td> </tr> <tr> <td>Kapacita prietoku vody (min. 4 bary vstupný tlak a 1,5 bar výstupný tlak)</td> <td colspan="7">75 L/min</td> </tr> <tr> <td>Objem nerez. výmenníka</td> <td colspan="7">27 L</td> </tr> </tbody> </table> |  |                               |              |              |              |              | NEREZOVÝ VÝMENNÍK - 8,25 m <sup>2</sup> | MJ | 1 | 2 | 3 | 4 | 5 | 6 | Kotlová teplota | °C | 48 | 65 | 70 | 75 | 80 | 85 | Výstupná teplota z nerez. výmenníka | °C | 45 | 62 | 66 | 71 | 76 | 80 | Vstupná teplota vody do nerez. výmenníka | °C | 10 | 10 | 10 | 10 | 10 | 10 | Δt Teplotný rozdiel | °C | 35 | 52 | 56 | 61 | 66 | 70 | <b>Výkon nerez. výmenníka 8,25 m<sup>2</sup></b> | <b>kW</b> | <b>73,9</b> | <b>109,8</b> | <b>118,3</b> | <b>128,8</b> | <b>139,4</b> | <b>147,8</b> | Materiál nerez. výmenníka | nerezový výmenník AISI 304 DIN 1.4404 EN 10888/2 |  |  |  |  |  |  | Dĺžka nerez. výmenníka | 33 m |  |  |  |  |  |  | Plocha nerez. výmenníka | <b>8,25 m<sup>2</sup></b> |  |  |  |  |  |  | Prevádzková teplota | 90 °C, so špeciálnym tesnením 200 °C* |  |  |  |  |  |  | Prevádzkový tlak (max) | 8 bar |  |  |  |  |  |  | Kapacita prietoku vody (min. 4 bary vstupný tlak a 1,5 bar výstupný tlak) | 75 L/min |  |  |  |  |  |  | Objem nerez. výmenníka | 27 L |  |  |  |  |  |  |
| NEREZOVÝ VÝMENNÍK - 8,25 m <sup>2</sup>  | MJ   | 1                             | 2            | 3            | 4            | 5            | 6                                       |    |   |   |   |   |   |   |                 |    |    |    |    |    |    |    |                                     |    |    |    |    |    |    |    |  |    |    |    |    |    |    |    |                     |    |    |    |    |    |    |    |  |           |             |              |              |              |              |              |                           |  |  |  |  |  |  |  |                        |      |  |  |  |  |  |  |                         |                           |  |  |  |  |  |  |                     |                                       |  |  |  |  |  |  |                        |       |  |  |  |  |  |  |   |          |  |  |  |  |  |  |                        |      |  |  |  |  |  |  |
| Kotlová teplota  | °C   | 48                            | 65           | 70           | 75           | 80           | 85                                      |    |   |   |   |   |   |   |                 |    |    |    |    |    |    |    |                                     |    |    |    |    |    |    |    |  |    |    |    |    |    |    |    |                     |    |    |    |    |    |    |    |  |           |             |              |              |              |              |              |                           |  |  |  |  |  |  |  |                        |      |  |  |  |  |  |  |                         |                           |  |  |  |  |  |  |                     |                                       |  |  |  |  |  |  |                        |       |  |  |  |  |  |  |   |          |  |  |  |  |  |  |                        |      |  |  |  |  |  |  |
| Výstupná teplota z nerez. výmenníka  | °C   | 45                            | 62           | 66           | 71           | 76           | 80                                      |    |   |   |   |   |   |   |                 |    |    |    |    |    |    |    |                                     |    |    |    |    |    |    |    |  |    |    |    |    |    |    |    |                     |    |    |    |    |    |    |    |  |           |             |              |              |              |              |              |                           |  |  |  |  |  |  |  |                        |      |  |  |  |  |  |  |                         |                           |  |  |  |  |  |  |                     |                                       |  |  |  |  |  |  |                        |       |  |  |  |  |  |  |   |          |  |  |  |  |  |  |                        |      |  |  |  |  |  |  |
| Vstupná teplota vody do nerez. výmenníka   | °C   | 10                            | 10           | 10           | 10           | 10           | 10                                      |    |   |   |   |   |   |   |                 |    |    |    |    |    |    |    |                                     |    |    |    |    |    |    |    |  |    |    |    |    |    |    |    |                     |    |    |    |    |    |    |    |  |           |             |              |              |              |              |              |                           |  |  |  |  |  |  |  |                        |      |  |  |  |  |  |  |                         |                           |  |  |  |  |  |  |                     |                                       |  |  |  |  |  |  |                        |       |  |  |  |  |  |  |   |          |  |  |  |  |  |  |                        |      |  |  |  |  |  |  |
| Δt Teplotný rozdiel  | °C   | 35                            | 52           | 56           | 61           | 66           | 70                                      |    |   |   |   |   |   |   |                 |    |    |    |    |    |    |    |                                     |    |    |    |    |    |    |    |  |    |    |    |    |    |    |    |                     |    |    |    |    |    |    |    |  |           |             |              |              |              |              |              |                           |  |  |  |  |  |  |  |                        |      |  |  |  |  |  |  |                         |                           |  |  |  |  |  |  |                     |                                       |  |  |  |  |  |  |                        |       |  |  |  |  |  |  |   |          |  |  |  |  |  |  |                        |      |  |  |  |  |  |  |
| <b>Výkon nerez. výmenníka 8,25 m<sup>2</sup></b>   | <b>kW</b>  | <b>73,9</b>                   | <b>109,8</b> | <b>118,3</b> | <b>128,8</b> | <b>139,4</b> | <b>147,8</b>                            |    |   |   |   |   |   |   |                 |    |    |    |    |    |    |    |                                     |    |    |    |    |    |    |    |  |    |    |    |    |    |    |    |                     |    |    |    |    |    |    |    |  |           |             |              |              |              |              |              |                           |  |  |  |  |  |  |  |                        |      |  |  |  |  |  |  |                         |                           |  |  |  |  |  |  |                     |                                       |  |  |  |  |  |  |                        |       |  |  |  |  |  |  |   |          |  |  |  |  |  |  |                        |      |  |  |  |  |  |  |
| Materiál nerez. výmenníka  | nerezový výmenník AISI 304 DIN 1.4404 EN 10888/2 |                               |              |              |              |              |   |    |   |   |   |   |   |   |                 |    |    |    |    |    |    |    |                                     |    |    |    |    |    |    |    |  |    |    |    |    |    |    |    |                     |    |    |    |    |    |    |    |  |           |             |              |              |              |              |              |                           |  |  |  |  |  |  |  |                        |      |  |  |  |  |  |  |                         |                           |  |  |  |  |  |  |                     |                                       |  |  |  |  |  |  |                        |       |  |  |  |  |  |  |   |          |  |  |  |  |  |  |                        |      |  |  |  |  |  |  |
| Dĺžka nerez. výmenníka   | 33 m   |                               |              |              |              |              |   |    |   |   |   |   |   |   |                 |    |    |    |    |    |    |    |                                     |    |    |    |    |    |    |    |  |    |    |    |    |    |    |    |                     |    |    |    |    |    |    |    |  |           |             |              |              |              |              |              |                           |  |  |  |  |  |  |  |                        |      |  |  |  |  |  |  |                         |                           |  |  |  |  |  |  |                     |                                       |  |  |  |  |  |  |                        |       |  |  |  |  |  |  |   |          |  |  |  |  |  |  |                        |      |  |  |  |  |  |  |
| Plocha nerez. výmenníka  | <b>8,25 m<sup>2</sup></b>                        |                               |              |              |              |              |   |    |   |   |   |   |   |   |                 |    |    |    |    |    |    |    |                                     |    |    |    |    |    |    |    |  |    |    |    |    |    |    |    |                     |    |    |    |    |    |    |    |  |           |             |              |              |              |              |              |                           |  |  |  |  |  |  |  |                        |      |  |  |  |  |  |  |                         |                           |  |  |  |  |  |  |                     |                                       |  |  |  |  |  |  |                        |       |  |  |  |  |  |  |   |          |  |  |  |  |  |  |                        |      |  |  |  |  |  |  |
| Prevádzková teplota  | 90 °C, so špeciálnym tesnením 200 °C*            |                               |              |              |              |              |   |    |   |   |   |   |   |   |                 |    |    |    |    |    |    |    |                                     |    |    |    |    |    |    |    |  |    |    |    |    |    |    |    |                     |    |    |    |    |    |    |    |  |           |             |              |              |              |              |              |                           |  |  |  |  |  |  |  |                        |      |  |  |  |  |  |  |                         |                           |  |  |  |  |  |  |                     |                                       |  |  |  |  |  |  |                        |       |  |  |  |  |  |  |   |          |  |  |  |  |  |  |                        |      |  |  |  |  |  |  |
| Prevádzkový tlak (max)   | 8 bar  |                               |              |              |              |              |   |    |   |   |   |   |   |   |                 |    |    |    |    |    |    |    |                                     |    |    |    |    |    |    |    |  |    |    |    |    |    |    |    |                     |    |    |    |    |    |    |    |  |           |             |              |              |              |              |              |                           |  |  |  |  |  |  |  |                        |      |  |  |  |  |  |  |                         |                           |  |  |  |  |  |  |                     |                                       |  |  |  |  |  |  |                        |       |  |  |  |  |  |  |   |          |  |  |  |  |  |  |                        |      |  |  |  |  |  |  |
| Kapacita prietoku vody (min. 4 bary vstupný tlak a 1,5 bar výstupný tlak)  | 75 L/min   |                               |              |              |              |              |   |    |   |   |   |   |   |   |                 |    |    |    |    |    |    |    |                                     |    |    |    |    |    |    |    |  |    |    |    |    |    |    |    |                     |    |    |    |    |    |    |    |  |           |             |              |              |              |              |              |                           |  |  |  |  |  |  |  |                        |      |  |  |  |  |  |  |                         |                           |  |  |  |  |  |  |                     |                                       |  |  |  |  |  |  |                        |       |  |  |  |  |  |  |   |          |  |  |  |  |  |  |                        |      |  |  |  |  |  |  |
| Objem nerez. výmenníka   | 27 L   |                               |              |              |              |              |   |    |   |   |   |   |   |   |                 |    |    |    |    |    |    |    |                                     |    |    |    |    |    |    |    |  |    |    |    |    |    |    |    |                     |    |    |    |    |    |    |    |  |           |             |              |              |              |              |              |                           |  |  |  |  |  |  |  |                        |      |  |  |  |  |  |  |                         |                           |  |  |  |  |  |  |                     |                                       |  |  |  |  |  |  |                        |       |  |  |  |  |  |  |   |          |  |  |  |  |  |  |                        |      |  |  |  |  |  |  |

**Nákresy:**





**Akumulačná nádrž s 1 výmenníkom, s prietokovým ohrevom 8,25 m<sup>2</sup>**

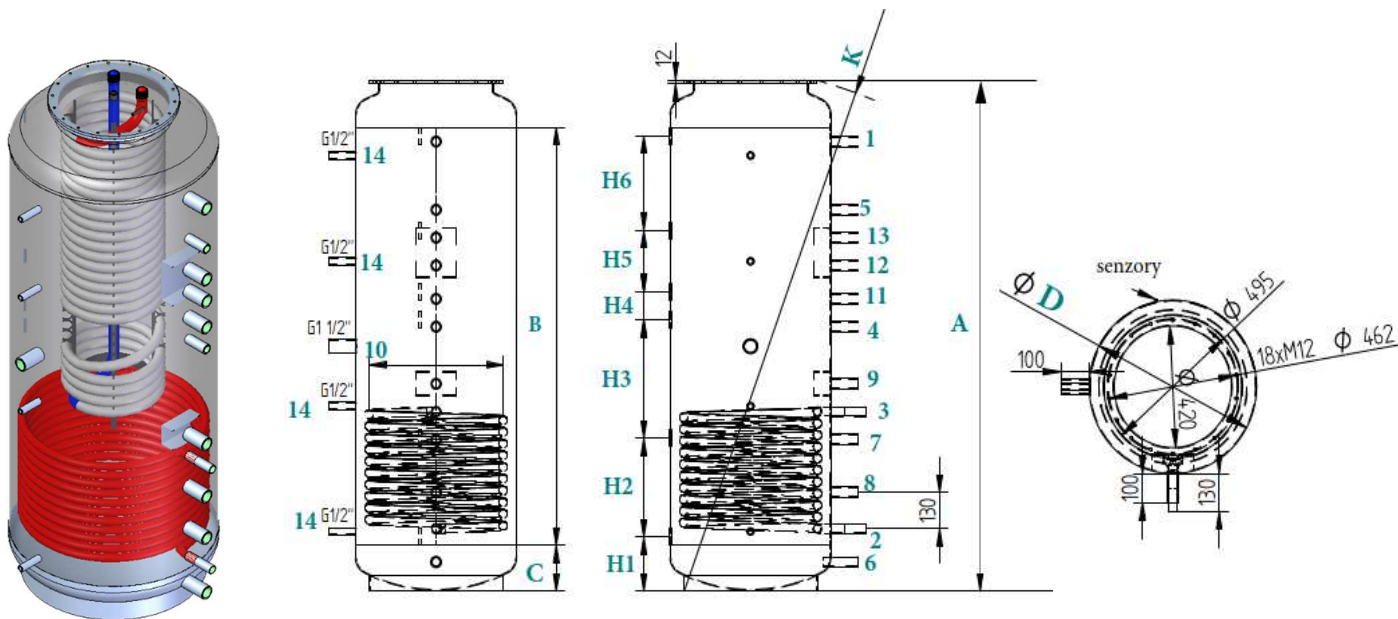
**ENERGY DUO PO 500 - 650 - 800 - 1000 - 1500 AKU V1/ MT 8,25**

| PARAMETRE  | MJ             | ENERGY DUO PO xxx AKU V1 MT 8,25 |        |         |         |        |
|--|----------------|----------------------------------|--------|---------|---------|--------|
| Model  | xxx            | 500                              | 650    | 800     | 1000    | 1500   |
| Objednávkový kód                                       | -              | 500765                           | 500766 | 500767  | 500768  | 500769 |
| Hrúbka izolácie  | mm             | 100                              | 100    | 100     | 100     | 100    |
| Objem  | L              | 500                              | 650    | 800     | 1000    | 1500   |
| Energetická trieda                                     | -              | C                                | C      | C       | C       | C      |
| Prevádzková teplota zásobníka                          | °C             | 0 - 95                           |        |         |         |        |
| Prevádzkový tlak zásobníka                             | bar            | 3                                |        |         |         |        |
| Max. prevádzkový tlak vo výmenníku                     | bar            | 10                               |        |         |         |        |
| Povrch výmenika tepla                                  | m <sup>2</sup> | 1 x 1,6                          | 1 x 2  | 1 x 2,4 | 1 x 2,6 | 1 x 3  |
| <b>B: Výška plášte</b>                                 | mm             | 1500                             | 1500   | 1500    | 1750    | 1510   |
| <b>C: Spodná úroveň</b>                                | mm             | 165                              | 185    | 185     | 185     | 250    |
| <b>K: Šikmá výška</b>                                  | mm             | 1900                             | 1940   | 1970    | 2210    | 2140   |
| Hmotnosť   | kg             | 187                              | 214    | 235     | 256     | 307    |
| <b>ROZMERY nádrže bez/s izoláciou</b>                  |                |                                  |        |         |         |        |
| Výška s izoláciou                                      | mm             | 1947                             | 1971   | 1993    | 2243    | 2149   |
| <b>A: Výška bez izolácie</b>                           | mm             | 1835                             | 1859   | 1881    | 2131    | 2037   |
| Priemer s izoláciou                                    | mm             | 800                              | 900    | 990     | 990     | 1200   |
| <b>D: Priemer bez izolácie</b>                         | mm             | 600                              | 700    | 790     | 790     | 1000   |
| Hmotnosť izolácie                                      | kg             | 10                               | 11     | 11,5    | 12,5    | 15     |
| <b>PRIPÁJANIE</b>                                      |                |                                  |        |         |         |        |
| 1, 6 - 9, 11 - 13: Vstup/ Výstup vykurovacieho média   | [G"]           | 1                                |        | 1 1/2   |         |        |
| 4 - 5: Vstup/ Výstup vykurovacieho média               | [G"]           | 1                                |        | 1       |         |        |
| 2: Vstup (výstup) vykurovacieho média /spodný výmenník | [G"]           | 1 A                              |        | 1 A     |         |        |
| 3: Vstup (výstup) vykurovacieho média /spodný výmenník | [G"]           | 1 A                              |        | 1 A     |         |        |
| 10: Vstup/ Výstup pre el. vykurovacie teleso           | [G"]           | 1 1/2                            |        | 1 1/2   |         |        |
| 14 ( x 4): Vstup/ Výstup vykurovacieho média           | [G"]           | 1/2                              |        | 1/2     |         |        |
| <b>Vzdialenosti medzi objmkami</b>                     |                |                                  |        |         |         |        |
| H1   | mm             | 195                              | 215    | 215     | 215     | 280    |
| H2   | mm             | 355                              | 355    | 355     | 355     | 355    |
| H3   | mm             | 425                              | 425    | 425     | 375     | 425    |
| H4   | mm             | 100                              | 100    | 100     | 100     | 100    |
| H5   | mm             | 220                              | 200    | 220     | 220     | 220    |
| H6   | mm             | 340                              | 360    | 340     | 640     | 315    |
| <b>Vnútorný nerezový výmenník</b>                      |                |                                  |        |         |         |        |
| Plocha výmenníka                                       | m <sup>2</sup> | 8,25                             |        |         |         |        |
| Prevádzková teplota                                    | °C             | 0 - 95                           |        |         |         |        |
| Prevádzkový tlak                                       | bar            | 8                                |        |         |         |        |
| Výška výmenníka  | mm             | 1700                             |        |         |         |        |
| Priemer výmenníka (horná príruha)                      | mm             | 495                              |        |         |         |        |
| Priemer výmenníka                                      | mm             | 396                              |        |         |         |        |
| Hmotnosť   | kg             | 44                               |        |         |         |        |

| NEREZOVÝ VÝMENNÍK - 8,25 m <sup>2</sup>                                   | MJ        | 1  | 2            | 3            | 4            | 5            | 6            |
|---|-----------|--|--------------|--------------|--------------|--------------|--------------|
| Kotlová teplota   | °C        | 48   | 65           | 70           | 75           | 80           | 85           |
| Výstupná teplota z nerez. výmenníka                                       | °C        | 45   | 62           | 66           | 71           | 76           | 80           |
| Vstupná teplota vody do nerez. výmenníka                                  | °C        | 10   | 10           | 10           | 10           | 10           | 10           |
| Δt Teplotný rozdiel   | °C        | 35   | 52           | 56           | 61           | 66           | 70           |
| <b>Výkon nerez. výmenníka 8,25 m<sup>2</sup></b>                          | <b>kW</b> | <b>79,9</b>                                      | <b>109,8</b> | <b>118,3</b> | <b>128,8</b> | <b>139,4</b> | <b>147,8</b> |
| Materiál nerez. výmenníka   |           | nerezový výmenník AISI 304 DIN 1.4404 EN 10888/2 |              |              |              |              |              |
| Dĺžka nerez. výmenníka  |           | 33 m   |              |              |              |              |              |
| Plocha nerez. výmenníka   |           | 8,25 m <sup>2</sup>                              |              |              |              |              |              |
| Prevádzková teplota   |           | 90 °C, so špeciálnym tesnením 200 °C             |              |              |              |              |              |
| Prevádzkový tlak (max)  |           | 8 bar  |              |              |              |              |              |
| Kapacita prietoku vody (min. 4 bary vstupný tlak a 1,5 bar výstupný tlak) |           | 75 L/min   |              |              |              |              |              |
| Objem nerez. výmenníka  |           | 27 L   |              |              |              |              |              |

**Nákresy:**

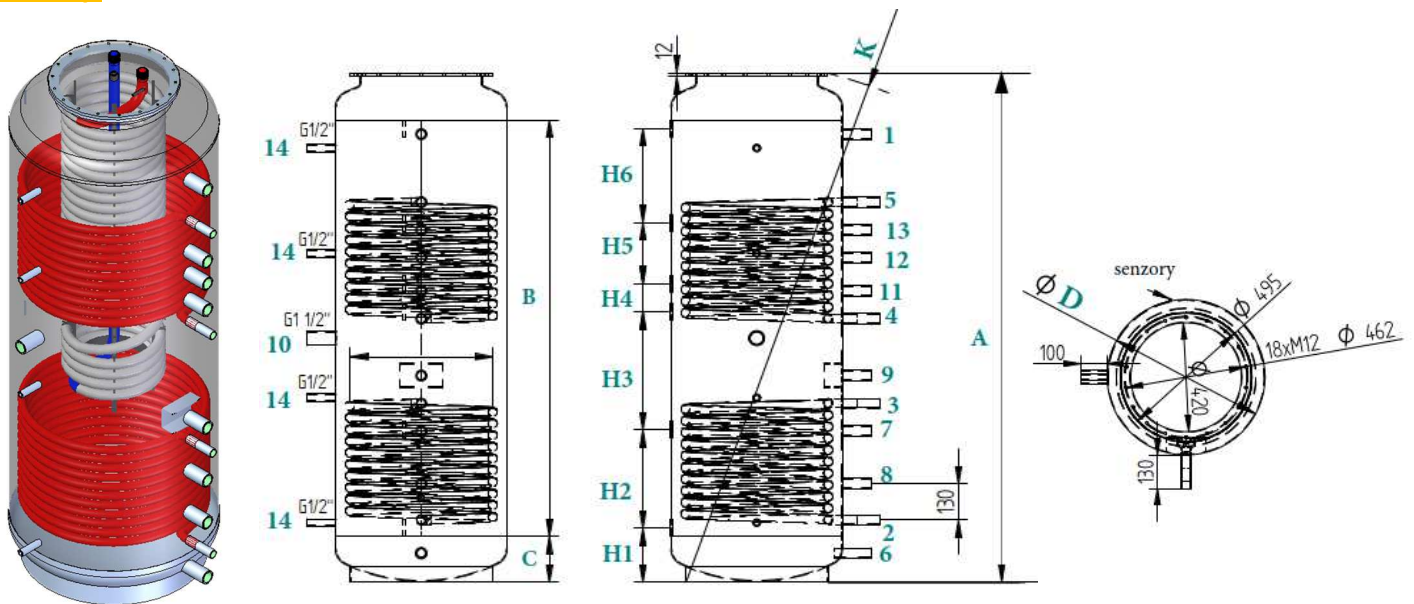


**Akumulačná nádrž s 2 výmenníkmi, s prietokovým ohrevom 8,25 m<sup>2</sup>**

**ENERGY DUO PO 500 - 650 - 800 - 1000 - 1500 AKU V2/ MT 8,25**

| PARAMETRE   | MJ   | ENERGY DUO PO xxx AKU V2 MT 8,25 |              |              |              |              |   |    |   |   |   |   |   |   |                 |    |    |    |    |    |    |    |                                     |    |    |    |    |    |    |    |  |    |    |    |    |    |    |    |                     |    |    |    |    |    |    |    |  |           |             |              |              |              |              |              |                           |  |  |  |  |  |  |  |                        |      |  |  |  |  |  |  |                         |                           |  |  |  |  |  |  |                     |                                      |  |  |  |  |  |  |                        |       |  |  |  |  |  |  |   |          |  |  |  |  |  |  |                        |      |  |  |  |  |  |  |
|---|--|----------------------------------|--------------|--------------|--------------|--------------|---|----|---|---|---|---|---|---|-----------------|----|----|----|----|----|----|----|-------------------------------------|----|----|----|----|----|----|----|--|----|----|----|----|----|----|----|---------------------|----|----|----|----|----|----|----|--|-----------|-------------|--------------|--------------|--------------|--------------|--------------|---------------------------|--|--|--|--|--|--|--|------------------------|------|--|--|--|--|--|--|-------------------------|---------------------------|--|--|--|--|--|--|---------------------|--------------------------------------|--|--|--|--|--|--|------------------------|-------|--|--|--|--|--|--|---|----------|--|--|--|--|--|--|------------------------|------|--|--|--|--|--|--|
| Model   | xxx  | 500                              | 650          | 800          | 1000         | 1500         |   |    |   |   |   |   |   |   |                 |    |    |    |    |    |    |    |                                     |    |    |    |    |    |    |    |  |    |    |    |    |    |    |    |                     |    |    |    |    |    |    |    |  |           |             |              |              |              |              |              |                           |  |  |  |  |  |  |  |                        |      |  |  |  |  |  |  |                         |                           |  |  |  |  |  |  |                     |                                      |  |  |  |  |  |  |                        |       |  |  |  |  |  |  |   |          |  |  |  |  |  |  |                        |      |  |  |  |  |  |  |
| Objednávkový kód  | -  | 500770                           | 500771       | 500772       | 500773       | 500774       |   |    |   |   |   |   |   |   |                 |    |    |    |    |    |    |    |                                     |    |    |    |    |    |    |    |  |    |    |    |    |    |    |    |                     |    |    |    |    |    |    |    |  |           |             |              |              |              |              |              |                           |  |  |  |  |  |  |  |                        |      |  |  |  |  |  |  |                         |                           |  |  |  |  |  |  |                     |                                      |  |  |  |  |  |  |                        |       |  |  |  |  |  |  |   |          |  |  |  |  |  |  |                        |      |  |  |  |  |  |  |
| Hrúbka izolácie   | mm   | 100                              | 100          | 100          | 100          | 100          |   |    |   |   |   |   |   |   |                 |    |    |    |    |    |    |    |                                     |    |    |    |    |    |    |    |  |    |    |    |    |    |    |    |                     |    |    |    |    |    |    |    |  |           |             |              |              |              |              |              |                           |  |  |  |  |  |  |  |                        |      |  |  |  |  |  |  |                         |                           |  |  |  |  |  |  |                     |                                      |  |  |  |  |  |  |                        |       |  |  |  |  |  |  |   |          |  |  |  |  |  |  |                        |      |  |  |  |  |  |  |
| Objem   | L  | 500                              | 650          | 800          | 1000         | 1500         |   |    |   |   |   |   |   |   |                 |    |    |    |    |    |    |    |                                     |    |    |    |    |    |    |    |  |    |    |    |    |    |    |    |                     |    |    |    |    |    |    |    |  |           |             |              |              |              |              |              |                           |  |  |  |  |  |  |  |                        |      |  |  |  |  |  |  |                         |                           |  |  |  |  |  |  |                     |                                      |  |  |  |  |  |  |                        |       |  |  |  |  |  |  |   |          |  |  |  |  |  |  |                        |      |  |  |  |  |  |  |
| Energetická trieda  | -  | C                                | C            | C            | C            | C            |   |    |   |   |   |   |   |   |                 |    |    |    |    |    |    |    |                                     |    |    |    |    |    |    |    |  |    |    |    |    |    |    |    |                     |    |    |    |    |    |    |    |  |           |             |              |              |              |              |              |                           |  |  |  |  |  |  |  |                        |      |  |  |  |  |  |  |                         |                           |  |  |  |  |  |  |                     |                                      |  |  |  |  |  |  |                        |       |  |  |  |  |  |  |   |          |  |  |  |  |  |  |                        |      |  |  |  |  |  |  |
| Prevádzková teplota zásobníka   | °C   | 0 - 95                           |              |              |              |              |   |    |   |   |   |   |   |   |                 |    |    |    |    |    |    |    |                                     |    |    |    |    |    |    |    |  |    |    |    |    |    |    |    |                     |    |    |    |    |    |    |    |  |           |             |              |              |              |              |              |                           |  |  |  |  |  |  |  |                        |      |  |  |  |  |  |  |                         |                           |  |  |  |  |  |  |                     |                                      |  |  |  |  |  |  |                        |       |  |  |  |  |  |  |   |          |  |  |  |  |  |  |                        |      |  |  |  |  |  |  |
| Prevádzkový tlak zásobníka  | bar  | 3                                |              |              |              |              |   |    |   |   |   |   |   |   |                 |    |    |    |    |    |    |    |                                     |    |    |    |    |    |    |    |  |    |    |    |    |    |    |    |                     |    |    |    |    |    |    |    |  |           |             |              |              |              |              |              |                           |  |  |  |  |  |  |  |                        |      |  |  |  |  |  |  |                         |                           |  |  |  |  |  |  |                     |                                      |  |  |  |  |  |  |                        |       |  |  |  |  |  |  |   |          |  |  |  |  |  |  |                        |      |  |  |  |  |  |  |
| Max. prevádzkový tlak vo výmennikoch  | bar  | 10                               |              |              |              |              |   |    |   |   |   |   |   |   |                 |    |    |    |    |    |    |    |                                     |    |    |    |    |    |    |    |  |    |    |    |    |    |    |    |                     |    |    |    |    |    |    |    |  |           |             |              |              |              |              |              |                           |  |  |  |  |  |  |  |                        |      |  |  |  |  |  |  |                         |                           |  |  |  |  |  |  |                     |                                      |  |  |  |  |  |  |                        |       |  |  |  |  |  |  |   |          |  |  |  |  |  |  |                        |      |  |  |  |  |  |  |
| Povrch výmenníka tepla  | m <sup>2</sup>                                   | 2 x 1,6                          | 2 x 2        | 2 x 2,4      | 2 x 2,6      | 2 x 3        |   |    |   |   |   |   |   |   |                 |    |    |    |    |    |    |    |                                     |    |    |    |    |    |    |    |  |    |    |    |    |    |    |    |                     |    |    |    |    |    |    |    |  |           |             |              |              |              |              |              |                           |  |  |  |  |  |  |  |                        |      |  |  |  |  |  |  |                         |                           |  |  |  |  |  |  |                     |                                      |  |  |  |  |  |  |                        |       |  |  |  |  |  |  |   |          |  |  |  |  |  |  |                        |      |  |  |  |  |  |  |
| <b>B: Výška plášťa</b>  | mm   | 1500                             | 1500         | 1500         | 1750         | 1510         |   |    |   |   |   |   |   |   |                 |    |    |    |    |    |    |    |                                     |    |    |    |    |    |    |    |  |    |    |    |    |    |    |    |                     |    |    |    |    |    |    |    |  |           |             |              |              |              |              |              |                           |  |  |  |  |  |  |  |                        |      |  |  |  |  |  |  |                         |                           |  |  |  |  |  |  |                     |                                      |  |  |  |  |  |  |                        |       |  |  |  |  |  |  |   |          |  |  |  |  |  |  |                        |      |  |  |  |  |  |  |
| <b>C: Spodná úroveň</b>   | mm   | 165                              | 185          | 185          | 185          | 250          |   |    |   |   |   |   |   |   |                 |    |    |    |    |    |    |    |                                     |    |    |    |    |    |    |    |  |    |    |    |    |    |    |    |                     |    |    |    |    |    |    |    |  |           |             |              |              |              |              |              |                           |  |  |  |  |  |  |  |                        |      |  |  |  |  |  |  |                         |                           |  |  |  |  |  |  |                     |                                      |  |  |  |  |  |  |                        |       |  |  |  |  |  |  |   |          |  |  |  |  |  |  |                        |      |  |  |  |  |  |  |
| <b>K: Šikmá výška</b>   | mm   | 1900                             | 1940         | 1970         | 2210         | 2140         |   |    |   |   |   |   |   |   |                 |    |    |    |    |    |    |    |                                     |    |    |    |    |    |    |    |  |    |    |    |    |    |    |    |                     |    |    |    |    |    |    |    |  |           |             |              |              |              |              |              |                           |  |  |  |  |  |  |  |                        |      |  |  |  |  |  |  |                         |                           |  |  |  |  |  |  |                     |                                      |  |  |  |  |  |  |                        |       |  |  |  |  |  |  |   |          |  |  |  |  |  |  |                        |      |  |  |  |  |  |  |
| Hmotnosť  | kg   | 217                              | 251          | 279          | 298          | 361          |   |    |   |   |   |   |   |   |                 |    |    |    |    |    |    |    |                                     |    |    |    |    |    |    |    |  |    |    |    |    |    |    |    |                     |    |    |    |    |    |    |    |  |           |             |              |              |              |              |              |                           |  |  |  |  |  |  |  |                        |      |  |  |  |  |  |  |                         |                           |  |  |  |  |  |  |                     |                                      |  |  |  |  |  |  |                        |       |  |  |  |  |  |  |   |          |  |  |  |  |  |  |                        |      |  |  |  |  |  |  |
| <b>ROZMERY nádrže bez/s izoláciou</b>   |  |                                  |              |              |              |              |   |    |   |   |   |   |   |   |                 |    |    |    |    |    |    |    |                                     |    |    |    |    |    |    |    |  |    |    |    |    |    |    |    |                     |    |    |    |    |    |    |    |  |           |             |              |              |              |              |              |                           |  |  |  |  |  |  |  |                        |      |  |  |  |  |  |  |                         |                           |  |  |  |  |  |  |                     |                                      |  |  |  |  |  |  |                        |       |  |  |  |  |  |  |   |          |  |  |  |  |  |  |                        |      |  |  |  |  |  |  |
| Výška s izoláciou   | mm   | 1947                             | 1971         | 1993         | 2243         | 2149         |   |    |   |   |   |   |   |   |                 |    |    |    |    |    |    |    |                                     |    |    |    |    |    |    |    |  |    |    |    |    |    |    |    |                     |    |    |    |    |    |    |    |  |           |             |              |              |              |              |              |                           |  |  |  |  |  |  |  |                        |      |  |  |  |  |  |  |                         |                           |  |  |  |  |  |  |                     |                                      |  |  |  |  |  |  |                        |       |  |  |  |  |  |  |   |          |  |  |  |  |  |  |                        |      |  |  |  |  |  |  |
| <b>A: Výška bez izolácie</b>  | mm   | 1835                             | 1859         | 1881         | 2131         | 2037         |   |    |   |   |   |   |   |   |                 |    |    |    |    |    |    |    |                                     |    |    |    |    |    |    |    |  |    |    |    |    |    |    |    |                     |    |    |    |    |    |    |    |  |           |             |              |              |              |              |              |                           |  |  |  |  |  |  |  |                        |      |  |  |  |  |  |  |                         |                           |  |  |  |  |  |  |                     |                                      |  |  |  |  |  |  |                        |       |  |  |  |  |  |  |   |          |  |  |  |  |  |  |                        |      |  |  |  |  |  |  |
| Priemer s izoláciou   | mm   | 800                              | 900          | 990          | 990          | 1200         |   |    |   |   |   |   |   |   |                 |    |    |    |    |    |    |    |                                     |    |    |    |    |    |    |    |  |    |    |    |    |    |    |    |                     |    |    |    |    |    |    |    |  |           |             |              |              |              |              |              |                           |  |  |  |  |  |  |  |                        |      |  |  |  |  |  |  |                         |                           |  |  |  |  |  |  |                     |                                      |  |  |  |  |  |  |                        |       |  |  |  |  |  |  |   |          |  |  |  |  |  |  |                        |      |  |  |  |  |  |  |
| <b>D: Priemer bez izolácie</b>  | mm   | 600                              | 700          | 790          | 790          | 1000         |   |    |   |   |   |   |   |   |                 |    |    |    |    |    |    |    |                                     |    |    |    |    |    |    |    |  |    |    |    |    |    |    |    |                     |    |    |    |    |    |    |    |  |           |             |              |              |              |              |              |                           |  |  |  |  |  |  |  |                        |      |  |  |  |  |  |  |                         |                           |  |  |  |  |  |  |                     |                                      |  |  |  |  |  |  |                        |       |  |  |  |  |  |  |   |          |  |  |  |  |  |  |                        |      |  |  |  |  |  |  |
| Hmotnosť izolácie   | kg   | 10                               | 11           | 11,5         | 12,5         | 15           |   |    |   |   |   |   |   |   |                 |    |    |    |    |    |    |    |                                     |    |    |    |    |    |    |    |  |    |    |    |    |    |    |    |                     |    |    |    |    |    |    |    |  |           |             |              |              |              |              |              |                           |  |  |  |  |  |  |  |                        |      |  |  |  |  |  |  |                         |                           |  |  |  |  |  |  |                     |                                      |  |  |  |  |  |  |                        |       |  |  |  |  |  |  |   |          |  |  |  |  |  |  |                        |      |  |  |  |  |  |  |
| <b>PRIPÁJANIE</b>   |  |                                  |              |              |              |              |   |    |   |   |   |   |   |   |                 |    |    |    |    |    |    |    |                                     |    |    |    |    |    |    |    |  |    |    |    |    |    |    |    |                     |    |    |    |    |    |    |    |  |           |             |              |              |              |              |              |                           |  |  |  |  |  |  |  |                        |      |  |  |  |  |  |  |                         |                           |  |  |  |  |  |  |                     |                                      |  |  |  |  |  |  |                        |       |  |  |  |  |  |  |   |          |  |  |  |  |  |  |                        |      |  |  |  |  |  |  |
| 1, 6 - 9, 11 - 13: Vstup/ Výstup vykurovacieho média  | [G°]   | 1                                |              |              |              | 1 1/2        |   |    |   |   |   |   |   |   |                 |    |    |    |    |    |    |    |                                     |    |    |    |    |    |    |    |  |    |    |    |    |    |    |    |                     |    |    |    |    |    |    |    |  |           |             |              |              |              |              |              |                           |  |  |  |  |  |  |  |                        |      |  |  |  |  |  |  |                         |                           |  |  |  |  |  |  |                     |                                      |  |  |  |  |  |  |                        |       |  |  |  |  |  |  |   |          |  |  |  |  |  |  |                        |      |  |  |  |  |  |  |
| 2: Vstup (výstup) vykurovacieho média /spodný výmenník  | [G°]   | 1 A                              |              |              |              | 1 A          |   |    |   |   |   |   |   |   |                 |    |    |    |    |    |    |    |                                     |    |    |    |    |    |    |    |  |    |    |    |    |    |    |    |                     |    |    |    |    |    |    |    |  |           |             |              |              |              |              |              |                           |  |  |  |  |  |  |  |                        |      |  |  |  |  |  |  |                         |                           |  |  |  |  |  |  |                     |                                      |  |  |  |  |  |  |                        |       |  |  |  |  |  |  |   |          |  |  |  |  |  |  |                        |      |  |  |  |  |  |  |
| 3: Vstup (výstup) vykurovacieho média /spodný výmenník  | [G°]   | 1 A                              |              |              |              | 1 A          |   |    |   |   |   |   |   |   |                 |    |    |    |    |    |    |    |                                     |    |    |    |    |    |    |    |  |    |    |    |    |    |    |    |                     |    |    |    |    |    |    |    |  |           |             |              |              |              |              |              |                           |  |  |  |  |  |  |  |                        |      |  |  |  |  |  |  |                         |                           |  |  |  |  |  |  |                     |                                      |  |  |  |  |  |  |                        |       |  |  |  |  |  |  |   |          |  |  |  |  |  |  |                        |      |  |  |  |  |  |  |
| 4: Vstup (výstup) vykurovacieho média /vrchný výmenník  | [G°]   | 1 A                              |              |              |              | 1 A          |   |    |   |   |   |   |   |   |                 |    |    |    |    |    |    |    |                                     |    |    |    |    |    |    |    |  |    |    |    |    |    |    |    |                     |    |    |    |    |    |    |    |  |           |             |              |              |              |              |              |                           |  |  |  |  |  |  |  |                        |      |  |  |  |  |  |  |                         |                           |  |  |  |  |  |  |                     |                                      |  |  |  |  |  |  |                        |       |  |  |  |  |  |  |   |          |  |  |  |  |  |  |                        |      |  |  |  |  |  |  |
| 5: Vstup (výstup) vykurovacieho média /vrchný výmenník  | [G°]   | 1 A                              |              |              |              | 1 A          |   |    |   |   |   |   |   |   |                 |    |    |    |    |    |    |    |                                     |    |    |    |    |    |    |    |  |    |    |    |    |    |    |    |                     |    |    |    |    |    |    |    |  |           |             |              |              |              |              |              |                           |  |  |  |  |  |  |  |                        |      |  |  |  |  |  |  |                         |                           |  |  |  |  |  |  |                     |                                      |  |  |  |  |  |  |                        |       |  |  |  |  |  |  |   |          |  |  |  |  |  |  |                        |      |  |  |  |  |  |  |
| 10: Vstup/ Výstup pre el. vykurovacie teleso  | [G°]   | 1 1/2                            |              |              |              | 1 1/2        |   |    |   |   |   |   |   |   |                 |    |    |    |    |    |    |    |                                     |    |    |    |    |    |    |    |  |    |    |    |    |    |    |    |                     |    |    |    |    |    |    |    |  |           |             |              |              |              |              |              |                           |  |  |  |  |  |  |  |                        |      |  |  |  |  |  |  |                         |                           |  |  |  |  |  |  |                     |                                      |  |  |  |  |  |  |                        |       |  |  |  |  |  |  |   |          |  |  |  |  |  |  |                        |      |  |  |  |  |  |  |
| 14 ( x 4): Vstup/ Výstup vykurovacieho média  | [G°]   | 1/2                              |              |              |              | 1/2          |   |    |   |   |   |   |   |   |                 |    |    |    |    |    |    |    |                                     |    |    |    |    |    |    |    |  |    |    |    |    |    |    |    |                     |    |    |    |    |    |    |    |  |           |             |              |              |              |              |              |                           |  |  |  |  |  |  |  |                        |      |  |  |  |  |  |  |                         |                           |  |  |  |  |  |  |                     |                                      |  |  |  |  |  |  |                        |       |  |  |  |  |  |  |   |          |  |  |  |  |  |  |                        |      |  |  |  |  |  |  |
| <b>Vzdialenosti medzi objímkami</b>   |  |                                  |              |              |              |              |   |    |   |   |   |   |   |   |                 |    |    |    |    |    |    |    |                                     |    |    |    |    |    |    |    |  |    |    |    |    |    |    |    |                     |    |    |    |    |    |    |    |  |           |             |              |              |              |              |              |                           |  |  |  |  |  |  |  |                        |      |  |  |  |  |  |  |                         |                           |  |  |  |  |  |  |                     |                                      |  |  |  |  |  |  |                        |       |  |  |  |  |  |  |   |          |  |  |  |  |  |  |                        |      |  |  |  |  |  |  |
| H1  | mm   | 195                              | 215          | 215          | 215          | 280          |   |    |   |   |   |   |   |   |                 |    |    |    |    |    |    |    |                                     |    |    |    |    |    |    |    |  |    |    |    |    |    |    |    |                     |    |    |    |    |    |    |    |  |           |             |              |              |              |              |              |                           |  |  |  |  |  |  |  |                        |      |  |  |  |  |  |  |                         |                           |  |  |  |  |  |  |                     |                                      |  |  |  |  |  |  |                        |       |  |  |  |  |  |  |   |          |  |  |  |  |  |  |                        |      |  |  |  |  |  |  |
| H2  | mm   | 355                              | 355          | 355          | 355          | 355          |   |    |   |   |   |   |   |   |                 |    |    |    |    |    |    |    |                                     |    |    |    |    |    |    |    |  |    |    |    |    |    |    |    |                     |    |    |    |    |    |    |    |  |           |             |              |              |              |              |              |                           |  |  |  |  |  |  |  |                        |      |  |  |  |  |  |  |                         |                           |  |  |  |  |  |  |                     |                                      |  |  |  |  |  |  |                        |       |  |  |  |  |  |  |   |          |  |  |  |  |  |  |                        |      |  |  |  |  |  |  |
| H3  | mm   | 425                              | 425          | 425          | 375          | 425          |   |    |   |   |   |   |   |   |                 |    |    |    |    |    |    |    |                                     |    |    |    |    |    |    |    |  |    |    |    |    |    |    |    |                     |    |    |    |    |    |    |    |  |           |             |              |              |              |              |              |                           |  |  |  |  |  |  |  |                        |      |  |  |  |  |  |  |                         |                           |  |  |  |  |  |  |                     |                                      |  |  |  |  |  |  |                        |       |  |  |  |  |  |  |   |          |  |  |  |  |  |  |                        |      |  |  |  |  |  |  |
| H4  | mm   | 100                              | 100          | 100          | 100          | 100          |   |    |   |   |   |   |   |   |                 |    |    |    |    |    |    |    |                                     |    |    |    |    |    |    |    |  |    |    |    |    |    |    |    |                     |    |    |    |    |    |    |    |  |           |             |              |              |              |              |              |                           |  |  |  |  |  |  |  |                        |      |  |  |  |  |  |  |                         |                           |  |  |  |  |  |  |                     |                                      |  |  |  |  |  |  |                        |       |  |  |  |  |  |  |   |          |  |  |  |  |  |  |                        |      |  |  |  |  |  |  |
| H5  | mm   | 220                              | 200          | 220          | 220          | 220          |   |    |   |   |   |   |   |   |                 |    |    |    |    |    |    |    |                                     |    |    |    |    |    |    |    |  |    |    |    |    |    |    |    |                     |    |    |    |    |    |    |    |  |           |             |              |              |              |              |              |                           |  |  |  |  |  |  |  |                        |      |  |  |  |  |  |  |                         |                           |  |  |  |  |  |  |                     |                                      |  |  |  |  |  |  |                        |       |  |  |  |  |  |  |   |          |  |  |  |  |  |  |                        |      |  |  |  |  |  |  |
| H6  | mm   | 340                              | 360          | 340          | 640          | 315          |   |    |   |   |   |   |   |   |                 |    |    |    |    |    |    |    |                                     |    |    |    |    |    |    |    |  |    |    |    |    |    |    |    |                     |    |    |    |    |    |    |    |  |           |             |              |              |              |              |              |                           |  |  |  |  |  |  |  |                        |      |  |  |  |  |  |  |                         |                           |  |  |  |  |  |  |                     |                                      |  |  |  |  |  |  |                        |       |  |  |  |  |  |  |   |          |  |  |  |  |  |  |                        |      |  |  |  |  |  |  |
| <b>Vnútorný nerezový výmenník</b>   |  |                                  |              |              |              |              |   |    |   |   |   |   |   |   |                 |    |    |    |    |    |    |    |                                     |    |    |    |    |    |    |    |  |    |    |    |    |    |    |    |                     |    |    |    |    |    |    |    |  |           |             |              |              |              |              |              |                           |  |  |  |  |  |  |  |                        |      |  |  |  |  |  |  |                         |                           |  |  |  |  |  |  |                     |                                      |  |  |  |  |  |  |                        |       |  |  |  |  |  |  |   |          |  |  |  |  |  |  |                        |      |  |  |  |  |  |  |
| Plocha výmenníka  | m <sup>2</sup>                                   | <b>8,25</b>                      |              |              |              |              |   |    |   |   |   |   |   |   |                 |    |    |    |    |    |    |    |                                     |    |    |    |    |    |    |    |  |    |    |    |    |    |    |    |                     |    |    |    |    |    |    |    |  |           |             |              |              |              |              |              |                           |  |  |  |  |  |  |  |                        |      |  |  |  |  |  |  |                         |                           |  |  |  |  |  |  |                     |                                      |  |  |  |  |  |  |                        |       |  |  |  |  |  |  |   |          |  |  |  |  |  |  |                        |      |  |  |  |  |  |  |
| Prevádzková teplota   | °C   | 0 - 95                           |              |              |              |              |   |    |   |   |   |   |   |   |                 |    |    |    |    |    |    |    |                                     |    |    |    |    |    |    |    |  |    |    |    |    |    |    |    |                     |    |    |    |    |    |    |    |  |           |             |              |              |              |              |              |                           |  |  |  |  |  |  |  |                        |      |  |  |  |  |  |  |                         |                           |  |  |  |  |  |  |                     |                                      |  |  |  |  |  |  |                        |       |  |  |  |  |  |  |   |          |  |  |  |  |  |  |                        |      |  |  |  |  |  |  |
| Prevádzkový tlak  | bar  | 8                                |              |              |              |              |   |    |   |   |   |   |   |   |                 |    |    |    |    |    |    |    |                                     |    |    |    |    |    |    |    |  |    |    |    |    |    |    |    |                     |    |    |    |    |    |    |    |  |           |             |              |              |              |              |              |                           |  |  |  |  |  |  |  |                        |      |  |  |  |  |  |  |                         |                           |  |  |  |  |  |  |                     |                                      |  |  |  |  |  |  |                        |       |  |  |  |  |  |  |   |          |  |  |  |  |  |  |                        |      |  |  |  |  |  |  |
| Výška výmenníka   | mm   | 1700                             |              |              |              |              |   |    |   |   |   |   |   |   |                 |    |    |    |    |    |    |    |                                     |    |    |    |    |    |    |    |  |    |    |    |    |    |    |    |                     |    |    |    |    |    |    |    |  |           |             |              |              |              |              |              |                           |  |  |  |  |  |  |  |                        |      |  |  |  |  |  |  |                         |                           |  |  |  |  |  |  |                     |                                      |  |  |  |  |  |  |                        |       |  |  |  |  |  |  |   |          |  |  |  |  |  |  |                        |      |  |  |  |  |  |  |
| Priemer výmenníka (horná príruha)   | mm   | 495                              |              |              |              |              |   |    |   |   |   |   |   |   |                 |    |    |    |    |    |    |    |                                     |    |    |    |    |    |    |    |  |    |    |    |    |    |    |    |                     |    |    |    |    |    |    |    |  |           |             |              |              |              |              |              |                           |  |  |  |  |  |  |  |                        |      |  |  |  |  |  |  |                         |                           |  |  |  |  |  |  |                     |                                      |  |  |  |  |  |  |                        |       |  |  |  |  |  |  |   |          |  |  |  |  |  |  |                        |      |  |  |  |  |  |  |
| Priemer výmenníka   | mm   | 396                              |              |              |              |              |   |    |   |   |   |   |   |   |                 |    |    |    |    |    |    |    |                                     |    |    |    |    |    |    |    |  |    |    |    |    |    |    |    |                     |    |    |    |    |    |    |    |  |           |             |              |              |              |              |              |                           |  |  |  |  |  |  |  |                        |      |  |  |  |  |  |  |                         |                           |  |  |  |  |  |  |                     |                                      |  |  |  |  |  |  |                        |       |  |  |  |  |  |  |   |          |  |  |  |  |  |  |                        |      |  |  |  |  |  |  |
| Hmotnosť  | kg   | 44                               |              |              |              |              |   |    |   |   |   |   |   |   |                 |    |    |    |    |    |    |    |                                     |    |    |    |    |    |    |    |  |    |    |    |    |    |    |    |                     |    |    |    |    |    |    |    |  |           |             |              |              |              |              |              |                           |  |  |  |  |  |  |  |                        |      |  |  |  |  |  |  |                         |                           |  |  |  |  |  |  |                     |                                      |  |  |  |  |  |  |                        |       |  |  |  |  |  |  |   |          |  |  |  |  |  |  |                        |      |  |  |  |  |  |  |
| <table border="1"> <thead> <tr> <th>NEREZOVÝ VÝMENNÍK - 8,25 m<sup>2</sup></th> <th>MJ</th> <th>1</th> <th>2</th> <th>3</th> <th>4</th> <th>5</th> <th>6</th> </tr> </thead> <tbody> <tr> <td>Kotlová teplota</td> <td>°C</td> <td>48</td> <td>65</td> <td>70</td> <td>75</td> <td>80</td> <td>85</td> </tr> <tr> <td>Výstupná teplota z nerez. výmenníka</td> <td>°C</td> <td>45</td> <td>62</td> <td>66</td> <td>71</td> <td>76</td> <td>80</td> </tr> <tr> <td>Vstupná teplota vody do nerez. výmenníka</td> <td>°C</td> <td>10</td> <td>10</td> <td>10</td> <td>10</td> <td>10</td> <td>10</td> </tr> <tr> <td>Δt Teplotný rozdiel</td> <td>°C</td> <td>35</td> <td>52</td> <td>56</td> <td>61</td> <td>66</td> <td>70</td> </tr> <tr> <td><b>Výkon nerez. výmenníka 8,25 m<sup>2</sup></b></td> <td><b>kW</b></td> <td><b>79,9</b></td> <td><b>109,8</b></td> <td><b>118,3</b></td> <td><b>128,8</b></td> <td><b>139,4</b></td> <td><b>147,8</b></td> </tr> <tr> <td>Materiál nerez. výmenníka</td> <td colspan="7">nerezový výmenník AISI 304 DIN 1.4404 EN 10888/2</td> </tr> <tr> <td>Dĺžka nerez. výmenníka</td> <td colspan="7">33 m</td> </tr> <tr> <td>Plocha nerez. výmenníka</td> <td colspan="7"><b>8,25 m<sup>2</sup></b></td> </tr> <tr> <td>Prevádzková teplota</td> <td colspan="7">90 °C, so špeciálnym tesnením 200 °C</td> </tr> <tr> <td>Prevádzkový tlak (max)</td> <td colspan="7">8 bar</td> </tr> <tr> <td>Kapacita prietoku vody (min. 4 bary vstupný tlak a 1,5 bar výstupný tlak)</td> <td colspan="7">75 L/min</td> </tr> <tr> <td>Objem nerez. výmenníka</td> <td colspan="7">27 L</td> </tr> </tbody> </table> |  |                                  |              |              |              |              | NEREZOVÝ VÝMENNÍK - 8,25 m <sup>2</sup> | MJ | 1 | 2 | 3 | 4 | 5 | 6 | Kotlová teplota | °C | 48 | 65 | 70 | 75 | 80 | 85 | Výstupná teplota z nerez. výmenníka | °C | 45 | 62 | 66 | 71 | 76 | 80 | Vstupná teplota vody do nerez. výmenníka | °C | 10 | 10 | 10 | 10 | 10 | 10 | Δt Teplotný rozdiel | °C | 35 | 52 | 56 | 61 | 66 | 70 | <b>Výkon nerez. výmenníka 8,25 m<sup>2</sup></b> | <b>kW</b> | <b>79,9</b> | <b>109,8</b> | <b>118,3</b> | <b>128,8</b> | <b>139,4</b> | <b>147,8</b> | Materiál nerez. výmenníka | nerezový výmenník AISI 304 DIN 1.4404 EN 10888/2 |  |  |  |  |  |  | Dĺžka nerez. výmenníka | 33 m |  |  |  |  |  |  | Plocha nerez. výmenníka | <b>8,25 m<sup>2</sup></b> |  |  |  |  |  |  | Prevádzková teplota | 90 °C, so špeciálnym tesnením 200 °C |  |  |  |  |  |  | Prevádzkový tlak (max) | 8 bar |  |  |  |  |  |  | Kapacita prietoku vody (min. 4 bary vstupný tlak a 1,5 bar výstupný tlak) | 75 L/min |  |  |  |  |  |  | Objem nerez. výmenníka | 27 L |  |  |  |  |  |  |
| NEREZOVÝ VÝMENNÍK - 8,25 m <sup>2</sup>   | MJ   | 1                                | 2            | 3            | 4            | 5            | 6                                       |    |   |   |   |   |   |   |                 |    |    |    |    |    |    |    |                                     |    |    |    |    |    |    |    |  |    |    |    |    |    |    |    |                     |    |    |    |    |    |    |    |  |           |             |              |              |              |              |              |                           |  |  |  |  |  |  |  |                        |      |  |  |  |  |  |  |                         |                           |  |  |  |  |  |  |                     |                                      |  |  |  |  |  |  |                        |       |  |  |  |  |  |  |   |          |  |  |  |  |  |  |                        |      |  |  |  |  |  |  |
| Kotlová teplota   | °C   | 48                               | 65           | 70           | 75           | 80           | 85                                      |    |   |   |   |   |   |   |                 |    |    |    |    |    |    |    |                                     |    |    |    |    |    |    |    |  |    |    |    |    |    |    |    |                     |    |    |    |    |    |    |    |  |           |             |              |              |              |              |              |                           |  |  |  |  |  |  |  |                        |      |  |  |  |  |  |  |                         |                           |  |  |  |  |  |  |                     |                                      |  |  |  |  |  |  |                        |       |  |  |  |  |  |  |   |          |  |  |  |  |  |  |                        |      |  |  |  |  |  |  |
| Výstupná teplota z nerez. výmenníka   | °C   | 45                               | 62           | 66           | 71           | 76           | 80                                      |    |   |   |   |   |   |   |                 |    |    |    |    |    |    |    |                                     |    |    |    |    |    |    |    |  |    |    |    |    |    |    |    |                     |    |    |    |    |    |    |    |  |           |             |              |              |              |              |              |                           |  |  |  |  |  |  |  |                        |      |  |  |  |  |  |  |                         |                           |  |  |  |  |  |  |                     |                                      |  |  |  |  |  |  |                        |       |  |  |  |  |  |  |   |          |  |  |  |  |  |  |                        |      |  |  |  |  |  |  |
| Vstupná teplota vody do nerez. výmenníka  | °C   | 10                               | 10           | 10           | 10           | 10           | 10                                      |    |   |   |   |   |   |   |                 |    |    |    |    |    |    |    |                                     |    |    |    |    |    |    |    |  |    |    |    |    |    |    |    |                     |    |    |    |    |    |    |    |  |           |             |              |              |              |              |              |                           |  |  |  |  |  |  |  |                        |      |  |  |  |  |  |  |                         |                           |  |  |  |  |  |  |                     |                                      |  |  |  |  |  |  |                        |       |  |  |  |  |  |  |   |          |  |  |  |  |  |  |                        |      |  |  |  |  |  |  |
| Δt Teplotný rozdiel   | °C   | 35                               | 52           | 56           | 61           | 66           | 70                                      |    |   |   |   |   |   |   |                 |    |    |    |    |    |    |    |                                     |    |    |    |    |    |    |    |  |    |    |    |    |    |    |    |                     |    |    |    |    |    |    |    |  |           |             |              |              |              |              |              |                           |  |  |  |  |  |  |  |                        |      |  |  |  |  |  |  |                         |                           |  |  |  |  |  |  |                     |                                      |  |  |  |  |  |  |                        |       |  |  |  |  |  |  |   |          |  |  |  |  |  |  |                        |      |  |  |  |  |  |  |
| <b>Výkon nerez. výmenníka 8,25 m<sup>2</sup></b>  | <b>kW</b>  | <b>79,9</b>                      | <b>109,8</b> | <b>118,3</b> | <b>128,8</b> | <b>139,4</b> | <b>147,8</b>                            |    |   |   |   |   |   |   |                 |    |    |    |    |    |    |    |                                     |    |    |    |    |    |    |    |  |    |    |    |    |    |    |    |                     |    |    |    |    |    |    |    |  |           |             |              |              |              |              |              |                           |  |  |  |  |  |  |  |                        |      |  |  |  |  |  |  |                         |                           |  |  |  |  |  |  |                     |                                      |  |  |  |  |  |  |                        |       |  |  |  |  |  |  |   |          |  |  |  |  |  |  |                        |      |  |  |  |  |  |  |
| Materiál nerez. výmenníka   | nerezový výmenník AISI 304 DIN 1.4404 EN 10888/2 |                                  |              |              |              |              |   |    |   |   |   |   |   |   |                 |    |    |    |    |    |    |    |                                     |    |    |    |    |    |    |    |  |    |    |    |    |    |    |    |                     |    |    |    |    |    |    |    |  |           |             |              |              |              |              |              |                           |  |  |  |  |  |  |  |                        |      |  |  |  |  |  |  |                         |                           |  |  |  |  |  |  |                     |                                      |  |  |  |  |  |  |                        |       |  |  |  |  |  |  |   |          |  |  |  |  |  |  |                        |      |  |  |  |  |  |  |
| Dĺžka nerez. výmenníka  | 33 m   |                                  |              |              |              |              |   |    |   |   |   |   |   |   |                 |    |    |    |    |    |    |    |                                     |    |    |    |    |    |    |    |  |    |    |    |    |    |    |    |                     |    |    |    |    |    |    |    |  |           |             |              |              |              |              |              |                           |  |  |  |  |  |  |  |                        |      |  |  |  |  |  |  |                         |                           |  |  |  |  |  |  |                     |                                      |  |  |  |  |  |  |                        |       |  |  |  |  |  |  |   |          |  |  |  |  |  |  |                        |      |  |  |  |  |  |  |
| Plocha nerez. výmenníka   | <b>8,25 m<sup>2</sup></b>                        |                                  |              |              |              |              |   |    |   |   |   |   |   |   |                 |    |    |    |    |    |    |    |                                     |    |    |    |    |    |    |    |  |    |    |    |    |    |    |    |                     |    |    |    |    |    |    |    |  |           |             |              |              |              |              |              |                           |  |  |  |  |  |  |  |                        |      |  |  |  |  |  |  |                         |                           |  |  |  |  |  |  |                     |                                      |  |  |  |  |  |  |                        |       |  |  |  |  |  |  |   |          |  |  |  |  |  |  |                        |      |  |  |  |  |  |  |
| Prevádzková teplota   | 90 °C, so špeciálnym tesnením 200 °C             |                                  |              |              |              |              |   |    |   |   |   |   |   |   |                 |    |    |    |    |    |    |    |                                     |    |    |    |    |    |    |    |  |    |    |    |    |    |    |    |                     |    |    |    |    |    |    |    |  |           |             |              |              |              |              |              |                           |  |  |  |  |  |  |  |                        |      |  |  |  |  |  |  |                         |                           |  |  |  |  |  |  |                     |                                      |  |  |  |  |  |  |                        |       |  |  |  |  |  |  |   |          |  |  |  |  |  |  |                        |      |  |  |  |  |  |  |
| Prevádzkový tlak (max)  | 8 bar  |                                  |              |              |              |              |   |    |   |   |   |   |   |   |                 |    |    |    |    |    |    |    |                                     |    |    |    |    |    |    |    |  |    |    |    |    |    |    |    |                     |    |    |    |    |    |    |    |  |           |             |              |              |              |              |              |                           |  |  |  |  |  |  |  |                        |      |  |  |  |  |  |  |                         |                           |  |  |  |  |  |  |                     |                                      |  |  |  |  |  |  |                        |       |  |  |  |  |  |  |   |          |  |  |  |  |  |  |                        |      |  |  |  |  |  |  |
| Kapacita prietoku vody (min. 4 bary vstupný tlak a 1,5 bar výstupný tlak)   | 75 L/min   |                                  |              |              |              |              |   |    |   |   |   |   |   |   |                 |    |    |    |    |    |    |    |                                     |    |    |    |    |    |    |    |  |    |    |    |    |    |    |    |                     |    |    |    |    |    |    |    |  |           |             |              |              |              |              |              |                           |  |  |  |  |  |  |  |                        |      |  |  |  |  |  |  |                         |                           |  |  |  |  |  |  |                     |                                      |  |  |  |  |  |  |                        |       |  |  |  |  |  |  |   |          |  |  |  |  |  |  |                        |      |  |  |  |  |  |  |
| Objem nerez. výmenníka  | 27 L   |                                  |              |              |              |              |   |    |   |   |   |   |   |   |                 |    |    |    |    |    |    |    |                                     |    |    |    |    |    |    |    |  |    |    |    |    |    |    |    |                     |    |    |    |    |    |    |    |  |           |             |              |              |              |              |              |                           |  |  |  |  |  |  |  |                        |      |  |  |  |  |  |  |                         |                           |  |  |  |  |  |  |                     |                                      |  |  |  |  |  |  |                        |       |  |  |  |  |  |  |   |          |  |  |  |  |  |  |                        |      |  |  |  |  |  |  |

**Nákresy:**



EN - DECLARATION OF CONFORMITY  
CZ - ES PROHLÁŠENÍ O SHODĚ  
SK - ES PREHLÁSENIE O ZHODE



Importer's name / Dovožce / Dovožca

**Q-TERMO, S. R. O.**

Importer's address / Adresa dovožce / Adresa dovožcu

**HLAVNÁ ULICA 487/37, 018 64 KOŠECA, SLOVENSKÁ REPUBLIKA**

Product / Výrobek / Výrobok

**WATER STORAGE TANKS (BUFFER TANKS)  
ZÁSOBNÍKY VODY (AKUMULAČNÍ)  
ZÁSOBNÍKY VODY (AKUMULAČNÉ)**

Model / Model / Model  
**KXT, MT, ( 300 – 10.000 l)**

Type designation / Typové označení / Typové označenie

**ENERGY (300 – 5000) – 100 AKU KXT,  
ENERGY (300 – 5000) – 100 AKU V1 KXT,  
ENERGY (300 – 5000) – 100 AKU V2 KXT,**

**ENERGY DUO (500 - 1500)/170 AKU MT,  
ENERGY DUO (500 - 1500)/170 AKU V1 MT,  
ENERGY DUO (500 - 1500)/170 AKU V2 MT,**

**ENERGY DUO PO (500-1500) AKU MT 6,25,  
ENERGY DUO PO (500-1500) AKU V1 MT 6,25,  
ENERGY DUO PO (500-1500) AKU V2 MT 6,25,**

**ENERGY DUO PO (500-1500) AKU MT 8,25,  
ENERGY DUO PO (500-1500) AKU V1 MT 8,25,  
ENERGY DUO PO (500-1500) AKU V2 MT 8,25.**

*The manufacturer herewith declares, that the produced water storage tanks, (MT, KXT types) fulfill the provisions of the following relevant Community harmonization legislation: / Výrobce tímto prohlašuje, že vyráběné zásobníky vody (typy MT, KXT) splňují ustanovení následující příslušné harmonizační legislativy Unie: / Výrobca týmto vyhlasuje, že vyrábané zásobníky vody (typy MT, KXT) spĺňajú ustanovenia nasledujúcej príslušnej harmonizačnej legislatívy Unie:*

- *Directive 2009/125/EC of the European Parliament and of the Council (21/10/2009) on the establishment of a framework for the setting of eco-design requirements for energy-related products. / Smernica Európskeho parlamentu a Rady 2009/125/ES (21/10/2009) o vytvorení rámce pro stanovení požadavků na ekodizajn energeticky významných výrobků. / Smernica Európskeho parlamentu a Rady 2009/125/ES (21/10/2009) o vytvorení rámca pre stanovenie požiadaviek na ekodizajn energeticky významných výrobkov.*
- *Directive 2017/1369 of the European Parliament and of the Council (04/07/2017) setting a framework for energy labeling and repealing Directive 2010/30/EU (text with EEA relevance) / Směrnice Evropského parlamentu a Rady 2017/1369 (04/07/2017), kterou se stanoví rámec pro energetické štítkování a zrušuje směrnice 2010/30/EU (text s významem pro EHP) / Smernica Európskeho parlamentu a Rady 2017/1369 (04/07/2017), ktorou sa stanovuje rámec pre energetické označovanie a zrušuje smernica 2010/30/EÚ (text s významom pre EHP).*



- *Commission Regulation (EU) No 814/2013 (02/08/2013) implementing Directive 2009/125/EC of the European Parliament and of the Council with regard to ecodesign requirements for water heaters and hot water storage tanks (Text with EEA relevance)/ Nařízení Komise (EU) č. 814/2013 (02/08/2013), kterým se provádí směrnice Evropského parlamentu a Rady 2009/125/ES, pokud jde o požadavky na ekodesign ohřivačů vody a zásobníků teplé vody (Text s významem pro EHP)/ **Nariadenie Komisie (EÚ) č. 814/2013 (02/08/2013), ktorým sa vykonáva smernica Európskeho parlamentu a Rady 2009/125/ES, pokiaľ ide o požiadavky na ekodizajn ohrievačov vody a zásobníkov teplej vody (Text s významom pre EHP).***

*The following standards and technical specifications of hot water storage tanks been applied:*

- EN 12897:2016  
*Water supply. Specification for indirectly heated (closed) storage water heaters./*

Pro zásobníky teplé vody byly použity následující normy a technické specifikace:

- EN 12897:2016  
Zdroj vody. Specifikace pro nepřímo ohřivané (uzavřené) zásobníkové ohřivače vody/

**Nasledujúce normy a technické špecifikácie zásobníkov teplej vody boli použité:**

- EN 12897:2016  
**Dodávka vody. Špecifikácia pre nepriamo ohrievané (uzavreté) zásobníkové ohrievače vody.**

Košeca, 01.06.2018



**Q-termo, s.r.o.**  
Hlavná 487  
018 64 Košeca  
Slovenská republika  
IČO: 36307730, IČ DPH: SK2020268848  
tel. +421 577 131 456 fax +421 577 901 098



.....  
Ing. Kán Ivan

*Managing Director /  
Konateľ spoločnosti /  
Konateľ spoločnosti*



Q-termo, s.r.o.  
Hlavná ulica 487  
018 64 Košeca  
email: [info@qtermo.cz](mailto:info@qtermo.cz), [www.qtermo.cz](http://www.qtermo.cz)