



Český jazyk (CZ)
Slovenský jazyk (SK)

INSTALAČNÍ MANUÁL / INŠTALAČNÍ MANUÁL

NÁVOD NA OBSLUHU / NÁVOD NA OBSLUHU

ZÁRUČNÍ LIST / ZÁRUČNÝ LIST



STACIONÁRNÍ OHŘÍVAČE VODY
STACINÁRNE OHRIEVAČE VODY

ENERGY 150-1000 V0/S ENERGY E 150-500 SMV1
ENERGY 150-1000 V1/S ENERGY E 200-500 SDV2
ENERGY 150-1000 V2/S ENERGY E 200-500 SDV1

Kontakt	1
Ochrana životního prostředí	1
Montáž ohřívače	1
Napojení na vodovodní řád	2
Napojení na okruh ústředního topení	2
Záruční podmínky	3
Záruční doba	3
Zapojení do elektrické sítě	4
Značení zásobníkových ohřívačů vody	4
Použití ohřívače vody	4
Ochrana před korozí	5
Důležitá upozornění	6
Nákres ohřívače	14
Tabulka technických parametrů	14
Záruční list pro zásobníkové ohřívače vody Q - termo.	20

KONTAKT

Q-termo, s.r.o., Hlavná ulica 487, Košeca, Slovenská republika email:
info@qtermo.cz, www.qtermo.cz

VÁŽENÝ ZÁKAZNÍKU,

děkujeme Vám za zakoupení ohřívače vody zn. Q-TERMO a doufáme, že budete s vysokou kvalitou a špičkovými užitnými parametry našich produktů spokojeni. Zásobníky jsou chráněny vrstvou smaltu a anodovou ochranou.

Zásobníkové ohřívače vody jsou spotřebiče, které jsou zapojeny ve vodovodním řádu, pracují pod tlakem a dokáží teplou vodou zásobovat několik odběratelů současně – koupelnu, kuchyň, prádelnu, a tak dále. Předtím, než začnete s instalací, a než zakoupený ohřívač uvedete do provozu, musíte se seznámit s plným zněním textu tohoto návodu k použití.

Dodržování zásad, uvedených v tomto manuálu, Vám jednak usnadní práci, prodlouží životnost výrobku a je jednou z podmínek záruky.

Pozor! Instalace ohřívačů vody a jejich připojení k vodě a dalším systémem může být provedena jedině kvalifikovanými osobami. Instalaci ochranných a jiných komponent je možné provádět pouze autorizovaným servisním pracovníkem.

Pozor! Připojení vodního ohřívače do elektrické sítě může být provedeno jedině kvalifikovanými osobami. Zařízení by mělo být vhodně připojeno na elektrickou síť stejně jako na všechny potřebné ochranné prvky. Nepřipojujte zařízení do elektrických rozvodů před tím, než se vodní nádrž naplní vodou.

Varování! Při provozu zařízení existuje riziko požáru. To se zvyšuje pokud se voda v nádrži ohřívá na teplotu blízké teploty maximálního nastavení termostatu.

Varování! Toto zařízení není vhodné provozovat osobami (zahrnujícími i děti) se sníženými psychickými, senzorickými a mentálními schopnostmi a nedostatkem zkušeností a vědomostí, pokud neprošly školením nebo instruktáží o použití zařízení osobou zodpovědnou za jejich bezpečnost. Děti by měly být upozorněny, že toto zařízení není na hraní.

OCHRANA ŽIVOTNÍHO PROSTŘEDÍ

Toto zařízení je označeno v souladu s podmínkami a požadavky umístování elektrických a elektronických zařízení na trh, jejich opravou a transportem odpadu vznikajícího z elektronických a elektrických zařízení.

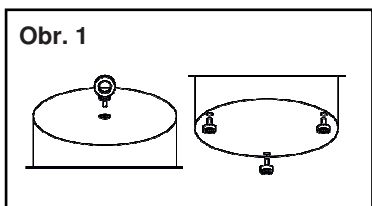
Pro zajištění vhodné likvidace tohoto zařízení po tom jak se skončí jeho životnost, pomůžete předcházet možným negativním dopadům na životní prostředí a zdraví lidí. Tyto negativní dopady mohou být způsobeny nevhodnou likvidací.

Symbol na zařízení a přiložené dokumenty poukazují na to, že toto zařízení nelze považovat za běžný domácí odpad. Namísto toho by mělo být odneseno na specializované místo určené k recyklaci elektronických a elektrických zařízení. Pro jeho likvidaci laskavě dodržujte místní nařízení likvidace zboží. Pro více podrobných informací ohledně likvidace a recyklace těchto zařízení prosím kontaktujte místní samosprávu, místa určená pro likvidaci odpadů nebo obchod, kde bylo zařízení zakoupeno.

MONTÁŽ OHŘÍVAČE VODY

Ohřívače vody mohou být instalovány pouze do prostor s přiměřenou protipožární ochranou a tam, kde teplota nemůže klesnout pod 4 ° C. Přítomnost sifonu pro napojení odpadní vody nebo jiného systému se stejným použitím je důležitá na místě instalace. Toto se musí provést ještě před prvním použitím zařízení, neboť voda může vystříknout z vypustit bezpečnostního ventilu. Odpad je nutný pro zajištění procesu údržby, prevence a servisu vodních ohřívačů v případech, kdy bude nutnost vypuštění vody z nádrže.

Přeprava palet s ohřívači vody by se měla provádět použitím speciálního zvedacího zařízení. Pro zajištění manipulace je ve středu horní části obalu 300 - 500L ohřívače otvor. Pod ním se v díře



nachází závit M12 na zachycení háku (Obr. 1) vhodného na danou hmotnost ohřivače. Po zvednutí ohřivače by měly být demontovány tři přepravní šrouby, odstraněna paleta a následně namontované odnímatelné aretační nohy dodávané v balení (při 150 - 500L). Ohřivač vody je následně vyrovnaný nastavením délky šroubovaných částí nohou.

NAPOJENÍ NA VODOVODNÍ ŘÁD

Při napojování ohřivače do vodovodního systému (Obr.2) je nutno řídit se šipkami a indikačními barevnými proužky na potrubí. Trubka s proužkem modré barvy patří studené vodě – vtoková trubka (2), s proužkem červené barvy patří teplé vodě – výtoková trubka (3).

Pojistný ventil, který je spolu s bojlerem dodáván, je výrobcem montován na studenodvodní potrubí.

Pozor! Mezi vtok studené vody do ohřivače a pojistný ventil je povolena pouze instalace expanzní nádoby a vypouštěcího ventilu. Je přísně zakázáno zacpávat postranní otvory kombinovaného ventilu a/nebo blokovat jeho páku. Pokud je to nutné, může být demontován systém sloužící k odvádění vody nebo výtok postranními otvory kombinovaného tlakového ventilu.

Pro usnadnění vypouštění ohřivače během údržby a opravy, doporučujeme zajistit vhodný výstup (vypouštěcí ventil) mezi ohřivačem a kombinovaným tlakovým ventilem pro rychlejší vypuštění vody.

Trubky k ohřivači a k pojistnému ventilu jsou osazeny závitem (G3/4") pro propojení s dalšími prvky vodovodní sítě. Po připojení ohřivače vody k potrubí otevřete kohoutek vody na směšovací baterii. Otevřete hlavní ventil a připravte se na výtok silného proudu vody. Při trvalém výtoku vody z výtokového ramínka je ohřivač odvzdušněn a můžete uzavřít kohoutek teplé vody. Zvedněte páku kombinovaného tlakového ventilu a čekejte asi 30-60 sekund, dokud nepřetržitý a silný proud vody vyteče s postranního otvoru ventilu. Následně dejte páku směšovacího ventilu dolů. Po ukončení uvedených úkonů je ohřivač plný vody, a je možno jej zapojit do elektrické sítě.

Pozor! Redukční ventil je nutné použít, pokud je tlak vody v řádu vyšší než 0,5 Mpa.

Pozor! Mezi ohřivač a pojistný ventil na vstup studené vody doporučujeme montáž expanzní nádoby pro pitnou vodu! Tímto opatřením se výrazně prodlužuje životnost a spolehlivost každého zásobníkového ohřivače, ve kterém vždy při dohřevu vody dochází k výraznému nárůstu tlaku vody.

Velikost expanzní nádoby je dána dle následující tabulky:

Zásobník 150 až 200 litrů = 8 litrů

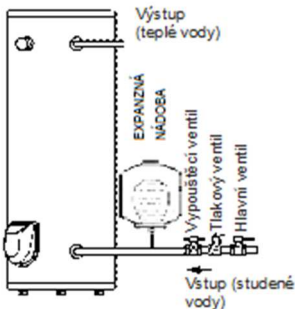
Zásobník 300 litrů = 12 litrů

Zásobník 400 litrů = 18 litrů

Zásobník 500 až 750 litrů = 33 litrů

Pozor! V případě napájení ohřivače vody na rozvody TUV, které jsou z elektricky nevodivého materiálu, je nutné nezapojovat vývody ohřivače na fitinky, které jsou z neželezných kovů (měď, mosaz, nikl) ale nahradit je dielektrickými. V opačném případě může docházet ke korozi a případnému poškození závitu napájecích vývodů ohřivače.

Napojování ohřivače k vodovodnímu řádu smí provádět pouze oprávněné a kvalifikované osoby.



POZOR! Je ZAKÁZÁNO instalovat uzavírací ventily na oba konce výměníku tepla (vstup i výstup) současně. V případech, kdy se výměník ohříváče vody nebude používat a není připojen k okruhu zdroje tepla, musí být naplněn roztokem propylenglykolu vhodným pro topné systémy.

JE ZAKÁZÁNO povolit cirkulaci teplotnosné kapaliny přes výměník tepla, když je nádržka na vodu spotřebiče prázdná.

Připojení výměníku ohříváče vody na okruh alternativního zdroje tepla smí provádět pouze kvalifikovaní technici firmy specializované na tyto služby a v souladu s požadavky v projektu.

ZÁRUČNÍ PODMÍNKY

Záruka se na ohříváč vody vztahuje pouze tehdy, pokud byl ohříváč vody instalován a používán v souladu s pokyny v tomto instalačním manuálu a návodu k obsluze, pokud je řádně vyplněn záruční list a byly řádně dodrženy minimální manipulační a instalační rozměry (viz. strana 14).

Záruka se pokládá za neplatnou v případě závad zapříčiněných:

- nevhodnou dopravou.
- nevhodným skladováním.
- nevhodným zacházením.
- vyšším přírodním napětím.
- cizími látkami v potrubí.
- složením vody, odlišným od národních norem pitné vody.
- usazeným vodním kamenem, anebo usazenými nečistotami.
- přírodními a jinými živly nebo kalamitami.
- nedodržením pokynů k instalaci v tomto manuálu.
- nedodržením pokynů v návodu k obsluze.
- zásahem do ohříváče neoprávněnou osobou.

Opravy smějí provádět jen autorizovaní servisní partneři společnosti Q-termo, s.r.o..

UPOZORNĚNÍ: Podmínkou záruky je použití originálního příslušenství a náhradních dílů (jako např. pojistný ventil, atd...)

V případě, že porucha ohříváče nespadá do rozsahu záručních oprav, nebyl poskytnut přístup a dostatečný manipulační prostor potřebný na opravu ohříváče anebo byl na ohříváči vykonán jakýkoliv zásah neautorizovaným servisem, tak náklady spojené s opravou ohříváče a výkonem autorizovaného servisu hradí vlastník ohříváče.

ZÁRUČNÍ DOBA

Na smaltované ohříváče vody je poskytnuta záruční lhůta 24 měsíců od data prodeje. Záruční lhůta může být prodloužena o 36 měsíců s výjimkou elektrických a mechanických součástí. Prodloužení záruky je podmíněno servisní prohlídkou těsně před uplynutím standardní 24-ti měsíční záruční lhůty. Servisní prohlídka není součástí poskytovaných záruk a všechny náklady spojené s údržbou ohříváče vody, popř. výměnou dílů a výkonem servisního pracovníka hradí vlastník ohříváče. Předmětem záruky a bezplatné výměny není výměna anodové tyče. Servisní prohlídku musí provést autorizovaný servisní partner společnosti Q-termo, s.r.o. a musí být

řádně zaznamenána v záručním listu. Záruční lhůta není automaticky prodloužena v případě jakéhokoliv servisního zásahu během standardní záruční lhůty.

Na všechny elektrické části ohřivačů vody je poskytnuta záruční lhůta 24 měsíců bez možnosti prodloužení. Podmínky záruky a reklamační proces treba dodržet dle VOP a RP Q-termo,s.r.o.

ZAPOJENÍ DO ELEKTRICKÉ SÍTĚ

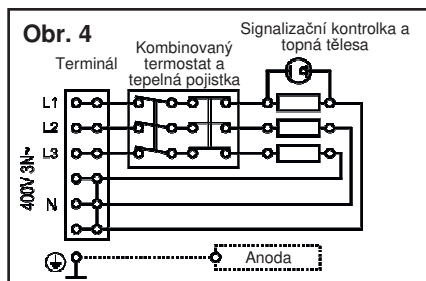
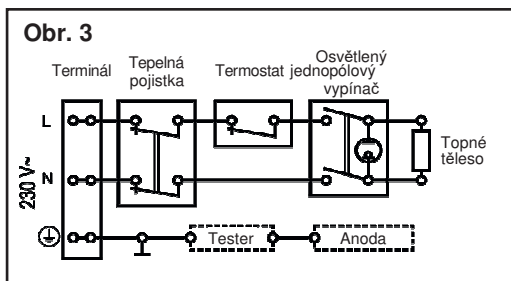
Pozor! Nepokoušejte se ohřivač vody připojit k elektrické síti, aniž byste se neujistili, že zásobník je plný vody!

Zásobníkové ohřivače vody jsou vyráběny s ochranou proti poškození před pretěžením třídy 1. Ohřivač se připojuje na samostatný jednofázový (150-200L) nebo třífázový (300-1000L) okruh s 16A jištěním na fázi. Doporučený průřez jádra přípojovacího kabelu je 2,5 mm². Ohřivač je určen pro pevné připojení. Postupujte při něm podle schématu na Obr. 3 (150-200L) a Obr. 4 (300-1000L). Před zapojením přívodních vodičů musíte z přístroje sejmout plastový kryt a po zapojení ho zase vrátit. Po připojení vodního ohřivače do elektrické sítě je nutné zkontrolovat jeho funkčnost

Pozor! Instalace bojleru je nutná přes samostatné jištění.

Vodiče proudového obvodu mezi přístrojem a přípojkou nesmí být přerušované dalšími pojistkami ani jinými bezpečnostními zařízeními. Pokud se bojler nachází v koupelně, musí být všechny bezpečnostní odpojovací zařízení mimo ni.

Připojení ohřivače vody k elektrické síti musí odpovídat platným předpisům a normám a mohou je provádět pouze oprávněné a kvalifikované osoby.



ZNAČENÍ ZÁSOBNÍKOVÝCH OHŘÍVAČŮ VODY

Q-TERMO ENERGY - řada stacionárních ohřivačů určených k ohřevu vody nebo akumulaci standardně dodávaný s odnímatelným PVC pouzdem a izolací

Další značení:

150 až 1000 - objem ohřivače vody v litrech

V0 - elektrický ohřivač vody (bez výměníku)

0-12kW - výkon elektrické topné vložky

SMV1 - stac.zás. ohřivač, smalt s

izolací, 1 výměník + mont.set

CZ

V1 - nepřímotopný / kombinovaný ohřívač vody SDV2 - stac.zás. ohřívač, smalt s izolací,
s jedním teplovodním výměníkem 2 výměníky + mont.set

V2 - nepřímotopný / kombinovaný ohřívač vody SDV1 - stac.zás. ohřívač, smalt s izolací
dvěma teplovodními výměníky 1 výměník + mont.set,

POUŽITÍ OHŘÍVAČE VODY

Ohřívače vody o obsahu od 30 do 200 litrů se do provozu uvádějí stiskem tlačítka světelného přepínače, ohřívače vody s obsahem 10 a 15 litrů pouze otočením kolečka termostatu. S použitím kolečka můžete nastavit požadovanou teplotu vody. Vestavěná tepelná kontrola povoluje nejvyšší teplotu ohřívání vody mezi 70 a 76°C. Pokud světelný přepínač svítí, znamená to, že voda v ohřívači je stále ohřívána, jestliže zhasne – voda dosáhla nastavené teploty.

Pozor! Spotřebič nesmíte vypínat, pokud je pravděpodobné, že voda v něm může zamrznout.

Pozor! Ohřívač vody nesmíte zapnout, pokud není úplně napuštěn vodou

Pozor! Děti nesmí uvádět ohřívač vody do provozu!

Během normálního provozu ohřívače může z výtoku pojistného ventilu odkapávat voda. Toto není považováno za závadu a doporučujeme nainstalovat na výtok pojistného ventilu hadičku svedenou do odpadní jímky. Pojistný ventil, v případě přerušení hlavní dodávky vody, zabraňuje vodě ze zásobníku odtékat zpět do studenovodního potrubí.

Z důvodu bezpečné funkce tlakových ohřívačů vody je nutné čistit jejich pojistný ventil – je potřeba zvednout pojistnou páčku (nebo odšroubovat čepičku, záleží na modifikaci ventilu), dokud nezačne vytékat silný proud vody. Toto je důležité provést po montáži ohřívače vody, během provozu pak každých čtrnáct dní, anebo při každém přerušení hlavního přívodu vody. Pokud při plném zásobníku žádná voda neodtéká, může být pojistný ventil poškozený a použití ohřívače vody je přísně zakázáno do doby výměny pojistného ventilu.

Správná funkce pojistného ventilu je nezbytně nutná pro správnou funkci a dlouhou životnost ohřívače.

OCHRANA PŘED KOROZÍ

Ohřívače vody se smaltovaným zásobníkem:

Ohřívače vody se smaltovaným zásobníkem mají ještě dodatečnou ochranu proti případnému vzniku koroze; konkrétně to je anodová ochrana (anoda), vyráběná ze slitiny magnézia, která je funkční jen tehdy, pokud je zásobník plný vody. Její životnost je přibližně pět let. Po uplynutí této doby je potřeba zkontrolovat její funkčnost – to mohou provádět naši servisní technici. **Včasně přezkoušení a výměna anodové ochrany je nezbytným předpokladem prodloužené životnosti smaltovaného zásobníku.**

DŮLEŽITÁ UPOZORNĚNÍ

1. Ohřívače vody nejsou určeny pro průmyslové použití.
2. Ohřívače vody mohou být instalovány a používány jen v prostorách, splňujících alespoň minimální požadavky protipožární ochrany.
3. **Pozor!** Děti nesmí uvádět ohřívač vody do provozu!
4. Napojování ohřívače k vodovodnímu řádu a elektrické síti smí provádět pouze kvalifikované osoby. Osoba, která bude instalaci provádět, musí do příslušné části vašeho záručního listu zapsat jméno společnosti, již zastupuje, datum, své jméno a podpis.
5. Při zapojování přístroje do elektrické sítě je nutno dbát na správné zapojení nulového a zemního obvodu do elektrického okruhu.
6. Ohřívač vody, který je zapojen a připevněn na stěně, smí být uveden do provozu až po jeho přezkoušení. Osoba, která bude instalaci provádět, musí do příslušné části vašeho záručního listu zapsat jméno společnosti, již zastupuje, datum, své jméno a podpis. Funkční zkouška ze záruky výrobce nevyplývá.
7. Kvalifikovanými osobami se v tomto návodu k použití rozumějí osoby z příloženého „Seznamu autorizovaných servisních partnerů“ nebo ostatní zástupci firem disponující potřebnými oprávněními k vykonávání takové činnosti.
8. **Pozor!** Pokud je možné, že teplota v místnosti poklesne pod 0°C, veškerou vodu vypusťte (viz bod 10).
9. **Pozor!** Z důvodu bezpečné funkce tlakových ohřívačů vody je nutné čistit jejich pojistný ventil – je potřeba zvednout pojistnou páčku (nebo odšroubovat čepičku, záleží na modifikaci ventilu), dokud nezačne vytékat silný proud vody. Toto je důležité provést po montáži ohřívače vody, během provozu pak každých čtrnáct dní, anebo při každém přerušení hlavního přívodu vody. Pokud při plném zásobníku žádná voda neodtéká, může být pojistný ventil poškozený, a použití ohřívače vody je přísně zakázáno.
10. Pojistný ventil také v případě potřeby slouží k odtoku vody z ohřívače (při opravách a čištění usazeného vodního kamene). Operaci proveďte následujícím způsobem: přerušte přívod vody do ohřívače (hlavní přívod přítokové vody je uzavřen, bod 4, obrázek 3); otevřete teplovodní kohoutek směšovacího ventilu nebo rozpojte hadice teplovodního potrubí; zvedněte pojistnou páčku (nebo odšroubojte čepičku, záleží na modifikaci ventilu), dokud nezačne vytékat silný proud vody. K naprostému vytečení veškeré vody dojde po uzavření hlavního přívodu vody do ohřívače a po odšroubování příruby ohřívacího systému. Doporučujeme, aby tuto operaci prováděla kvalifikovaná osoba, protože její součástí je i přerušení elektrického okruhu.
- Pozor!** Při vypouštění vody ze zásobníku je třeba dodržet veškerá předběžná opatření pro zabránění škodám, způsobeným tekoucí vodou.
11. Je nutno dodržet veškeré zásady prevence při výměně anody a čištění přirozeně usazeného vodního kamene. Výrobce doporučuje preventivní prohlídku anodové tyče po cca. dvou letech provozu ohřívače. Prohlídka ohřívače a případná výměna anodové tyče není předmětem poskytovaných záruk a je hrazena vlastníkem ohřívače.
12. Pro zajištění spolehlivé funkčnosti ohřívačů v oblastech s velmi tvrdou vodou a vysokým obsahem vodního kamene doporučujeme, aby byly ohřívače každoročně čistěny a vodní kámen odstraňován. Smaltovaná glazura by měla být jen ořena suchou textilíí bez použití jakýchkoli tvrdých předmětů. Tento typ servisu není předmětem poskytovaných záruk, a smí jej provádět jen kvalifikovaná osoba.
13. V případě odběru vody z nestandardního zdroje (např. studniční voda, nebo obecní přípojka v zanedbaném stavu) výrobce doporučuje instalaci filtru pevných částic a nečistot. Tento filtr je nejvhodnější zařadit na vstupní potrubí vody do objektu. Výrazně tím prodloužíte životnost nejen všech elektrických spotřebičů ohřívajících vodu, ale také kartuší a sedel směšovacích vodovodních baterií.
14. Výrobce doporučuje instalaci malé expanzní nádoby ke každému ohřívači vody objemu 50 – 200 l.

Kontakt	8
Ochrana životného prostredia	8
Montáž ohrievača vody	8
Napojenie na vodovodný systém	9
Napojenie na okruh ústredného kúrenia	10
Záručné podmienky	10
Záručná doba	10
Zapojenie do elektrickej siete	11
Značenie zásobníkových ohrievačov vody	11
Použitie ohrievača vody	12
Ochrana pred koróziou	12
Dôležité upozornenia	13
Nákres ohrievača	14
Tabuľka technických parametrov	14
Záručný list pre zásobníkové ohrievače vody Q-termo	20

KONTAKT

Q-termo, s.r.o., Hlavná ulica 487, Košeca, Slovenská Republika email:
info@qtermo.cz, www.qtermo.cz

VÁŽENÝ ZÁKAZNÍK,

ďakujeme Vám za zakúpenie ohrievača vody zn. Q-TERMO a dúfame, že budete s vysokou kvalitou a špičkovými úžitkovými parametrami našich produktov spokojný. Zásobníky sú chránené vrstvou zirkóniového smaltu a anódovou ochranou.

Zásobníkové ohrievače vody sú spotrebiče, ktoré sú zapojené vo vodovodnom systéme, pracujú pod tlakom a dokážu teplou vodou zásobovať niekoľko odberateľov súčasne - kúpeľňu, kuchyňu, práčovňu a tak ďalej. Predtým ako začnete s inštaláciou a ako zakúpený ohrievač uvediete do prevádzky, musíte sa zoznámiť s plným znením textu tohto návodu na použitie.

Dodržiavanie zásad uvedených v tomto manuáli Vám jednak uľahčí prácu, predĺži životnosť výrobu a je jednou z podmienok záruky.

Pozor! Inštalácia ohrievačov vody a ich pripojenie k vode a ďalším systémom môže byť vykonaná jedine kvalifikovanými osobami. Inštaláciu ochranných a iných komponentov je možné vykonávať jedine autorizovaným servisným pracovníkom.

Pozor! Pripojenie vodného ohrievača do elektrickej siete môže byť vykonané jedine kvalifikovanými osobami. Zariadenie by malo byť vhodne pripojené na elektrickú sieť rovnako ako aj na všetky potrebné ochranné prvky. Nepripájajte zariadenie do elektrických rozvodov pred tým, ako sa vodná nádrž naplní vodou.

Varovanie! Pri prevádzke zariadenia existuje riziko požiaru. To sa zvyšuje, pokiaľ sa voda v nádrži ohrieva na teplotu blízkej teploty maximálneho nastavenia termostatu.

Varovanie! Toto zariadenie nie je vhodné prevádzkovať osobami (zahŕňajúcimi aj deti) so zníženými psychickými, senzorickými a mentálnymi schopnosťami a nedostatkom skúseností a vedomostí, pokiaľ neprešli školením alebo inštruktážou o použití zariadenia osobou zodpovednou za ich bezpečnosť. Deti by mali byť upozornené, že toto zariadenie nie je na hranie.

OCHRANA ŽIVOTNÉHO PROSTREDIA

Toto zariadenie je označené v súlade s podmienkami a požiadavkami umiestňovania elektrických a elektronických zariadení na trh, ich opravou a transportu odpadu vznikajúceho z elektronických a elektrických zariadení.

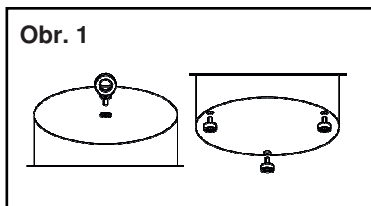
Na zabezpečenie vhodnej likvidácie tohto zariadenia, po tom ako sa skončí jeho životnosť, môžete predchádzať možným negatívnym dopadom na životné prostredie a zdravie ľudí. Tieto negatívne dopady môžu byť spôsobené nevhodnou likvidáciou.

Symbol na zariadení a priložené dokumenty poukazujú na to, že toto zariadenie nemožno považovať za bežný domáci odpad. Namiesto toho by malo byť odnesené na špecializované miesto určené na recykláciu elektronických a elektrických zariadení. Pre jeho likvidáciu láskavo dodržujte miestne nariadenia likvidácie tovaru. Pre viac podrobných informácií ohľadne likvidácie a recyklácie týchto zariadení prosím kontaktujte miestnu samosprávu, miesta určené pre likvidáciu odpadov alebo obchod, kde bolo zariadenie zakúpené.

MONTÁŽ OHRIEVAČA VODY

Ohrievače vody môžu byť inštalované len do priestorov s primeranou protipožiarou ochranou a tam, kde teplota nemôže klesnúť pod 4°C. Prítomnosť sifónu pre napojenie odpadovej vody alebo iného systému s rovnakým použitím je dôležitá na mieste inštalácie. Toto sa musí vykonať ešte pred prvým použitím zariadenia, keďže voda môže vystrieknuť z vypusti bezpečnostného ventilu. Odpad je nutný pre zabezpečenie procesu údržby, prevencie a servisu vodných ohrievačov v prípadoch, ak bude nutnosť vypustenia vody z nádrže.

Preprava paliet s ohrievačmi vody by sa mala vykonávať použitím špeciálneho zdvíhacieho zariadenia. Na zabezpečenie manipulácie je v strede hornej časti obalu 300-500L ohrievača ot-



vor. Pod ním sa v diere nachádza závit M12 na zachytenie háku (Obr. 1) vhodného na danú hmotnosť ohrievača. Po zdvihnutí ohrievača, by mali byť demontované tri prepravné skrutky, odstránená paleta a následne namontované odnímateľné aretačné nohy dodávané v balení (pri 150-500L). Ohrievač vody je následne vyrovnaný nastavením dĺžky skrutkovaných častí nôh.

NAPOJENIE NA VODOVODNÝ SYSTÉM

Pri napájaní ohrievača do vodovodného systému (Obr. 2) je nutné sa riadiť šípkami a indikačnými farebnými prúžkami na potrubiach. Rúrka s prúžkom modrej farby patrí studenej vode - vtoková rúrka, s prúžkom červenej farby patrí teplej vode - výtoková rúrka.

Poistný ventil, ktorý je spolu s bojlerom dodávaný, je výrobcom montovaný na vtokovú rúru studenovodného potrubia.

Pozor! Medzi vtok studenej vody do ohrievača a poistný ventil je povolená inštalácia iba expanznej nádoby a vypúšťacieho ventilu. Je prísne zakázané zapchávať postranné otvory kombinovaného ventilu a/alebo blokovať jeho páku. Ak je to nevyhnutné, môže byť demontovaný systém určený na odvádzanie vody, či výtok postrannými otvormi kombinovaného tlakového ventilu. Na uľahčenie vypúšťania ohrievača počas údržby a opravy, odporúčame zabezpečiť vhodný výstup (vypúšťací ventil) medzi ohrievačom a kombinovaným tlakovým ventilom pre rýchlejšie vypustenie vody.

Rúrky k ohrievaču na pripojenie vodovodného systému a poistnému ventilu sú osadené závitom (G3/4") pre prepojenie s ďalšími prvkami vodovodnej siete. Po pripojení ohrievača vody k potrubiu otvorte kohútik vody na najvzdialenejšej zmiešavacej batérii. Otvorte hlavný ventil studenej vody a pripravte sa na výtok silného prúdu vody. Pri trvalom výtoky vody z výtokového ramienka je ohrievač odzdušený a môžete uzavrieť kohútik teplej vody. Zdvihnite páku kombinovaného tlakového ventilu a čakajte približne 30-60 sekúnd, dokiaľ nepretržitý a silný prúd vody vytečie s postranného otvoru ventilu. Následne dajte páku zmiešavacieho ventilu dole. Po ukončení uvedených úkonov je ohrievač plný vody, a je možné ho zapojiť do elektrickej siete.

Varovanie! Ak voda nevychádza otvorom kombinovaného tlakového ventilu alebo je prúd slabý (v prípadoch normálneho tlaku vodovodnej siete), to môže byť považované za poruchu. Poukazuje to na to, že nečistoty z vodovodnej siete alebo z prípojok k vodnej sieti upchali bezpečnostný ventil kombinovaného ventilu. Je zakázané pokračovať s ďalšími pripájaniami zariadenia pred tým, ako sa odstráni dôvod poruchy.

Pozor! Redukčný ventil je nutné použiť, ak je tlak vody v systéme vyšší ako 0,5 Mpa.

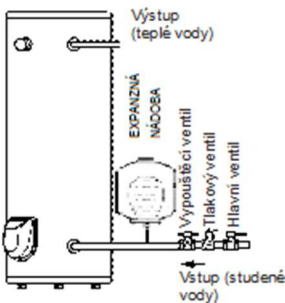
Pozor! Medzi ohrievač a poistný ventil na vstup studenej vody odporúčame montáž expanznej nádoby pre pitnú vodu! Týmto opatrením sa výrazne predlžuje životnosť a spoľahlivosť každého zásobníkového ohrievača, v ktorom vždy pri dohrevu vody dochádza k výraznému nárastu tlaku vody.

Veľkosť expanznej nádoby je daná podľa nasledujúcej tabuľky:

Zásobník 150 až 200 litrov = 8 litrov

Zásobník 300 litrov = 12 litrov

Pozor! V prípade napájania ohrievača vody na rozvody TUV, ktoré sú z elektricky nevodivého materiálu, sa neodporúča zapájať vývody ohrievača na fittingy, ktoré sú z neželezných kovov (meď, mosadz, nikel), ale nahradiť ich dielektrickými. V opačnom prípade môže dochádzať ku korózii a prípadnému poškodeniu závitů napájacích vývodov ohrievača.



Napojovanie ohrievača k vodovodnému systému smú vykonávať len oprávnené a kvalifikované osoby.

NAPOJENIE NA OKRUH ÚSTREDNÉHO KÚRENIA (ÚK)

POZOR! Je ZAKÁZANÉ inštalovať uzatváracie ventily na oba konce výmenníka tepla (vstup aj výstup) súčasne. V prípadoch, keď sa výmenník ohrievača vody nebude používať a nie je pripojený k okruhu zdroja tepla, musí byť naplnený roztokom propylénglykolu vhodným pre vykurovacie systémy.

JE ZAKÁZANÉ povoliť cirkuláciu teplonosnej kvapaliny cez výmenník tepla, keď je nádržka na vodu spotrebiča prázdna.

Pripojenie výmenníka ohrievača vody na okruh alternatívneho zdroja tepla smú vykonať len kvalifikovaní technici firmy špecializovanej na tieto služby a v súlade s požiadavkami v projekte.

ZÁRUČNÉ PODMIENKY

Záruka na ohrievač vody sa vzťahuje len vtedy, ak bol ohrievač vody inštalovaný a používaný v súlade s pokynmi v tomto inštaláčnom manuáli, návodom na obsluhu, pokiaľ je riadne vyplnený záručný list a boli riadne dodržané minimálne manipulačné a inštaláčné rozmery (viď. strana 14).

Záruka zanká v prípade porúch zapríčinených:

- Nevhodnou dopravou.
- Nevhodným skladovaním.
- Nevhodným zaobchádzaním.
- Vyšším prírodným napätím.
- Cudzími látkami v potrubí.
- Zložením vody, odlišným od národných noriem pitnej vody.
- Usadeným vodným kameňom alebo usadenými nečistotami.
- Prírodnými a inými živlami alebo kalamitami.
- Nedodržaním pokynov na inštaláciu v tomto manuáli.
- Nedodržaním pokynov v návode na obsluhu.
- Zásahom do ohrievača neoprávnenou osobou.

Opravy smú vykonávať len autorizovaní servisní partneri spoločnosti Q-termo, s.r.o.

UPOZORNENIE: Podmienkou záruky je použitie originálneho príslušenstva a náhradných dielov (ako napr. poistný ventil, atď...)

V prípade, že porucha ohrievača nespadá do rozsahu záručných opráv, nie je poskytnutý prístup a dostatočný manipulačný priestor potrebný na opravu ohrievača alebo bol na ohrievači vykonaný akýkoľvek zásah neautorizovaným servisom, tak náklady spojené s opravou ohrievača a výkonom autorizovaného servisu hradí vlastník ohrievača.

ZÁRUČNÁ DOBA

Na smaltované ohrievač vody je poskytovaná záručná doba 24 mesiacov od dátumu predaj. Záručná doba môže byť predĺžená o 36 mesiacov s výnimkou elektrických a mechanických súčastí. Predĺženie záruky je podmienené servisnou prehliadka pred uplynutím štandardnej 24-mesačnej záručnej doby. Servisná prehliadka nie je súčasťou poskytovaných záruk a všetky náklady spojené s údržbou ohrievača vody, prípadne výmena dielov a výkonom servisného pracovníka hradí vlastník ohrievač. Predmetom záruky a bezplatnej výmeny nie je výmena anódovej tyče. Servis-

né prehliadku musí vykonať autorizovaný servisný partner spoločnosti Q-termo, s.r.o. a musí byť riadne zaznamenaná v záručnom liste. Záručná doba nie je automaticky predĺžená v prípade akéhokoľvek servisného zásahu počas štandardnej záručnej doby.

Na všetky elektrické súčasti ohrievačov vody je poskytnutá záručná doba 24 mesiacov bez možnosti predĺženia. Podmienky záruky a reklamačný proces treba dodržať podľa VOP a RP Q-termo, s.r.o.,

ZAPOJENIE DO ELEKTRICKEJ SIETE

Pozor! Nepokúšajte sa ohrievač vody pripojiť k elektrickej sieti bez toho, aby ste boli uistený, že je zásobník plný vody!

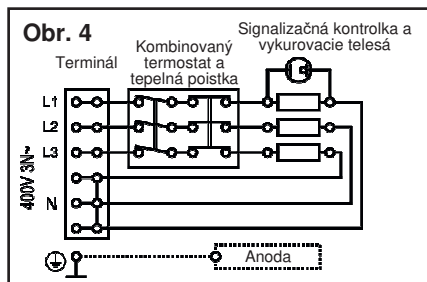
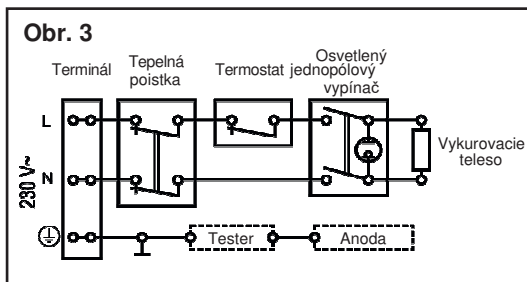
Zásobníkové ohrievače vody sú vyrábané s ochranou proti poškodeniu pred preťažením v sieti triedy 1.

Ohrievač sa pripája na samostatný jednofázový (150-200L) alebo trojfázový (300-1000L) okruh s 16A istením na fázu. Doporučený prierez jadra pripojovacieho kábla je 2,5 mm². Ohrievač je určený pre pevné pripojenie. Postupujte pri ňom podľa schémy na Obr. 3 (150-200L) a Obr. 4 (300-1000L). Pred zapojením prívodných vodičov musíte z prístroja sňať plastový kryt a po zapojení ho zase vrátiť. Po pripojení vodného ohrievača do elektrickej siete, je nevyhnutné skontrolovať jeho funkčnosť

Pozor! Inštalácia bojlera je nutná cez samostatné istenie triedy 3 - ištič.

Vodiče prúdového obvodu medzi prístrojmi a pripojkou nesmú byť prerušované ďalšími poistkami, ani inými bezpečnostnými zariadeniami. Ak sa bojler nachádza v kúpeľni, musia byť všetky bezpečnostné odpojovacie zariadenia mimo nej.

Pripojenie ohrievača vody k elektrickej sieti musí zodpovedať platným predpisom a normám a môžu ich vykonávať len oprávnené a kvalifikované osoby.



ZNAČENIE ZÁSOBNÍKOVÝCH OHRIEVAČOV VODY

Q-TERMO ENERGY - rada stacionárnych ohrievačov určených na ohrev vody alebo akumuláciu štandardne dodávaný s odnímateľným PVC puzdrom a izoláciou

Ďalšie značenie:

150 až 1000 - objem ohrievača vody v litroch
V0 - elektrický ohrievač vody (bez výmenníku)

0-12kW - výkon elektrickej vykurovacej vložky
SMV1 - stac.zás. ohrievač, smalt s izoláciou,
1 výmenník + mont.set

V1 - nepriamoohrevný/kombinovaný ohrievač
s jedným teplovodným výmenníkom

SDV2 - stac.zás. ohrievač, smalt s izoláciou,
2 výmenníkmi + mont.set

V2 - nepriamoohrevný/kombinovaný ohrievač
s dvoma teplovodnými výmenníkmi

SDV1 - stac.zás. ohrievač, smalt s izoláciou
1 výmenník + mont.set,

POUŽITIE OHRIEVAČA VODY

Ohrievače vody s modifikáciou ohrievačov na jedno-fázový prúd s manuálnym termostatom sa do prevádzky uvádzajú stlačením tlačidla svetelného vypínača označeného symbolom „I“. S

použitím ručného kolieska môžete nastaviť požadovanú teplotu vody. Vstavaná tepelná kontrola povoľuje najvyššiu teplotu ohrievanej vody medzi 70 a 76°C. Ak svetelný vypínač svieti, znamená to, že voda v ohrievači je stále ohrievaná, ak zhasne - voda dosiahla nastavenú teplotu. Stlačením osvetleného prepínača na strane so symbolom „O“ sa vypnete výhrevný prvok a uvediete ho mimo pracovného režimu. Vypínanie ohrievača z prevádzkového režimu sa vykonáva prostredníctvom externého vypínača.

Pre modifikácie ohrievačov dodávaných na troj-fázový prúd a s teplotným indikátorom je teplota fabricky nastavená na hodnotu 75°C. Približná teplota, na ktorú je voda zohriata, je zobrazená na ukazovateli teploty.

Na vypnutie vodného ohrievača použite externé zariadenie.

Pozor! Spotrebič nesmiete vypínať, ak je pravdepodobné, že voda v ňom môže zamrznúť.

Pozor! Ohrievač vody nesmiete zapnúť, ak nie je úplne napustený vodou

Pozor! Deti nesmú uvádzať ohrievač vody do prevádzky!

Počas normálnej prevádzky ohrievača môže z výtoku poistného ventilu odkvapkávať voda. Toto nie je považované za závalu a odporúčame nainštalovať na výtok poistného ventilu hadičku zvedenú do odpadovej žumpy. Poistný ventil, v prípade prerušenia hlavnej dodávky vody, zabráňuje vode zo zásobníka odtekať späť do studenovodného potrubia.

Z dôvodu bezpečnej funkcie tlakových ohrievačov vody je nutné čistiť ich poistný ventil - je potrebné zdvihnúť poistnú páčku (alebo odskrutkovať čiapočku, záleží na modifikáciu ventilu), kým nezačne vytekať silný prúd vody. Toto je dôležité vykonať po montáži ohrievača vody, počas prevádzky potom každých štrnásť dní, alebo pri každom prerušení hlavného prívodu vody. Ak pri plnom zásobníku žiadna voda neodteká, môže byť poistný ventil poškodený a použitie ohrievača vody je prísne zakázané do doby výmeny poistného ventilu.

Správna funkcia poistného ventilu je nevyhnutná pre správnu funkciu a dlhú životnosť ohrievača.

OCHRANA PRED KORZOU

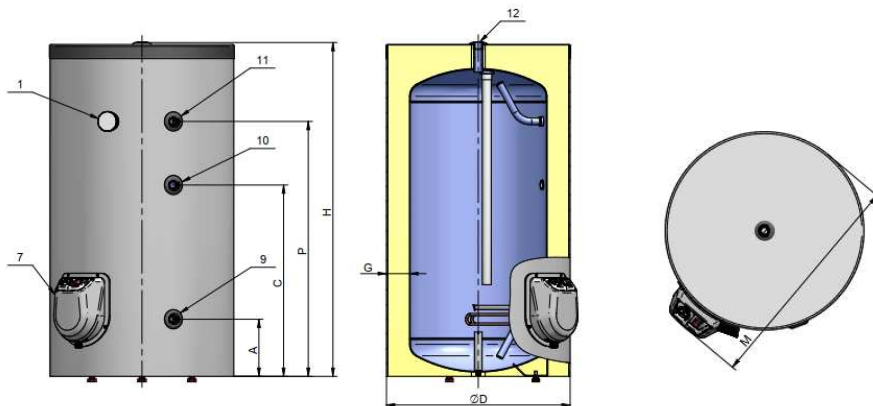
Ohrievače vody so smaltovaným zásobníkom:

Ohrievače vody so smaltovaným zásobníkom majú ešte dodatočnú ochranu proti prípadnému vzniku korózie; konkrétne to je anódová ochrana (anóda), vyrábaná zo zliatiny magnézia, ktorá je funkčná len vtedy, ak je zásobník plný vody. Jej životnosť je približne päť rokov. Po uplynutí tejto doby je potrebné skontrolovať jej funkčnosť - to môžu vykonávať naši servisní technici.

Včasná preskúšanie a výmena anódovej ochrany je nevyhnutným predpokladom predĺženej životnosti smaltovaného zásobníka.

DÔLEŽITÉ UPOZORNENIA

1. Ohrievače vody nie sú určené na priemyselné použitie.
2. Ohrievače vody môžu byť inštalované a používané len v priestoroch, ktoré spĺňajú aspoň minimálne požiadavky protipožiarnej ochrany.
3. **Pozor!** Deti nesmú uvádzať ohrievač vody do prevádzky!
4. Napojovanie ohrievača k vodovodnému systému a elektrickej sieti môžu vykonávať iba kvalifikované osoby. Osoba, ktorá bude inštaláciu vykonávať, musí do príslušnej časti vášho záručného listu zapísať meno spoločnosti, ktorú zastupuje, dátum, svoje meno a podpis.
5. Pri zapájaní prístroja do elektrickej siete je nutné dbať na správne zapojenie nulového a zemniaceho obvodu do elektrického okruhu.
6. Ohrievač vody, ktorý je zapojený a pripevnený na stene, môže byť uvedený do prevádzky až po jeho preskúšaní. Osoba, ktorá bude inštaláciu vykonávať, musí do príslušnej časti vášho záručného listu zapísať meno spoločnosti, ktorú zastupuje, dátum, svoje meno a podpis. Funkčná skúška nevyplýva zo záruky výrobcu.
7. Kvalifikovanými osobami sa v tomto návode na použitie rozumejú osoby z priloženého „Zoznamu autorizovaných servisných partnerov“, alebo ostatní zástupcovia firiem disponujúci potrebnými oprávneniami na vykonávanie takejto činnosti.
8. **Pozor!** Ak je možné, že teplota v miestnosti klesne pod 4°C, všetku vodu vypustíte (pozri bod 10).
9. **Pozor!** Z dôvodu bezpečnej funkcie tlakových ohrievačov vody je nutné čistiť ich poistný ventil - je potrebné zdvihnúť poistnú páčku (alebo odskrutkovať čiapečku, záleží na modifikáciu ventilu), kým nezačne vytekať silný prúd vody. Toto je dôležité vykonať po montáži ohrievača vody, počas prevádzky potom každých štrnásť dní, alebo pri každom prerušení hlavného prívodu vody. Ak pri plnom zásobníku žiadna voda neodteká, môže byť poistný ventil poškodený, a použitie ohrievača vody je prísne zakázané.
10. Poistný ventil tiež v prípade potreby slúži k odtoku vody z ohrievača (pri opravách a čistení usadeného vodného kameňa). Operáciu vykonajte nasledovným spôsobom: prerušte prívod vody do ohrievača (hlavný prívod prítokovej vody je uzavretý, bod 4, obrázok 3); otvorte teplovodný kohútik zmiešavacieho ventilu alebo rozpojte hadice teplovodného potrubia; zdvihnite poistnú páčku (alebo odskrutkujte čiapečku, záleží na modifikáciu ventilu), kým nezačne vytekať silný prúd vody. K úplnému vytečeniu všetky vody dôjde po uzavretí hlavného prívodu vody do ohrievača a po odskrutkovaní príruby ohrievacieho systému. Odporúčame, aby túto operáciu vykonávala kvalifikovaná osoba, pretože jej súčasťou je aj prerušenie elektrického okruhu. **Pozor!** Pri vypúšťaní vody zo zásobníka je potrebné dodržať všetky predbežné opatrenia na zabránenie škodám spôsobeným tečúcou vodou.
11. Je nutné dodržať všetky zásady prevencie pri výmene anódy a čistenie prirodzene usadeného vodného kameňa. Výrobca odporúča preventívnu prehliadku anódovej tyče po približne dvoch rokoch prevádzky ohrievača. Prehliadka ohrievača a prípadná výmena anódovej tyče nie je predmetom poskytovaných záruk a je hradená vlastníkom ohrievača.
12. Pre zabezpečenie spoľahlivej funkčnosti ohrievačov v oblastiach s veľmi tvrdou vodou a vysokým obsahom vodného kameňa odporúčame, aby boli ohrievače každoročne čistené a vodný kameň odstraňovaný. Smaltovaná glazúra by mala byť len utretá suchú textíliou bez použitia akýchkoľvek tvrdých predmetov. Tento typ servisu nie je predmetom poskytovaných záruk, a smie ho vykonávať len kvalifikovaná osoba.
13. V prípade odberu vody z neštandardného zdroja (napr. studničná voda alebo obecnej prípojka v zanedbanom stave) výrobca odporúča inštaláciu filtra pevných častíc a nečistôt. Tento filter je najvhodnejšie zaradiť na vstupné potrubie vody do objektu. Výrazne tým predĺžite životnosť nielen všetkých elektrických spotrebičov ohrievajúcich vodu, ale aj kartuš a sediel zmiešavacích vodovodných batérií.
14. Výrobca odporúča inštaláciu malej expanznej nádoby ku každému ohrievaču vody.

ENERGY 150-300 V0/S**TABULKA TECHNICKÝCH PARAMETRŮ / TABULKA TECHNICKÝCH PARAMETROV**

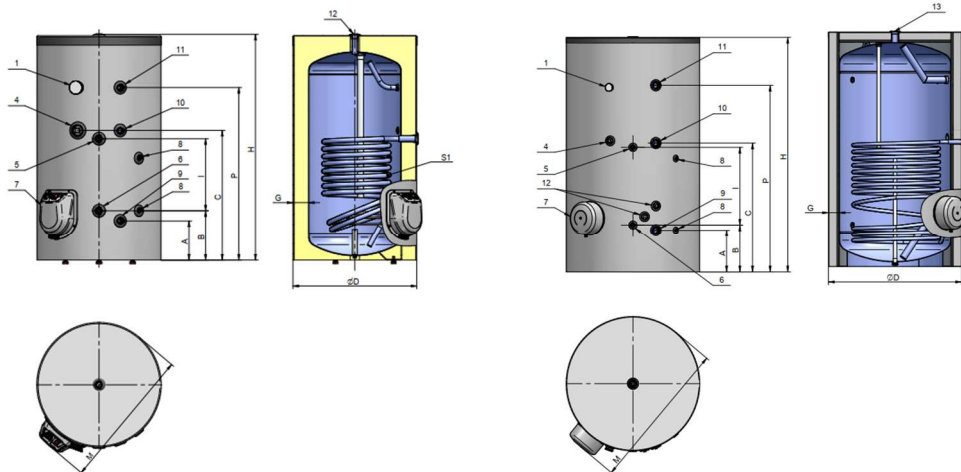
STACIONÁRNÝ ZÁSOBNÍK VODY		ENERGY V0S		
PARAMETRE/ PARAMETRY				2022
Model/Model	MJ	ENERGY 150 V0/S	ENERGY 200 V0/S	ENERGY 300 V0/S
Objednávkový kód		100125	100550	100555
Objem/Objem	-	150	200	300
Energetická trieda/ Energetická trieda	-	C	C	C
Menovitý tlak/Imenovitý tlak	MPa	0,8	0,8	0,8
Napájanie/ Napájání	V	0/230 ~	0/230 ~	0/230 ~/400 3N ~
Elektrický výkon/ Elektrický výkon	kW	0/ 3	0/ 3	0/ 3 / 6 / 9
Mix vody ohriatej na 40°C/ Mix vody ohřáté na 40 ° C	L	268	372	469
Hrúbka izolácie	mm	75	75	85
Druh izolácie	typ	neodnímateľná	neodnímateľná	neodnímateľná
Hmotnosť / Hmotnost	kg	52	58	75
PRIPÁJANIE/ PŘÍPÁJENÍ				
1: Teploměr/ Teploměr		áno/ano	áno/ano	áno/ano
7: Kryt el.vykurovacej zložky/ Kryt el.topné složky		áno/ano	áno/ano	áno/ano
9: Vstup studenej vody/ Vstup studené vody	G"	3/4 F	3/4 F	3/4 F
10: Cirkulácia/ Cirkulace	G"	3/4 F	3/4 F	3/4 F
11: Výstup teplej vody/ Výstup teplé vody	G"	3/4 F	3/4 F	3/4 F
12: Výstup teplej vody/ Výstup teplé vody	G"	3/4 F	3/4 F	3/4 F
ROZMERY/ ROZMĚRY				
A	mm	210	210	210
C	mm	660	855	840
D (priemer)	mm	600	600	670
G	mm	75	75	85
H (výška)	mm	1150	1430	1605
M (šírka)	mm	690	690	760
P	mm	890	1155	1315

CZ/SK

ENERGY 150-1000 V1/S

ENERGY 150 - 500 V1S

ENERGY 750 - 1000 V1S



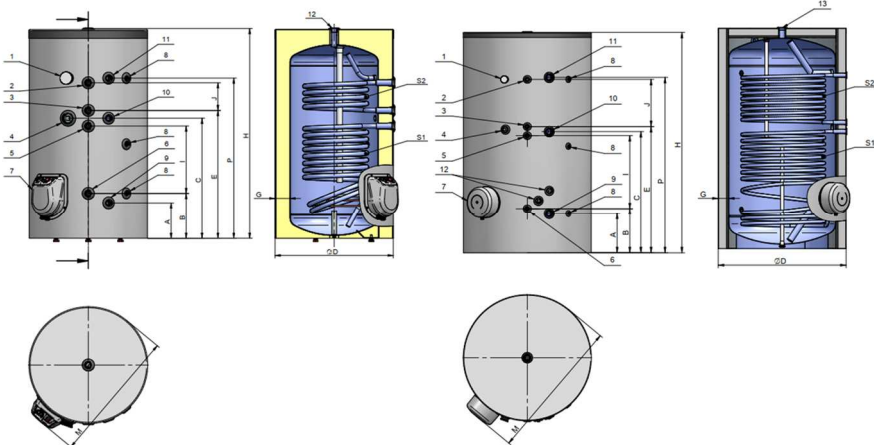
TABUĽKA TECHNICKÝCH PARAMETRŮ / TABUĽKA TECHNICKÝCH PARAMETROV

STACIONÁRNÝ ZÁSOBNÍK VODY -s jedným výmenníkom		ENERGY V1S *						2022
PARAMETRE / PARAMETRY		ENERGY 150 V1S	ENERGY 200 V1S	ENERGY 300 V1S	ENERGY 500 V1S	ENERGY 750 V1S	ENERGY 1000 V1S	
Model/Model	MJ	153004	100551	153007	150560	150554	150556	
Objednávkový kód		150	200	300	500	750	1000	
Objem/Objem skupinový		150	200	300	500	750	1000	
Energetická trieda/ Energetická trieda		B	B	B	B	-	-	
Menovitý tlak/Imenovitý tlak	MPa	0,8	0,8	0,8	0,8	0,6	0,6	
Objem nádrže/Objem nádrže	L	145	186	264	476	738	936	
Menovité napätie/ Imenovité napätí	V	0/230 ~	0/230 ~	0/230 ~/400 3N ~	0/230 ~/400 3N ~	0/400 3N ~	0/400 3N ~	
Menovitý elekt. výkon/ Imenovitý elekt. výkon	kW	0/3	0/3	0 / 3 / 6 / 9	0 / 3 / 6 / 9	0 / 9 / 12	0 / 9 / 12	
Hrúbka izolácie	mm	75	75	85	80	80	80	
Druh izolácie	typ	neodnímateľná	neodnímateľná	neodnímateľná	neodnímateľná	odnímateľná	odnímateľná	
Hmotnosť / Hmotnosť	kg	60	74	88	150	197	235	
VÝMENNÍK/VÝMĚNÍK								
Prevádzkový tlak/ Provozní tlak	MPa	1	1	1	1	1	1	
Max teplota vykurovacej kvapaliny	°C	110	110	110	110	110	110	
Plocha výmenníka / Plocha výmenníka	m ²	0,67	0,9	1,12	1,85	2,03	3,04	
Objem výmenníka/Objem výmenníku	L	3,2	4,3	5,4	12,2	13,3	20	
Mix vody ohriatej na 40°C/ Mix vody ohřáté na 40 °C	L	158	286	406	699	1058	1390	
PŘÍPÁJANIE/ PŘÍPÁJENÍ								
1: Teploměr/ Teploměr		áno/ano	áno/ano	áno/ano	áno/ano	áno/ano	áno/ano	
4: Nátrubok pre objímku čidla/ Nátrubek pro jímku čidla	G"	1 1/2 F	1 1/2 F	1 1/2 F	1 1/2 F	1 1/2 F	1 1/2 F	
5: S1 Prívod/ Přívod	G"	3/4 F	3/4 F	3/4 F	1 F	1 F	1 F	
6: S1 Odtok/ Odtok	G"	3/4 F	3/4 F	3/4 F	1 F	1 F	1 F	
7: Kryt el.vykurovacej zložky/ Kryt el.topné složky		áno/ano	áno/ano	áno/ano	áno/ano	áno/ano	áno/ano	
8: Nátrubok pre snímač termostatu/ Nátrubek pro snímač termostatu	G"	1/2 F	1/2 F	1/2 F	1/2 F	1/2 F	1/2 F	
9: Vstup studenej vody - odtok/ Vstup studené vody - odtok	G"	3/4 F	3/4 F	3/4 F	1 F	1 1/2 F	1 1/2 F	
10: Cirkulácia/ Cirkulace	G"	3/4 F	3/4 F	3/4 F	3/4 F	3/4 F	3/4 F	
11: Výstup teplej vody/ Výstup teplé vody	G"	3/4 F	3/4 F	3/4 F	1 F	1 1/2 F	1 1/2 F	
12: Výstup teplej vody/ Výstup teplé vody	G"	3/4 F	3/4 F	3/4 F	1 1/4 F	-	-	
13: Výstup teplej vody/ Výstup teplé vody	G"	-	-	-	-	1 1/4 F	1 1/4 F	
ROZMERY/ ROZMĚRY								
A	mm	210	210	210	265	330	330	
B	mm	260	260	265	320	420	420	
C	mm	660	855	840	1000	950	1110	
D (priemer)	mm	600	600	670	800	1010	1010	
G	mm	75	75	85	80	80	80	
H (výška)	mm	1150	1430	1605	1765	1655	2000	
I	mm	355	550	530	630	470	630	
M (šírka)	mm	690	690	760	890	1110	1110	
P	mm	890	1155	1315	1425	1280	1620	

CZ/SK ENERGY 150-1000 V2/S

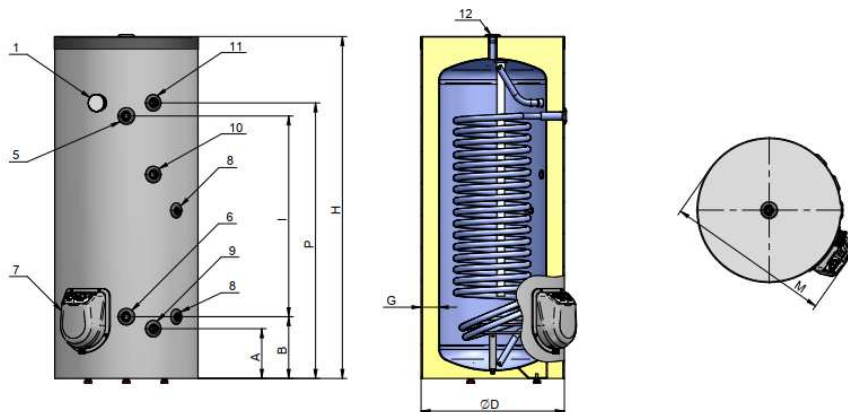
ENERGY 150 - 500 V2S

ENERGY 750 - 1000 V2S



TABUĽKA TECHNICKÝCH PARAMETRŮ / TABUĽKA TECHNICKÝCH PARAMETROV

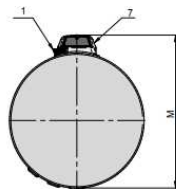
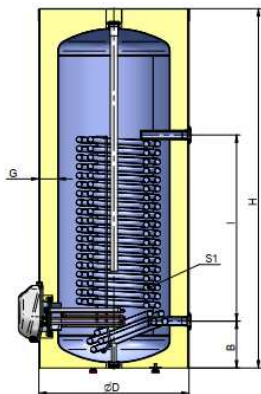
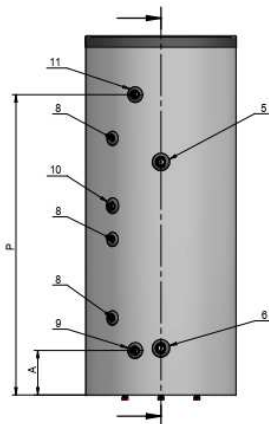
STACIONÁRNÝ ZÁSOBNÍK VODY - s dvoma výmenníkmi		ENERGY V2S *					
PARAMETRE / PARAMETRY		ENERGY 150 V2S	ENERGY 200 V2S	ENERGY 300 V2S	ENERGY 500 V2S	ENERGY 750 V2S	ENERGY 1000 V2S
Model/Model	MJ	153105	150552	100122	100561	153109	153111
Objem/Objem skupinový	-	150	200	300	500	750	1000
Energetická trieda/ Energetická trieda	-	B	B	B	B	-	-
Menovitý tlak/Jmenovitý tlak	MPa	0,8	0,8	0,8	0,8	0,6	0,6
Objem nádrže/Objem nádrže	L	141	184	258	465	721	920
Menovitá napätie/ Jmenovitá napätí	V	0/230 ~	0/230 ~	0/230 ~/400 3N ~	0/230 ~/400 3N ~	0/400 3N ~	0/400 3N ~
Menovitý elekt. výkon/ Jmenovitý elekt. výkon	kW	0/3	0/3	0/3/6/9	0/3/6/9	0/9/12	0/9/12
Hrúbka izolácie	mm	75	75	85	80	80	80
Druh izolácie	typ	neodnímateľná	neodnímateľná	neodnímateľná	neodnímateľná	odnímateľná	odnímateľná
Hmotnosť / Hmotnosť	kg	65	84	99	166	243	278
VÝMENNÍKY/VÝMENNÍKY							
Prevádzkový tlak/ Provozný tlak	MPa	1	1	1	1	1	1
Max teplota vykurovacej kvapaliny	°C	110	110	110	110	110	110
Mix vody ohriatej na 40°C pre výmenník S1/ Mix vody ohriatej na 40 ° C pro výměník S1	L	158	286	406	699	1058	1390
Plocha výmenníka S1/ Plocha výmenníku S1	m ²	0,67	0,9	1,12	1,85	2,03	3,04
Objem výmenníka S1/Objem výmenníku S1	L	3,2	4,3	5,4	12,2	13,3	20
Mix vody ohriatej na 40°C pre výmenník S2/ Mix vody ohriatej na 40 ° C pro výměník S2	L	75	107	175	327	519	650
Plocha výmenníka S2/ Plocha výmenníku S2	m ²	0,3	0,38	0,86	1,15	1,22	2,03
Objem výmenníka S2/Objem výmenníku S2	L	1,4	1,8	4,2	7,6	8	13,3
PRÍPÁJENIE / PRÍPÁJENÍ							
1: Teplomer/ Teploměr		áno/ano	áno/ano	áno/ano	áno/ano	áno/ano	áno/ano
2: S2 Prívod/ Přívod	G"	3/4 F	3/4 F	3/4 F	1 F	1 F	1 F
3: S2 Odtok/ Odtok	G"	3/4 F	3/4 F	3/4 F	1 F	1 F	1 F
4: Nátrubok pre objímku čidla/ Nátrubek pro jímku čidla	G"	1 1/2 F	1 1/2 F	1 1/2 F	1 1/2 F	1 1/2 F	1 1/2 F
5: S1 Prívod/ Přívod	G"	3/4 F	3/4 F	3/4 F	1 F	1 F	1 F
6: S1 Odtok/ Odtok	G"	3/4 F	3/4 F	3/4 F	1 F	1 F	1 F
7: Kryt el.vykurovacej zložky/ Kryt el.topné složky		áno/ano	áno/ano	áno/ano	áno/ano	áno/ano	áno/ano
8: Nátrubok pre snímač termostatu/ Nátrubek pro snímač termostatu	G"	1/2 F	1/2 F	1/2 F	1/2 F	1/2 F	1/2 F
9: Vstup studenej vody - odtok/ Vstup studené vody - odtok	G"	3/4 F	3/4 F	3/4 F	1 F	1 1/2 F	1 1/2 F
10: Cirkulácia/ Cirkulace	G"	3/4 F	3/4 F	3/4 F	3/4 F	3/4 F	3/4 F
11: Výstup teplej vody/ Výstup teplé vody	G"	3/4 F	3/4 F	3/4 F	1 F	1 1/2 F	1 1/2 F
12: Výstup teplej vody/ Výstup teplé vody	G"	3/4 F	3/4 F	3/4 F	1 1/4 F	-	-
13: Výstup teplej vody/ Výstup teplé vody	G"	-	-	-	-	1 1/4 F	1 1/4 F
ROZMERY / ROZMĚRY							
A	mm	210	210	210	265	330	330
B	mm	260	260	265	320	420	420
C	mm	660	855	840	1000	950	1110
D (priemer)	mm	600	600	670	800	1010	1010
E	mm	705	900	885	1045	990	1150
G	mm	75	75	85	80	80	80
H (výška)	mm	1150	1430	1605	1765	1655	2000
I	mm	355	550	530	630	470	630
J	mm	160	230	400	380	290	470
M (šírka)	mm	690	690	760	890	1110	1110
P	mm	890	1165	1315	1425	1280	1620



TABUĽKA TECHNICKÝCH PARAMETRŮ / TABUĽKA TECHNICKÝCH PARAMETROV

STACIONÁRNÝ ZÁSOBNÍK VODY so zväčšenou plochou/ (I) -s jedným výmenníkom			SMV1 *		2022
PARAMETRE		ENERGY E 150 SMV1	ENERGY E 200 SMV1	ENERGY E 300 SMV1	ENERGY E 500 SMV1
Model	MJ				
Objednávkový kód		100 620	100 621	100 622	100 623
Objem skupinový	-	150	200	300	500
Energetická trieda	-	B	B	B	B
Menovitý tlak	MPa	0,8	0,8	0,8	0,8
Objem nádrže	L	141	184	258	465
Napájanie	V	0/230 ~	0/230 ~	0/230 ~/400 3N ~	0/230 ~/400 3N ~
Elektrický výkon	kW	0/3	0/3	0 / 3 / 6 / 9	0 / 3 / 6 / 9
Mix vody ohriatej na 40°C	L	152	268	263	465
Plocha výmenníka	m ²	0,9	1,34	1,99	2,99
Objem výmenníka	L	4,3	6,4	9,6	19,6
Hmotnosť	kg	62	76	98	168
PRIPÁJANIE					
1: Teploměr		áno	áno	áno	áno
5: Vstup do výmenníka	G"	3/4 F	3/4 F	3/4 F	1 F
6: Výstup do výmenníka	G"	3/4 F	3/4 F	3/4 F	1 F
7: Kryt el. vykurovacej zložky		áno	áno	áno	áno
8: Nátrubok pre snímač termostatu	G"	1/2 F	1/2 F	1/2 F	1/2 F
9: Vstup studenej vody - odtok	G"	3/4 F	3/4 F	3/4 F	1 F
10: Cirkulácia	G"	3/4 F	3/4 F	3/4 F	3/4 F
11: Výstup teplej vody	G"	3/4 F	3/4 F	3/4 F	1 F
12: Výstup teplej vody	G"	3/4 F	3/4 F	3/4 F	1 1/4 F
ROZMERY					
A	mm	210	210	210	265
B	mm	260	260	265	320
D (priemer)	mm	600	600	670	800
G	mm	75	75	85	80
H (výška)	mm	1150	1430	1605	1765
I	mm	550	840	945	970
M	mm	690	690	760	890
P	mm	890	1155	1315	1425

CZ/SK
ENERGY E 200 – 500 SDV1



TABUĽKA TECHNICKÝCH PARAMETRŮ / TABUĽKA TECHNICKÝCH PARAMETROV

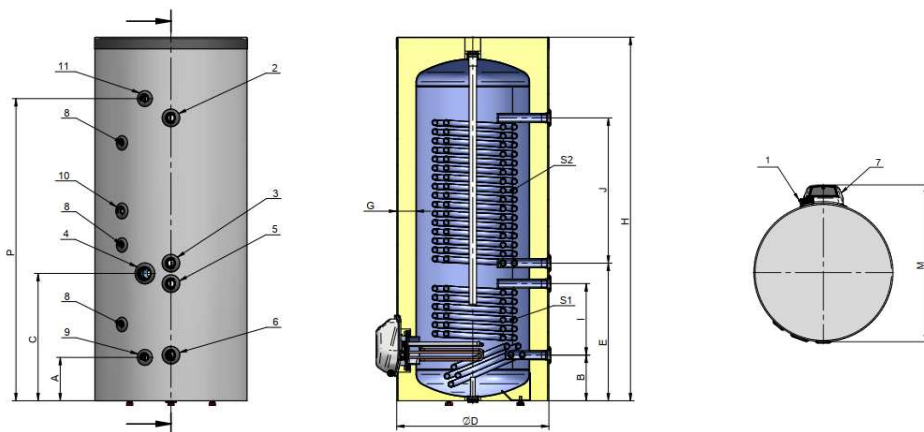
STACIONÁRNÝ ZÁSOBNÍK VODY so zväčšenou plochou/ (I) -s jedným výmenníkom				SDV1 *
PARAMETRE				2022
Model	MJ	ENERGY E 200 SDV1	ENERGY E 300 SDV1	ENERGY E 500 SDV1
Objednávkový kód		100 640	100 641	100 642
Objem skupinový	-	200	300	500
Energetická trieda	-	B	B	B
Menovitý tlak	MPa	0,8	0,8	0,8
Objem nádrže	L	182	249	441
Napájanie	V	0/230 ~	0/230 ~/400 3N ~	0/230 ~/400 3N ~
Elektrický výkon	kW	0/3	0 / 3 / 6 / 9	0 / 3 / 6 / 9
Mix vody ohriatej na 40°C	L	305	401	675
Plocha výmenníka	m ²	2,07	3,11	5,06
Objem výmenníka	L	10	15	33,2
Hmotnosť	kg	89	121	192
PRIPÁJANIE				
1: Teplomer		áno	áno	áno
5: S1 Prívod	G"	1 F	1 F	1 1/4 F
6: S1 Odtok	G"	1 F	1 F	1 1/4 F
7: Kryt el.vykurovacej zložky		áno	áno	áno
8: Nátrubok pre snímač	G"	1/2 F	1/2 F	1/2 F
9: Vstup studenej vody - odtok	G"	3/4 F	3/4 F	1 F
10: Cirkulácia	G"	3/4 F	3/4 F	3/4 F
11: Výstup teplej vody	G"	3/4 F	3/4 F	1 F
ROZMERY				
A	mm	190	190	230
B	mm	200	200	240
D (priemer)	mm	670	670	800
G	mm	85	85	80
H (výška)	mm	1215	1605	1765
I	mm	560	830	890
M	mm	760	760	890
P	mm	18 950	1330	1455

POZNÁMKY: (*)

1. Všetky hodnoty v tabuľke sú približné.
2. Deklarované hodnoty súčiniteľa NL sú stanovené podľa DIN 4708 za nasledujúcich podmienok
 - Teplota vody vstupujúcej do prívodného potrubia výmenníka tepla ohrievača - 80°C.
 - Teplota studenej vody vstupujúcej do ohrievača - 10 °C.
 - Teplota ohrevu vody v ohrievači - 60°C.
3. Doba ohrevu s elektrickým odporovým ohrievačom je pre skutočný výkon.

Poznámka: Transformácia koeficientu výkonu pri rôznych teplotách vody v nádrži:

- 65 °C – 1,0*NL
- 55 °C – 0,75*NL
- 50 °C – 0,55*NL
- 45 °C – 0,3*NL

ENERGY E 200 – 500 SDV2

TABULKA TECHNICKÝCH PARAMETRŮ / TABULKA TECHNICKÝCH PARAMETROV

STACIONÁRNÝ ZÁSOBNÍK VODY so zväčšenou plochou/ (I) -s dvomi výmenníkmi				SDV2 *
PARAMETRE				2022
Model	MJ	ENERGY E 200 SDV2	ENERGY E 300 SDV2	ENERGY E 500 SDV2
Objednávkový kód		100 630	100 631	100 632
Objem skupinový	-	200	300	500
Energetická trieda	-	B	B	B
Menovitý tlak	MPa	0,8	0,8	0,8
Objem nádrže	L	180	246	435
Napájanie	V	0/230 ~	0/230 ~/400 3N ~	0/230 ~/400 3N ~
Elektrický výkon	kW	0/3	0 / 3 / 6 / 9	0 / 3 / 6 / 9
Mix vody ohriatej na 40°C	L	301	424	736
Plocha výmenníka S1	m ²	0,75	1,19	2,03
Objem výmenníka S1	L	3,6	5,7	13,3
Mix vody ohriatej na 40°C pre	L	135	261	450
Plocha výmenníka S2	m ²	1,63	2,37	3,8
Objem výmenníka S2	L	7,9	11,5	25
Hmotnosť	kg	100	129	206
PRIPÁJANIE				
1: Teplomer		áno	áno	áno
2: S2 Prívod	G"	1 F	1 F	1 1/4 F
3: S2 Odtok	G"	1 F	1 F	1 1/4 F
4: Nátrubok pre objímku senzora	G"	1 1/2 F	1 1/2 F	1 1/2 F
5: S1 Prívod	G"	1 F	1 F	1 1/4 F
6: S1 Odtok	G"	1 F	1 F	1 1/4 F
7: Kryt el.vykurovacej zložky		áno	áno	áno
8: Nátrubok pre snímač	G"	1/2 F	1/2 F	1/2 F
9: Vstup studenej vody - odtok	G"	3/4 F	3/4 F	1 F
10: Cirkulácia	G"	3/4 F	3/4 F	3/4 F
11: Výstup teplej vody	G"	3/4 F	3/4 F	1 F
ROZMERY				
A	mm	190	190	230
B	mm	200	200	240
C	mm	445	560	645
D (priemer)	mm	670	670	800
E	mm	490	605	700
G	mm	85	85	80
H (výška)	mm	1215	1605	1765
I	mm	200	315	350
J	mm	440	640	675
M	mm	760	760	890
P	mm	950	1330	1455



termo

Q-termo, s.r.o.

Hlavná ulica 487

018 64 Košeca

email: info@qtermo.cz, servis@qtermo.cz

www.qtermo.cz