

## Elektrické ohřivače vody Elektrické ohrievače vody

### CZ **MALÉ ELEKTRICKÉ OHŘÍVAČE VODY PRO DOMÁCNOSTI**

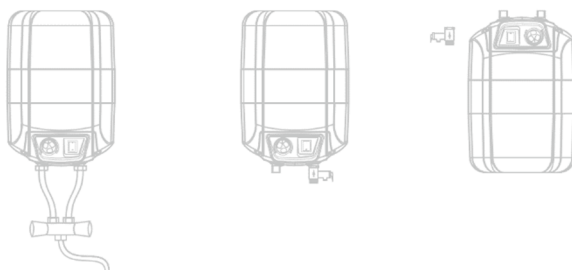
3

**TECHNICKÝ POPIS  
PRÍRUČKA PRO MONTÁŽ, PROVOZA ÚDRŽBU  
DŮLEŽITÉ RADY PRO SPORITELE  
ZÁRUČNÍ PODMÍNKY**

### SK **MALÉ ELEKTRICKÉ OHRIEVAČE VODY PRE DOMÁCNOSTI**

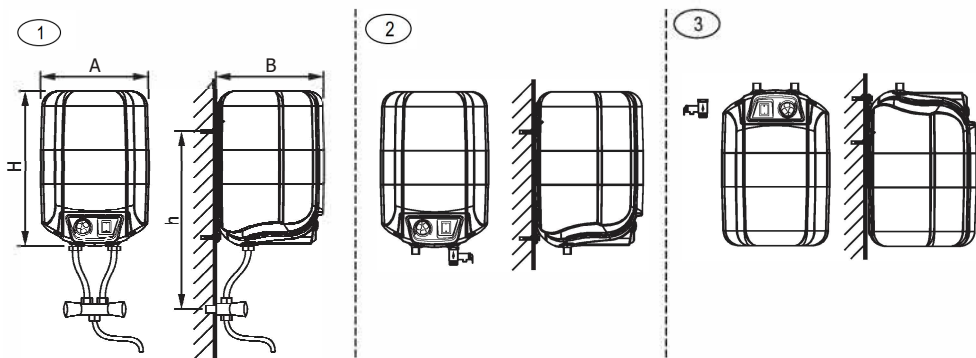
9

**TECHNICKÝ POPIS  
PRÍRUČKA PRE MONTÁŽ, PREVÁDZKU A ÚDRŽBU  
DÔLEŽITÉ RADY PRE SPORITEĽA  
ZÁRUČNÉ PODMIENKY**



CZ **UPOZORNENÍ!** Před instalací a samotným provozováním zařízení si pečlivě přečtete tohoto návodu k použití!

SK **UPOZORNENIE!** Pred inštaláciou a samotným prevádzkovaním zariadenia si pozorne prečítajte tento návod na použitie!



Instalace Instalácia	Nad umývadlo Nad umyvadlo						Pod umývadlo Pod umyvadlo		
Obr.	1			2			3		
Jak to pracuje Ako to pracuje	Beztlakový Beztlakový			Tlakový Tlakový			Tlakový Tlakový		
Modelové číslo/ Modelové číslo	TREND 5 VP	TREND 10 VP	TREND 15 VP	TREND 5AP	TREND 10AP	TREND 15AP	TREND 5 P	TREND 10 P	TREND 15 P
Objem/ Objem	7	10	15	7	10	15	7	10	15
Napätí/ Napätie	M 230V~								
Výkon/Výkon	[kW] 1.5			1.5			2		
Nominální tlak/ Nominálny tlak	[MPa] 0			0.7			1.5		
Průmery Priemery	A	[mm] 285	285	285	285	285	285	285	285
	B	[mm] 288	288	288	288	288	288	288	288
	H	[mm] 340	430	520	340	430	520	340	430
	h	[mm] 390±5	495±5	580±5	-	-	-	-	-

Hodnoty v tabulce 1sou pouze orientační./ Hodnoty v tabuľke sú len orientačné.

4

5

6

7

	(CZ)	(SK)
1	Ohřivač vody	Ohrievač vody
2	Přívod vody	Přívod vody
3	Vývod vody	Výstup vody
4	Zastavte kohout	Zastavte kohútik
5	Kombinovaný ventil	Kombinovaný ventil
6	Redukční ventil - Je potrebný pokud je tlak ve vodovodní síti vyšší než 0,5 MPa	Redukčný ventil - V prípade potreby - ak je tlak vo vodovodnom potrubí nad 0,5 MPa.
7	Studená voda	Studená voda
8	Teplá voda	Teplá voda

NO!

OK!

Distributor/ Distribútor:  
 Q-termo, s.r.o., Hlavná ulica 487/37, 018 64 Košeca, Slovenská republika  
 email: [info@qtermo.cz](mailto:info@qtermo.cz), servis: [servis@qtermo.cz](mailto:servis@qtermo.cz)  
[www.qtermo.cz](http://www.qtermo.cz)

## ZÁKLADNÍ BEZPEČNOSTNÍ POŽADAVKY

Před instalací a samotným provozem vašeho ohřívače jste povinen si pečlivě přečíst všechny instrukce obsažené v tomto manuálu. Je navržen tak, aby vás kompletně seznámil se zakoupeným spotřebičem, s pravidly pro jeho správné a bezpečné používání a nezbytnými úkony spojenými s údržbou a opravou zařízení. Kromě toho je nutné seznámit s obsahem tohoto návodu k použití i kvalifikované osoby, které budou provádět instalaci, nebo v případě poruchy provádět opravu zařízení. Instalace a uvedení zařízení do provozu nespadá pod záruční povinnost prodávajícího a/nebo výrobce.

**POZOR!** Instalace ohřívače vody a jeho napojení na hlavní přívod vodního systému by měla být prováděna pouze kvalifikovanými osobami v souladu s pokyny uvedenými v tomto návodu k použití a v souladu s místními předpisy a normami. Instalace bezpečnostních prvků a jiných součástí přístroje poskytnutých výrobcem je **POVINNÁ!**

**POZOR!** Napojení ohřívače na hlavní přívod vodního systému by měla být prováděna pouze kvalifikovanými osobami v souladu s pokyny uvedenými v tomto návodu k použití a v souladu s místními předpisy a normami. Spotřebič musí být pevně připojen ke kabelu elektrického přívodu a vybaven ochranným zemněním! Ohřívač nepřipojujte do elektrické sítě, pokud není jeho nádoba kompletně naplněna vodou! Nedodržením těchto pokynů může ohřívač udělat nebezpečným a v takovém stavu je jeho používání přísně zakázáno!

**UPOZORNĚNÍ!** Při používání spotřebiče vzniká nebezpečí opáření horkou vodou!

**UPOZORNĚNÍ!** Nedotýkejte se ohřívače a jeho ovládacího panelu v případě, pokud máte mokré ruce, pokud jste bosí nebo pokud stojíte na mokrému místě!

**UPOZORNĚNÍ!** Tento přístroj může být používán dětmi staršími než osm let, osobami se sníženými fyzickými, smyslovými nebo duševními schopnostmi, nebo s nedostatkem zkušeností a znalostí, kde jsou pod dohledem jiné způsobilé osoby nebo jsou poučeny o bezpečném používání přístroje a pochopili nebezpečí plynoucí s jeho obsluhou. Dětem je hraní se s přístrojem přísně zakázáno! Je přísně zakázáno, aby děti prováděly čištění nebo servis tohoto zařízení!


**UPOZORNĚNÍ!** Při čištění, opravě a údržbě tohoto zařízení je třeba přesně následovat pokyny a doporučení uvedená v příslušné části tohoto návodu k použití.

**POZOR!** Pokud existuje možnost, že by byla voda v ohřívači zmrzlá, je zakázáno nadále používat takové zařízení. Okamžitě odpojte přístroj od elektrické sítě, zastavte tok vody a obraťte se na servisní středisko/ servisního technika výrobce nebo dodavatele.

Ponechte si tuto příručku na vhodném místě pro budoucí použití. Dodržování těchto pravidel přispívá k bezpečnému používání ohřívače vody a je jedním ze záručních podmínek.

## OCHRANA ŽIVOTNÍHO PROSTŘEDÍ

Tento spotřebič je označen dle nařízení o odpadech elektrických a elektronických zařízení (OEEZ). Zajištěním správné likvidace tohoto výrobku pomůžete zabránit možným negativním dopadům na životní prostředí a lidské zdraví, a zároveň zabráníte možným následkům nesprávné likvidace tohoto výrobku.

Symbol  na výrobku, nebo v průvodní dokumentaci udává, že s tímto spotřebičem nesmí být zacházeno jako s domovním odpadem. Místo toho by měl být předán na příslušném místě určeném k recyklaci elektrických a elektronických zařízení. Likvidace musí být provedena v souladu s místními předpisy pro odstraňování odpadu. Pro podrobnější informace o zacházení, obnově a recyklaci tohoto výrobku se prosím obraťte na obecní úřad, služby komunálního odpadu nebo obchod, ve kterém jste výrobek zakoupili.

## TECHNICKÝ POPIS OHŘÍVAČE VODY

Ohříváč vody je určen pro použití v domácnosti a slouží k ohřevu vody z ústřední vodovodní sítě, přičemž složení a vlastnosti vody jsou v souladu s uvedenými legislativními hodnotami kvality vody, jako je obsah chloridu (méně než 250 mg/l), elektrická vodivost (více než 100 uS/cm), hodnota pH (v mezích 6,5-8) - pro ohříváče vody se smaltovanou nádrží a elektrická vodivost (méně než 200 uS/cm) - pro ohříváče vody s nerezovou nádrží.

Ohříváče se dělí do dvou hlavních skupin - tlakové a beztlakové. Tlakové ohříváče vody jsou vybaveny kombinovaným bezpečnostním ventilem, který zabraňuje nárůstu tlaku vody v nádobě. Při překročení limitu pro max. pracovní tlak ohříváče. Beztlakové ohříváče vody pracují na principu volného průtoku vody pro jedno spotřební místo (umyvadlo), proto jsou vybaveny speciálními bateriemi a lze je instalovat pouze nad dřez.

Tepelná izolace ohříváče vody je zpenového polyuretanu.

Beztlakové ohříváče s volným průtokem jsou uvedeny na Obr. 1, tlakové ohříváče pro montáž nad dřez - Obr. 2, tlakové ohříváče pro montáž pod dřez - Obr. 3.

Základní parametry ohříváče vody se smaltovanou nádrží jsou v tabulce výše.

## INSTALACE OHŘÍVAČE VODY NA STENU DO PROSTORU

Ohříváč vody je možné instalovat pouze v bezpečných protipožární zajištěných prostorech, kde teplota okolí nemůže klesnout pod 0 °C. Pro tlakové ohříváče vody potřebná dostupnost blízká sifonu napojeného na kanalizaci nebo jiného systému na odvod odpadní vody. Sifon slouží na bezpečný odvod vody, která může vytékat z otvoru bezpečnostního ventilu při normálním provozu ohříváče. Zároveň sifon umožňuje usnadnit běžné údržbářské čištění nebo servisní práce na ohříváči vody, kdy je třeba vypustit vodu z ohříváče.

Při výběru vhodného místa instalace prosím zohlednete rozměry ohříváče, jeho bezpečnost popřípadě kapající vodu, způsob upevnění a připojení k vodovodní a elektrické síti.

**UPOZORNĚNÍ!** Ohříváč vody je vybaven napájecím kabelem se zásuvkou a může být instalován v místnosti určené pro koupání!

V balení s ohříváčem vody je přibalena závesná konzola (obr. 4) a 3 kusy šroubu a hmoždinek do betonu. S dvěma šrouby a hmoždinkami pevně připevníte závesnou konzolu ke stěně místnosti. Umístění konzoly je zvoleno tak, aby poskytovala dostatečný prostor pro zařízení a jeho příslušenství včetně přípojky na vodu a elektrickou energii. Pro beztlaký ohříváč vody s montáží nad umyvadlo jsou v tabulce parametru (Obr. 1) uvedené vzdálenosti mezi výstupem z vodovodní ho potrubí pro studenou vodu (ze stěny), v němž je umístěna směšovací baterie a otvory ve stěně na uchycení konzoly. POZOR! Tyto vzdálenosti jsou pouze orientační, přesné rozměry zjistíte přiložením konkrétního zařízení na místo montáže! Stěna musí sestávat z pevného a plného materiálu (jako je například beton). Je nepřijatelné zavešení přístroje na ozdobnou přičku nebo stěny z dutého materiálu. Následně, jak je konzola upevněna, nádrží na ni zaveste. Pro tento účel jsou na zadní straně ohříváče připraveny otvory. Po zavešení pomocí třetí sady šroubu s hmoždinek ohříváč pevně upevněte ke stěně. K tomu slouží připravená úchytky, která se nachází na zadní straně krytu umístěna v okolí otvoru pro průvod vody - viz obrázky 1-3.

**UPOZORNĚNÍ!** Nedodržení těchto požadavků může vést k poškození ohříváče, jiného zařízení nebo místnosti, v níž je ohříváč instalován. V těchto případech způsobené škody nejsou kryty záručními povinnostmi výrobce a/ nebo prodejce.

## PŘIPOJENÍ OHŘÍVAČE VODY DO VODOVODNÍ SÍTĚ

### Připojení beztlakového ohříváče vody s volným průtokem

Připojení beztlakového ohříváče vody s volným průtokem nad dřez se provádí podle Obr. 1. je nutné použít baterii a ohebné hadice přiložené v balení zařízení.

Baterie je speciální typ beztlakové (třícestný) směšovací baterie, která slouží jako zdroj teplé a studené vody ze spotřebiče a

umožňuje neustálé připojení k výtokovému potrubí (potrubí s horkou vodou) pod tlakem. Baterie je zašroubována ve stěnu do přírodního potrubí pro studenou vodu. Připojení hadic s baterií a ohříváčem se provádí podle Obr. 1. Připojte vývod z horní části baterie na straně kohoutku s červenou značkou na potrubí nádrže označené modrým kroužkem a šípkou ve směru do potrubí. Výstup z horní části baterie na straně kohoutku s modrou značkou připojte s vývodem z ohříváče označeného červeným kroužkem a šípkou ve směru z potrubí. Hadice by se nemely křížit! Takové připojení je předpokladem pro správnou a bezpečný provoz ohříváče vody.

Když je zásobník ohříváče naplněn vodou, otočte kohoutkem s červeným označením (zn. Pro teplou vodu) a počkejte, dokud nezačne z vývodového ramínka baterie protékat voda. Tímto kohoutkem se reguluje průtok studené vody v nádrži na vodu. Teplá voda leče volně v nádrži na vodu přes vývod z ohříváče, hadici a výstup baterie. Po zavření kohoutku s červenou značkou (teplou vodou), stále po nějakou dobu vytéká voda nacházející se napájecí hadici a výtokovém ramínku baterie- není to chyba baterie! Důvodem je ochrana před poškozením baterie. Proto by nemel kohoutek pro vývod teplé vody příliš uťahovat.

### **Připojení tlakového ohříváče vody**

Pomocí šípky ve směru k vývodu a modrou značkou je označen vstup pro studenou vodu. Šípka od vývodu a červená značka označuje výstup pro horkou vodu z ohříváče.

**UPOZORNĚNÍ!** JE POVINNÉ aby na přívod studené vody do ohříváče byl namontován dodávaný kombinovaný zpětný ventil, a aby šípka na tele tohoto ventilu indikovala směr toku vody přes ventil.

**JE ZAKÁZÁNO** namontovat jakýkoliv ventil mezi kombinovaný ventil a ohříváč vody! Je zakázáno blokovat boční výtokový otvor kombinovaného ventilu!

Připojení tlakového ohříváče vody nad umyvadlo se provádí podle Obr. 5.

Připojení tlakového ohříváče vody pod umyvadlo se provádí podle Obr. 6.

**JE ZAKÁZÁNO** instalovat kombinovaný ventil do prostoru nad spotřebiči!

Naplnění nádrže na vodu tlakového ohříváče vody se provádí v následujícím pořadí: otevřete uzavírací ventil na přívodu studené vody; Otevřete uzavírací ventil (kohoutek) baterie na míchání teplé vody; Počkejte, dokud je tok vody z baterie silný a neprerušovaný; Zavřete kohoutek s horkou vodou; Zvednete páčku kombinovaného bezpečnostního ventilu a nechte po dobu 30-60 boční otvor ventilu otevřený, dokud není proud vody konstantní a silný; Potom uvolnete páčku ventilu.

**UPOZORNĚNÍ!** Pokud z otvoru kombinovaného bezpečnostního ho ventilu nevytéká žádná voda, nebo jen se slabým průtokem (při normálním tlaku vody v systému), mělo by se to považovat za poruchu, která naznačuje zablokování tohoto ventilu nečistota mi uvolněními během instalace nebo z důvodu jiných zásahů do připojovacích rozvodů. JE ZAKÁZÁNO pokračovat v elektrickém připojení spotřebiče před odstraněním příčiny poruchy.

V případě potřeby můžete vytvořit systém pro odtok kapající vody z bočního otvoru kombinovaného ventilu. Odtokové potrubí musí mít konstantní sklon směrem dolů a nacházet se v prostředí chráněném před mrazem, přičemž jeho konce musí být volně průchodné.

**UPOZORNĚNÍ!** Nedodržení požadavku na připojení k vodovodnímu systému může způsobit částečné naplnění nádrže na vodu a poruchu topného tělesa. Pokud není instalován kombinovaný ventil nebo byl nesprávně namontován, může to způsobit zničení nádrže na vodu, místnosti a

nebo jiné škody na hmotném a nehmotném majetku. Náhrada za lakové škody nepatří do rozsahu závazku výrobce nebo prodejce a jsou na náklady strany, která nedodržela uvedené pokyny.

### **Vypuštění vody z nádrže na vodu**

(Provádí se pokud je v místnosti, kde se ohříváč nachází, teplota pod 0° C, stejně jako před případnými opravami)

#### **Ohříváč vody svolným průtokem (beztlakový)**

Vytáhnete napájecí kabel ohříváče vody ze zásuvky. Otevřete kohoutek s teplou vodou a počkejte, než začne vytékát studená voda. Když teplá voda kompletně vyteče ze zásobníku, zavřete kohoutek. Připravte si nádobu do které můžete přelit kompletní objem vody z nádrže ohříváče. Odšraubujte hadici od topidla, která spojuje baterii s přírodním potrubím teplé vody z ohříváče a s použitím nádoby vylijte kompletní obsah. Počkejte, dokud voda neprestane unikat z hadice.

#### **Ohříváč vody tlakový pro montáž nad dřezem**

Zastavte přívod studené vody do nádrže zavřeno kohoutku na potrubí se studenou vodou - poz. 1z Obr. 5. Vytáh napájecí kabel ohříváče vody ze zásuvky. Otevřete kohoutek na horkou vodu na baterii, aby se uvolnil tlak v nádrži. Odpojte napájecí potrubí pro vývod horké vody. Uvolnete páčku na kombinovaný ventil. Počkejte, dokud voda kompletně vyteče z bočního vypouštěcího otvoru kombinovaného ventilu. POZOR! Vypouštění voda Muže být horká- pozor na popáleníny!

#### **Ohříváč vody tlakový pro montáž pod dřezem**

Zastavte přívod studené vody do nádrže zavřením kohoutku na potrubí se studenou vodou - poz. 1 z obr. 6. Vytáhnete napájecí kabel ohříváče vody ze zásuvky. Otevřete kohoutek na horkou vodu na baterii, aby se uvolnil tlak v nádrži. Uvolnete vodovodní

přípojky studené i teplé vody ze systému do ohřivače. Odšraubujte a demontujte ohřivač z konzole, položte okraj ohřivače na ohraň umyvadla nebo nádobu, která pojme obsah vypouštěné vody a pomalým nakloněním ohřivače *vývodem* studené vody směřte dolů vypustěte vodu z nádrže. Počkejte dokud voda kompletně vyteče. POZOR! Vypouštěná voda může být horká- pozor napopáleniny!

**UPOZORNĚNÍ!** Při vypouštění vody z nádrže ohřivače je třeba provést všechna nezbytná opatření, aby se předešlo škodě na majetku způsobené vytékající vodou.

**UPOZORNĚNÍ!** JE striktně ZAKÁZÁNO ZAPÍMAT OHŘIVAČ, POKUD JE NÁDRŽ NA VODU ČÁSTEČNĚ NEBO úplně vypuštění! Nezapomeňte znovu kompletně naplnit nádrž vodou před dalším uvedením ohřivače do provozu.

Připojování ohřivače vody k vodovodnímu systému musí provádět pouze kvalifikovaná osoba.

## PŘIPOJENÍ OHŘEVAČA VODY NA SÍŤOVÝ ZDROJ

**UPOZORNĚNÍ!** Nepřipojujte ohřivač vody k elektrické síti, pokud jste se neujistilo, že nádrž na vodu je plná vody! Toto je nutné zkontrolovat!

Ohřivač vody je zařízení s ochranou proti poškození proudem 1. třídy.

Připojení ohřivače vody k elektrickému zdroji 230 V~ se provede otočením knoflíku termostatu na řídicím panelu v protě směru hodinových ručiček do krajní polohy, prepnutím osvětleného vypínače do polohy VYPNUTO (stiskem konce označeného symbolem "O") a správným zapojením koncovky napájecího kabelu se zástrčkou do zásuvky s ochrannými kontaktními svorkami typu F nebo E (Schucoco, Francouzský typ).

Kabely elektrického rozvodu by měly mít průřez 2,5mm<sup>2</sup> a jistič ve fázovém vedení min. 10A. Zásuvka musí být umístěna tak, aby byla snadno přístupná i po instalaci ohřivače vody. Elektrická instalace, ke které bude ohřivač vody připojen, musí být postavena v souladu s aktuálními zákony a s požadavky platných regionálních předpisů.

Po připojení spotřebiče k elektrické síti zkontrolujte jeho funkčnost.

**UPOZORNĚNÍ!** Nedodržení požadavků týkajících se připojení k elektrické síti brání bezpečnému používání spotřebiče a je zakázáno laková zařízení používat. Nežádoucí následky, které se vyskytnou v důsledku nedodržení požadavků týkajících se elektrického připojení spotřebiče, nejsou kryty zárukou výrobce a/ nebo zárukou prodejce, a jsou na úkor strany, která porušila požadavky uvedené v tomto návodu k obsluze.

Připojení ohřivače vody k napájení a kontrola jeho funkčnosti musí být prováděna pouze kvalifikovanými osobami.

## JAK SE ZAŘÍZENÍM

Váš ohřivač vody je zapnutý a uveden do provozního režimu stisknutím konce prosvětleného vypínače označeného symbolem "I" a otočením otočného knoflíku termostatu ve směru hodinových ručiček. Zařízení lze vypnout na porád stisknutím tlačítka na konci vypínače označeném "O". Kompletní odpojení ohřivače od napájecího zdroje se provádí vytažením zástrčky napájecího kabelu ze zásuvky.

Osvětlení vypínače v zapnutém stavu znamená, že ohřivač vody pracuje a voda se ohřívá, zatímco vypnuté světlo vypínače indikuje, že voda dosáhla nastavenou teplotu a ohřivač je vypnutý.

Pomocí otočného knoflíku termostatu může být nastavená teplota, na kterou se bude voda ohřívát. Stupnice kolem knoflíku termostatu má samostatný sektor označený jako ECO. Když je kurzor knoflíku v tomto *odvetví*, voda se ohřeje na optimální teplotu. Při které dochází ke snížení tepelných ztrát zařízení a tím i ke snížení spotřeby elektrické energie. V tomto režimu je teplá voda v dostatečném množství pro běžné potřeby domácnosti. Pokud je potřeba velkého množství smíšené vody, knoflík termostatu se otáčí proti směru hodinových ručiček do své maximální polohy, aby se dosáhlo vyšší možné teploty vody v nádrži. Doporučujeme udržovat knoflík v sektoru ECO, pokud je ohřivač vody delší dobu nevyužívaný a slouží pouze k uskladnění ohřáté vody.

Ohřivač vody s integrovaným termostatem má funkci ochrany proti zamrznutí vody v nádrži. Když je knoflík termostatu v poloze maximálně vlevo t.j. na začátku stupnice, tak se ohřivač automaticky zapne při teplotě okolí kolem 8-10 °C a vypne se při teplotě přibližně 12-15 °C. Proto v případě poklesu teploty vzduchu v místnosti bude vodu v nádrži chráněna před mrazem. POZOR! Tato funkce nezabraňuje zmrznutí vody v rozvodech Umístění v místnosti instalace!

Konstrukce kombinovaného bezpečnostního ventilu obsahuje speciální regulátor, který při běžném provozu ohřivače vody umožňuje, aby během nárůstu tlaku vody při ohřevu tato voda neunikala přes vypouštěcí otvor ventilu, ale aby přešla zpět do přírodního potrubí studené vody. Množství této vody je zanedbatelné a obvykle jen při nízké teplotě vody. Během běžného provozu ohřivače vody, jakož i během přítomnosti přídavného zpětného ventilu je možné, že přes otvor ventilu vyteče několik kapek vody. Toto by se nemělo vnímat jako porucha a proto vypouštěcí otvor kombinovaného ventilu by neměl být zablokovaný, protože by to mohlo způsobit poškození nádrže. V případě tlakového fezu vody v přírodním potrubí vestavěná spjata klapka ve ventilu zabraňuje, aby se voda v nádrži na vodu vrátila do potrubí studené vody.

Pri ohrevu vody u ohříváče s volným odtokem (beztlakové) Muze docházet k úniku teplé vody přes výtokové ramínko baterie. Toto není chyba! Nesnažte se zastavit kapání silnějším utažením kohoutku baterie- můžete ho poškodit!!

**UPOZORNĚNÍ!** Nikdy nevypinejte přístroj, pokud existuje možnost, že voda v nádrži může zmrznout! Zamrznutím vody je možné poškodit ohříváč a také její nádrž.

Když se spotřebič používá v oblastech s měkkou vodou bohatou na vápenc, je možné během ohrevu vody slyšet určité zvuky. Hluk je způsoben vápencem usazeným na topném tělese a v nádrži na vodu. Množství usazeného vápence závisí na složení vody a její teploty ohrevu. Pokud je teplota ohrevu vyšší než 60 ° C, zvyšuje se tím množství usazeného vápence. Akumulovaný vápenc zabraňuje prostupu tepla a tím zpomaluje účinnost topného tělesa. Dlouhodobé působení povlaku z vápence může dokonce způsobit selhání elektrického tělesa, přičemž se zvyšuje i čas potřebný na ohrev vody.

Pri používání spotřebiče je možné slyšet slabý zvuk kvůli proudění vody potrubím a samotným spotřebičem, jakož i díky přirozenému procesu rozpínání a vytápění.

Pokud se ohříváč pravidelně používá k ohrevu vody při nižší teplotě, doporučuje se otočit knoflík termostatu do své maximální polohy nejméně jednou měsíčně a následně ohrát vodu na maximální teplotu po dobu alespoň 24 hodin. Účelem je zabránit množení nežádoucích bakterií.

## **DODATEČNÉ OCHRANA PRED KOROZÍ**

### **Ohríváč vody se smaltovanou nádrží**

V každém ohříváči vody se smaltovanou nádrží je instalována dodatečná ochrana proti korozi. Skládá se z anodové ochrany (anody) ze speciální slitiny, která pracuje jen tehdy, když je nádrž na vodu plná. Anoda je spotřební materiál (t.j. zařízení které se za normálních podmínek opotřebává během provozu spotřebiče) a její průměrná životnost je až 5 let. Po uplynutí doby životnosti musí výrobce, autorizovaný specialista nebo servisní společnost zkontrolovat aktuální stav anody. V případě potřeby by měla být nahrazena novou. Dodržení termínu kontroly a včasná výměna anody je důležité pro účinnou ochranu nádrže před korozi. Posouzení a výměna anody nepodléhá záruce výrobcem a/nebo prodejcu.

### **Ohríváč vody se smaltovanou nádrží a anodovým testerem**

Prítomnosť anodového testeru (Obr. 7) zásadní pro provoz ohříváče. Skládá se z ukazatele (šipky) se stupnicí a spínače (tlačítka). Stupnice má dvě části-červené a zelené pole. V normálním provozním stavu je ukazatel testeru v červené sekci-tester není zapnutý a anoda funguje správně. Kontrola anodové ochrany se provádí při úplném ohrevu vody (termostat je v poloze VYPNUTO, tj vypínač není rozsvícen). Stisknutím tlačítka nalesteru po dobu několika sekund se šipka odchýlí směrem k zelenému sektoru stupnice. Velikost změny je silně ovlivněna parametry vody a její teplotou, protože hranice mezi dvěma sektory odpovídá průměrným hodnotám vody. Kritériem účinnosti anody je rozsah proměnné. Když se čas stisknutí tlačítka testeru šipka neodkloní nebo se nachází na začátku červené části, měli byste se obrátit na prodejce nebo specializovaný servis prodejce a/nebo výrobce. Jejich odborníci prozkoumají stav ochrany proti korozi v nádrži a případně provedou opravu, pokud je to nutné. Včasná výměna anodové ochrany je předpokladem pro delší životnost smaltované nádrže na vodu.

## **SERVIS, PREVENCE, ÚDRŽBA**

Aby byla zajištěna spolehlivá provoz nádrže na vodu v oblastech s vysoce vápennou vodou, doporučuje se pravidelně vyčistit vápenc nahromaděný uvnitř nádrže. Tato operace by měla probíhat nejméně jednou za dva roky, zatímco v oblastech s vyšším obsahem vápníku ve vodě se doporučuje interval čištění minimálně jednou ročně. Usazeniny vápníku na smaltovaném povlaku by se neměly odstraňovat jinak, než pomocí suché bavlněné tkaniny bez použití tvrdých nástrojů. Pravidelné odstraňování a čištění vápníku je důležité zejména pro spolehlivý provoz spotřebiče. Během této údržby se doporučuje provést prohlídku anodové ochrany zásobníku. Tyto služby nepodléhají záručním podmínkám a musí být prováděny pauze kvalifikovanou osobou.

**UPOZORNĚNÍ!** Aby se zajistil bezpečný a bezporuchový chod ohříváče vody, kombinovaný ventil musí pravidelně kontrolovat na snížení jeho propustnosti. Dělá se to tak, že zvednete páčku a počkáte přibližně 30-60 sekund, dokud je proud vypouštěné vody silný a nepřerušovaný. Tato operace se musí provádět po připojení ohříváče k instalaci a nejméně jednou za dva týdny v průběhu používání ohříváče, případně pozastavení a opětovném spuštění přívodu vody. Pokud při plné nádrži po otevření ventilu neodtéká voda nebo je prtok příliš slabý, došlo pravděpodobně k poruše a ventil je ucpaný nečistotami uvolněnými během instalace či během zastavení přívodu vody. Používání ohříváče vody v kombinaci s vadným ventilem je přísně zakázáno. Ihned odpojte spotřebič od elektrické sítě a obraňte sena nejbližší autorizovanou servisní společnost. V opačném případě může dojít k poškození nádrže na vodu a mohou vzniknout hmotné a nehmotné škody v místnosti, kde se nachází ohříváč vody.

Vnější plášť ohříváče a plastové části lze čistit pauze pomocí mírně navlhčené měkké bavlněné tkaniny a nikdy s invazivními a/ nebo abrazivními látkami a přípravky. Před čištěním spotřebiče MUSÍ být toto zařízení odpojeno od zdroje napájení pomocí přídavného vypínače nebo odpojením zástrčky z elektrické sítě. JE ZAKÁZANO čistit spotřebič pomocí parního čistíče. Zvláštní pozornost je třeba věnovat tomu, aby se zabránilo namočení osvětleného vypínače spotřebiče na jeho ovládacím panelu.

Ohríváč vody může být opět zapnut pouze po úplném odstranění vlhkosti.

Pravidla pro kontrolu anodové ochrany a výměny anod (viz předchozí část), jakož i odstranění nahromaděného vápničku, jse musí přísně dodržovat během a po záruční době spotřebiče.

Během používání a údržby spotřebiče nepoškozujte štítek s technickými údaji a sériovým číslem ohříváče. Pokud ho v případě nutnosti odeberete, je nutné ho uchovat během záručního období, protože jde o dokument sloužící k identifikaci ohříváče vody.

## PORUCHY

Pokud ohříváč neohřívá vodu, zkontrolujte, zda není vypnut externí vypínač, zda není tlačítko vypínače vypnuto a zda není otočný knoflík otočen do polohy nejnižší teploty.

Pokud je napájení v pořádku, osvětlený vypínač na ovládacím panelu zapnutý a otočný knoflík termostatu otočen do své polohy pro nejvyšší teplotu, ale voda v přístroji se stále neohřívá. Ue možné, že prosvětlené tlačítko nebo signální kontrolka je nebo není rozsvícena), tak pomocí externího vypínače odpojte ohříváče kontaktujte nejbližší autorizovanou servisní společnost.

V případě, že z baterie při zcela otevřeném kohoutku na horkou vodu nevytéká voda, nebo je jen slabý prtok, zkontrolujte, zda není filtr na výstupu z vodovodní baterie ucpaný, nebo zda uzavírací ventil před ohříváčem není zcela nebo částečně zavřený (4, obr. 11), nebo zda není úplně zastavena dodávka vody. Pokud všechny výše uvedené příčiny nejsou příčinou poruchy, pomocí externího vypínače odpojte Ohříváče kontaktujte nejbližší autorizovanou servisní společnost.

Chybná baterie beztlakového ohříváče vody, která vyžaduje výměnu za novou, musí být vyměněna za baterii stejného typu nebo za jiný typ schválený výrobcem ohříváče. V tomto případě je nutné kontaktovat kvalifikovaného odborníka v této oblasti. Doporučuje se osoba poverená výrobcem nebo autorizovanou servisní společností. Instalace nesprávné a/ nebo neschválené vodovodní baterie je nebezpečné! Je zakázáno používat přístroj s lakovou baterií!

V případě poruchy napájecího kabelu a konektoru Beta 4 kontaktujte nejbližší autorizovaný servis výrobce, protože uvedený kabel zdlivodu predejití nebezpečí musí nahradit výrobce, jeho servisní zástupce nebo osoba s podobnou kvalifikací.

## ZÁRUKA, ZÁRUČNÍ OBDOBÍ A ZÁRUČNÍ PODMÍNKY

Informace o záruce, záručních podmínkách, záruční době, platnosti záruky a závazcích výrobce na zakoupený výrobek, jakož i kontakt na autorizovaný servis výrobce nebo dodavatele během záruční lhůty spotřebiče jsou uvedeny v záručním listě spotřebiče. Při koupi spotřebiče musí být záruční formulář řádně vyplněný a podepsaný prodávajícím i kupujícím. Záruční formulář uchovávejte na bezpečném místě.

Ve všech případech se použijí platné zákony, předpisy a legislativa, která se zabývá právy a povinnostmi spotřebitele, prodávajícím a výrobcem, a jejich vztahy k zakoupenému ohříváči vody, jeho instalaci, používání, údržbě a servisu. Kvalifikované osoby vykonávající úkony uváděné v této příručce (instalace a údržba) na zakoupeném produktu jsou osoby s odpovídajícím vzděláním, školením a způsobilostí, které jsou zástupci odborné firmy a současně mají praxi s instalací, provozem, údržbou a opravou domácích přístrojů.

### **Podmínky záruky a reklamační proces třeba dodržet dle VOP a RP Q-termo, s.r.o.**

**SPLNĚNÍ POŽADAVKU UVEDENÝCH V TOMTO NÁVODU K POUŽITÍ JE PŘEDPOKLADEM K ZABEZPEČENÉMU PROVOZU VAŠEHO ZAKOUPENÉHO SPOTŘEBIČE A JE TO JEDNA ZE ZÁRUČNÍCH PODMÍNEK.**

**JE ABSOLUTNĚ ZAKÁZÁNO PROVÁDET JAKÉKOLI ZMENY NA PRODUKTU A JEHO KONSTRUKCI UŽIVATELEM NEBO JINOU ZÁKAZNÍKOM POVERENOU OSOBOU. JAKÉKOLI ZJIŠTĚNÍ TĚCHTO ZMENA ÚPRAV MŮŽE VÉST K AUTOMATICKÉ ZTRÁTE VŠECH ZÁRUČNÍCH PRÁVA POVINNOSTÍ VÝROBCE NEBO PRODEJCE.**

**V PŘÍPADĚ NUTNÍHO SERVISU KONTAKTUJTE POUZE AUTORIZOVANÝ SERVIS VÝROBCE KTERÉHO KONTAKT NALEZNETE V PŘÍLOZE TOHOTO MANUÁLU.**

**VÝROBCE SI VYHRÁŽUJE PRÁVO NA ZMENY V KONSTRUKCI I VLASTNOSTECH VÝROBKU BEZ PŘEDCHOZÍHO UPOZORNĚNÍ, KTERÉ NEMAJÍ VLIV NA JEJICH BEZPEČNOST**



## ZÁKLADNÉ BEZPEČNOSTNÉ POŽIADAVKY

Pred inštaláciou a samotnou prevádzkou vášho ohrievača ste povinný si pozorne prečítať všetky inštrukcie obsiahnuté v tomto manuály. Je navrhnutý tak, aby vás kompletne oboznámil so zakúpeným spotrebičom, s pravidlami pre jeho správne a bezpečné používanie a nevyhnutnými úkonmi spojenými s údržbou a opravou zariadenia. Okrem toho je nutné oboznámiť s obsahom tohto návodu na použitie aj kvalifikované osoby, ktoré budú vykonávať inštaláciu, alebo v prípade poruchy vykonávať opravu zariadenia. Inštalácia a uvedenie zariadenia do prevádzky nespadá pod záručné povinnosti predávajúceho a/alebo výrobcu. Dodržiavanie pravidiel prispieva k bezpečnému používaniu spotrebiča a je jednou zo záručných podmienok.

**POZOR!** Inštalácia ohrievača vody a jeho napojenie na hlavný prívod vodného systému by malo byť vykonávané len kvalifikovanými osobami v súlade s pokynmi uvedenými v tomto návode na použitie a v súlade s miestnymi predpismi a normami. Inštalácia bezpečnostných prvkov a iných súčastí prístroja poskytnutých výrobcom je **POVINNÁ!**

**POZOR!** Napojenie ohrievača na hlavný prívod vodného systému by malo byť vykonávané len kvalifikovanými osobami v súlade s pokynmi uvedenými v tomto návode na použitie a v súlade s miestnymi predpismi a normami. Spotrebič musí byť pevne pripojený ku káblom elektrickému prívodu a vybavený ochranným zemnením! Ohrievač nepripájajte do elektrickej siete, pokiaľ nie je jeho nádoba kompletne naplnená vodou! Nedodržaním týchto pokynov môže ohrievač spraviť nebezpečným a v takomto stave je jeho používanie prísne **zakázané!**

**UPOZORNENIE!** Pri používaní spotrebiča vzniká nebezpečenstvo obarena horúcou vodou!

**UPOZORNENIE!** Nedotýkajte sa ohrievača a jeho ovládacieho panela v prípade ak máte mokré ruky, ak ste bosí, alebo ak stojíte na mokrom mieste!

**UPOZORNENIE!** Tento prístroj môže byť používaný deťmi staršími ako osem rokov, osobami so zníženými fyzickými, zmyslovými alebo duševnými schopnosťami, alebo s nedostatkom skúseností a znalostí, kde sú pod dohľadom inej spôsobilej osoby, alebo sú poučené o bezpečnom používaní prístroja a pochopili nebezpečenstvá plynúce s jeho obsluhou. Deťom je hranie sa s prístrojom prísne zakázané! Je prísne zakázané, aby deti vykonávali čistenie alebo servis tohto zariadenia!


**UPOZORNENIE!** Pri čistení, oprave a údržbe tohto zariadenia je potrebné presne nasledovať pokyny a odporúčania uvedené v príslušnej časti tohto návodu na použitie.

**POZOR!** Ak existuje možnosť, že by bola voda v ohrievači zamrznutá, je zakázané naďalej používať takéto zariadenie. Okamžite odpojte prístroj od elektrickej siete, zastavte tok vody a obráťte sa na servisné stredisko/servisného technika výrobcu alebo dodávateľa.

Ponechajte si túto príručku na vhodnom mieste pre budúce použitie. Dodržiavanie týchto pravidiel prispieva k bezpečnému používaniu ohrievača vody a je jedným zo záručných podmienok.

## OCHRANA ŽIVOTNÉHO PROSTREDIA

Tento spotrebič je označený podľa nariadenia o odpadoch elektrických a elektronických zariadení (OEEZ). Zabezpečením správnej likvidácie tohto výrobku pomôžete zabrániť možným negatívnym dopadom na životné prostredie a ľudské zdravie, a zároveň zabránite možným dôsledkom nesprávnej likvidácie tohto výrobku.

Symbol  na výrobku, alebo v sprievodnej dokumentácii udáva, že s týmto spotrebičom nesmie byť zaobchádzané ako s domovým odpadom. Namiesto toho by mal byť odovzdaný na príslušnom mieste určenom na recykláciu elektrických a elektronických zariadení. Likvidácia musí byť vykonaná v súlade s miestnymi predpismi pre odstraňovanie odpadu. Pre podrobnejšie informácie o zaobchádzaní, obnove a recyklácii tohto výrobku sa prosím obráťte na obecný úrad, služby komunálneho odpadu alebo obchod, v ktorom ste výrobok zakúpili.

## TECHNICKÝ POPIS OHRIEVAČA VODY

Ohrievač vody je určený len na použitie v domácnosti a slúži k ohrevu vody z ústrednej vodovodnej siete, pričom zloženie a vlastnosti vody sú v súlade s uvedenými legislatívnymi hodnotami kvality vody, ako je obsah chloridu (menej ako 250 mg/l), elektrická vodivosť (viac ako 100 uS/cm), hodnota pH (v medziach 6.5-8)- pre ohrievače vody so smaltovanou nádržou a elektrická vodivosť (menšia ako 200 uS/cm)- pre ohrievače vody s nerezovou nádržou.

Ohrievače sa delia do dvoch hlavných skupín-tlakové a beztlakové. Tlakové ohrievače vody sú vybavené kombinovaným bezpečnostným ventilom, ktorý zabraňuje nárastu tlaku vody v nádobe pri prekročení limit pre max. pracovný tlak ohrievača. Beztlakové ohrievače vody pracujú na princípe voľného prietoku vody pre jedno spotrebiteľné miesto (umývadlo), preto sú vybavené špeciálnou batériou a je možné ich inštalovať len nad drez. Tepelná izolácia ohrievača vody je z penového polyuretánu.

Beztlakové ohrievače s voľným prietokom sú uvedené na Obr.1, tlakové ohrievače pre montáž nad drez - Obr.2, tlakové ohrievače pre montáž pod drez - Obr. 3.

Základné parametre ohrievačov vody so smaltovanou nádržou sú nájdete v tabuľke vyššie.

## INŠTALÁCIA OHRIEVAČA VODY NA STENU DO PRIESTORU

Ohrievač vody je možné inštalovať len v bežných protipožiarnie zaistených priestoroch, kde teplota okolia nemôže klesnúť pod 0

°C. Pre tlakové ohrievače vody potrebná dostupnosť blízka sifónu napojeného na kanalizáciu alebo iného systému na odvod odpadovej vody. Sifón slúži na bezpečný odvod vody, ktorá môže vytekať z otvoru bezpečnostného ventilu pri normálnej prevádzke ohrievača. Zároveň sifón umožňuje uľahčiť bežné údržbárske, čistiace alebo servisné práce na ohrievači vody, kedy je potrebné vypustiť vodu z ohrievača.

Pri výbere vhodného miesta inštalácie prosím zohľadnite rozmery ohrievača, jeho bezpečnosť pri prípadnej kvapkajúcej vode, spôsob upevnenia a pripojenia k vodovodnej a elektrickej sieti.

**UPOZORNENIE!** Ohrievač vody je vybavený napájacím káblom so zásuvkou a môže byť inštalovaný v miestnosti určenej pre kúpanie!

V balení s ohrievačom vody je pribalená závesná konzola (obr.4) a 3 kusy skrutiek a hmoždiniek do betónu. S dvoma skrutkami a hmoždinami pevne pripevníte závesnú konzolu k stene miestnosti. Umiestnenie konzoly je zvolené tak, aby poskytovala dostatočný priestor pre zariadenie a jeho príslušenstvo vrátane prípojky na vodu a elektrickú energiu. Pre beztlakový ohrievač vody s montážou nad umývadlo sú v tabuľke parametrov (Obr. 1) uvedené vzdialenosti medzi výstupom z vodovodného potrubia pre studenú vodu (zo steny), v ktorom je umiestnená zmiešavacia batéria a otvorom v stene na uchytenie konzoly. POZOR! Tieto vzdialenosti sú iba orientačné, presné rozmery zistíte priložením konkrétneho zariadenie na mieste montáže! Stena musí pozostávať z pevného a plného materiálu (ako je napríklad betón). Je neprijateľné zavesenie prístroja na ozdobnú priečku alebo steny zdutého materiálu. Následne, ako je konzola upevnená, nádrž na ňu zaveste. Na tento účel sú na zadnej strane ohrievača pripravené otvory. Po zavesení pomocou tretej sady skrutiek s hmoždiniek ohrievač pevne upevníte k stene. Na to slúži pripravená úchytká, ktorá sa nachádza na zadnej strane krytu umiestnená v okolí otvorov pre privod vody- viď obrázky 1-3.

**UPOZORNENIE!** Nedodržanie týchto požiadaviek môže viesť k poškodeniu ohrievača, iného zariadenie alebo miestnosti, v ktorej je ohrievač inštalovaný. V týchto prípadoch spôsobené škody nie sú kryté záručnými povinnosťmi výrobcu a/alebo predajcu.

## **PRIPOJENIE OHRIEVAČA VODY DO VODOVODNEJ SIETE**

### **Pripojenie beztlakového ohrievača vody s voľným prietokom**

Pripojenie beztlakového ohrievača vody s voľným prietokom nad drez sa vykonáva podľa Obr. 1. JE NUTNE POUŽIŤ batériu a ohybné hadice priložené v balení zariadenia. Batéria je špeciálny typ beztlakovej (trojcestnej) zmiešavacej batérie, ktorá slúži ako zdroj teplej a studenej vody zo spotrebiča a umožňuje neustále pripojenie k výtokovému potrubiu (potrubie s horúcou vodou) pod tlakom. Batéria je zaskrutkovaná v stene do prírodného potrubia pre studenú vodu. Prepojenie hadíc s batériou a ohrievačom sa vykonáva podľa Obr. 1. Pripojte vývod z hornej časti batérie na strane kohútika s červenou značkou na potrubie nádrže označené modrým krúžkom a šípkou v smere do potrubia. Výstup z hornej časti batérie na strane kohútika s modrou značkou pripojte s vývodom z ohrievača označeného červeným krúžkom a šípkou v smere z potrubia. Hadice by sa nemali krížiť! Takéto pripojenie je predpokladom pre správnu a bezpečnú prevádzku ohrievača vody.

Keď je zásobník ohrievača naplnený vodou, otočte kohútikom s červeným označením (zn. pre teplú vodu) a počkajte, kým nezačne z vývodového ramienka batérie pretekať voda. Týmto kohútikom sa reguluje prietok studenej vody v nádrži na vodu. Teplá voda tečie voľne z nádrže na vodu cez vývod z ohrievača, hadicu a výstup batérie. Po zatvorení kohútika s červenou značkou (teplou vodou) stále po nejakú dobu vyteká voda nachádzajúca sa v napájacej hadici a výtokovom ramienku batérie- nie je to chyba batérie! Dôvodom je ochrana pred poškodením batérie. Preto by sa nemal kohútik pre vývod teplej vody príliš utáhať.

### **Pripojenie tlakového ohrievača vody**

Pomocou šípky v smere k vývodu a modrou značkou je označený vstup pre studenú vodu. Šípka od vývodu a červená značka označuje výstup pre horúcu vodu zohrievača.

**UPOZORNENIE!** JE POVINNÉ aby na prívod studenej vody do ohrievača bol namontovaný dodávaný kombinovaný spätný ventil, a aby šípka na tele tohto ventilu indikovala smer toku vody cez ventil.

**JE ZAKÁZANÉ** namontovať akýkoľvek ventil medzi kombinovaný ventil a ohrievač vody! Je zakázané blokovať bočný výtokový otvor kombinovaného ventilu!

Pripojenie tlakového ohrievača vody nad umývadlo sa vykonáva podľa Obr. 5.

Pripojenie tlakového ohrievača vody pod umývadlo sa vykonáva podľa Obr. 6.

**JE ZAKÁZANÉ** inštalovať kombinovaný ventil do priestoru nad spotrebič!

Naplnenie nádrže na vodu tlakového ohrievača vody sa vykonáva v nasledujúcom poradí: otvorte uzatvárací ventil na prívode studenej vody; Otvorte uzatvárací ventil (kohútik) batérie na miešanie teplej vody; Počkajte, kým je tok vody z batérie silný a neprerušovaný; Zatvorte kohútik s horúcou vodou; Zdvihnite páčku kombinovaného bezpečnostného ventilu a nechajte po dobu 30-60 bočný otvor ventilu otvorený, kým nie je prúd vody konštantný a silný; Potom uvoľnite páčku ventilu.

**UPOZORNENIE!** Ak z otvoru kombinovaného bezpečnostného ventilu nevyteká žiadna voda, alebo len so slabým prietokom (pri normálnom tlaku vody v systéme), malo by sa to považovať za poruchu, ktorá naznačuje zablokovanie tohto ventilu nečistotami uvoľnenými počas inštalácie alebo z dôvodu iných zásahov do pripojovacích rozvodov. JE ZAKÁZANÉ pokračovať v elektrickom pripojení spotrebiča pred odstránením príčiny poruchy.

V prípade potreby môžete vytvoriť systém pre odtok kvapkajúcej vody z bočného otvoru kombinovaného ventilu. Odtokové potrubie musí mať konštantný sklon smerom nadol a nachádzať sa v prostredí chránenom pred mrazom, pričom jeho konce musia byť voľne priechodné.

**UPOZORNENIE!** Nedodržanie požiadaviek na pripojenie k vodovodnému systému môže spôsobiť čiastočné naplnenie nádrže na vodu a poruchu vykurovacieho telesa . Ak nie je inštalovaný kombinovaný ventil alebo bol nesprávne namontovaný, môže to spôsobiť zničenie nádrže na vodu, miestnosti a/alebo iné škody na hmotnom a nehmotnom majetku. Náhrada za takéto škody nepatrí do rozsahu záväzkov výrobcu alebo predajcu a sú na náklady strany, ktorá nedodržala uvedené pokyny.

### **Vypustenie vody z nádrže na vodu**

(Vykonáva sa pokiaľ je v miestnosti, kde sa ohrievač nachádza, teplota pod 0 °C, rovnako ako aj pred prípadnými opravami)

### **Ohrievač vody s voľným prietokom (beztlakový)**

Vytiahnite napájací kábel ohrievača vody zo zásuvky. Otvorte kohútik s teplou vodou a počkajte, kým začne vytekať studená voda. Keď teplá voda kompletne vytečie zo zásobníka, zatvorte kohútik. Pripravte si nádobu do ktorej môžete preliať kompletný objem vody z nádrže ohrievača. Odskrutkujte hadicu od ohrievača, ktorá spája batériu s prírodným potrubím teplej vody zohrievača a s použitím nádoby vylejte kompletný obsah. Počkajte, kým voda neprestane unikať z hadice.

### **Ohrievač vody tlakový pre montáž nad drezom**

Zastavte prívod studenej vody do nádrže zatvorením kohútika na potrubí so studenou vodou - poz. 1 z Obr. 5. Vytiahnite napájací kábel ohrievača vody zo zásuvky. Otvorte kohútik na horúcu vodu na batérii, aby sa uvoľnil tlak v nádrži. Odpojte napájacie

SK

potrubie pre vývod horúcej vody. Uvoľnite páčku na kombinovanom ventile. Počkajte, kým voda kompletne vytečie z bočného vypúšťacieho otvoru kombinovaného ventilu. POZOR! Vypúšťaná voda môže byť horúca - pozor na popáleniny!

### **Ohrievač vody tlakový pre montáž pod drezom**

Zastavte prívod studenej vody do nádrže zatvorením kohútika na potrubí so studenou vodou - poz. 1z obr. 6. Vytiahnite napájaci kábel ohrievača vodu zo zásuvky. Otvorte kohútik na horúcu vodu na batérii, aby sa uvoľnil tlak v nádrži. Uvoľníte vodovodné prípojky studenej aj teplej vody zo systému do ohrievača. Odskrutkujte a zdemontujte ohrievač z konzoly, položte okraj ohrievača na okraj umývadla alebo nádoby, ktorá pojme obsah vypúšťanej vody a pomalým naklonením ohrievača vývodom studenej vody smelom nadol vypustíte vodu z nádrže. Počkajte, kým voda kompletne vytečie. **POZOR!** Vypúšťaná voda môže byť horúca - pozor na popáleniny!

**UPOZORNENIE!** Pri vypúšťaní vody z nádrže ohrievača je potrebné vykonať všetky potrebné opatrenia, aby sa predišlo škode na majetku spôsobenej vtekajúcou vodou.

**UPOZORNENIE!** JE STRIKTNE ZAKÁZANÉ ZAPÍNAŤ OHRIEVAČ, POKIAĽ JE NÁDRŽ NA VODU ČIASŤOČNE ALEBO ÚPLNE VYPUSTENÁ! Nezabudnite opätovne kompletne naplniť nádrž vodou pred ďalším uvedením ohrievača do prevádzky.

Pripojovanie ohrievača vody k vodovodnému systému musí vykonávať len kvalifikovaná osoba.

## PRIPOJENIE OHRIEVAČA VODY NA SIEŤOVÝ ZDROJ

**UPOZORNENIE!** Nepripájajte ohrievač vody k elektrickej sieti, pokiaľ ste sa neuistili, že nádrž na vodu je plná vody! Toto je nutné skontrolovať!

Ohrievač vody je zariadenie s ochranou proti poškodeniu prúdom 1. triedy.

Pripojenie ohrievača vody k elektrickému zdroju 230 V - sa vykoná otočením gombíku termostatu na riadiacom paneli v proti smere hodinových ručičiek do krajnej polohy, prepnutím osvetleného vypínača do polohy VYPNUTÉ (stlačením konca označeného symbolom "O") a správnym zapojením koncovky napájacieho káblu so zástrčkou do zásuvky s ochrannými kontaktnými svorkami typu F alebo E (Schuco, Francúzsky typ). Káble elektrického rozvodu by mali mať prierez 2,5 mm<sup>2</sup> a istič vo fázovom vedení min. 10 A. Zásuvka musí byť umiestnená tak, aby bola ľahko prístupná aj po inštalácii ohrievača vody. Elektrická inštalácia, ku ktorej bude ohrievač vody pripojený, musí byť postavená v súlade s aktuálnymi zákonmi a s požiadavkami platných regionálnych predpisov.

Po pripojení spotrebiča k elektrickej sieti skontrolujte jeho funkčnosť.

**UPOZORNENIE!** Nedodržanie požiadaviek týkajúcich sa pripojenia k elektrickej sieti bráni bezpečnému používaniu spotrebiča a je zakázané takéto zariadenia používať. Nežiaduce následky, ktoré sa vyskytnú v dôsledku nedodržania požiadaviek týkajúcich sa elektrického pripojenia spotrebiča, nie sú kryté záväzkami výrobcu a/alebo zárukou predajcu, a sú na úkor strany, ktorá porušila požiadavky uvedené v tomto návodu na obsluhu.

Pripojenie ohrievača vody k zdroju napájania a kontrola jeho funkčnosti musí byť vykonávaná iba kvalifikovanými osobami.

## AKO POUŽÍVAŤ ZARIADENIE

Váš ohrievač vody je zapnutý a uvedený do prevádzkového režimu stlačením konca presvetleného vypínača označeného symbolom "I" a otočením otočného gombíku termostatu v smere hodinových ručičiek. Zariadenie môžete vypnúť na trvalo stlačením tlačidla na konci vypínača označenom "0". Kompletné odpojenie ohrievača od napájacieho zdroja sa uskutočňuje vytiahnutím zástrčky napájacieho káblu zo zásuvky.

Osvetlenie vypínača v zapnutom stave znamená, že ohrievač vody pracuje a voda sa ohrieva, zatiaľ čo vypnuté svetlo vypínača indikuje, že voda dosiahla nastavenú teplotu a ohrievač je vypnutý.

Pomocou otočného gombíka termostatu môže byť nastavená teplota, na ktorú sa bude voda ohrievať. Stupnica okolo gombíka termostatu má samostatný sektor označený ako ECO. Keď je kurzor gombíka v tomto sektore, voda sa ohreje na optimálnu teplotu, pri ktorej dochádza k zníženiu tepelných strát zariadenia a tým aj k zníženiu spotreby elektrickej energie. V tomto režime je teplá voda v dostatočnom množstve pre bežné potreby domácnosti. Ak je potreba veľkého množstva zmiešanej vody, gombík termostatu sa otáča v proti smere hodinových ručičiek do svojej maximálnej polohy, aby sa dosiahla vyššia možná teplota vody v nádrži. Odporúčame udržiavať gombík v sektore ECO, pokiaľ je ohrievač vody dlhší čas nevyužívaný a slúži iba na uskladnenie zohriatej vykurovacej vody.

Ohrievač vody s integrovaným termostatom má funkciu ochrany proti zamrznutiu vody v nádrži. Keď je gombík termostatu v polohe maximálne vľavo t.j. na začiatku stupnice, tak sa ohrievač automaticky zapne pri teplote okolia okolo 8-10°C a vypne sa pri teplote približne 12-15 ° C. Preto v prípade poklesu teploty vzduchu v miestnosti bude voda v nádrži chránená pred mrazom. **POZOR!** Táto funkcia nezabraňuje zmraznutiu vody v rozvodoch umiestnených v miestnosti inštalácie!

Konštrukcia kombinovaného bezpečnostného ventilu obsahuje špeciálny regulátor, ktorý pri bežnej prevádzke ohrievača vody umožňuje, aby počas nárastu tlaku vody pri ohrevu táto voda neunikala cez vypúšťací otvor ventil, ale aby prešla späť do

SK

prívodného potrubia studenej vody. Množstvo tejto vody je zanedbateľné a obvykle len pri nízkej teplote vody. Počas bežnej prevádzky ohrievača vody, ako aj počas prítomnosti prídavného spätného ventilu je možné, že cez otvor ventilu vytečie niekoľko kvapiek vody. Toto by sa nemalo vnímať ako porucha a preto vypúšťací otvor kombinovaného ventilu by nemal byť zablokovaný, pretože by to mohlo spôsobiť poškodenie nádrže. V prípade tlakového rezu vody v prívodnom potrubí vstavaná späť klapka vo ventile zabraňuje, aby sa voda v nádrži na vodu vrátila do potrubia studenej vody.

Pri ohreve vody u ohrievačov s voľným odtokom (beztlakové) môže dochádzať k úniku teplej vody cez výtokové ramienko

baterie. Toto nie je chyba! Nesnažte sa zastaviť kvapkať utiahnutím kohútika baterie - môžete ho poškodiť!

**UPOZORNENIE!** Nikdy nevypínajte prístroj, ak existuje možnosť, že voda v nádrži môže zamrznúť! Zamrznutím vody je možné poškodiť ohrievač a aj jej nádrž.

Keď sa spotrebič používa v oblastiach s mäkkou vodou bohatou na vápnenec, je možné počas ohrevu vody počuť určité zvuky. Hluk je spôsobený vápencom usadeným na vykurovacom telese a v nádrži na vodu. Množstvo usadeného vápenca závisí od zloženia vody a jej teploty ohrevu. Ak je teplota ohrevu vyššia ako 60 °C, zvyšuje sa tým množstvo usadzaného vápenca. Akumulovaný vápenc zabraňuje prechodu tepla a tým spomaľuje účinnosť vykurovacieho telesa. Dlhodobé pôsobenie povlaku z vápenca môže dokonca spôsobiť zlyhanie elektrického telesa, pričom sa zvyšuje aj čas potrebný na ohrev vody.

Pri používaní spotrebiča je možné počuť slabý zvuk kvôli prúdeniu vody potrubím a samotným spotrebičom, ako aj vďaka prirodzenému procesu rozpínania a vykurovania.

Ak sa ohrievač pravidelne používa na ohrev vody pri nižšej teplote, odporúča sa otočiť gombík termostatu do svojej maximálnej polohy najmenej raz mesačne a následne ohriať vodu na maximálnu teplotu po dobu aspoň 24 hodín. Účelom je zabrániť rozmnožovaniu nežiadúcich baktérií.

## **DODATOČNÉ OCHRANA PRED KORÓZIOU**

### **Ohrievač vody so smaltovanou nádržou**

V každom ohrievači vody so smaltovanou nádržou je inštalovaná dodatočná ochrana proti korózii. Skladá sa z anódovej ochrany (anódy) zo špeciálnej zliatiny, ktorá pracuje len vtedy, keď je nádrž na vodu plná. Anóda je spotrebný materiál (t.j. zariadenie ktoré sa za normálnych podmienok opotrebováva počas prevádzky spotrebiča) a jej priemerná životnosť je až 5 rokov. Po uplynutí doby životnosti musí výrobca, autorizovaný špecialista alebo servisná spoločnosť skontrolovať aktuálny stav anódy. V prípade potreby by sa mala nahradiť novou. Dodržanie termínu kontroly a včasná výmena anódy je dôležité pre účinnú ochranu nádrže pred koróziou. Posúdenie a výmena anódy nepodlieha záruke poskytovanej výrobcom a/alebo predajcov.

### **Ohrievač vody so smaltovanou nádržou a anódovým testerom**

Prítomnosť anódového testeru (Obr. 7) zásadná pre prevádzku ohrievača. Skladá sa z ukazovateľa (šípky) so stupnicou a spínača (tlačidla). Stupnica má dve časti-červené a zelené pole. V normálnom prevádzkovom stave je ukazovateľ testera v červenej sekcii-tester nie je zapnutý a anóda funguje správne. Kontrola anódovej ochrany sa vykonáva pri úplnom ohreve vody (termostat je v polohe VYPNUTÝ, t.j. vypínač nie je rozsvietený). Stlačením tlačidla na testere po dobu niekoľko sekúnd sa šípka odchýli smerom k zelenému sektoru stupnice. Veľkosť zmeny je silne ovplyvnená parametrami vody a jej teplotou, pretože hranica medzi dvoma sektormi zodpovedá priemerným hodnotám vody. Kritériom účinnosti anódy je rozsah ukazovateľa. Keď sa v čase stlačenia tlačidla testera šípka neodkloní, alebo sa nachádza na začiatku červenej časti, mali by ste sa obrátiť na predajcu alebo špecializovaný servis predajcu a/alebo výrobcu. Ich odborníci preskúmajú stav ochrany proti korózii v nádrži a prípadne vykonajú opravu, ak je to potrebné. Včasná výmena anódovej ochrany je predpokladom pre dlhšiu životnosť smaltovanej nádrže na vodu.

## **SERVIS, PREVENČIA, ÚDRŽBA**

Aby sa zabezpečila spoľahlivá prevádzka nádrže na vodu v oblastiach s vysoko vápennou vodou, odporúča sa pravidelne vyčistiť vápenc nahromadený vo vnútri nádrže. Táto operácia by sa mala uskutočňovať najmenej raz za dva roky, zatiaľ čo v oblastiach s vyšším obsahom vápnika vo vode sa odporúča interval čistenia minimálne raz ročne. Usadeniny vápnika na smaltovanom povlaku by sa nemali odstraňovať inak, ako pomocou suchej bavlnenej tkaniny bez použitia tvrdých nástrojov. Pravidelné odstraňovanie a čistenie vápnika je dôležité najmä pre spoľahlivú prevádzku spotrebiča. Počas tejto údržby sa odporúča vykonať aj prehliadku anódovej ochrany zásobníka. Tieto služby nepodliehajú záručným podmienkam a musia byť vykonávané iba kvalifikovanou osobou.

**UPOZORNENIE!** Aby sa zabezpečil bezpečný a bezporuchový chod ohrievača vody, kombinovaný ventil sa musí pravidelne kontrolovať na zníženie jeho priepustnosti. Robí sa to tak, že zdvihnete páčku a počkáte približne 30-60 sekúnd, kým je prúd vypúšťanej vody silný a neprerušovaný. Táto operácia sa musí vykonať po pripojení ohrievača k inštalácii a najmenej raz za dva týždne v priebehu používania ohrievača, prípadne po zastavení a opätovnom spustení prívodu vody. Ak pri plnej nádrži po otvorení ventilu neodteká voda alebo je prítok príliš slabý, došlo pravdepodobne k poruche a ventil je upchatý nečistotami uvoľnenými počas inštalácie či počas zastavenia prívodu vody. Používanie ohrievača vody v kombinácii s chybným ventilom je prísne zakázané. Ihneď odpojte spotrebič od elektrickej siete a obráťte sa na najbližšiu

SK

autorizovanú servisnú spoločnosť. V opačnom prípade môže dôjsť k poškodeniu nádrže na vodu a môžu vzniknúť hmotné a nehmotné škody v miestnosti, kde sa nachádza ohrievač vody.

Vonkajší plášť ohrievača vody a plastové časti je možné čistiť iba pomocou mierne navlhčenej mäkkej bavlnenej tkaniny a nikdy sa invazívnymi a/alebo abrazívnymi látkami a prípravkami. Pred čistením spotrebiča MUSÍ byť toto zariadenie odpojené od zdroja napájania pomocou prídavného vypínača alebo odpojením zástrčky z elektrickej siete. JE ZAKÁZANÉ čistiť spotrebič pomocou parného čističa. Zvláštna pozornosť treba venovať tomu, aby sa zabránilo namočeniu osvetleného vypínača spotrebiča na jeho ovládacom paneli. Ohrievač vody môže byť opäť zapnutý iba po úplnom odstránení vlhkosti.

Pravidlá na kontrolu anódovej ochrany a výmeny anód (pozri predchádzajúcu časť), ako aj odstránenie nahromadeného vápnika, sa musia prísne dodržiavať počas a po záručnej dobe spotrebiča.

Počas používania a údržby spotrebiča nepoškodzujte štítok s technickými údajami a sériovým číslom ohrievača. Ak ho v prípade nutnosti odobierate, je nutné ho uchovať počas záručného obdobia, pretože ide o dokument slúžiaci na identifikáciu ohrievača vody.

## **PORUCHY**

Ak ohrievač neohrieva vodu, skontrolujte, či nie je vypnutý externý vypínač, či nie je tlačidlo vypínača vypnuté a či nie je otočný gombík otočený do polohy najnižšej teploty.

Ak je napájanie v poriadku, osvetlený vypínač na ovládacom paneli zapnutý a otočný gombík termostatu otočte do svojej polohy pre najvyššiu teplotu, ale voda v prístroji sa stále neohrieva (je možné, že presvetlené tlačidlo alebo signálna kontrolka je alebo nie je rozsvietená), tak pomocou externého vypínača odpojte ohrievač a kontaktujte najbližšiu autorizovanú servisnú spoločnosť.

V prípade, že z batérie pri úplne otvorenom kohútiku na horúcu vodu nevyteká voda, alebo je len slabý prietok, skontrolujte, či nie je filter na výstupe z vodovodnej batérie upchaný, alebo či uzatvárací ventil pred ohrievačom nie je úplne alebo čiastočne zatvorený (4.Obr. 11), alebo či nie je úplne zastavená dodávka vody. Ak všetky vyššie uvedené príčiny nie sú príčinou poruchy, pomocou externého vypínača odpojte ohrievač a kontaktujte najbližšiu autorizovanú servisnú spoločnosť.

Chybná batéria beztlakového ohrievača vody, ktorá vyžaduje výmenu za novú, musí byť vymenená za batériu rovnakého typu alebo za iný typ schválený výrobcom ohrievača. V tomto prípade je nevyhnutné kontaktovať kvalifikovaného odborníka v tejto oblasti, rovnako sa odporúča aby išlo o osobu poverenú výrobcom alebo autorizovanú servisnú spoločnosť. Inštalácia nesprávnej a/alebo neschválenej vodovodnej batérie je nebezpečné! Je zakázané používať prístroj s takouto batériou!

V prípade poruchy napájacieho kábla a konektora Beta 4 kontaktujte najbližší autorizovaný servis výrobcu, pretože uvedený kábel z dôvodu predídenu nebezpečenstva musí nahradiť výrobca, jeho servisný zástupca alebo osoba s podobnou kvalifikáciou.

## **ZÁRUKA, ZÁRUČNÉ OBDOBIE A ZÁRUČNÉ PODMIENKY**

Informácie o záruke, záručných podmienkach, záručnej dobe, platnosti záruky a záväzkoch výrobcu na zakúpený výrobok, ako aj kontakt na autorizovaný servis výrobcu alebo dodávateľa počas záručnej lehoty spotrebiča sú uvedené v záručnom liste spotrebiča. Pri kúpe spotrebiča musí byť záručný formulár riadne vyplnený a podpísaný predávajúčim aj kupujúcim. Záručný formulár uchovávajte na bezpečnom mieste.

Vo všetkých prípadoch sa uplatňujú platné zákony, predpisy a legislatíva, ktorá sa zaoberá právami a povinnosťami spotrebiteľa, predávajúceho a výrobcu, a ich vzťahy k zakúpenému ohrievaču vody, jeho inštalácii, používaniu, údržbe a servisu.

Kvalifikované osoby vykonávať úkony uvádzané v tejto príručke (inštalácia a údržba) na zakúpenom produkte sú osoby s primeraným vzdelaním, odbornou prípravou a spôsobilosťou, ktoré sú zástupcami odborne firmy a súčasne majú prax s inštaláciou, prevádzkou, údržbou a opravou domácich prístrojov.

### **Podmienky záruky a reklamačný proces treba dodržať podľa VOP a RP Q-termo, s.r.o.**

SPLNENIE POŽIADAVIEK UVEDENÝCH V TOMTO NÁVODE NA POUŽITIE JE PREDPOKLADOM K BEZPEČNEJ PREVÁDZKE VÁŠHO ZAKÚPENÉHO SPOTREBIČA. JE TO JEDNA ZO ZÁRUČNÝCH PODMIENOK.

JE ABSOLÚTNE ZAKÁZANÉ VYKONÁVAŤ AKÉKOL'VEK ZMENY NAPRODUKTE A JEHO KONŠTRUKCII UŽÍVATEĽOM ALEBO INOU ZÁKAZNÍKOM POVERENOU OSOBOU. AKÉKOL'VEK ZISTENIE TAKÝCHTO ZMIEN A ÚPRAV MÔŽE VIESŤ K AUTOMATICKEJ STRATE VŠETKÝCH ZÁRUČNÝCH PRÁV A POVINNOSTÍ VÝROBCU ALEBO PREDAJCU.

V PRÍPADE NUTNÉHO SERVISU KONTAKTUJTE IBA AUTORIZOVANÝ SERVIS VÝROBCU KTORÉHO KONTAKTNÁ JDETE V PRÍLOHE TOHTO MANUÁLU.

VÝROBCA SI VYHRADZUJE PRÁVO NA ZMENY V KONŠTRUKCII ČI VLASTNOSTIACH VÝROBKU BEZ PREDCHÁDZAJÚCEHO UPOZORNENIA, KTORÉ NEMAJÚ VPLYV NA ICH BEZPEČNOSŤ.