

ZÁSOBNÍKY NA TUV - Technické parametre

SWPC

Vlastnosti:

Pokročilá výrobná technológia

- automatizácia zaručuje opakovateľnosť a presnosť prevedenia
- kvalitný smaltovaný náter primeranej hrúbky vytvára najkvalitnejšiu antikoroziu ochranu

Bezkonkurenčná kvalita

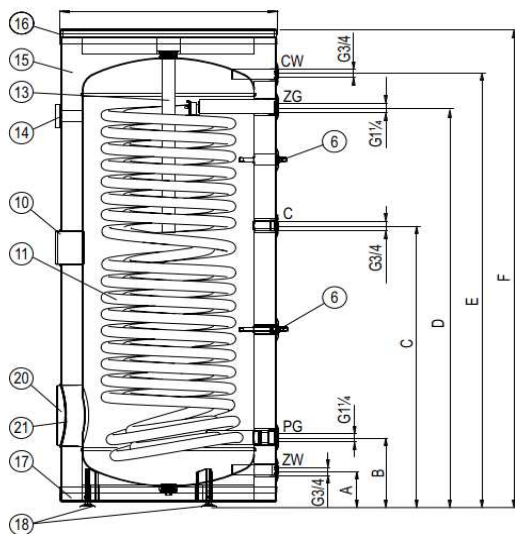
- produkty sú vyrábané z vybraných ocelí dodávaných spoľahlivými dodávateľmi
- každé zariadenie (100%) prechádza testami tesnosti a kontrolou kvality smaltovaných náterov

Výmenník s veľmi veľkým povrchom

- výmenník s plochou
- **4,22 m² - SWPC-300 – dvojitý výmenník**
- Ideálne na spoluprácu s tepelným čerpadlom.

SWPC 300

- odnímateľná izolácia



- [6] - snímač teploty
- [10] - pripojenie elektrického telesa (1 1/2 " závit)
- [11] - nepriamoohrevný výmenník
- [13] - magnéziová anódová ochrana
- [14] - teplomer
- [15] - tepelná izolácia
- [16] - horné veko
- [17] - spodné veko
- [18] - nožičky
- [20] - prístupový otvor
- [21] - kryt prístupového otvoru
- ZW - studená TUV
- CW - teplá TUV
- C - cirkulácia
- ZG - prívod vykurovacieho média výmenníka
- PG - spätné vedenie vykurovacieho média výmenníka
- A-F - rozmery uvedené v tabuľke



TECHNICKÉ PARAMETRE:

Model	MJ	SWPC 300
Objednávkový kód		222006
Kapacita	L	275
Plocha výmenníka	m ²	4,22
Menovitý tlak (nádrž/ výmenník)	MPa	0,6 / 1,0
Menovitá teplota	°C	80
Výkon výmenníka	kW	120*/36**
Prietok výmenníka	L/h	3000* / 900**
Hmotnosť (bez vody)	kg	146
Hrúbka izolácie	mm	67
Materiál izolácie***		EPS
Magnéziová anóda M8 Ø40	mm	590

Pri parametroch: * 80/10/45°C, ** 55/10/45°C

(teplota vykurovacej vody / teplota prírodnej vody / teplota úžitkovej vody),

*/** Prietok vykurovacej vody cez výmenník 2,5 m³/h

*** Izolácia: EPS - expandovaný polystyrén (odnímateľná)

ROZMERY (mm)	SWPC 300
A	127
B	237
C	953
D	1354
E	1464
F	1615
Priemer	695

Výber elektrického vykurovacieho telesa

- 300 SWPC
 - do 6 kW
 - do stredu zásobníka
- nie sú súčasťou zásobníka

Q-termo, s.r.o., Hlavná ulica 487, 018 64 Košeca, email: info@qtermo.cz, www.qtermo.cz