



Elektrický průtokový ohřivač vody  
Elektrický prietokový ohrievač vody



TM 135, 144



TM 155

---

## Návod k montáži a obsluze Návod k montáži a obsluhe

Verzia: 20.6.2024



*Toto zařízení mohou používat děti od 3 let a starší a osoby se sníženými fyzickými, smyslovými nebo duševními schopnostmi nebo s nedostatečnými zkušenostmi a znalostmi, pokud jsou pod dohledem nebo byly poučeny o bezpečném používání zařízení a chápou nebezpečí s tím spojená. Děti si nesmí se zařízením hrát. Čištění a údržbu zařízení nesmí provádět děti bez dozoru.*

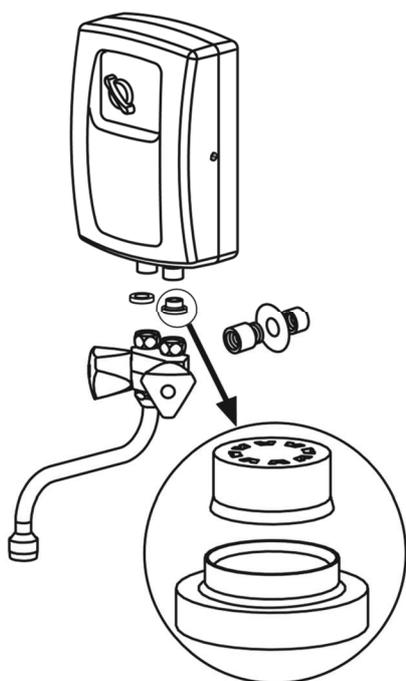
## **Podmínky pro bezpečný a spolehlivý provoz**

---

1. Seznámení s obsahem tohoto návodu umožní správnou instalaci a provoz zařízení a zajistí jeho dlouhodobou a spolehlivou funkci.
2. Ohřívač lze používat pouze v případě, že byl správně instalován a nachází se v bezvadném technickém stavu.
3. Před prvním spuštěním a po každém vyprázdnění ohřívače (např. z důvodu prací na vodovodním systému z důvodu údržby) je třeba jej odvědušnit podle bodu „Odvědušnění“.
4. Připojení ohřívače k elektrické síti a měření účinnosti ochrany před úderem elektrickým proudem musí provést kvalifikovaný elektrikář.
5. Ohřívač musí být bezpodmínečně uzemněn.
6. Ohřívač musí být bezpodmínečně trvale připojen k elektrické síti.
7. Elektrická instalace musí být vybavena proudovými chrániči a prostředky zajišťujícími odpojení zařízení od zdroje energie, přičemž vzdálenost mezi kontakty všech pólů nesmí být menší než 3 mm.
8. Zařízení nesmí být instalováno v prostorech s rizikem výbuchu a ve kterých teplota prostředí může klesnout pod 0 °C.
9. Zařízení smí být připojeno pouze k vodovodnímu potrubí studené vody.
10. Přívod vody do tohoto zařízení nesmí být napojen na vodu získanou z jakéhokoli jiného systému ohřevu vody.
11. Zajistěte, aby ze zapnutého ohřívače neodtekla všechna voda, což se může stát, pokud není voda v rozvodné síti. Při zjištění absence vody okamžitě zavřete ventily baterie. Po obnovení přívodu vody odvědušněte ohřívač podle kapitoly „Odvědušnění“.
12. Neotevírejte plášť ohřívače, pokud je zapnutý přívod elektřiny.
13. Zařízení může spolupracovat pouze s dodanou baterií.

14. Výstupní systém ohřívače (baterie - umyvadlo) slouží jako odzdušnění a nesmí být připojen k žádnému ventilu nebo konektoru, který není doporučen výrobcem.
15. Pokud není v přívodu vody žádné sítko (filtr), může dojít k poškození ohřívače.
16. Vodní filtr je vhodné čistit po rekonstrukci vodovodního systému, při silném znečištění vody nebo po jednom roce provozu.
17. Věnujte pozornost skutečnosti, že voda o teplotě vyšší než 40 °C vyvolává pocit horka, zejména u dětí, a může způsobit pocit pálení.
18. Aby se předešlo jakémukoli nebezpečí – pokud dojde k poškození neodpojitelného napájecího kabelu, měl by jej vyměnit výrobce, odborný servis nebo kvalifikovaná osoba.

## Montáž



1. Na konec vodovodní instalace namontujte baterii.
2. Ohřívač připojte k baterii maticemi s těsněním a ucpávkou umístěnou v sítkovém filtru (viz výkr.).
3. Zapněte přívod vody do baterie.
4. Zkontrolujte těsnost spojů otevřením ventilů baterie. Tento krok proveďte bez našroubovaného perlátoru, neboť během této zkoušky může dojít k odtoku nečistot, které mohly vzniknout během montáže.
5. Odzdušněte instalaci.
6. Nasad'te perlátor.
7. Připojte ohřívač k elektrické instalaci (přes instalační krabici).

## **Odvzdušnění**

---

1. Vypněte elektrické napájení ohřívače.
2. Zapněte přívod vody (otevřete ventil teplé vody), aby se systém odvzdušnil, dokud voda nezačne téct rovnoměrným proudem.
3. Zavřete ventil.
4. Zapněte elektrické napájení.

**Úkony provádějte po každém výpadku dodávky vody.**

## **Údržba**

---

1. Odpojte přívod elektrické energie a uzavřete přívod vody do zařízení.
2. Odpojte ohřívač od baterie.
3. Vytáhněte sítkový filtr z přívodního hrdla studené vody.
4. Odstraňte nečistoty ze sítka a nainstalujte jej na původní místo.
5. Namontujte ohřívač na baterii.
6. Otevřením ventilů na baterii zkontrolujte těsnost spojů.
7. Odvzdušněte instalaci - viz bod „Odvzdušnění“.

## **Provoz**

---

Ohřívač je vyroben ve verzích bez přepínače výkonu a s přepínačem umístěným v předním krytu (TM-5,5 kW).

Volič přepínače může zaujmout jednu ze dvou poloh. V poloze „I“ zařízení odebírá méně energie a v poloze „II“ je výkon zařízení maximální. Voličem lze libovolně otáčet v obou směrech.

## Nesprávná práce zařízení

---

Pokud ohřívač vody neohřívá vodu, zkontrolujte možné příčiny:

- porucha elektrické instalace napájející ohřívač (zkontrolujte pojistky),
- nedostatečný průtok vody ohřivačem (znečištěný sítkový filtr nebo perlátor, špatně otevřený ventil teplé vody).

Odstanění výše uvedených příčin nesprávné práce zařízení není zahrnuto do rozsahu záručních prací. V případě poruchy (tj. když ohřívač nepracuje správně a není přítomna žádná z výše uvedených příčin) je nutné dodat ohřívač do servisu za účelem opravy.

## Technické údaje

---

Ohřívač TM		3,5	4,4	5,5
Jmenovitý výkon	kW	3,5	4,4	5,5/4,4
Napájení		230V~		
Jmenovitý příkon	A	15,2	19,1	23,9/19,1
Napájení		220V~		
Jmenovitý příkon	A	15,9	20	25/20
Minimální přípustný tlak vody na přívodu	MPa	0,12		
Bod zapnutí ohřevu	l/min	1,1	1,7	2,0
Výkon při nárůstu teploty vody o 30 °C	l/min	1,7	2,1	2,6/2,1

Celkové rozměry (výška bez baterie x šířka x hloubka)	mm	195 x 135 x 69		
Hmotnost ohřivače s baterií	kg	-1,4		
Připojení k elektrické instalaci kabelem o délce 1,2 m		s kabelovými koncovkami		
Minimální odpor vody při teplotě 15 °C	Ωcm	1100		
Minimální průřez připojovacích elektrických kabelů	mm <sup>2</sup>	3x1,5	3x2,5	
Maximální přípustná impedance napájecí sítě	Ω		0,34	0,31
Vodní přípojka		G1/2"		
Stupeň krytí		IP 25		



S odpadním výrobkem nesmí být nakládáno jako s komunálním odpadem. Demontované zařízení je nutné odevzdat do sběrného dvora elektrického a elektronického odpadu za účelem recyklace. Správné nakládání s odpadním zařízením předchází potenciálním negativním vlivům na životní prostředí, ke kterým by mohlo dojít v případě nesprávného obhospodaření odpadu.

Pro získání podrobnějších informací ohledně recyklace tohoto výrobku kontaktujte místní jednotku územní samosprávy, místní technické služby zabývající se svozem odpadu nebo obchod, ve kterém byl výrobek zakoupen.



*Toto zariadenie môžu používať deti od 3 rokov a staršie a osoby so zníženými fyzickými, zmyslovými alebo duševnými schopnosťami alebo s nedostatočnými skúsenosťami a znalosťami, pokiaľ sú pod dohľadom alebo boli poučené o bezpečnom používaní zariadenia a chápu nebezpečenstvo s tým spojené. Deti sa nesmú so zariadením hrať. Čistenie a údržbu zariadenia nesmú vykonávať deti bez dozoru.*

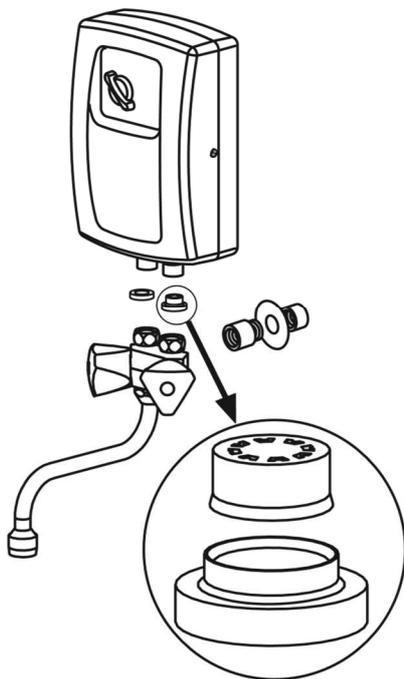
## **Podmienky pre bezpečnú a spoľahlivú prevádzku**

---

1. Zoznámenie s obsahom tohto návodu umožní správnu inštaláciu a prevádzku zariadenia a zaisťuje jeho dlhodobú a spoľahlivú funkciu.
2. Ohrievač je možné používať iba v prípade, že bol správne inštalovaný a nachádza sa v bezchybnom technickom stave.
3. Pred prvým spustením a po každom vyprázdnení ohrievača (napr. z dôvodu prác na vodovodnom systéme z dôvodu údržby) je potrebné ho odvzdušniť podľa bodu „Odvzdušnenie“.
4. Pripojenie ohrievača k elektrickej sieti a meranie účinnosti ochrany pred úderom elektrickým prúdom musí vykonať kvalifikovaný elektrikár.
5. Ohrievač musí byť bezpodmienečne uzemnený.
6. Ohrievač musí byť bezpodmienečne trvalo pripojený k elektrickej sieti.
7. Elektrická inštalácia musí byť vybavená prúdovými chráničmi a prostriedkami zaisťujúcimi odpojenie zariadenia od zdroja energie, pričom vzdialenosť medzi kontaktmi všetkých pólov nesmie byť menšia ako 3 mm.
8. Zariadenie nesmie byť inštalované v priestoroch s rizikom výbuchu av ktorých teplota prostredia môže klesnúť pod 0 °C.
9. Zariadenie smie byť pripojené iba k vodovodnému potrubiu studenej vody.
10. Prívod vody do tohto zariadenia nesmie byť napojený na vodu získanú z akéhokoľvek iného systému ohrevu vody.
11. Zaisťujte, aby zo zapnutého ohrievača neodtiekla všetka voda, čo sa môže stať, pokiaľ nie je voda v rozvodnej sieti. Pri zistení absencie vody okamžite zatvorte ventily batérie. Po obnovení prívodu vody odvzdušnite ohrievač podľa kapitoly „Odvzdušnenie“.
12. Neotvárajte plášť ohrievača, pokiaľ je zapnutý prívod elektriny.

13. Zariadenie môže spolupracovať iba s dodanou batériou.
14. Výstupný systém ohrievača (batérie - umývadlo) slúži ako odvzdušnenie a nesmie byť pripojený k žiadnemu ventilu alebo konektoru, ktorý nie je odporúčaný výrobcom.
15. Pokiaľ nie je v prívode vody žiadne sitko (filter), môže dôjsť k poškodeniu ohrievača.
16. Vodný filter je vhodné čistiť po rekonštrukcii vodovodného systému, pri silnom znečistení vody alebo po jednom roku prevádzky.
17. Venujte pozornosť skutočnosti, že voda s teplotou vyššou ako 40 °C vyvoláva pocit tepla, najmä u detí, a môže spôsobiť pocit pálenia.
18. Aby sa predišlo akémukoľvek nebezpečenstvu – ak dôjde k poškodeniu neodpojiteľného napájacieho kábla, mal by ho vymeniť výrobca, odborný servis alebo kvalifikovaná osoba.

## Montáž



1. Na koniec vodovodnej inštalácie namontujte batériu.
2. Ohrievač pripojte k batérii maticami s tesnením a upchávkou umiestnenou v sitkovom filtri (viď výkr.).
3. Zapnite prívod vody do batérie.
4. Skontrolujte tesnosť spojov otvorením ventilov batérie. Tento krok vykonajte bez naskrutkovaného perlátora, pretože počas tejto skúšky môže dôjsť k odtoku nečistôt, ktoré mohli vzniknúť počas montáže.
5. Odvzdušnite inštaláciu.
6. Nasad'te perlátor.
7. Pripojte ohrievač k elektrickej inštalácii (cez inštaláciu krabicu).

## **Odvzdušnenie**

---

1. Vypnite elektrické napájanie ohrievača.
2. Zapnite prívod vody (otvorte ventil teplej vody), aby sa systém odvzdušnil, kým voda nezačne tiecť rovnomerným prúdom.
3. Zatvorte ventil.
4. Zapnite elektrické napájanie.

**Úkony vykonávajúte po každom výpadku dodávky vody.**

## **Údržba**

---

1. Odpojte prívod elektrickej energie a uzavrite prívod vody do zariadenia.
2. Odpojte ohrievač od batérie.
3. Vytiahnite sitkový filter z prívodného hrdla studenej vody.
4. Odstráňte nečistoty zo sitka a nainštalujte ho na pôvodné miesto.
5. Namontujte ohrievač na batériu.
6. Otvorením ventilov na batérii skontrolujte tesnosť spojov.
7. Odvzdušnite inštaláciu - vid' bod „Odvzdušnenie“.

## **Prevádzka**

---

Ohrievač je vyrobený vo verziách bez prepínača výkonu a s prepínačom umiestneným v prednom kryte (TM-5,5 kW).

Volič prepínača môže zaujať jednu z dvoch polôh. V polohe „I“ zariadenie odoberá menej energie a v polohe „II“ je výkon zariadenia maximálny. Voličom je možné ľubovoľne otáčať v oboch smeroch.

## Nesprávna práca zariadenia

---

Pokiaľ ohrievač vody neohrieva vodu, skontrolujte možné príčiny:

- porucha elektrickej inštalácie napájajúca ohrievač (skontrolujte poistky),
- nedostatočný prietok vody ohrievačom (znečistený sitkový filter alebo perlátor, zle otvorený ventil teplej vody).

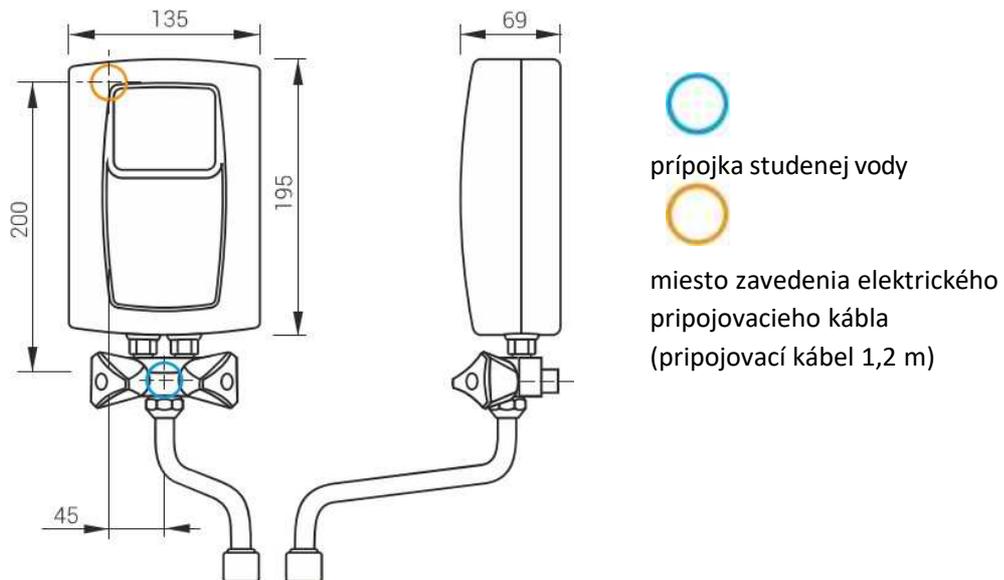
Odstánenie vyššie uvedených príčin nesprávnej práce zariadenia nie je zahrnuté do rozsahu záručných prác. V prípade poruchy (tj keď ohrievač nepracuje správne a nie je prítomná žiadna z vyššie uvedených príčin) je nutné dodať ohrievač do servisu za účelom opravy.

## Technické údaje

---

Model	MJ	TM 135	TM 144	TM 155	
Objednávkový kód		100000	100001	100002	
Energetická trieda		A	A	A	
Výkon	kW	3,5	4,4	5,5	
Napätie		230V ~			
Príkon	A	15,2	19,1	23,9	
Tlak vody	MPa	0,12 - 0,6			
Stupeň zopnutia ohrevu	Stupeň ohrevu $\Delta t = 30^{\circ}\text{C}$	l/min	1,7	2,1	2,6
Min. prierez prírodných el. vodičov	mm <sup>2</sup>	3 x 1,5	3 x 2,5		
Napojenie na vodu	G"	1,2"			
Stupeň krytia		IP 25			
Vonkajšie rozmery výška x šírka x hĺbka	mm	195 x 135 x 69			
Hmotnosť	kg	~ 1,4			

## Rozmery:



S odpadovým výrobkom nesmie byť nakladané ako s komunálnym odpadom. Demontované zariadenie je nutné odovzdať do zberného dvora elektrického a elektronického odpadu za účelom recyklácie. Správne nakladanie s odpadovým zariadením predchádza potenciálnym negatívnym vplyvom na životné prostredie, ku ktorým by mohlo dôjsť v prípade nesprávneho obhospodarenia odpadu.

Pre získanie podrobnejších informácií ohľadom recyklácie tohto výrobku kontaktujte miestnu jednotku územnej samosprávy, miestne technické služby zaoberajúce sa zvozom odpadu alebo obchod, v ktorom bol výrobok zakúpený..

## Záručné podmienky

---

1. Q-termo, s.r.o. - udeľuje kupujúcemu - užívateľovi záruku 2 roky odo dňa predaja.
2. V prípade výskytu vady je užívateľ povinný obrátiť sa na príslušný odborný servis.
3. Výrobca nesie zodpovednosť iba vtedy, ak nastala záručná situácia z príčiny poruchy zariadenia.
4. Výrobca má právo rozhodnúť, či vykoná výmenu alebo opravu zariadenia.
5. Záručná oprava je bezplatná.
6. Výrobca sa zaväzuje vykonať opravu v lehote 30 dní od dátumu doručenia do servisu.
7. Doba záruky sa automaticky predlžuje o dobu záručnej opravy.
8. Nevyplnený záručný list má za následok stratu nároku na záruku.
9. Pri opodstatnenej reklamácií v záručnej dobe budú náklady na dopravu chybného výrobku poštou hradené výrobcom po predložení potvrdeného prepravného dokladu.
10. Záručné podmienky a postup je zverejnený aj na webovej stránke [www.qtermo.cz](http://www.qtermo.cz)



Q-termo, s.r.o.

Hlavná ulica 487  
018 64 Košeca

Slovenská republika

tel. +421 42 222 5678

Email: [servis@qtermo.cz](mailto:servis@qtermo.cz)      WEB: [www.qtermo.cz](http://www.qtermo.cz)

Email: [info@qtermo.cz](mailto:info@qtermo.cz)