

Q termo[®]



Akumulačné nádrže

ENERGY 30 AKE Z ENERGY 60/80/120 AKE

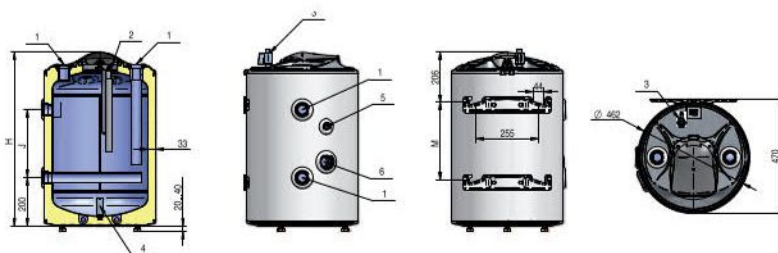


Akumulčná nádrž smaltovaná bez tepelného výmenníka

- objem 30, 60, 80, 120 litrov
- vrátane neodnímateľnej izolácie
- aj pre tepelné čerpadlá

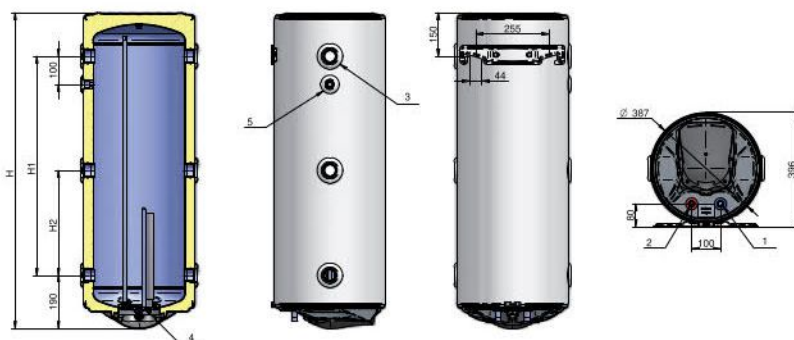
Univerzálny model

- ☑ Inštalácia: montáž na stenu (vertikálna alebo horizontálna), stojaca na podlahe
- ☑ Katódová ochrana - systém dvoch horčikových anód optimálne chráni celý objem nádržky na vodu proti korózii.
- ☑ Pripojenie recirkulácie
- ☑ K zásobníku je možné dodatočne napojiť elektrické vykurovacie telesá so štandardným ohrevom vo výkone 1,5 - 4,5 kW podľa objemu, vid' str. 36



Závesný model

- ☑ 30 l - Tenký dizajn akumulčnej nádrže
- ☑ Účinné v dvoch režimoch - chladenie a kúrenie
- ☑ Vertikálna inštalácia
- ☑ Katódová ochrana vo všetkých smaltovaných verziách
- ☑ Príruba s trubicou tepelného senzora



* na objednávku

Model	MJ	ENERGY 30 AKE Z
Objednávkový kód		100562
Objem	L	30
Energetická trieda	-	C
Menovitý tlak	MPa	0,6
Hrúbka izolácie	mm	33
Hmotnosť	kg	15
PRIPÁJANIE		
1: Prívod/odtok	G"	1/2 M
2: Výstup	G"	1/2 M
3: Vstup/výstup	G"	4 x 1 1/4F
4: Príruba s termosenzorovou trubicou a anodou		áno
5: Nátrubok pre snímač termostatu	G"	1/2F
ROZMERY		
H	mm	535
H1	mm	195
h	mm	

Model	ENERGY 60 AKE	ENERGY 80 AKE	ENERGY 120 AKE
Objednávkový kód	100595	100596	100597
Objem	60	80	120
Energetická trieda	C	C	C
Menovitý tlak	0,6	0,6	0,6
Hrúbka izolácie	33	33	33
Hmotnosť	29	31,5	42
PRIPÁJANIE			
1: Vstup	1 1/4"	1 1/4"	1 1/4"
2: Príruba	áno	áno	áno
3: Guľový ventil	1/2"	1/2"	1/2"
4: Prídavná príruba	áno	áno	áno
5: Nátrubok pre snímač termostatu	1/2"	1/2"	1/2"
6: Nátrubok pre el.vykurovacie teleso	1 1/2"	1 1/2"	1 1/2"
ROZMERY			
H	715	810	1150
J	280	375	715
M	320	415	755

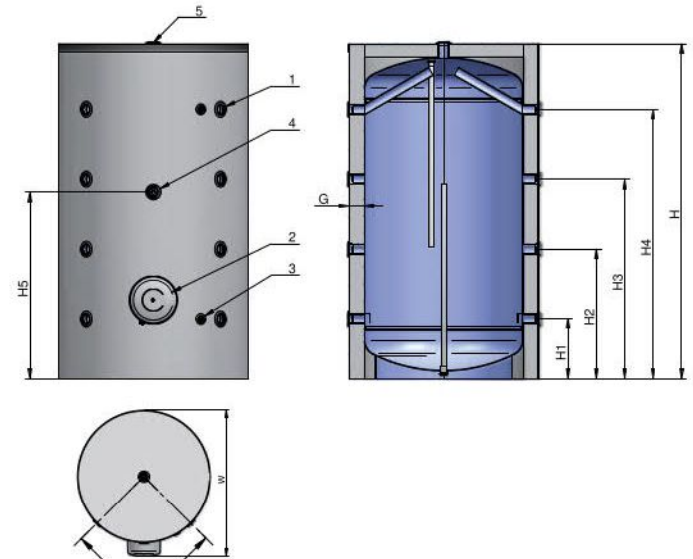
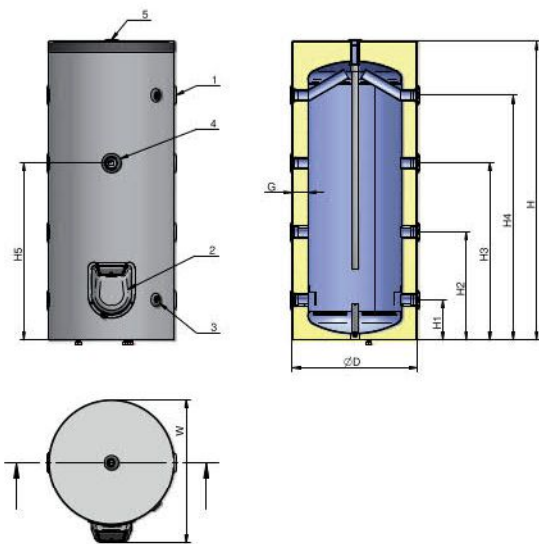
ENERGY AKE 200S/300/500S/750/1000/ 1500/2000

Akumulčná nádrž smaltovaná bez tepelného výmenníka

- objem 200 - 2000 litrov
- vrátame neodnímateľnej izolácie do objemu 500L, od objemu 750L odnímateľná

- ☑ Vhodná voľba nádrže v systéme s pitnou vodou
- ☑ **DLHÁ ŽIVOTNOSŤ** - nádrž na vodu potiahnutá zirkóniovým smaltom odolným proti opotrebovaniu a dvoma horčíkovými chráničmi pre optimálnu antikoroziu ochranu celého objemu
- ☑ Poskytujú pohodlné spôsoby pripojenia a ovládania ich viacerých technologických vstupov (nátrubky)

- ☑ Pripojenie recirkulácie
- ☑ Vývody pre jednoduchú inštaláciu a údržbu
- ☑ K zásobníku je možné dodatočne napojiť elektrický vykurovací telesá so štandardným ohrevom vo výkone 1,5 - 12 kW podľa objemu, viď str. 36



ENERGY 200 - 500 AKE

ENERGY 750 - 1000 AKE

Model	MJ	ENERGY 200 S AKE	ENERGY 300 AKE	ENERGY 500 S AKE	ENERGY 750 AKE	ENERGY 1000 AKE	ENERGY 1500 AKE	ENERGY 2000 AKE
Objednávkový kód		100581	100604	100584	100096	100181	100146	100147
Objem	L	200	300	500	750	1000	1500	2000
Energetická trieda	-	B	B	B	-	-	-	-
Menovitý tlak	MPa	0,6	0,6	0,6	0,6	0,6	0,6	0,6
Hrúbka izolácie	mm	75	85	80	80	80	100	100
Druh izolácie	typ	neodnímateľná	neodnímateľná	neodnímateľná	odnímateľná	odnímateľná	odnímateľná	odnímateľná
Hmotnosť	kg	60	72	124	184	206	356	420
PRIPÁJANIE								
1: Vstup/Výstup	G"	1 1/2 F	1 1/2 F	2 F	2 F	2 F	2 F	2 F
2: Príruba		áno	áno	áno	áno	áno	áno	áno
3: Nátrubok pre snímač termostatu	G"	1/2 F	1/2 F	1/2 F	1/2 F	1/2 F	1/2 F	1/2 F
4: Prídavný nátrubok	G"	1 1/2 F	1 1/2 F	1 1/2 F	1 1/2 F	1 1/2 F	1 1/2 F	1 1/2 F
5: Vstup/výstup	G"	3/4 F	3/4 F	1 1/4 F	1 1/4 F	2 1/4 F	2 F	2 F
ROZMERY								
D (priemer)	mm	600	670	800	1050	1050	1250	1400
G	mm	75	85	80	100	100	100	100
H (výška)	mm	1430	1605	1765	1640	1975	2210	2255
H1	mm	195	200	230	310	310	395	405
H2	mm	520	580	645	625	735	855	865
H3	mm	850	950	1055	935	1165	1315	1325
H4	mm	1170	1330	1470	1250	1590	1775	1785
H5	mm	780	950	1055	860	1020	1230	1240
W	mm	690	760	890	1140	1140	1385	1535

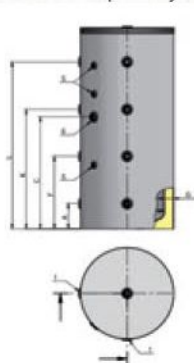
ENERGY 200/300 AKU V0, V1, V2

Akumulačná nádrž nesmaltovaná

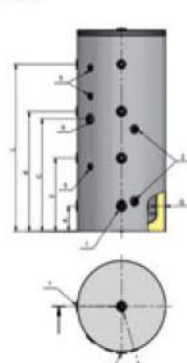
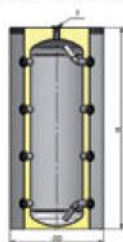
- objem 200, 300 litrov
- bez výmenníka, s jedným výmenníkom, s dvoma výmenníkmi
- vrátane neodnímateľnej izolácie



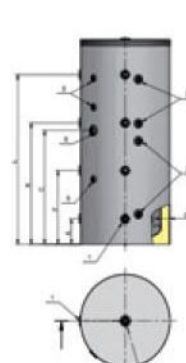
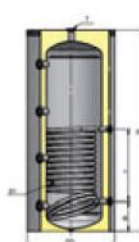
- ☑ Možnosť napojenia výmenníka na objekty s teplovodným ústredným vykurovaním, alebo na alternatívne zdroje energie.
- ☑ Mäkký elastický plášť zo syntetického materiálu spolu s kvalitnou ECO polyuretánovou izoláciou s nízkym koeficientom tepelnej vodivosti o hrúbke 100 mm.
- ☑ Aretačné nôžky pre optimálne polohovanie.
- ☑ K zásobníku je možné dodatočne napojiť elektrické vykurovacie telesá so štandardným ohrevom (závit 6/4) s výkonom 3 - 12 kW podľa objemu, vid' stranu 36.



ENERGY 200, 300 AKU V0



ENERGY 200, 300 AKU V1



ENERGY 200, 300 AKU V2

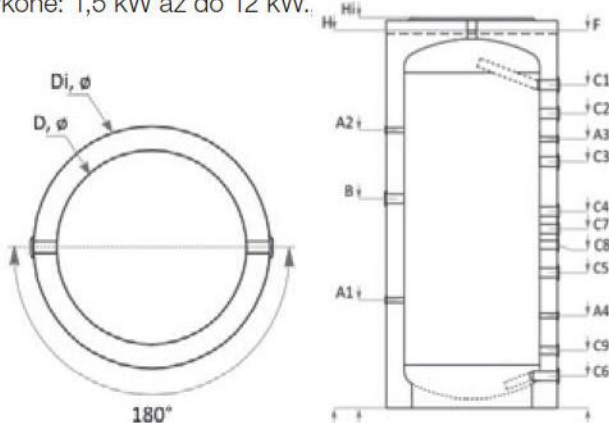
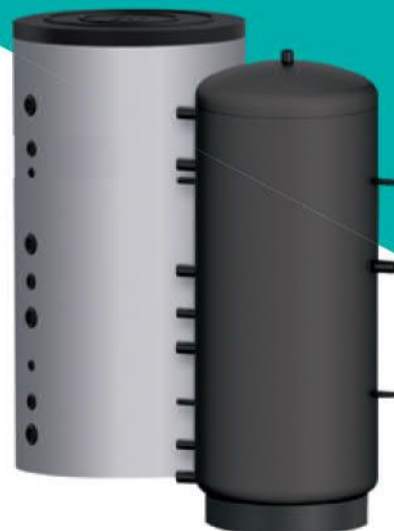
Model	MJ	ENERGY 200 AKU S	ENERGY 300 AKU	ENERGY 200 AKU V1	ENERGY 300 AKU V1	ENERGY 200 AKU V2	ENERGY 300 AKU V2
Objednávkový kód		100571	100145	100576	100577	100585	100586
Objem	L	200	300	200	300	200	300
Energetická trieda	-	B	B	B	B	B	B
Menovitý tlak	MPa	0,3	0,3	0,3	0,3	0,3	0,3
Hrúbka izolácie	mm	75	85	75	85	75	85
Druh izolácie	typ	neodnímateľná	neodnímateľná	neodnímateľná	neodnímateľná	neodnímateľná	neodnímateľná
Hmotnosť	kg	53	64	66	83	72	96
VÝMENNÍKY							
Plocha výmenníka S1	m ²	-	-	0,9	1,12	0,9	1,12
Objem výmenníka S1	L	-	-	4,33	5,44	4,33	5,44
Tlaková strata S1	mbar	-	-	120	50	120	50
Plocha výmenníka S2	m ²	-	-	-	-	0,38	0,86
Objem výmenníka S2	L	-	-	-	-	1,82	4,18
Tlaková strata S2	mbar	-	-	-	-	15	55
PRIPÁJANIE							
1: Vstup/Výstup	G"	1 1/2 F	1 1/2 F	1 1/2 F	1 1/2 F	1 1/2 F	1 1/2 F
2: Výmenník S1	G"	-	-	3/4F	3/4F	3/4F	3/4F
3: Výmenník S2	G"	-	-	-	-	3/4F	3/4F
5: Nátrubok pre snímač termostatu	G"	1/2 F	1/2 F	1/2 F	1/2 F	1/2 F	1/2 F
6: Nátrubok pre el.vykurovacie teleso	G"	1 1/2 F	1 1/2 F	1 1/2 F	1 1/2 F	1 1/2 F	1 1/2 F
7: Vstup/Výstup	G"	3/4 F	3/4 F	3/4F	3/4F	3/4 F	3/4 F
ROZMERY							
A	mm	200	205	200	205	200	205
B	mm	-	-	260	235	260	235
C	mm	855	835	855	835	855	835
D (PRIEMER)	mm	600	670	600	670	600	670
E	mm	-	-	-	-	1000	885
F	mm	515	575	515	575	515	575
G	mm	75	85	75	85	75	85
H (VÝŠKA)	mm	1430	1595	1430	1605	1430	1605
I	mm	-	-	550	530	550	530
J	mm	-	-	-	-	230	400
K	mm	855	945	855	945	855	945
L	mm	1180	1315	1180	1315	1180	1315

ENERGY AKU 300N/500N/ 800N/1000N/1500N/2000N

Akumulačná nádrž nesmaltovaná - bez výmenníka

- objem 300, 500, 800, 1000, 1500, 2000 litrov
- odnímateľná izolácia

- ☑ Zapojenie na plný tlak vody (do 0,3 MPa)
- ☑ Odnímateľná vysokoúčinná izolácia s hrúbkou 100 mm a vonkajším plášťom z PVC s farbou RAL 9006
- ☑ Viacpolohová montáž snímača teploty
- ☑ Prípojky vstup / výstup – pod uhlom 180 stupňov
- ☑ Jednoduchá inštalácia
- ☑ Energetická trieda C
- ☑ K nádrži je možné dodatočne nainštalovať elektrické vykurovacie teleso vo výkone: 1,5 kW až do 12 kW., vid' str. 4.



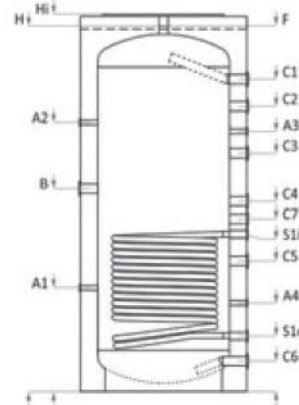
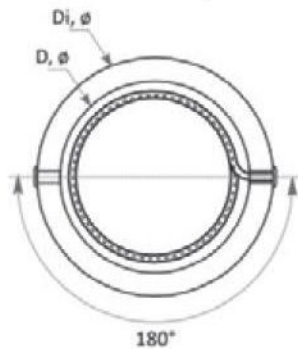
Model	MJ	ENERGY xxx N AKU V0					
Objednávkový kód		150002	150003	150004	150005	150006	150007
Objem	L	300	500	800	1000	1500	2000
Výška bez izolácie/ s izoláciou	H, H _i , mm	1410/1460	1610/1660	1860/1910	2040/2090	2150/2220	2132/2182
Min. vertikálna výška	mm	1430	1640	1900	2075	2220	2220
Priemer bez izolácie/ s izoláciou	D, mm	ø 650/750	ø 650/850	ø 790/990	ø 790/990	ø 1000/1200	ø 1200/1400
Prevádzkový tlak/ Max. teplota	bar, °C	3/95	3/95	3/95	3/95	3/95	3/95
Odporúčany výkon kotla k nádrži	kW	6-10	10-17	15-27	18-33	27-50	36-67
Hmotnosť bez izolácie/ s izoláciou	kg, kg i	60/70	90/102	118/134	133/151	206/229	273/300
Nátrubok pre el. vykurovacie teleso	B, mm, Rp 1½"	760	790	920	1130	1130	1170
Výstup (vstup) vykurovacieho média	C1, mm, Rp 1½"	1170	1370	1573	1742	1808	1775
Výstup (vstup) vykurovacieho média	C2, mm, Rp 1½"	-	-	1390	1520	1635	-
Výstup (vstup) vykurovacieho média	C3, mm, Rp 1½"	880	990	-	-	1305	1420
Výstup (vstup) vykurovacieho média	C4, mm, Rp 1½"	770	880	980	1060	1085	1170
Výstup (vstup) vykurovacieho média	C5, mm, Rp 1½"	540	620	670	730	765	735
Výstup (vstup) vykurovacieho média	C6, mm, Rp 1½"	150	150	170	170	235	230
Výstup (vstup) vykurovacieho média	C7, mm	-	-	-	-	Rp ½/975	-
Výstup (vstup) vykurovacieho média	C8, mm, Rp 1½"	660	770	820	880	895	980
Výstup (vstup) vykurovacieho média	C9, mm, Rp 1½"	260	250	310	310	375	380
Nátrubok pre snímač termostatu	A1, mm, Rp ½"	410	410	570	580	875	920
Nátrubok pre snímač termostatu	A2, mm, Rp ½"	1060	1120	1290	1500	1500	1645
Nátrubok pre snímač termostatu	A3, mm, Rp ½"	1010	1120	1290	1450	1525	1625
Nátrubok pre snímač termostatu	A4, mm, Rp ½"	420	460	465	495	520	500
Objímka pre odvodušňovací ventil	F, mm, Rp 1½"	1410	1610	1860	2040	2150	2132
Výkon vykurovacích telies (voliteľný)	kW	1 x (1,5÷6)	1 x (1,5÷6)	1 x (1,5÷9)	1 x (1,5÷9)	1 x (1,5÷12)	1 x (1,5÷12)

ENERGY AKU V1 300N/500N/ 800N/1000N/1500N/2000N

Akumulačná nádrž nesmaltovaná - s jedným výmenníkom

- objem 300, 500, 800, 1000, 1500, 2000 litrov
- odnímateľná izolácia

- ☑ Zapojenie na plný tlak vody (do 0,3 MPa)
- ☑ Odnímateľná vysokoúčinnná izolácia s hrúbkou 100 mm a vonkajším plášťom z PVC s farbou RAL 9006
- ☑ Viacpolohová montáž snímača teploty
- ☑ Nádrž s jedným výmenníkom
- ☑ Prípojky vstup / výstup – pod uhlom 180 stupňov
- ☑ Jednoduchá inštalácia
- ☑ Energetická trieda C
- ☑ K nádrži je možné dodatočne nainštalovať elektrické vykurovacie teleso vo výkone: 1,5 kW až do 12 kW., vid' str. 4.



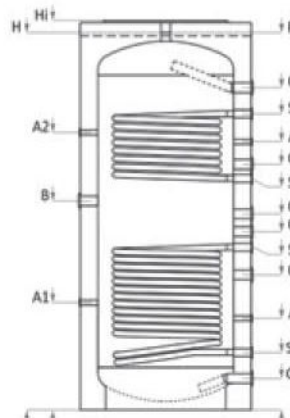
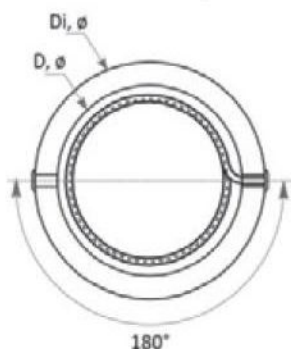
Model	MJ	ENERGY xxx N AKU V1					
Objednávkový kód		150012	150013	150014	150015	150016	150017
Objem	L	300	500	800	1000	1500	2000
Výška bez izolácie/ s izoláciou	H, Hi, mm	1410/1460	1610/1660	1860/1910	2040/2090	2150/2220	2132/2182
Min. vertikálna výška	mm	1430	1640	1900	2075	2220	2220
Priemer bez izolácie/ s izoláciou	D, mm	Ø 650/750	Ø 650/850	Ø 790/990	Ø 790/990	Ø 1000/1200	Ø 1200/1400
Prevádzkový tlak/ Max. teplota	bar, °C	3/95	3/95	3/95	3/95	3/95	3/95
Prevádzkový tlak/ Max. teplota výmenníka	bar, °C	16/110	16/110	16/110	16/110	16/110	16/110
Odporúčany výkon kotla k nádrži	kW	6-10	10-17	15-27	18-33	27-50	36-67
Hmotnosť bez izolácie/ s izoláciou	kg, kg i	78/88	104/116	152/168	180/198	272/295	330/356
Nátrubok pre el. vykurovacie teleso	B, mm, Rp 1½"	760	790	920	1130	1130	1170
Výstup (vstup) vykurovacieho média	C1, mm, Rp 1½"	1170	1370	1573	1742	1808	1775
Výstup (vstup) vykurovacieho média	C2, mm, Rp 1½"	-	-	1390	1520	1635	-
Výstup (vstup) vykurovacieho média	C3, mm, Rp 1½"	880	990	-	-	1305	1420
Výstup (vstup) vykurovacieho média	C4, mm, Rp 1½"	770	880	980	1060	1085	1170
Výstup (vstup) vykurovacieho média	C5, mm, Rp 1½"	540	620	670	730	765	735
Výstup (vstup) vykurovacieho média	C6, mm, Rp 1½"	150	150	170	170	235	230
Výstup (vstup) vykurovacieho média	C7, mm	-	-	-	-	Rp ½"/975	-
Nátrubok pre snímač termostatu	A1, mm, Rp ½"	410	410	570	580	875	920
Nátrubok pre snímač termostatu	A2, mm, Rp ½"	1060	1120	1290	1500	1500	1645
Nátrubok pre snímač termostatu	A3, mm, Rp ½"	1010	1120	1290	1450	1525	1625
Nátrubok pre snímač termostatu	A4, mm, Rp ½"	420	460	465	495	520	500
Objímka pre odvzdušňovací ventil	F, mm, Rp 1½"	1410	1610	1860	2040	2150	2132
Objem výmenníka S1	S1 L	6,2	10,5	17,9	18,5	21	24,6
Plocha výmenníka S1	S1 m²	1	1,7	2,9	3	3,4	4
Vstupný/ výstupný nátrubok S1	S1 / S1o, mm, Rp1"	660/260	770/250	820/310	880/310	895/375	980/380
Výkon vykurovacích telies (voliteľný)	kW	1 x (1,5÷6)	1 x (1,5÷6)	1 x (1,5÷9)	1 x (1,5÷9)	1 x (1,5÷12)	1 x (1,5÷12)

ENERGY AKU V2 300N/500N/ 800N/1000N/1500N/2000N

Akumulačná nádrž nesmaltovaná - s dvoma výmenníkmi

- objem 300, 500, 800, 1000, 1500, 2000 litrov
- odnímateľná izolácia

- ☑ Zapojenie na plný tlak vody (do 0,3 MPa)
- ☑ Odnímateľná vysokoúčinnná izolácia s hrúbkou 100 mm a vonkajším plášťom z PVC s farbou RAL 9006
- ☑ Viacpolohová montáž snímača teploty
- ☑ Nádrž s dvoma výmenníkmi
- ☑ Prípojky vstup / výstup – pod uhlom 180 stupňov
- ☑ Jednoduchá inštalácia
- ☑ Energetická trieda C
- ☑ K nádrži je možné dodatočne nainštalovať elektrické vykurovacie teleso vo výkone: 1,5 kW až do 12 kW., vid' str. 4.



MJ		ENERGY xxx N AKU V2					
Objednávkový kód		150022	150023	150024	150025	150026	150027
Objem	L	300	500	800	1000	1500	2000
Výška bez izolácie/ s izoláciou	H, Hi, mm	1410/1460	1610/1660	1860/1910	2040/2090	2150/2220	2132/2182
Min. vertikálna výška	mm	1430	1640	1900	2075	2220	2220
Priemer bez izolácie/ s izoláciou	D, mm	ø 650/750	ø 650/850	ø 790/990	ø 790/990	ø 1000/1200	ø 1200/1400
Prevádzkový tlak/ Max. teplota	bar, °C	3/95	3/95	3/95	3/95	3/95	3/95
Prevádzkový tlak/ Max. teplota výmenníka	bar, °C	16/110	16/110	16/110	16/110	16/110	16/110
Odporúčany výkon kotla k nádrži	kW	6-10	10-17	15-27	18-33	27-50	36-67
Hmotnosť bez izolácie/ s izoláciou	kg, kg i	83/93	118/130	189/205	203/221	306/329	366/393
Nátrubok pre el. vykurovacie teleso	B, mm, Rp 1½"	760	790	920	1130	1130	1170
Výstup (vstup) vykurovacieho média	C1, mm, Rp 1½"	1170	1370	1573	1742	1808	1775
Výstup (vstup) vykurovacieho média	C2, mm, Rp 1½"			1390	1520	1305	1420
Výstup (vstup) vykurovacieho média	C3, mm, Rp 1½"	880	990			1085	1170
Výstup (vstup) vykurovacieho média	C4, mm, Rp 1½"	770	880	980	1060	765	735
Výstup (vstup) vykurovacieho média	C5, mm, Rp 1½"	540	620	670	730	235	230
Výstup (vstup) vykurovacieho média	C6, mm, Rp 1½"	150	150	170	170	Rp 1½"/975	
Nátrubok pre snímač termostatu	A1, mm, Rp ½"	410	410	570	580	875	920
Nátrubok pre snímač termostatu	A2, mm, Rp ½"	1060	1120	1290	1500	1500	1645
Nátrubok pre snímač termostatu	A3, mm, Rp ½"	1010	1120	1290	1450	1525	1625
Nátrubok pre snímač termostatu	A4, mm, Rp ½"	420	460	465	495	520	500
Objímka pre odvodušňovací ventil	F, mm, Rp 1½"	1410	1610	1860	2040	2150	2132
Objem výmenníka S1/S2	S1/S2 L	6,2/3,1	10,5/6,2	17,9/11,1	18,5/12,3	21/14,8	24,6/14,8
Plocha výmenníka S1/S2	S1/S2 m²	1,0/0,5	1,7/1,0	2,9/1,8	3,0/2,0	3,4/2,4	4,0/2,4
Vstupný/ výstupný nátrubok S1	S1i / S1o, mm, Rp1"	660/260	770/250	820/310	880/310	895/375	980/380
Vstupný/ výstupný nátrubok S2	S2i / S2o, mm, Rp1"	1080/880	1270/990	1390/1072	1520/1172	1635/1225	1645/1285
Výkon vykurovacích telies (voliteľný)	kW	1 x (1,5÷6)	1 x (1,5÷6)	1 x (1,5÷9)	1 x (1,5÷9)	1 x (1,5÷12)	1 x (1,5÷12)

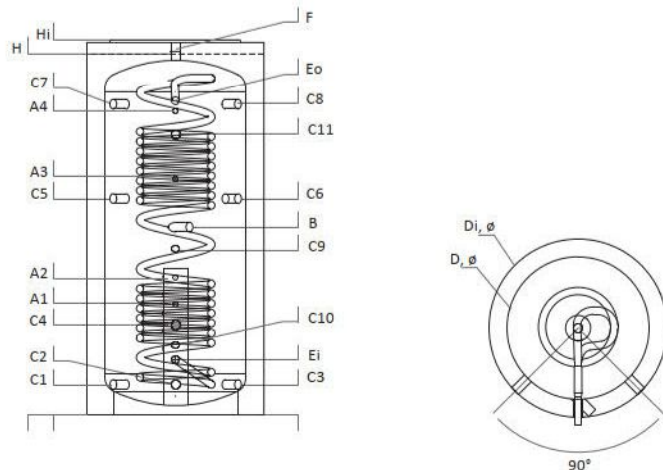
ENERGY DUO PO AKU VO 500N/800N/1000N/1500N



Akumulačná nádrž nesmaltovaná - bez výmenníka

- objem 500, 800, 1000, 1500 litrov
- s prietokovým ohrevom TUV
- odnímateľná izolácia

- ⊕ Zapojenie na plný tlak vody (do 0,3 MPa)
- ⊕ Odnímateľná vysokoúčinná izolácia s hrúbkou 100 mm a vonkajším plášťom z PVC s farbou RAL 9006
- ⊕ Nádrž pre ohrev TUV a akumuláciu teplej vody pre vykurovací systém.
- ⊕ Ohrev TUV pomocou nerezového výmenníka
- ⊕ Všetky závitky sú vnútorné, usporiadanie vstupu/výstupu – uhol 90 stupňov pre jednoduchú a pohodlnú inštaláciu.
- ⊕ Možná inštalácia v rohu kotolne.
- ⊕ Umožňuje využitie až troch externých zdrojov tepla
- ⊕ Energetická trieda C
- ⊕ K nádrži je možné dodatočne nainštalovať elektrické vykurovacie teleso vo výkone 1,5 kW do 12 kW, viď str. 4.

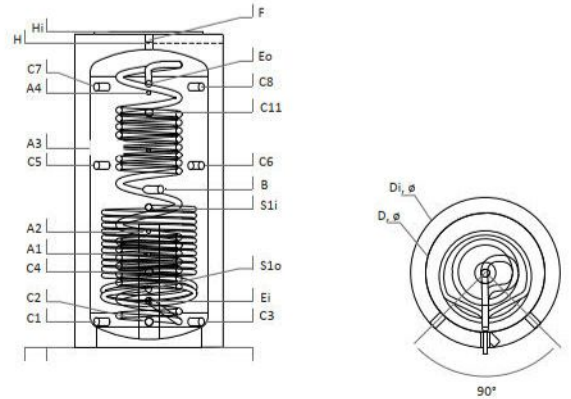


Model	MJ	ENERGY DUO PO N AKU VO			
Objem	L	500	800	1000	1500
Objednávkový kód	-	150060	150061	150062	150063
Objem nádrže TUV/ Aku nádrž	L1/L2	22/478	25/775	25/975	40/1460
Výška bez izolácie/ s izoláciou	H, Hi, mm	1700/1750	1840/1890	2040/2090	2170/2220
Min. vertikálna výška	mm	1720	1865	2074	2262
Priemer bez izolácie/ s izoláciou	D, mm	∅ 650/850	∅ 790/990	∅ 790/990	∅ 1000/1200
Plocha nerezového výmenníka	E, m ²	5,5	6,11	6,11	9,9
Prevádzkový tlak/ Max. teplota AKU nádrže	bar, °C	3/95	3/95	3/95	3/95
Prevádzkový tlak/ Max. teplota TUV nádrže	bar, °C	6/95	6/95	6/95	6/95
Odporúčaný výkon kotla pripojeného k AKU nádrži	kW	44	75	75	114
Hmotnosť bez izolácie/ s izoláciou	kg, kg i	119/131	155/171	164/182	266/289
Prietok TUV pri 10/45 °C pri dosiahnut. teplote v AKU nádrži 65 °C	E, 10/45°C, L/h	1080	1840	1840	2800
Prietok TUV pri 10/38 °C pri dosiahnut. teplote v AKU nádrži 65 °C	E, 10/38°C, L/h	1350	2300	2300	3500
Jednorazové množstvo horúcej vody pri 38°C (pri teplote v AKU nádrži 65°C)	E, 38°C, L	375	580	790	1150
ΔT - teplotný rozdiel medzi AKU nádržou a TUV pri prietoku 30/40/50 l/min.	E, ΔT	6/8/12	3,5/5/8	3,5/5/8	2/3/5
Jednotka stratifikácie vody	∅, mm	∅ 140	∅ 140	∅ 140	∅ 140
Teplomér	T	voľiteľné			
Elektrické vykurovacie teleso	kW	1 x (1,5÷6)	1 x (1,5÷9)	1 x (1,5÷9)	1 x (1,5÷12)
ROZMERY					
Výstup vykurovacieho média	C1, mm	Rp 1½" /150	Rp 1½" /170	Rp 1½" /170	Rp 1½" /235
Výstup vykurovacieho média	C2, mm	Rp 1½" /150	Rp 1½" /170	Rp 1½" /170	Rp 1½" /235
Výstup vykurovacieho média	C3, mm	Rp 1½" /150	Rp 1½" /170	Rp 1½" /170	Rp 1½" /235
Výstup vykurovacieho média	C10, mm	Rp 1" /325	Rp 1" /350	Rp 1" /390	Rp 1" /445
Vykurovacie médium	C4, mm	Rp 1" /430	Rp 1" /470	Rp 1" /500	Rp 1" /690
Vykurovacie médium	C5, mm	Rp 1½" /1030	Rp 1½" /1050	Rp 1½" /1210	Rp 1½" /1405
Vykurovacie médium	C6, mm	Rp 1½" /1030	Rp 1½" /1050	Rp 1½" /1210	Rp 1½" /1405
Vstup vykurovacieho média	C7, mm	Rp 1½" /1450	Rp 1½" /1550	Rp 1½" /1740	Rp 1½" /1820
Vstup vykurovacieho média	C8, mm	Rp 1½" /1450	Rp 1½" /1550	Rp 1½" /1740	Rp 1½" /1820
Vstup vykurovacieho média	C9, mm	Rp 1" /775	Rp 1" /845	Rp 1" /930	Rp 1" /1045
Vstup vykurovacieho média	C11, mm	Rp 1½" /1360	Rp 1½" /1410	Rp 1½" /1570	Rp 1½" /1720
Nátrubok pre snímač termostatu	A1, mm	Rp 1/2" /540	Rp 1/2" /590	Rp 1/2" /620	Rp 1/2" /800
Nátrubok pre snímač termostatu	A2, mm	Rp 1/2" /650	Rp 1/2" /710	Rp 1/2" /770	Rp 1/2" /920
Nátrubok pre snímač termostatu	A3, mm	Rp 1/2" /1140	Rp 1/2" /1160	Rp 1/2" /1320	Rp 1/2" /1520
Nátrubok pre snímač termostatu	A4, mm	Rp 1/2" /1420	Rp 1/2" /1520	Rp 1/2" /1700	Rp 1/2" /1790
Vykurovacie médium / El.vykurovacie teleso	B, mm	Rp 1½" /900	Rp 1½" /930	Rp 1½" /1050	Rp 1½" /1280
Objímka pre odzdušňovací ventil	F, mm	Rp 1½" /1700	Rp 1½" /1840	Rp 1½" /2040	Rp 1½" /2170
Vstup / výstup TUV	Ei/Eo, Rp1", mm	250/1480	270/1590	310/1760	345/1850

ENERGY DUO PO AKU V1 500N/800N/1000N/1500N

Akumulačná nádrž nesmaltovaná - s jedným výmenníkom
- objem 500, 800, 1000, 1500 litrov
- s prietokovým ohrevom TUV
- odnímateľná izolácia

- ☑ Zapojenie na plný tlak vody (do 0,3 MPa)
- ☑ Odnímateľná vysokoúčinná izolácia s hrúbkou 100 mm a vonkajším plášťom z PVC s farbou RAL 9006
- ☑ Nádrž pre ohrev TUV a akumuláciu teplej vody pre vykurovací systém.
- ☑ Ohrev TUV pomocou nerezového výmenníka
- ☑ Všetky závitky sú vnútorné, usporiadanie vstupu/výstupu – uhol 90 stupňov pre jednoduchú a pohodlnú inštaláciu.
- ☑ Možná inštalácia v rohu kotolne.
- ☑ Výmenník umožňuje pracovať s rôznymi zdrojmi tepla.
- ☑ Energetická trieda C
- ☑ K nádrži je možné dodatočne nainštalovať elektrické vykurovacie teleso vo výkone 1,5 kW do 12 kW, viď str. 4.



Model	MJ	ENERGY DUO PO N AKU V1			
Objem	L	500	800	1000	1500
Objednávkový kód	-	150070	150071	150072	150073
Objem nádrže TUV/ Aku nádrž	L1/L2	22/478	25/775	25/975	40/1460
Výška bez izolácie/ s izoláciou	H, Hi, mm	1700/1750	1840/1890	2040/2090	2170/2220
Min. vertikálna výška	mm	1720	1865	2074	2262
Priemer bez izolácie/ s izoláciou	D, mm	Ø 650/850	Ø 790/990	Ø 790/990	Ø 1000/1200
Plocha nerezového výmenníka	E, m ²	5,5	6,11	6,11	9,9
Plocha spodného výmenníka tepla	S1, m ²	1,7	2,9	3	3,4
Objem spodného výmenníka S1	L	10,5	17,9	18,5	21
Výkon spodného výmenníka (z prídavného zdroja tepla)	kW	37	72	75	91
Prietok spodný pri 80°C/60°C (z prídavného zdroja tepla)	L/h	1590	3095	3224	3912
Odporúčaná plocha výmenníka pre solárne kolektory	m ²	8	12	14	22
Prevádzkový tlak/ Max. teplota výmenníka	bar, °C	16/110	16/110	16/110	16/110
Prevádzkový tlak/ Max. teplota AKU nádrže	bar, °C	3/95	3/95	3/95	3/95
Prevádzkový tlak/ Max. teplota TUV nádrže	bar, °C	6/95	6/95	6/95	6/95
Odporúčany výkon kotla pripojeného k AKU nádrži	kW	44	75	75	114
Hmotnosť bez izolácie/ s izoláciou	kg, kg i	142/154	188/204	210/228	331/354
Prietok TUV pri 10/45 °C pri dosiahnut. teplote v AKU nádrži 65 °C	E, 10/45°C, L/h	1080	1840	1840	2800
Prietok TUV pri 10/38 °C pri dosiahnut. teplote v AKU nádrži 65 °C	E, 10/38°C, L/h	1350	2300	2300	3500
Jednorazové množstvo horúcej vody pri 38°C (pri teplote v AKU nádrži 65°C)	E, 38°C, L	375	580	790	1150
ΔT - teplotný rozdiel medzi AKU nádržou a TUV pri prietoku 30/40/50 l/min.	E, ΔT	6/8/12	3,5/5/8	3,5/5/8	2/3/5
Jednotka stratifikácie vody	Ø, mm	Ø 140	Ø 140	Ø 140	Ø 140
Teplomer	T	voľiteľné			
Elektrické vykurovacie teleso	kW	1 x (1,5÷6)	1 x (1,5÷9)	1 x (1,5÷9)	1 x (1,5÷12)
ROZMERY					
Výstup vykurovacieho média	C1, mm	Rp 1½" /150	Rp 1½" /170	Rp 1½" /170	Rp 1½" /235
Výstup vykurovacieho média	C2, mm	Rp 1½" /150	Rp 1½" /170	Rp 1½" /170	Rp 1½" /235
Výstup vykurovacieho média	C3, mm	Rp 1½" /150	Rp 1½" /170	Rp 1½" /170	Rp 1½" /235
Výstup vykurovacieho média/spodný výmenník S1	S1o, mm	Rp 1"/325	Rp 1"/350	Rp 1"/390	Rp 1"/445
Vykurovacie médium	C4, mm	Rp 1"/430	Rp 1"/470	Rp 1"/500	Rp 1"/690
Vykurovacie médium	C5, mm	Rp 1½" /1030	Rp 1½" /1050	Rp 1½" /1210	Rp 1½" /1405
Vykurovacie médium	C6, mm	Rp 1½" /1030	Rp 1½" /1050	Rp 1½" /1210	Rp 1½" /1405
Vstup vykurovacieho média	C7, mm	Rp 1½" /1450	Rp 1½" /1550	Rp 1½" /1740	Rp 1½" /1820
Vstup vykurovacieho média	C8, mm	Rp 1½" /1450	Rp 1½" /1550	Rp 1½" /1740	Rp 1½" /1820
Vstup vykurovacieho média/spodný výmenník S1	S1i, mm	Rp 1"/775	Rp 1"/845	Rp 1"/930	Rp 1"/1045
Vstup vykurovacieho média	C11, mm	Rp 1½" /1360	Rp 1½" /1410	Rp 1½" /1570	Rp 1½" /1720
Nátrubok pre snímač termostatu	A1, mm	Rp 1/2" /540	Rp 1/2" /590	Rp 1/2" /620	Rp 1/2" /800
Nátrubok pre snímač termostatu	A2, mm	Rp 1/2" /650	Rp 1/2" /710	Rp 1/2" /770	Rp 1/2" /920
Nátrubok pre snímač termostatu	A3, mm	Rp 1/2" /1140	Rp 1/2" /1160	Rp 1/2" /1320	Rp 1/2" /1520
Nátrubok pre snímač termostatu	A4, mm	Rp 1/2" /1420	Rp 1/2" /1520	Rp 1/2" /1700	Rp 1/2" /1790
Vykurovacie médium / El.vykurovacie teleso	B, mm	Rp 1½" /900	Rp 1½" /930	Rp 1½" /1050	Rp 1½" /1280
Objímka pre odzdušňovací ventil	F, mm	Rp 1½" /1700	Rp 1½" /1840	Rp 1½" /2040	Rp 1½" /2170
Vstup / výstup TUV	Ei/Eo, Rp1", mm	250/1480	270/1590	310/1760	345/1850

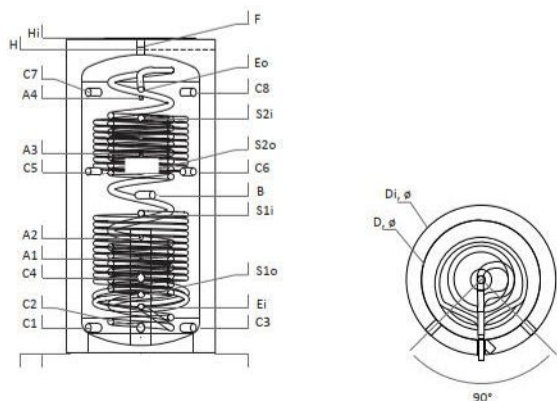
ENERGY DUO PO AKU V2

500N/800N/1000N/1500N

Akumulačná nádrž nesmaltovaná - s dvoma výmenníkmi

- objem 500, 800, 1000, 1500 litrov
- s prietokovým ohrevom TUV
- odnímateľná izolácia

- ⊕ Zapojenie na plný tlak vody (do 0,3 MPa)
- ⊕ Odnímateľná vysokoúčinná izolácia s hrúbkou 100 mm a vonkajším plášťom z PVC s farbou RAL 9006
- ⊕ Nádrž pre ohrev TUV a akumuláciu teplej vody pre vykurovací systém.
- ⊕ Ohrev TUV pomocou nerezového výmenníka
- ⊕ Všetky závitky sú vnútorné, usporiadanie vstupu/výstupu – uhol 90 stupňov pre jednoduchú a pohodlnú inštaláciu.
- ⊕ Možná inštalácia v rohu kotolne.
- ⊕ Výmenníky umožňujú pracovať s rôznymi zdrojmi tepla.
- ⊕ Energetická trieda C
- ⊕ K nádrži je možné dodatočne nainštalovať elektrické vykurovacie teleso vo výkone 1,5 kW do 12 kW, viď str. 4.



Model	MJ	ENERGY DUO PO N AKU V2			
Objem	L	500	800	1000	1500
Objednávkový kód	-	150080	150081	150082	150083
Objem nádrže TUV/ Aku nádrž	L1/L2	22/478	25/775	25/975	40/1460
Výška bez izolácie/ s izoláciou	H, Hi, mm	1700/1750	1840/1890	2040/2090	2170/2220
Min. vertikálna výška	mm	1720	1865	2074	2262
Priemer bez izolácie/ s izoláciou	D, mm	Ø 650/850	Ø 790/990	Ø 790/990	Ø 1000/1200
Plocha nerezového výmenníka	E, m ²	5,5	6,11	6,11	9,9
Plocha spodného/horného výmenníka tepla	S1/ S2, m ²	1,7/1,0	2,9/1,8	3,0/2,0	3,4/2,4
Objem spodného/horného výmenníka S1/S2	L	10,5/6,2	17,9/11,1	18,5/12,3	21/14,8
Výkon spodného/horného výmenníka (z prídavného zdroja tepla)	kW	37/19	72/39	75/42	91/55
Prietok spodný/horný pri 80°C/60°C (z prídavného zdroja tepla)	L/h	1590/816	3095/1677	3224/1806	3912/2365
Odporúčaná plocha výmenníka pre solárne kolektory	m ²	8	12	14	22
Prevádzkový tlak/ Max. teplota výmenníka	bar, °C	16/110	16/110	16/110	16/110
Prevádzkový tlak/ Max. teplota AKU nádrže	bar, °C	3/95	3/95	3/95	3/95
Prevádzkový tlak/ Max. teplota TUV nádrže	bar, °C	6/95	6/95	6/95	6/95
Odporúčany výkon kotla pripojeného k AKU nádrži	kW	44	75	75	114
Hmotnosť bez izolácie/ s izoláciou	kg, kg i	164/176	213/229	230/248	352/375
Prietok TUV pri 10/45 °C pri dosiahnut. teplote v AKU nádrži 65 °C	E, 10/45°C, L/h	1080	1840	1840	2800
Prietok TUV pri 10/38 °C pri dosiahnut. teplote v AKU nádrži 65 °C	E, 10/38°C, L/h	1350	2300	2300	3500
Jednorazové množstvo horúcej vody pri 38°C (pri teplote v AKU nádrži 65°C)	E, 38°C, L	375	580	790	1150
ΔT - teplotný rozdiel medzi AKU nádržou a TUV pri prietoku 30/40/50 l/min.	E, ΔT	6/8/12	3,5/5/8	3,5/5/8	2/3/5
Jednotka stratifikácie vody	Ø, mm	Ø 140	Ø 140	Ø 140	Ø 140
Teplomer	T	voľiteľné			
Elektrické vykurovacie teleso	kW	1 x (1,5÷6)	1 x (1,5÷9)	1 x (1,5÷9)	1 x (1,5÷12)
ROZMERY					
Výstup vykurovacieho média	C1, mm	Rp 1½" /150	Rp 1½" /170	Rp 1½" /170	Rp 1½" /235
Výstup vykurovacieho média	C2, mm	Rp 1½" /150	Rp 1½" /170	Rp 1½" /170	Rp 1½" /235
Výstup vykurovacieho média	C3, mm	Rp 1½" /150	Rp 1½" /170	Rp 1½" /170	Rp 1½" /235
Výstup vykurovacieho média/ spodný výmenník S1	S1o, mm	Rp 1" /280	Rp 1" /310	Rp 1" /310	Rp 1" /375
Vykurovacie médium	C4, mm	Rp 1" /430	Rp 1" /470	Rp 1" /500	Rp 1" /690
Vykurovacie médium	C5, mm	Rp 1½" /1030	Rp 1½" /1050	Rp 1½" /1210	Rp 1½" /1405
Vykurovacie médium	C6, mm	Rp 1½" /1030	Rp 1½" /1050	Rp 1½" /1210	Rp 1½" /1405
Výstup vykurovacieho média/ horný výmenník S2	S2o, mm	Rp 1½" /1030	Rp 1½" /1050	Rp 1½" /1210	Rp 1½" /1405
Vstup vykurovacieho média	C7, mm	Rp 1½" /1450	Rp 1½" /1550	Rp 1½" /1740	Rp 1½" /1820
Vstup vykurovacieho média	C8, mm	Rp 1½" /1450	Rp 1½" /1550	Rp 1½" /1740	Rp 1½" /1820
Vstup vykurovacieho média/ spodný výmenník S1	S1i, mm	Rp 1" /775	Rp 1" /845	Rp 1" /930	Rp 1" /1045
Vstup vykurovacieho média/ horný výmenník S2	S2i, mm	Rp 1½" /1360	Rp 1½" /1410	Rp 1½" /1570	Rp 1½" /1720
Nátrubok pre snímač termostatu	A1, mm	Rp 1/2" /540	Rp 1/2" /590	Rp 1/2" /620	Rp 1/2" /800
Nátrubok pre snímač termostatu	A2, mm	Rp 1/2" /650	Rp 1/2" /710	Rp 1/2" /770	Rp 1/2" /920
Nátrubok pre snímač termostatu	A3, mm	Rp 1/2" /1140	Rp 1/2" /1160	Rp 1/2" /1320	Rp 1/2" /1520
Nátrubok pre snímač termostatu	A4, mm	Rp 1/2" /1420	Rp 1/2" /1520	Rp 1/2" /1700	Rp 1/2" /1790
Vykurovacie médium / El.vykurovacie teleso	B, mm	Rp 1½" /900	Rp 1½" /930	Rp 1½" /1050	Rp 1½" /1280
Objímka pre odvzdušňovací ventil	F, mm	Rp 1½" /1700	Rp 1½" /1840	Rp 1½" /2040	Rp 1½" /2170
Vstup / výstup TUV	Ei/Eo, Rp1", mm	250/1480	270/1590	310/1760	345/1850