









ATMOS

KOTLE A HORÁKY NA PELETY






(ceny platné od 1. 3. 2025)


1. Splyňovacie kotle ATMOS pôvodne na drevo s úpravou pre horák na pelety vo vrchných dvierkach

typ	rozsah výkonu na pelety	trieda	cena bez DPH / s DPH (€) cena kotla bez horáku	
DC 18 S s úpravou pre horák	6 - 20 kW	5 	2.829,79	3.480,64
DC 25 S s úpravou pre horák	7 - 24 kW	5 	3.110,64	3.826,09
DC 30 SX s úpravou pre horák	7 - 24 kW	5 	3.200,00	3.936,00
DC 32 S s úpravou pre horák	7 - 24 kW	5 	3.442,55	4.234,34
DC 50 S s úpravou pre horák <i>(pre kotol DC 50 S s úpravou je určený horák ATMOS A45)</i>	13,5 - 45 kW	5 	4.051,06	4.982,80



2. Splyňovacie kotle ATMOS pôvodne na hnedé uhlie a drevo s úpravou pre horák na pelety vo vrchných dvierkach

typ	rozsah výkonu na pelety	trieda	cena bez DPH / s DPH (€) cena kotla bez horáku	
C 15 S s úpravou pre horák	3 - 12 kW	5 	2.719,15	3.344,55
C 18 S s úpravou pre horák	6 - 20 kW	5 	2.817,02	3.464,93
C 25 ST s úpravou pre horák	7 - 24 kW	5 	3.310,64	4.072,09
C 32 ST s úpravou pre horák	7 - 24 kW	5 	3.548,94	4.365,20
AC 25 S s úpravou pre horák	6 - 20 kW	5 	2.944,68	3.621,96




Kotle s úpravou sú vybavené (od výrobného čísla kotla 327 700): 2x modul AD03, prepínací vypínač, čidlo teploty kotla TK (KTF 20), čidla TV a TS (2x KTF 20 - 5 m), termostatom na čerpadlo 70 °C, vývod pre čerpadlo v kotlovom okruhu.

Pre kotle s úpravou pre horák na pelety používajte dopravníky s minimálnou dĺžkou 2 m.

Splyňovacie kotle ATMOS s úpravou pre horák na pelety A25/A45 je možné si objednať priamo z výroby v ľavom alebo pravom prevedení.

Pre kotly ATMOS DCxxS-SX a CxxS-ST s úpravou sú určené horáky na pelety

typ	rozsah výkonu	kód	cena bez DPH / s DPH (€)	
ATMOS A25	4,5 - 24 kW	H0014	1.093,47	1.344,97
ATMOS A45	8,5 - 49 kW	H0015	1.521,16	1.871,03



Horák ATMOS A25 je určený len pre kvalitné biele pelety z mäkkého dreva bez kôry s priemerom Ø 6 - 8 mm, s dĺžkou 10 - 25 mm a výhrevnosťou 16 - 19 MJ.kg⁻¹. Výhodou horáka je automatické zapalovanie paliva pomocou žhviacej špirály, ktorá zapáli pelety kedykoľvek je potrebné zakúriť. Horák a kotol tak pracuje na plný výkon s najvyššou účinnosťou od 85 - 90 % a najlepšou kvalitou spaľovania. Horáky nie sú určené pre tmavé pelety, ktoré sa zapiekajú v spaľovacej komôrke horáka.




Sada pre zabudovanie horáku A25 na pelety do vrchných dvierok starého kotla

otevřání dvířek	kód	prevedenie	cena bez DPH / s DPH (€)	
s pravým otváraním - horák A25	S0532	- staré prevedenie s AD02	370,37	455,56
s ľavým otváraním - horák A25	S0533	- staré prevedenie s AD02	370,37	455,56
s pravým otváraním - horák A45	S0624	- staré prevedenie s AD02	432,10	531,48
s ľavým otváraním - horák A45	S0625	- staré prevedenie s AD02	432,10	531,48
s pravým otváraním - horák A25	S1222	- Model kotla 2017-2021 (2x AD03)	480,60	591,14
s ľavým otváraním - horák A25	S1223	- Model kotla 2017-2021 (2x AD03)	480,60	591,14
s pravým otváraním - horák A45	S1224	- Model kotla 2017-2021 (2x AD03)	564,37	694,18
s ľavým otváraním - horák A45	S1225	- Model kotla 2017-2021 (2x AD03)	564,37	694,18

Dodatočnú úpravu je možné vykonať iba pri kotloch vybavených odťahovým ventilátorom do výkonu 40/50 kW (mimo typu DCxxGS, DCxxGD)

Sada na prestavbu elektroinštalácie kotla typ DCxxS s reguláciou ATMOS ACD 04 na kotol s úpravou pre horák na pelety ATMOS A25 v horných dvierkach kotla	kód	cena bez DPH / s DPH (€)	
	S1828	52,83	64,99

3. Kotly na pelety ATMOS D14P · D21P · D25P

typ	rozsah výkonu na pelety	trieda	cena bez DPH / s DPH (€) cena kotla bez horáku	
D 14 P	4 - 14 kW	5 	2.374,47	2.920,60
D 21 P	4 - 19,5 kW	5 	2.421,28	2.978,17
D 25 P	7 - 24 kW	5 	2.587,23	3.182,29



Kotly D14P, D21P a D25P sú dodávané s dvoma čidlami KTF20 - 5 m (TV a TS).

Kotly D14P, D21P a D25P sú dodávané **bez horáka**.

Kotly D14P, D21P a D25P neumožňujú kúriť kusovým drevom.

Pre kotly ATMOS D14P · D21P · D25P je určený horák na pelety

typ	rozsah výkonu	kód	cena bez DPH / s DPH (€)	
ATMOS A25	4,5 - 24 kW	H0014	1.093,47	1.344,97





Horák ATMOS A25 je určený len pre kvalitné biele pelety z mäkkého dreva bez kôry s priemerom Ø 6 - 8 mm, s dĺžkou 10 - 25 mm a výhrevnosťou 16 - 19 MJ.kg⁻¹.

Výhodou horáka je automatické zapalovanie paliva pomocou žhviacej špirály, ktorá zapáli pelety kedykoľvek je potrebné zakúriť. Horák a kotol tak pracuje na plný výkon s **najvyššou účinnosťou od 85 - 90 %** a najlepšou kvalitou spaľovania. Na rozdiel od rady konkurenčných výrobkov, ktoré nemajú zapalovacie zariadenie a musia vždy udržiavať žhavú vrstvu v spaľovacom priestore. Takýto chod na malý výkon, kedy klesá teplota spaľín pod 100 °C spôsobuje kondenzáciu dechtov a kyselín v spaľovacom priestore a komíne, nižšiu účinnosť, vyššiu spotrebu paliva, horšiu kvalitu spaľovania, väčšie zanášanie kotla a častejšie čistenie.

Horáky nie sú určené pre rastlinné alebo tmavé pelety, ktoré sa spekajú v spaľovacej komôrke horáka. V prípade spaľovania tmavých (kôrových) peliet strácame komfort vykurovania a je nutné spaľovaciú komôrku horáka čistiť raz za 1 - 3 dni alebo vybaviť horák pnematickým čistením spaľovacej komôrky.



4. Kotly na pelety ATMOS D10PX · D15PX · D20PX · D25PX


typ	rozsah výkonu na pelety	trieda	cena bez DPH / s DPH (€) cena kotle s horákom	
D 10 PX	3 - 10 kW	5 	3.961,70	4.872,89
D 15 PX	4,5 - 15 kW	5 	4.246,81	5.223,58
D 20 PX	4,5 - 20 kW	5 	4.314,89	5.307,31
D 25 PX	4,5 - 24 kW	5 	4.617,02	5.678,93

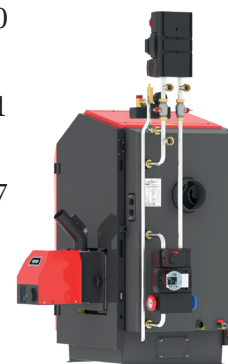


Kotly D10PX, D15PX, D20PX a D25PX sú **DODÁVANÉ AKO KOMPLETNÉ ZARIADENIA s horákom ATMOS A25**, dopravníkom a zásobníkom na pelety o objeme 65 l (D10PX) / 175 l (D15PX, D20PX) / 215 l (D25PX). Kotle sú dodávané so všetkými čidlami, vrátane dvoch čidiel KTF20 - 5 m (TV a TS).

Príslušenstvo pre kotly DxxPX: nerezové zapojenie pre ľahké a rýchle pripojenie kotla	kód	cena bez DPH / s DPH (€)	
Zapojenie ATMOS F15 ESBE-PX pre kotol D10PX	P0615	2.128,06	2.617,51
Zapojenie ATMOS F16 ESBE-PX pre kotly D15PX, D20PX, D25PX	P0616	2.164,50	2.662,34

5. Kotly na pelety ATMOS DxxP Compact so zapojením a horákom

typ	rozsah výkonu na pelety	trieda	cena bez DPH / s DPH (€) cena kotla s horákom a zapojením	
D 14 P Compact	4 - 14 kW	5 	4.774,47	5.872,60
D 21 P Compact	4 - 19,5 kW	5 	4.812,77	5.919,71
D 25 P Compact	7 - 24 kW	5 	4.982,98	6.129,07



Kotly DxxP Compact sú **DODÁVANÉ AKO KOMPLETNÉ ZARIADENIA s horákom na pelety ATMOS A25** s dvoma čidlami KTF20 - 5 m (TV a TS) a s profesionálnym nerezovým zapojením (kotlový okruh s termoventilom 70 °C + jeden vykurovací).

Zákazník iba dokúpi najvhodnejší zásobník na pelety s dopravníkom. V prípade rozsiahlejšieho vykurovacieho systému je možné zapojenie kotla rozšíriť na dva alebo tri vykurovacie okruhy zakúpením špeciálneho rozdeľovača a potrebnej čerpadlovej skupiny. Firma ESBE pre tieto prípady vytvorila špeciálne čerpadlové skupiny pre firmu ATMOS so silnejším čerpadlom a väčšou dimenziou armatúr.

Kotly D14P, D21P a D25P neumožňujú kúriť kusovým drevom.

Špeciálne príslušenstvo pre rozšírenie zapojenia kotla DxxP Compact

typ príslušenstva	kód	cena bez DPH / s DPH (€)	
Rozdeľovače			
ATMOS/ESBE GMA 321 dvojokruhový - 1" rozstup 90 mm	P0506	163,98	201,70
ATMOS/ESBE GMA 331 trojokruhový - 1" rozstup 90 mm	P0507	204,06	250,99
Čerpadlové skupiny			
ATMOS/ESBE GDA 311 priama - 1" rozstup 90 mm	P0503	278,76	342,88
ATMOS/ESBE GFA 311 termostatická 20 - 55 °C - 1" rozstup 90 mm	P0504	342,53	421,31
ATMOS/ESBE GRA 311 zmiešavanie bez servopohonu - 1" rozstup 90 mm	P0533	353,46	434,76
ATMOS/ESBE GRA 311 zmiešavanie so servopohonom 120 s - 1" rozstup 90 mm	P0505	426,34	524,40

6. Kombinované kotly na drevo a pelety ATMOS DCxxSP(X)(T) (ručné / automatické prikladanie)

typ	rozsah výkonu na drevo / pelety	trieda	cena bez DPH / s DPH (€) cena kotla bez horáku	
DC 18 SP	20 / 4,5 - 15 kW	5	4.089,36	5.029,91
DC 25 SP	27 / 6 - 20 kW	5	4.659,57	5.731,27
DC 30 SPX	30 / 6 - 20 kW	5	4.702,13	5.783,62
DC 32 SP	35 / 6 - 20 kW	5	5.400,00	6.642,00
DC 40 SPT	40 / 9 - 30 kW	5	6.655,32	8.186,04

(pre kotol DC 40 SPT je určený horák ATMOS A45 - kód: H0352)

Kotly a horáky v prevedení DCxxSP(X)(T) sú vybavené funkciou automatického uzavretia alebo otvorenia prívodu vzduchu do kotla/horáka pomocou servopohonu, pri kúrení drevom alebo peletami.

Kotly sú vybavené snímačom teploty spalín AGF2 a snímačom teploty vody kotla KTF20 pre funkciu automatického štartu horáka po dohorení dreva. Ďalej sú kotly vybavené dvoma čidlami (TV a TS) KTF20 pre ovládanie horáka podľa dvoch teplôt na akumuláčnej nádrži. Celý komplet je tak predávaný v **maximálnej výbave pre plne automatický režim a jednoduchú inštaláciu „plug and play“**.

Kotly DCxxSP(X)(T) sú dodávané **bez horáka**.



Pro kotle ATMOS DCxxSP(X)(T) je určen horák na pelety

typ	rozsah výkonu	kód	cena bez DPH / s DPH (€)	
ATMOS A25	4,5 - 24 kW	H0048	1.321,87	1.765,17
ATMOS A45	8,5 - 49 kW	H0352	1.762,79	2.168,23

Horáky v prevedení pre kotly DCxxSP(X)(T) sú vybavené funkciou automatického uzavretia alebo otvorenia prívodu vzduchu do horáka pomocou servopohonu, podľa režimu kotla.

Horáky ATMOS A25/A45 (DC40SPT) sú určené iba pre kvalitné biele pelety z mäkkého dreva bez kôry s priemerom 6 - 8 mm, s dĺžkou 10 - 25 mm a výhrevnosťou 16 - 19 MJ.kg⁻¹. Výhodou horákov je automatické zapalovanie paliva pomocou žhviacej špirály, ktorá zapáli pelety, kedykoľvek je potrebné zakúriť.




Pre všetky varianty horáka ATMOS A25 sú určené tieto dopravníky

typ dopravníku	kód	cena bez DPH / s DPH (€)	
Šnekový dopravník DA1500 s dĺžkou 1,5 m a priemeru 75 mm (prevodovka 25 W)	H0151	476,19	585,71
Tento dopravník je určený len pre kotle pri ktorých je horák zabudovaný do boku kotla - D14P, D21P, D25P, D15P, D20P a kotle DCxxSP(X), CxxSP.			
Tento dopravník nie je určený pre kotle s úpravou pre horák na pelety.			
Špirálový dopravník DA2000 s dĺžkou 2 m a priemerom 75 mm (prevodovka 25 W)	H0207	577,60	710,45
Tento dopravník je predovšetkým určený pre splyňovacie kotle so zabudovaným horákom vo vrchných prikladacích dvierkach - DCxxS(X), DCxxRS, CxxS(T), ACxxS. Dá sa však použiť aj pre štandardné kotle na pelety typ DxxP.			
Špirálový dopravník DA2500 s dĺžkou 2,5 m a priemerom 75 mm (prevodovka 25 W)	H0208	709,88	873,15
Špirálový dopravník DA3000 s dĺžkou 3 m a priemerom 75 mm (prevodovka 40 W)	H0209	908,29	1.117,20
Špirálový dopravník DA4000 s dĺžkou 4 m a priemerom 75 mm (prevodovka 40 W)	H0212	952,38	1.171,43
Tento dopravník je určený pre všetky kotle na pelety ATMOS, kedy je zásobník paliva vo väčšej vzdialenosti od kotla.			

Dĺžka dopravníka musí byť vybratá tak, aby hadica medzi horákom a dopravníkom bola napnutá a mala minimálnu dĺžku 20 cm (optimálne 30 až 60 cm) z dôvodu bezpečnosti. Maximálna dĺžka hadice by nemala byť väčšia ako 1 m. Ku každému dopravníku je dodávaná podperná noha. Jej dĺžku nastavíme tak, aby bol uhol dopravníku maximálne 45° a hadica bola napnutá.

7. Kotly na pelety ATMOS D20P · D30P · D40P · D50P

typ	rozsah výkonu na pelety	trieda	cena bez DPH / s DPH (€)
D 20 P	6,5 - 22 kW	5 	3.038,30 / 3.737,11
D 30 P	8,9 - 29,8 kW	5 	3.421,28 / 4.208,17
D 40 P	8,9 - 40 kW	5 	3.476,60 / 4.276,22
D 50 P	13,5 - 45 kW	5 	4.246,81 / 5.223,58

DOPRODEJ



Kotly D20P, D30P, D40P a D50P sú dodávané so snímačom teploty kotla (TK) KTF20 - 2 m, s dvoma snímačmi (TV a TS) KTF20 - 5 m a modulom AD03 pre ovládanie odťahového ventilátora kotla a čerpadla v kotlovom okruhu. Kotly D20P, D30P, D40P a D50P sú dodávané bez horáka.

Pre kotly ATMOS D20P · D30P · D40P · D50P sú určené horáky na pelety

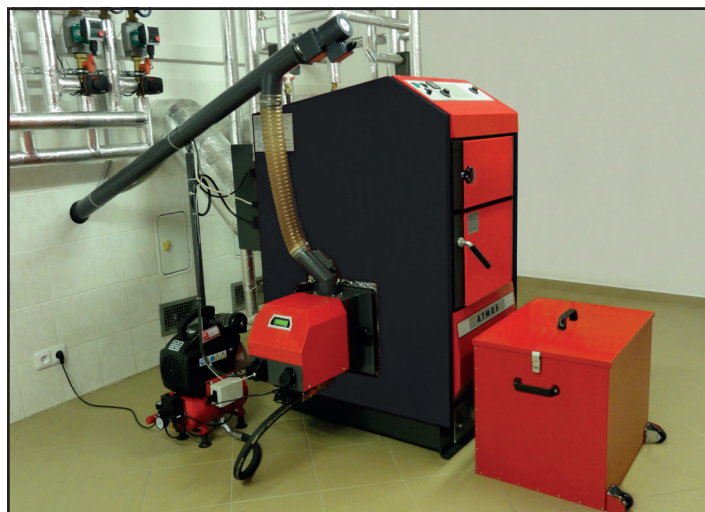
typ	rozsah výkonu	kód	cena bez DPH / s DPH (€)
ATMOS A25 <i>(tento horák je určený pre kotol D20P)</i>	4,5 - 24 kW	H0014	1.093,47 / 1.344,97
ATMOS A45 <i>(tento horák je určený pre kotly D30P, D40P, D50P)</i>	8,5 - 49 kW	H0015	1.521,16 / 1.871,03



Horák ATMOS A45 je určený len pre kvalitné biele pelety z mäkkého dreva bez kôry s priemerom Ø 6 - 8 mm, s dĺžkou 10 - 25 mm a výhrevnosti 16 - 19 MJ.kg⁻¹.

Výhodou horáku je automatické zapalovanie paliva pomocou žhaviacej špirály, ktorá zapáli pelety kedykoľvek je potreba zakúriť. Horák a kotol tak pracuje na plný výkon s **najvyššou účinnosťou od 85 - 90 %** a najlepšou kvalitou spaľovania. Na rozdiel od rady konkurenčných výrobkov, ktoré nemajú zapalovacie zariadenie a musia vždy udržiavať žhavú vrstvu v spaľovacom priestore. Takýto chod na malý výkon, kedy klesá teplota spalín pod 100 °C spôsobuje kondenzáciu dechtov a kyselín v spaľovacom priestore a komíny, nižšiu účinnosť, vyššiu spotrebu paliva, horšiu kvalitu spaľovania, väčšie zanášanie kotla a častejšie čistenie. U našich výrobkov vykonávame vyberanie popola iba raz za 7 až 30 dní, podľa kvality paliva a výkonu kotla.

Horáky nie sú určené pre rastlinné alebo tmavé pelety, ktoré sa spekajú v spaľovacej komôrke horáku. V prípade spaľovania tmavých (kôrových) peliet strácame komfort vykurovania a je nutné spaľovaciu komôrku horáku čistiť raz za 1 - 3 dni alebo vybaviť horák pneumatickým čistením spaľovacej komôrky.



Príklad kotolne s kotlom D50P



Ukážka zapojenia kotla s vyrovnávacou nádržou

8. Kotel na pelety ATMOS D85P

typ	rozsah výkonu na pelety	trieda	cena bez DPH / s DPH (€) cena kotla bez horáku	
-----	----------------------------	--------	---	--

D 85 P	24 - 80 kW	5 	7.812,77	9.609,71
--------	------------	---	----------	----------

Nový kotel D85P je v základe kompletne vybavený všetkým potrebným. Automatickým vyberaním popola zo spalovacej komory a zadného výmenníka, prídavným popolníkom s objemom 160 l, pneumatickým čistením zadného rúrkového výmenníka.

Pre predpísané zapojenie kotlov s vyrovnávacou nádržou, sú kotly dodávané s dvoma čidlami KTF 20 s 5 m káblom a snímačom teploty kotla KTF20 - 2 m (TK).

Kotel D85P neumožňuje kúriť kusovým drevom.

Kotel D85P je dodávaný **bez horáku**.



Pre kotel D85P je určen horák na pelety

typ	rozsah výkonu	kód	cena bez DPH / s DPH (€)	
-----	---------------	-----	--------------------------	--

ATMOS A85	24 - 80 kW	H0033	3.011,46	3.704,10
-----------	------------	-------	----------	----------

Horák ATMOS A85 je určený pre kvalitné biele pelety z mäkkého dreva bez kôry o priemere 6 - 8 mm, o dĺžke 10 - 25 mm a výhrevnosti 16 - 19 MJ.kg⁻¹. Výhodou horáku je automatické zapalovanie paliva pomocou zapalovacej špirály, ktorá zapáli pelety kedykoľvek je potreba zakúriť.

Horák je v základe **vybavený pneumatickým čistením**, ktoré pri každom dohorení alebo v pravidelných intervaloch vyčistí spalovaciu komôrku horáku. Vďaka pneumatickému čisteniu postačí skontrolovať, poprípade vyčistiť spalovaciu komôrku horáku jedenkrát za 14 - 30 dní až mesiac.

Horák ATMOS A85 má rovnaký spôsob riadenia ako menší horák ATMOS A25 a 45. Kotel D85P s horákom A85 vždy zapojíme s vyrovnávacou nádržou o minimálnom objeme 1000 l, kde využijeme funkciu riadenia horáku podľa dvoch teplôt na vyrovnávacej nádrži a ovládanie odťahového ventilátoru kotla priamo z horáku.



Pre horáky ATMOS A45 a A85 sú určené tieto dopravníky

typ dopravníku	kód	cena bez DPH / s DPH (€)	
----------------	-----	--------------------------	--

Špirálový dopravník hriadelový DRA50 s dĺžkou 1,7 m a priemeru 80 mm (prevodovka 40 W)	H0039	740,74	911,11
--	-------	--------	--------

Špirálový dopravník hriadelový DRA50 s dĺžkou 2,5 m a priemeru 80 mm (prevodovka 40 W)	H0037	811,29	997,88
--	-------	--------	--------

Špirálový dopravník hriadelový DRA50 s dĺžkou 4 m a priemeru 80 mm (prevodovka 40 W)	H0004	1.137,57	1.399,21
--	-------	----------	----------

Špirálový dopravník hriadelový DRA50 s dĺžkou 5 m a priemeru 80 mm (prevodovka 40 W)	H0005	1.261,02	1.551,06
--	-------	----------	----------

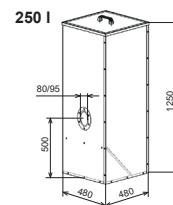
Dĺžka dopravníka musí byť vybraná tak, aby hadica medzi horákom a dopravníkom bola napnutá a mala minimálne dĺžku 20 cm (optimálne 30 - 60 cm) z dôvodu bezpečnosti. Maximálna dĺžka hadice by nemala byť väčšia ako 1 m. Ku každému dopravníku je dodávaná podperná noha. Jej dĺžku nastavíme tak, aby bol uhol dopravníka maximálne 45° a hadica bola napnutá.

Nádrže na pelety

typ	objem nádrže	kód	cena bez DPH / s DPH (€)	
-----	--------------	-----	--------------------------	--

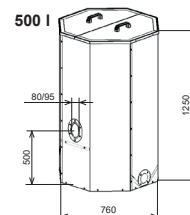
Nádrž na pelety	250 l	H0204 - červená H0214 - modrá	348,32	428,44
------------------------	--------------	----------------------------------	--------	--------

Jedná sa o najmenšiu veľkosť, ktorá je vhodná pre kotle do výkonu 25 kW v prípade malej kotolne, kedy nemôžeme použiť väčší objem nádrže na pelety. Táto nádrž je usposobená pre 163 kg peliet, tj. cca 730 kWh.



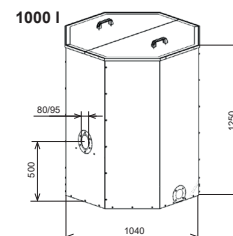
Nádrž na pelety	500 l	H0201 - červená H0202 - modrá	467,37	574,87
------------------------	--------------	----------------------------------	--------	--------

Jedná sa o strednú veľkosť, ktorá je vhodná pre kotle do výkonu 35 kW. Táto nádrž je usposobená pre 325 kg peliet, tj. cca 1463 kWh.



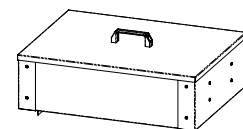
Nádrž na pelety	1000 l	H0047 - červená H0046 - modrá	612,87	753,84
------------------------	---------------	----------------------------------	--------	--------

Jedná sa o najväčšiu veľkosť, ktorá je vhodná pre kotle do výkonu 50 kW. Táto nádrž je usposobená pre 650 kg peliet, tj. cca 2925 kWh.



Nástavec pre zväčšenie objemu zásobníka peliet kotlov DxxPX

Nástavec 200 mm (45 l) D10PX	S1343	260,14	319,97
Nástavec 300 mm (68 l) D10PX	S1344	299,82	368,78
Nástavec 200 mm (65 l) D15PX, D20PX	S1233	260,14	319,97
Nástavec 300 mm (95 l) D15PX, D20PX	S1234	299,82	368,78
Nástavec 200 mm (90 l) D25PX	S1315	286,60	352,52
Nástavec 300 mm (135 l) D25PX	S1316	343,92	423,02



Ukázková zostava pre tepelné straty objektu 12 - 24 kW

typ zariadenie	špecifikácia	cena bez DPH / s DPH (€)	
Kotol D21P	4 - 19,5 kW	2.370,83	2.916,13
Horák ATMOS A25	4 - 24 kW	1.093,47	1.344,97
Špirálový dopravník DA1500 s dĺžkou 1,5 m a Ø 75 mm		476,19	585,71
Nádrž na pelety	500 l	467,37	574,87
Celková cena za zostavu		4.407,86	5.421,68
.....			
Kotol DC18S s úpravou pre horák	20 / 6 - 20 kW	2.770,83	3.408,13
Horák ATMOS A25	4,5 - 24 kW	1.093,47	1.344,97
Špirálový dopravník DA2000 s dĺžkou 2 m a Ø 75 mm		577,60	710,45
Nádrž na pelety	500 l	467,37	574,87
Celková cena za zostavu		4.909,27	6.038,40

K cene ukážkovej zostavy je samozrejme nutné pripočítať náklady na inštaláciu kotla a potrebný materiál, ako sú čerpadlá, zmiešavacie ventily, potrubie, atď... Cenu za inštaláciu stanovuje inštalátorská firma, podľa konkrétnych podmienok u zákazníka.

Doporučujeme Vám vždy **zapojiť kotol s vyrovnávacou (akumulačnou) nádržou s objemom 500 - 1000 l a využiť funkcie dvoch čidiel TV a TS**, ktorá Vám usporí palivo a zvýši životnosť horáka na pelety.

Pre ďalšiu úsporu paliva (až 20 %) a správnu funkciu nabíjania vyrovnávacej nádrže použite špeciálne vyvinutú reguláciu ATMOS ACD 03/04.

Kompaktné nádrže na pelety s dopravníkom

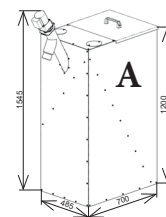
sada

kód

cena bez DPH / s DPH (€)

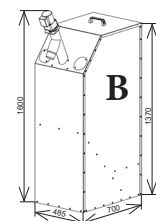
A - Sada AZPD určená pre kotle na pelety DxxP, DCxxSP(X), CxxSP

Sada AZPD 240 R (červená) s dopravníkom DRA25 - 1,3 m (prevodovka 25 W)	H0283	1.000,88	1.231,08
Sada AZPD 240 B (modrá) s dopravníkom DRA25 - 1,3 m (prevodovka 25 W)	H0284	1.000,88	1.231,08



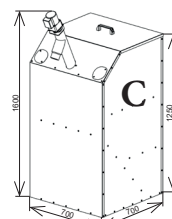
B - Sada AZPD určená pre kotle na pelety DxxP, DCxxSP(X), CxxSP

Sada AZPD 300 R Design (červená) s dopravníkom DRA25 - 1,3 m (prevodovka 25 W)	H0321	1.089,07	1.339,55
Sada AZPD 300 B Design (modrá) s dopravníkom DRA25 - 1,3 m (prevodovka 25 W)	H0322	1.089,07	1.339,55



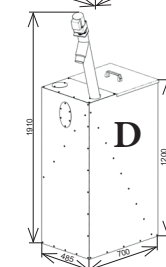
C - Sada AZPD určená pre kotle na pelety DxxP, DCxxSP(X), CxxSP

Sada AZPD 400 R Design (červená) s dopravníkom DRA25 - 1,3 m (prevodovka 25 W)	H0445	1.159,61	1.426,32
Sada AZPD 400 B Design (modrá) s dopravníkom DRA25 - 1,3 m (prevodovka 25 W)	H0446	1.159,61	1.426,32



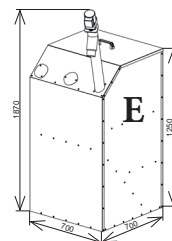
D - Sada AZPU je určená pre splyňovacie kotle s úpravou pre horák na pelety

Sada AZPU 240 C (červená) s dopravníkom DRA25 - 1,7 m (prevodovka 25 W)	H0280	1.009,70	1.241,93
Sada AZPU 240 M (modrá) s dopravníkom DRA25 - 1,7 m (prevodovka 25 W)	H0281	1.009,70	1.241,93



E - Sada AZPU je určená pre splyňovacie kotle s úpravou pre horák na pelety

Sada AZPU 400 C (červená) s dopravníkom DRA25 - 1,7 m (prevodovka 25 W)	H0447	1.181,66	1.453,44
Sada AZPU 400 M (modrá) s dopravníkom DRA25 - 1,7 m (prevodovka 25 W)	H0448	1.181,66	1.453,44



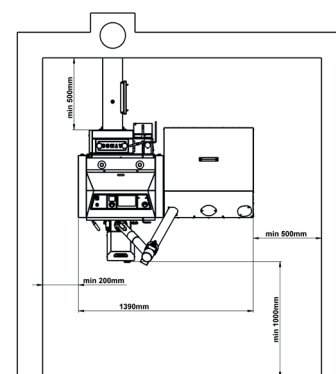
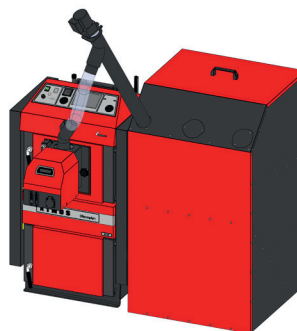
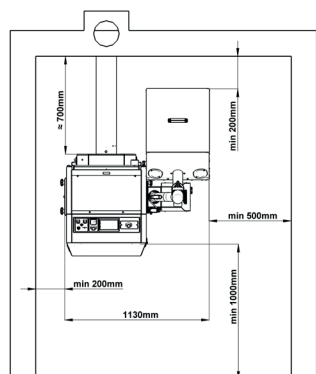
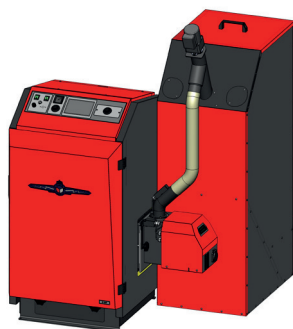
Ide o sadu nádrže na pelety s objemom 240 l / 300 l / 400 l s dopravníkom DRA25, ktorá je určená pre malé a stiesnené kotolne. **Umožňuje umiestnenie nádrže v tesnej blízkosti kotla, tak aby zostava zaberala málo miesta.**

Do nádrže s využiteľným objemom 240 l sa zmestí 156 kg peliet, tj. cca 700 kWh. (10 p.)

Do nádrže s využiteľným objemom 300 l sa zmestí 195 kg peliet, tj. cca 880 kWh. (13 p.)

Do nádrže s využiteľným objemom 400 l sa zmestí 260 kg peliet, tj. cca 1170 kWh. (17 p.)

Ukážka instalace kompaktních zásobníků na pelety



B - Sada AZPD 300 s kotlom DxxP

E - Sada AZPU 400 pre kotle s úpravou pre horák na pelety

Príslušenstvo pre správne pripojenie

sada kód cena bez DPH / s DPH (€)

Sada AS25 P0435 97,55 119,99

Sada slúži na ovládanie kotla vybaveného odťahovým ventilátorom a horákom A25 podľa dvoch teplôt (čidiel) na vyrovnávacej nádrži s objemom 500 až 1000 l. Skladá sa z dvoch čidiel KTF20 s 5 m káblom, modulu AD02 pre ovládanie odťahového ventilátora a špeciálnej prípojky. V prípade inštalácie kotla na pelety bez odťahového ventilátora postačí pre využitie špeciálnej funkcie horáka A25 dokúpiť len dve čidlá KTF20 s 5 m káblom.

Sada AS2012 (pre staré prevedenie kotlov DCxxSP(X)) P0444 166,49 204,78

Súprava slúži na ovládanie horáka A25/A45 kotla vybaveného odťahovým ventilátorom, čerpadla v kotlovom okruhu alebo čerpadla solárneho ohrevu podľa troch teplôt (čidiel) na vyrovnávacej nádrži so solárnym výmenníkom av spolupráci so čidlom na solárnom paneli. Sada štyroch čidiel so zapojeným konektorom sa skladá z troch čidiel vody KTF20 so 6 m káblom, jedným čidlom spalín (soláru) do 400 °C s 5 m káblom, nádržkou pre solár, štyrmi dutinkami s cínom na jednoduché spojenie vodičov, **modulom AD03** pre ovládanie odťahového ventilátora kotla a čerpadla v kotlovom okruhu (solári) z horáka A25 a jednou prepjkou pre kotly DCxxSP(X), CxxSP - staré prevedenie.

Táto sada je určená pre kotly DCxxSP(X), CxxSP v starom prevedení (do výrobného čísla 343500) s funkciou automatického štartu horáka na pelety po dohorení dreva alebo pre kotly DxxP s funkciou riadenia horáka podľa troch teplôt na vyrovnávacej nádrži s výmenníkom pre solár.

i INFO - Pri prevedení kotlov DCxxSP(X), CxxSP postačí dokúpiť pre funkciu soláru iba jeden solárny snímač AGF3 a jeden snímač KTF20 s 5 m káblom.

Snímač AGF3 - snímač spalín (0...+400 °C) P0413 99,22 122,05

Snímač KTF20 s 5 m káblom - snímač vody (-20...+110 °C) - PVC P0431 21,35 26,26

Snímač KTF20 s 2 m káblom - snímač vody (-20...+110 °C) - silikón P0410 17,82 21,92

Modul AD02 pre ovládanie ventilátora kotla P0432 53,44 65,73

Modul AD03 pre ovládanie ventilátora kotla a čerpadla v kotlovom okruhu (solár) P0436 61,73 75,93

Modul AD04 modul horáka pre špeciálne účely P0446 61,73 75,93

Špeciálna prepjka pre kotle DCxxSP(X), CxxSP - staré prevedenie S0725 1,56 1,91

i INFO - Kotle s úpravou pre horák na pelety sú už v základe dodávané s čidlom teploty kotla KTF20 - 2 m (TK) s dvomi modulmi AD03 pre ovládanie odťahového ventilátora kotla a čerpadla v kotlovom okruhu a s dvomi čidlami KTF20 - 5 m (TV a TS).

Súprava ekvitermickej regulácie ATMOS ACD 03 S0103 666,84 820,22

Súprava ekvitermickej regulácie ATMOS ACD 03 AGF S0106 750,65 923,30

(pro kotle s úpravou pro horák na pelety)


Súprava ekvitermickej regulácie ATMOS ACD 03 AGF WIFI  S0108 987,51 1214,64

(pro všechny kotle)

Ekvitermickej regulácia ATMOS ACD 03 je novým regulačným prvkom pre všetky kotly ATMOS. Regulácia je vybavená veľkým dotykovým displejom, funkciami a výstupmi pre reguláciu troch (štyroch) vykurovacích okruhov, ohrevu TUV, soláru, nabíjania akumuláčnych nádrží atď. Špeciálny program ATMOS je vytvorený pre podmienky kotlov na pevné palivá.



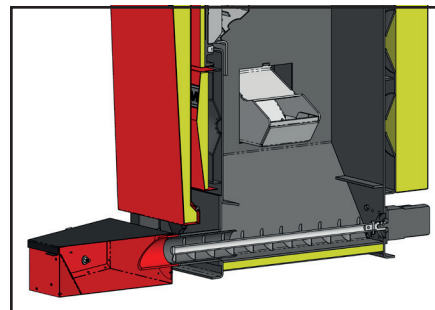
Sada ekvitermickej regulácie ATMOS ACD 03

Zloženie sady / Názov	Výrobné označenie	Počet v sade	Merací rozsah	Dĺžka
Ekvitermickej regulátor	ACD 03	1	-	-
Pripojovacia svorkovnica	SCS34	1	-	-
Snímač vonkajšej teploty (AF)	AF20-B65	1	-40 ... +70	0 m
Kotlový snímač teploty (WF)	KTF20-65-2M	1	-20 ... +110	2 m
Príložený snímač vykurovacieho systému (VF)	SF20-B54	3	0 ... +110	4 m
Snímač TUV (SF), snímač AKU (PF/FPF)	KTF20-65-5M	3	-20 ... +110	5 m
Senzor spalín (AGF) (iba ACD 03 AGF/WIFI)	AGF3	1	0 ... +400	2 m
Bezdrôtová brána (iba ACD 03 AGF WIFI)	WG1000 	1	-	-

Automatický odvod popola pro kotly DxxP

Odpopolňovacie zariadenie - bez prídavného popolníka

typ	kód	cena bez DPH / s DPH (€)	
Pre kotly D14P, D21P			
D14P Compact, D21P Compact	S0577	537,92	661,64
Pre kotly D25P			
D25P Compact	S0578	537,92	661,64
Pre kotly D15P, D20P	S0535	537,92	661,64
Pre kotly D30P, D40P	S0536	599,65	737,57
Pre kotol D50P	S0537	656,97	808,07
Pre kotol D80P	S1080	850,97	1.046,69



Prídavné popolníky pre kotly

D14P, D21P, D25P, D30P, D40P, D50P

D14P Compact, D21P Compact, D25P Compact,

typ popolníka (červený)	kód	cena bez DPH / s DPH (€)	
-------------------------	-----	--------------------------	--

Malý zošikmený - objem 18 l	S1229	260,14	319,97
------------------------------------	-------	--------	--------

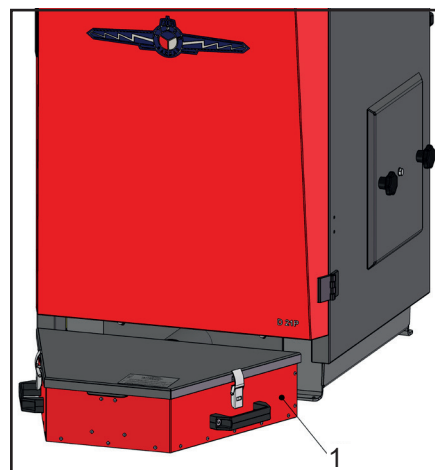
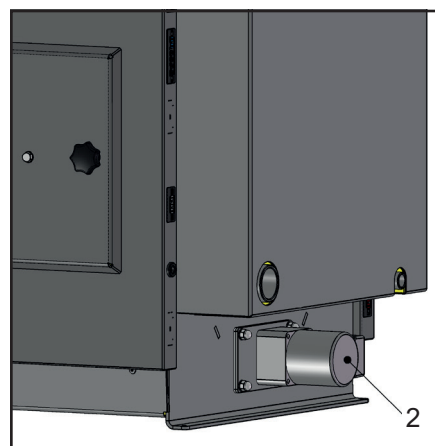
Design 2017 - určené pre kotly D14P, D21P, D25P, D14P Compact, D21P Compact, D25P Compact, D31P pri spaľovaní kvalitných drevených peliet. Interval vysypávania popola jeden krát za 14 - 30 dní.

Malý - objem 28 l	S0542	304,23	374,21
--------------------------	-------	--------	--------

Odporúčaná veľkosť pre kotly D15P, D20P pri spaľovaní kvalitných drevených peliet. Interval vyberania popola raz za 14 - 35 dní.

Stredný zošikmený - objem 46 l	S0544	413,62	508,75
---------------------------------------	-------	--------	--------

Určené pre kotly D20P, D30P, D40P, D50P pri spaľovaní kvalitných drevených peliet. Interval vyberania popola raz za 10 - 40 dní.



Ako príslušenstvo ku každému kotlu na pelety DxxP, ktorý bol vyrobený po 1. 3. 2007, je možné dokúpiť automatické odpopolnenie z telesa kotla do prídavného externého popolníka /1/. Toto automatické odpopolňovacie zariadenie nevyžaduje žiadnu zvláštnu obsluhu a zvyšuje komfort vykurovania.

Vyberanie popola prebieha úplne automaticky za pomoci šnekového dopravníka s prevodovkou /2/, ktorý vyberá popol z komory pod horákom v pravidelných intervaloch po 1, 3, 6, 12 alebo 24 hodinách, podľa nastavenia pre konkrétne palivo. Automatické vyberanie popola je možné v prípade potreby zapnúť aj manuálne jednoduchým vypnutím a zapnutím vypínača na kotli. Veľkosť popolníka volíme po dôkladnom zvážení na základe popolnatosti paliva.

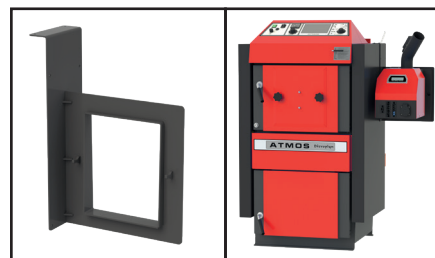
Príslušenstvo pre horák na pelety

typ	kód	cena bez DPH / s DPH (€)	
-----	-----	--------------------------	--

Držiak horáka na pelety A25	S1786	26,46	32,54
------------------------------------	-------	-------	-------

Určený na odloženie horáka na pelety ATMOS A25 alebo zaslepovacieho veka horných dvierok.

Na montáž na bočnú kapotu kotla alebo na nádrž na pelety.



Pneumatické čistenie horáka na pelety ATMOS A25 a A45

Jedná sa o zariadenie určené na **čistenie spaľovacej komôrky horáka** pri spaľovaní menej kvalitných drevených peliet, ktoré vytvára spečencov. Teda spaľovanie drevených peliet s väčším obsahom kôry a nečistôt. Zariadenie nerieši a nie je určené na spaľovanie rastlinných peliet a obilia.

Zariadenie zaisťuje v spojení s horákom na pelety automatické odstránenie spečencov a popola zo spaľovacej komôrky horáka v pravidelných intervaloch alebo vždy po dohorení horáka.

Pneumatické čistenie horáka je veľmi rýchle, účinné a spoľahlivé. V prípade, že zákazník požaduje zabezpečiť, aby k čisteniu nedochádzalo v noci, môže byť sada doplnená o špeciálne spínacie hodiny (nedá sa bežne kúpiť v obchode - indukčná záťaž 8 A).

Zariadenie sa predáva ako sada na prestavbu horáka na pelety ATMOS A25 alebo A45.

Horák ATMOS A85 je v základnom prevedení dodávaný vždy s pneumatickým čistením.



Základné sady

1 - Sada pre kotly čisto na pelety

- určená pre D10PX, D15PX, D20PX, D25PX (horák A25)

Zloženie sady:

- prepojovacia vzduchová hadica o dĺžke 1,5 m (priemer 28 mm) s potrebným skrutkovaním (3/4") a ovládacím elektroventilom
- nová doska (držiaku) zapalovacích špirál
- nová spaľovacia komôrka
- kanál pneumatického čistenia so zaisťovacou maticou a podložkou

Sada CPX25KS pre horák A25

(cena rozšírenej sady o kompresor s príkonom 1500 W a objemu vzdušníka 6 l)

H0538

656,97

808,07

Sada CPX25S pre horák A25

(cena základnej sady bez kompresora)

H0539

524,69

645,37

2 - Sada pro kotle na pelety s odtahovým ventilátorem

- určená pro D20P (hořák A25)

- určená pro D31P, D30P, D40P, D50P (hořák A45)

- určená pro DCxxSP(X), CxxSP - staré provedení do výrobního čísla 343500 (hořák A25)

Zloženie sady:

- prepojovacia vzduchová hadica o dĺžke 1 m (priemer 28 mm) s potrebným skrutkovaním (3/4") a ovládacím elektroventilom
- nová doska (držiaku) zapalovacích špirál
- nová spaľovacia komôrka
- kanál pneumatického čistenia so zaisťovacou maticou a podložkou
- modul AD04 pre špeciálne funkcie kotlového ventilátora
- modul AD03 pre ovládanie kotlového ventilátora a kompresora cez rezervný výstup R, R2

Sada CP25KS pre horák A25

(cena rozšírenej sady o kompresor s príkonom 1500 W a objemu vzdušníka 6 l)

H0524

784,83

965,34

Sada CP25S pre horák A25

(cena základnej sady bez kompresora)

H0525

652,56

802,65

Sada CP45KS pre horák A45

(cena rozšírenej sady o kompresor s príkonom 1500 W a objemu vzdušníka 6 l)

H0522

859,79

1.057,54

Sada CP45S pre horák A45

(cena základnej sady bez kompresora)

H0523

727,51

894,84

3 - Sada pre kotly na pelety s odťahovým ventilátorom

- určená pre DC18SP, DC25SP, DC30SPX, DC32SP, C18SP, C25SP - od výrobného čísla 343500 (kotol a horák se servopohonom) (horák A25)

Zloženie sady: kód cena bez DPH / s DPH (€)
- prepojovacia vzduchová hadica o dĺžke 1 m (priemer 28 mm) s potrebným skrutkovaním (3/4") a ovládacím elektroventilom
- nová doska (držiaku) zapalovacích špirál
- nová spaľovacia komôrka
- kanál pneumatického čistenia so zaisťovacou maticou a podložkou
- modul AD02 (zabudujeme do kotla) pre ovládanie odťahového ventilátora kotla od modulu AD04 cez svorku elektroniky horáka VV (15) a kompresor

Sada CP25KGSP pre horák A25 H0544 696,65 856,88
(cena rozšírenej sady o kompresor s príkonom 1500 W a objemu vzdušníka 6 l)

Sada CP25GSP pre horák A25 H0545 568,78 699,60
(cena základnej sady bez kompresora)

4 - Sada pro kotle na pelety bez odtahového ventilátoru

- určená pro D14P, D21P, D25P, D15P (hořák A25)

Zloženie sady: kód cena bez DPH / s DPH (€)
- propojovací vzduchová hadice s dĺžkou 1 m (průměr 28 mm) s potrebným šroubením (3/4") a ovládacím elektroventilom
- nová doska (držáku) zapalovacích špirál
- nová spaľovací komôrka
- kanál pneumatického čistenia se zajišťovací maticí a podložkou
- modul AD02 pro ovládání kompresoru přes rezervní výstup R, R2

Sada CP25K pre horák A25 H0520 723,10 889,42
(cena rozšírenej sady o kompresor s príkonom 1500 W a objemu vzdušníka 6 l)

Sada CP25 pre horák A25 H0521 590,83 726,72
(cena základnej sady bez kompresora)

5 - Sada pro zplynovací kotle na dřevo, dřevěné brikety a uhlí a dřevo se zabudovaným hořákem ve vrchních dvířkách - kotle s úpravou pro hořák

- určená pro DCxxS, DCxxRS, CxxS(T), ACxxS (hořák A25), - určená pro DC50S (hořák A45)

Zloženie sady: kód cena bez DPH / s DPH (€)
- prepojovacia vzduchová hadica o dĺžke 1,5 m (priemer 28 mm) s potrebným skrutkovaním (3/4") a ovládacím elektroventilom
- nová doska (držiaku) zapalovacích špirál
- nová spaľovacia komôrka
- kanál pneumatického čistenia so zaisťovacou maticou a podložkou
- modul AD04 pre špeciálne funkcie kotlového ventilátora
- modul AD03 pre ovládanie kotlového ventilátora a kompresora cez rezervný výstup R, R2
- špeciálny kovový kryt pod klapku s uzatváracím posúvačom

Sada UCP25KS pre horák A25 H0526 806,88 992,46
(cena rozšírenej sady o kompresor s príkonom 1500 W a objemu vzdušníka 6 l)

Sada UCP25S pre horák A25 H0527 674,60 829,76
(cena základnej sady bez kompresora)

Sada UCP45KS pre horák A45 H0528 877,43 1.079,23
(cena rozšírenej sady o kompresor s príkonom 1500 W a objemu vzdušníka 6 l)

Sada UCP45S pre horák A45 H0529 745,15 916,53
(cena základnej sady bez kompresora)

i INFO - základnú sadu bez kompresora volíme len v prípade, že vlastníme kompresor s objemom vzdušníka od 5 do 10 l, ktorý je schopný dosiahnuť tlak 5 – 8 barov (500 – 800 kPa). Kompresor alebo vzdušník musí byť v bezprostrednej blízkosti kotla a musia byť dodržané základné priemery potrubí.

Špeciálne spínacie hodiny s indukčnou záťažou 8 A S0090 17,55 21,58

Textilné zásobníky peliet ATMOS

Veľké textilné zásobníky peliet sú určené na pohodlné uskladnenie peliet na vykurovaciu sezónu. Zásobníky je možné umiestniť priamo do kotolne alebo do príslušných priestorov. Ďalšou možnosťou je ich umiestnenie do uzavretých vonkajších prístreškov tak, aby neboli vystavené slnečnému žiareniu a poveternostným vplyvom (napr. dažďu, vetru).

Zásobníky ATZ sú určené pre pneumatically tankovanie peliet z cisterny. Na tento účel sú vybavené dvoma prírubami STORZ A110, ktoré je možné umiestniť do dvoch ľubovoľných strán. Textilný zásobník je tiež vybavený dvoma otvormi, ktorými je možné silo do určitej výšky naplniť ručne z vriec alebo bigbazu.

Súčasťou dodávky je univerzálna nádoba umiestnená v spodnej časti sila, ktorá je osadená pneumatically sondou pre pneumatically dopravu peliet alebo prírubou umožňujúcou naberanie peliet priamo šnekovým dopravníkom (typ DAxxxx a DRA50) do horáka A25 alebo A45 a A85. V týchto prípadoch odporúčame použiť dĺžku dopravníka minimálne 2,5, 3, 4 a 5 m.

Zásobník je riešený ako oceľová konštrukcia zaručujúca jednoduchú montáž, do ktorej je zavesený textilný vak vyrobený z pevného materiálu so špeciálnou vnútornou úpravou na zníženie prenikania vlhkosti do uskladnených peliet. Pred inštaláciou zásobníka nie sú potrebné zvláštne stavebné úpravy, sila vyžadujú iba spevnenú, optimálne betónovú podlahu.

Zásobníky sú vyrábané v troch základných veľkostiach s maximálnym využiteľným objemom 5,5, 6,5 a 7,9 m³. Typ zásobníka, respektíve početnosť jeho dopĺňovania vo vykurovacej sezóne je možné zjednodušene stanoviť podľa základného pravidla: 1 kW potrebného výkonu zdroja tepla = 0,5 m³ (325 kg) peliet/rok.

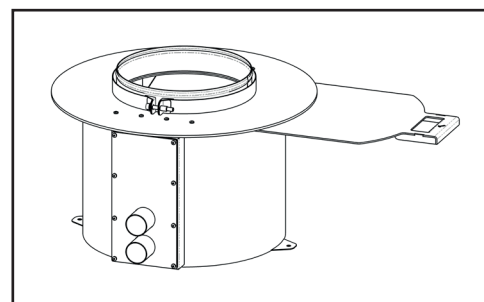


Textilný zásobník s príslušenstvom (univerzálna nádoba (H0510), 2x STORZ A110, kotvenie atď.)

sada	kód	objem (m ³)	peliet (t)	rozmery strán (mm)	výška (mm)	cena bez DPH (€)	cena s DPH (€)
ATZ 5	H0505	4,4 - 5,5	2,9 - 3,6	1960 x 1960	2 320	1.640,21	2.017,46
ATZ 6	H0506	5,3 - 6,5	3,5 - 4,2	1960 x 2360	2 320	1.772,49	2.180,16
ATZ 7	H0507	6,3 - 7,9	4,1 - 5,1	2360 x 2360	2 320	1.935,63	2.380,82

Univerzálna nádoba pre textilné zásobníky ATZ

kód	cena bez DPH / s DPH (€)
H0510	423,28 520,63



- je vybavená pneumatically nasávacou sondou a výmennou redukciovou umožňujúcou priame naberanie peliet špirálovým dopravníkom z textilného sila. Jej súčasťou je uzatvárací mechanizmus a čistiaci otvor.



POZOR: Univerzálna nádoba je súčasťou každej dodávky textilného zásobníka ATZ.

Pneumatická doprava peliet ATMOS APS 250, 250 S, (150) 250 (SPX(2)), 500

Pneumatická doprava peliet APS 150 SPX, APS 250 (S) (SPX(2)), 500 jsou kompaktné zariadenie slúžiace k pohodlnému zásobovaniu kotla peletami z veľkého zásobníka umiestneného mimo kotolne. Zásobník môže byť vytvorený z voľných skladovacích priestorov v dome alebo mimo vykurovaný objekt. Ako zásobník sa veľmi často používa aj textilné silo, ktoré umožňuje jednoduchú a rýchlu inštaláciu.

Pneumatická doprava peliet sa skladá z vyrovnávacej nádrže s objemom 250 l / 500 l (mimo APS 150 SPX, APS 250 SPX(2)(SPK3), APS 250 S - bez nádrže), zo špeciálneho odlučovacieho zásobníka zo zabudovaným vzduchovým ventilátorom a z rotačného snímača hladiny peliet.

Všetko je riadené elektronickou reguláciou AC21 a AC19 s displejom pre zobrazovanie aktuálneho stavu a činnosti.



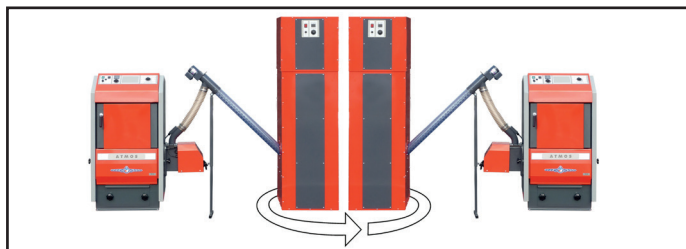
Kompaktná pneumatická doprava peliet ATMOS APS 250/500 vyrovnávacím zásobníkom je určená pre výkony kotlov od 5 do 80 kW. Možnosť čerpania do dĺžky hadíc až 15 m (2x15m).

	kód	cena bez DPH / s DPH (€)	
Pneumatická doprava peliet ATMOS APS 250			
červená	H0550	2.001,76	2.462,17
modrá	H0551	2.001,76	2.462,17
Pneumatická doprava peliet ATMOS APS 250 S - samostatná (sada bez nádrže)			
- sada obsahuje medzikus (rámik) na pripevnenie na akúkoľvek nádrž (predovšetkým pre AZPD / AZPU 240 / 300)			
červená	H0313	1.790,12	2.201,85
modrá	H0314	1.790,12	2.201,85
Pneumatická doprava peliet ATMOS APS (150) 250 SPX / APS 250 SPX2 - samostatná (sada bez nádrže pro DxxPX)			
- sada obsahuje medzikus (rámik) pre pripojenie na kotle DxxPX			
červená/tmavo šedá (APS 150 SPX) - D10PX	H0563	1.790,12	2.201,85
tmavo šedá/červená (APS 250 SPX) - D15PX, D20PX	H0317	1.834,22	2.256,08
tmavo šedá/červená (APS 250 SPX2) - D25PX	H0319	1.834,22	2.256,08
Pneumatická doprava peliet ATMOS APS 250 SPK3 - samostatná (sada bez nádrže)			
- sada obsahuje medzikus (rámik) pre pripojenie iba na nádrž AZPD 400 / AZPU 400			
červená	H0323	1.834,22	2.256,08
modrá	H0324	1.834,22	2.256,08
Pneumatická doprava peliet ATMOS APS 500 - pre dva kotly (dopravníky a horáky)			
červená	H0315	2.156,08	2.651,98
modrá	H0316	2.156,08	2.651,98
Špeciálna sada pneumatickej dopravy peliet ATMOS APS 250 pre kotol D85P			
- sada obsahuje pneumatickú dopravu peliet, zásobník s objemom 250 l na kolieskach, hriadeľový dopravník DRA50 s upravenou dĺžkou a špeciálne prevodovkou (12,5 ot. / min.).			
Sadu je možné použiť pre všetky kotly vybavené horákom ATMOS A45 a A85.)			
červená	H0575	2.760,14	3.394,97

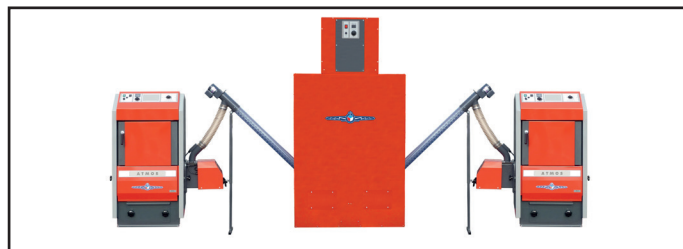
Antistatická hadica s priemerom 50 mm - á 1 m H0112 13,84 17,03

Špeciálna hadica pre prepojenie medzi sacím ventilátorom a zásobníkom (napr. ATZ). Potrebná dĺžka hadice je vždy dvojnásobkom vzdialenosti medzi veľkým zásobníkom (napr. ATZ) a pneumatickým podávačom. Hadica je dodávaná v dĺžkach - 12.5 m a 25 m. Cena je za jeden meter hadice.

Možnosti inštalácie pneumatickej dopravy peliet ATMOS APS 250, APS 250 S a APS 500



Možnosti inštalovania APS 250



Inštalácia APS 500 pre dvoch kotly



Inštalácia APS 250 S na kompaktnej nádrži peliet
AZPU 240 C / AZPD 240 R



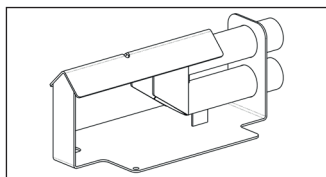
Umiestnenie dopravníkov na APS 500 pre dva kotle
vedľa seba

Príslušenstvo pre pneumatickú dopravu peliet

kód cena bez DPH / s DPH (€)

Pneumatická sonda

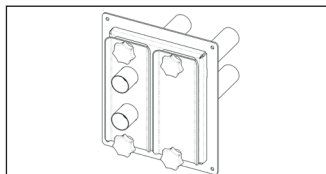
H0511 216,05 265,74



- je určená pre viacbodové nasávanie peliet zo zásobníka s rovným (šikmým) dnom

Rozdeľovač pneumatickej dopravy - 2 okruhy

H0542 286,60 352,51



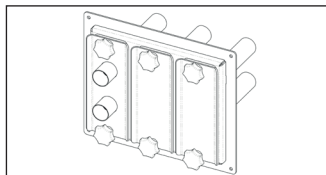
- je určený pre pneumatickú dopravu peliet pri použití dvoch pneumatických sond (H0511) v zásobníku s rovným (šikmým) dnom.

Slúži k prehoreniu (zмене) nasávacieho miesta v zásobníku.

Pri väčšom počte sond je možné rozdeľovače umiestniť vedľa seba.

Rozdeľovač pneumatickej dopravy - 3 okruhy

H0543 326,28 401,32



- je určený pre pneumatickú dopravu peliet pri použití dvoch pneumatických sond (H0511) v zásobníku s rovným (šikmým) dnom.

Slúži k prehoreniu (zмене) nasávacieho miesta v zásobníku.

Pri väčšom počte sond je možné rozdeľovače umiestniť vedľa seba.

Kolená (zákruty) a spojky pre hadice pneumatickej dopravy



- koleno 30° H0567 18,08 22,24

- koleno 45° H0568 18,08 22,24

- koleno 90° H0569 21,60 26,57

- spojka hadice - Ø 50 mm H0570 4,32 5,31

- sťahovacie spona hadice pro Ø 50 - 70 mm H0571 2,29 2,82

Krtko - pohyblivá sonda pre odsávanie peliet

H0293 1.494,71 1.838,49



- odsávací systém drevených peliet Krtko - Maulwulf je navrhnutý pre prepravu peliet z veľkého zásobníku do priestoru kotolne pomocou pneumatickej dopravy peliet ATMOS.

Externý prívod vzduchu pre horák na pelety ATMOS A25

Zariadenie (príslušenstvo) umožňuje prívod spaľovacieho vzduchu do horáka ATMOS A25 z vonkajších priestorov, napríklad pre objekty vyžadujúce blower door test (test merania prievzdušnosti budov).

Zariadenie je určené iba pre horák ATMOS A25 a kotly čisto na pelety od firmy ATMOS do výkonu kotla 25 kW.

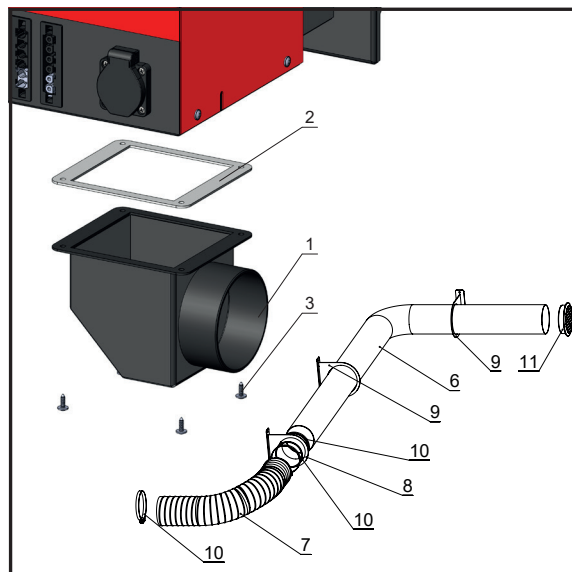
POZOR - zariadenie nie je určené pre kotly, ktoré umožňujú v nejakom režime ručné prikladanie paliva (drevo, uhlie a brikety).

Určené pre kotly s **odťahovým ventilátorom**

D20P, D15PX, D20PX, D25PX,

Určené pre kotly bez **odťahového ventilátora**

D15P, D10PX, D14P, D21P, D25P,



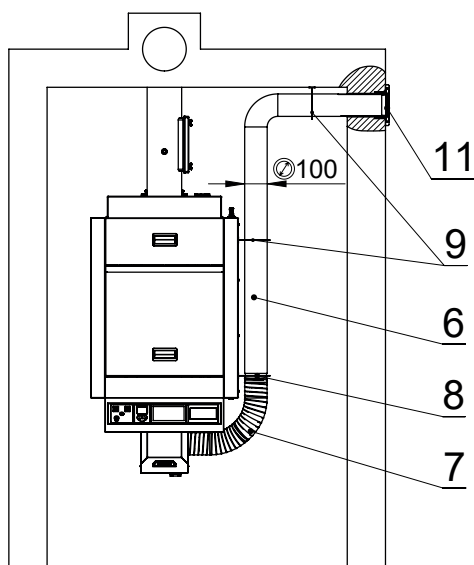
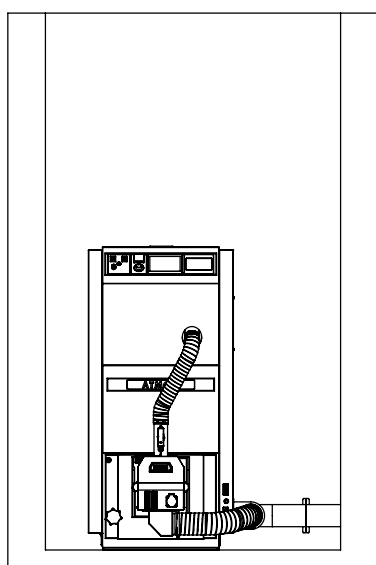
Externý prívod vzduchu pre horák ATMOS A25

Zloženie sady:

- 1 - 1x príruha externého prívodu vzduchu pre A25
- 2 - 1x tesnenie pod prírubu externého prívodu vzduchu
- 3 - 15x skrutka Ø 4 mm (s vrtáčkikom)
- 4 - 4x skrutka 4x30 mm (do hmoždinky)
- 5 - 4x hmoždinka
- 6 - 1x 1x hliníková hadica s vnútorným priemerom 100 mm s dĺžkou 5 m (pre otvor v stene Ø 110 mm)
- 7 - 1x pružná hadica s priemerom 100 mm a dĺžkou 70 cm (pre DxxPX, PXxx)
- 8 - 1x držiak hadice s nátrubkom - spojka pružné a pevné hadice (pre DxxPX, PXxx)
- 9 - 3x držiak hadice - pre uchytenie hadice na kotol alebo na stenu
- 10 - 3x sťahovacie spona pre uchytenie hadice k držiaku hadíc s nátrubkom
- 11 - 1x kryt - vonkajšie mriežka na fasádu domu (guľatá - Pozor: nezamieňať)

kód	cena bez DPH / s DPH (€)
H0428	255,73 / 314,55

Ukážky montáže externého prívodu vzduchu v kotolniciach



Kotol:

DxxPX

Inštalácia s pravým vývodom a flexibilné hadicou pre jednoduché otvorenie dverok.

- jedno koleno 90°

6 - hliníková hadica Ø 100 mm

7 - pružná hadica

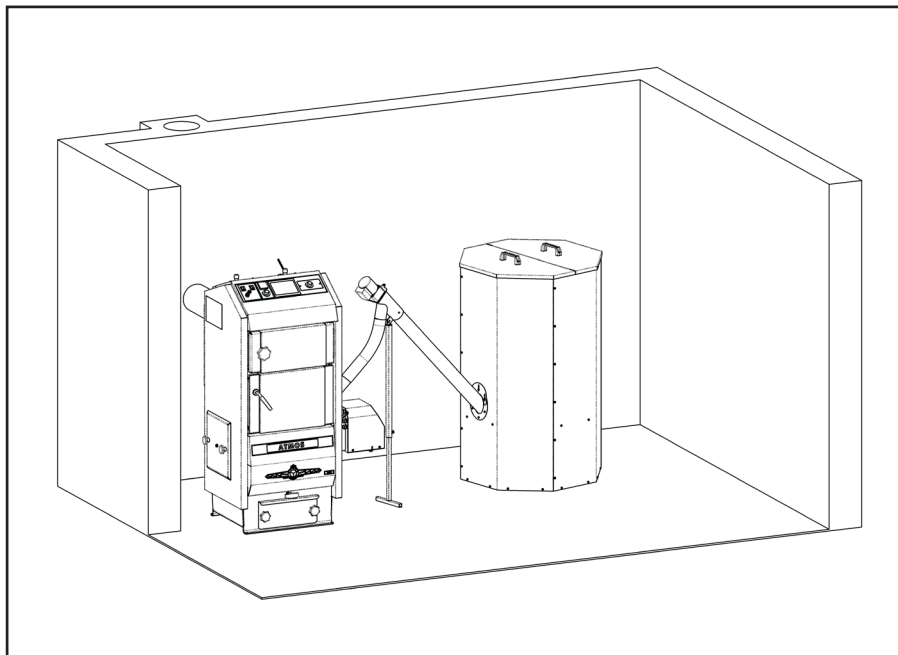
8 - ržiak hadice s nátrubkom

9 - držiak hadice

11 - vonkajšie mriežka na fasádu domu

INŠTALÁCIA KOTOLNE NA PELETY

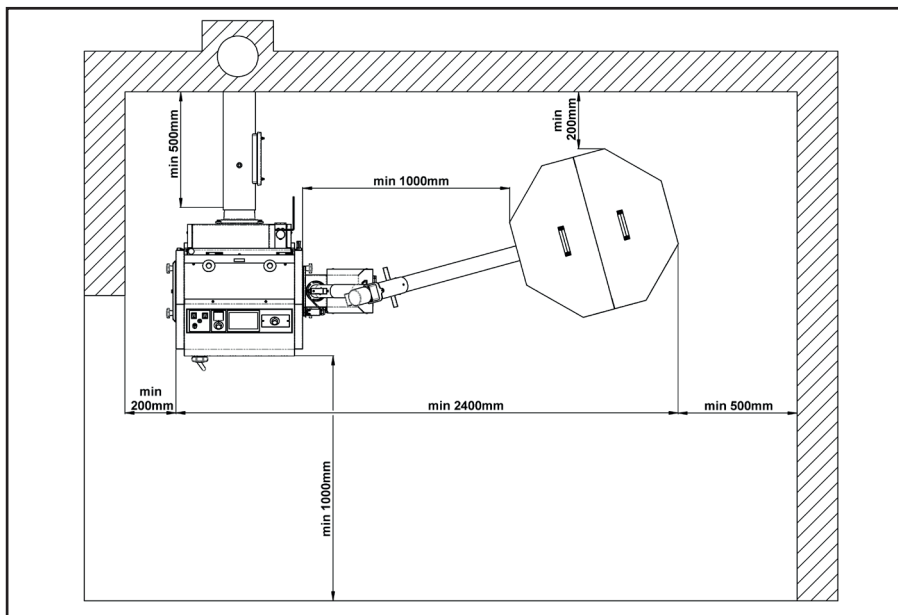
1. Priestor kotolne so zásobníkom 500 l a dopravníkom 1,5 m



Popis:

Kotolňa so samostaným zásobníkom s objemom 500 l, do ktorého je možné uložiť 325 kg peliet.

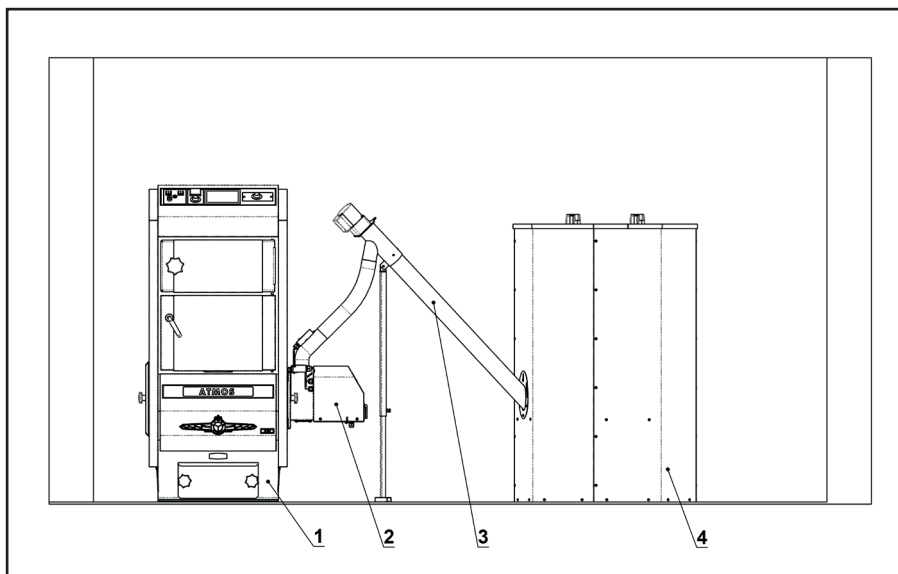
Dĺžka dopravníka musí byť minimálne 1,5 m, tak aby hadica medzi horákom a dopravníkom mala minimálne 20 cm (optimálne 30 - 60 cm) z dôvodu bezpečnosti. Maximálna dĺžka hadice by nemala byť dlhšia ako 1 m.



Ku každému dopravníku je dodávaná podporná noha. V stiesnených priestoroch doporučujeme nohu nahradit reťazou, na ktorú zavesíme dopravník zo stropu (je súčasťou dodávky dopravníka).

Špirálový dopravník by mal mať maximálne uhol 45°.

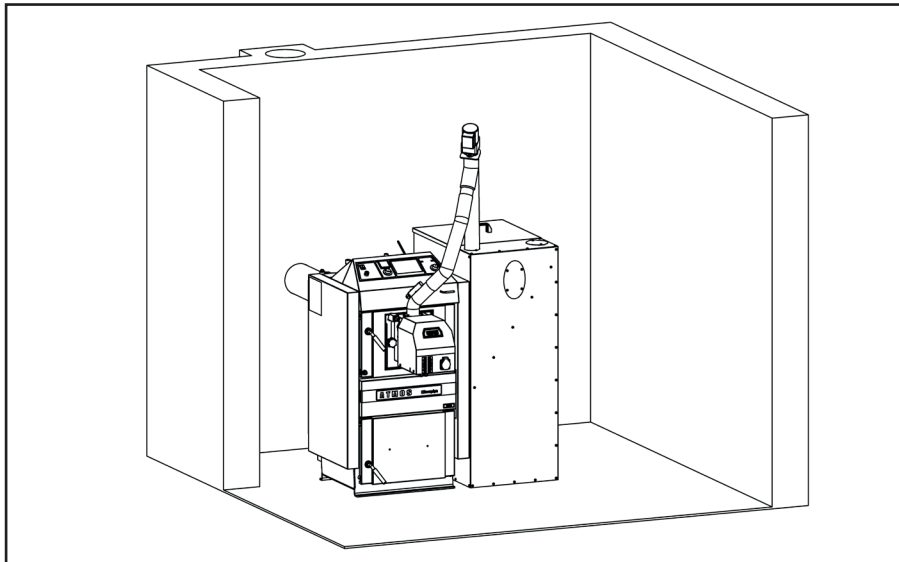
Externý zásobník na pelety je štandardne dodávaný vo veľkostiach 250 l, 500 l a 1000 l, ktorý vám postačí na dobu 3 až 14 dní, podľa odoberaného výkonu. Čím je väčší objem zásobníka, tým lepšie.



Legenda:

- 1 - Kotel
- 2 - Horák
- 3 - Dopravník
- 4 - Zásobník

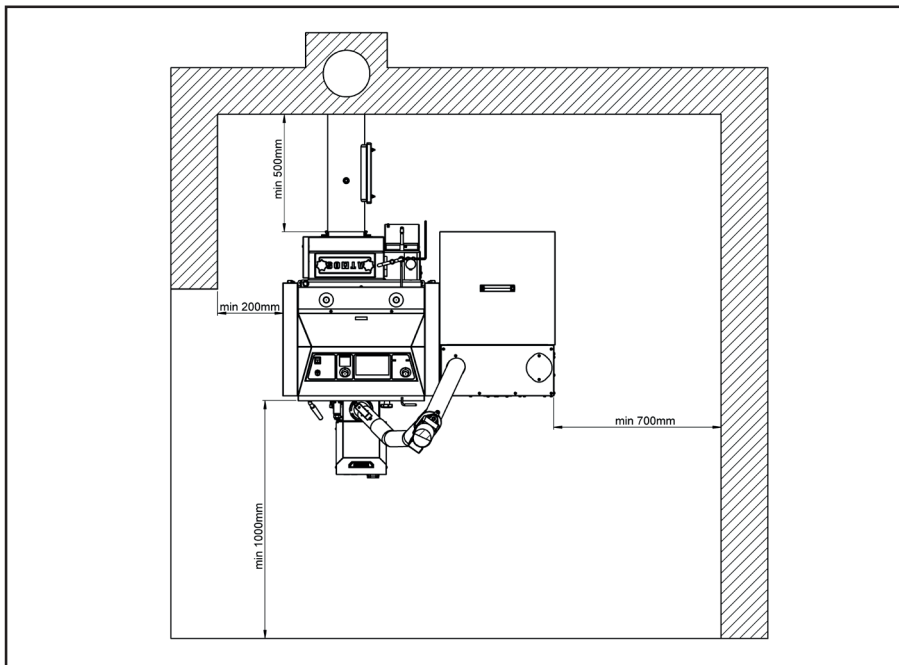
2. Priestor kotolne s kompaktným zásobníkom APZU 240 pre kotle s úpravou pre horák na pelety do vrchných dvierok



Popis:

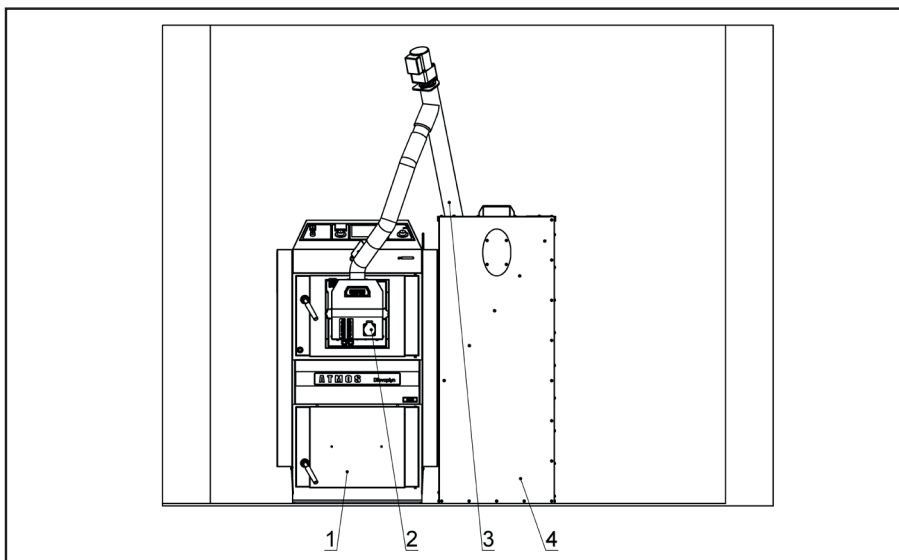
Kotolňa s kompaktným zásobníkom na pelety APZU 240 v objeme 240 l, do ktorého je možné uložiť 156 kg peliet, tj. cca 700 kWh (10 pytlů / 15 kg).

Jedná sa o sadu nádrže na pelety v objeme 240 l s dopravníkom DRA25, ktorá je určená pre malé a stiesnené kotolne. **Umožňuje umiestnenie nádrže v tesnej blízkosti kotla tak, aby zostava zaberala málo miesta.**



Dĺžka hadice medzi dopravníkom a horákom má ideálnu dĺžku tak, aby sme mohli pri čistení spalovacej komory horáku ľahko otvárať dvierka a nemuseli odpájať hadicu.

Pozor - horák na pelety je možné nainštalovať iba do kotla vybaveného odťahovým ventilátorom. Horáky na pelety inštalujeme iba do splyňovacích kotlov ATMOS do výkonu 50 kW (mimo typu DCxxGS, DCxxGD).



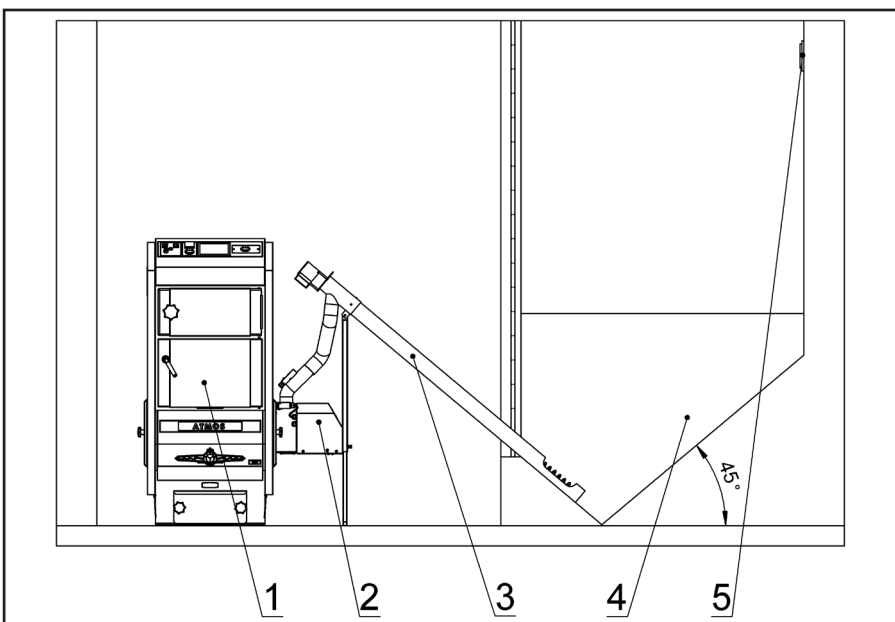
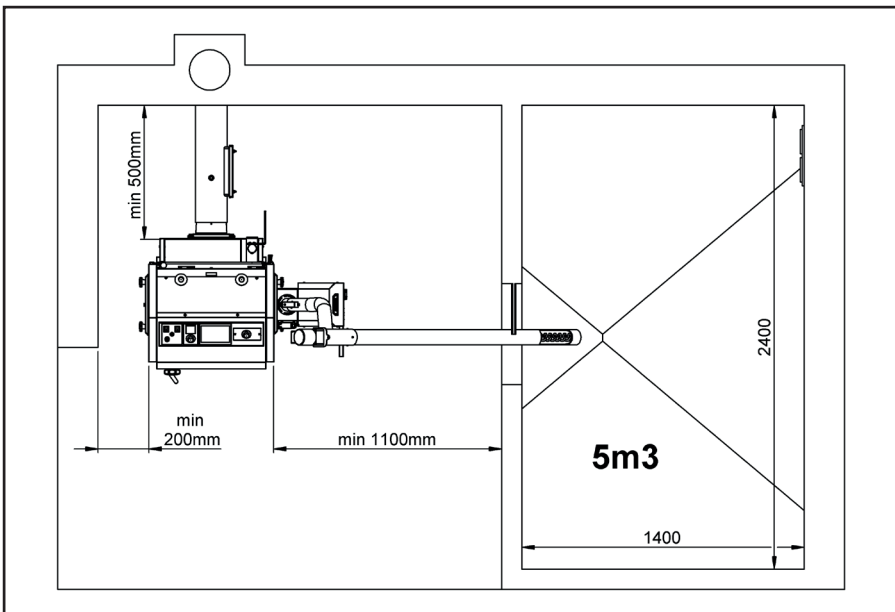
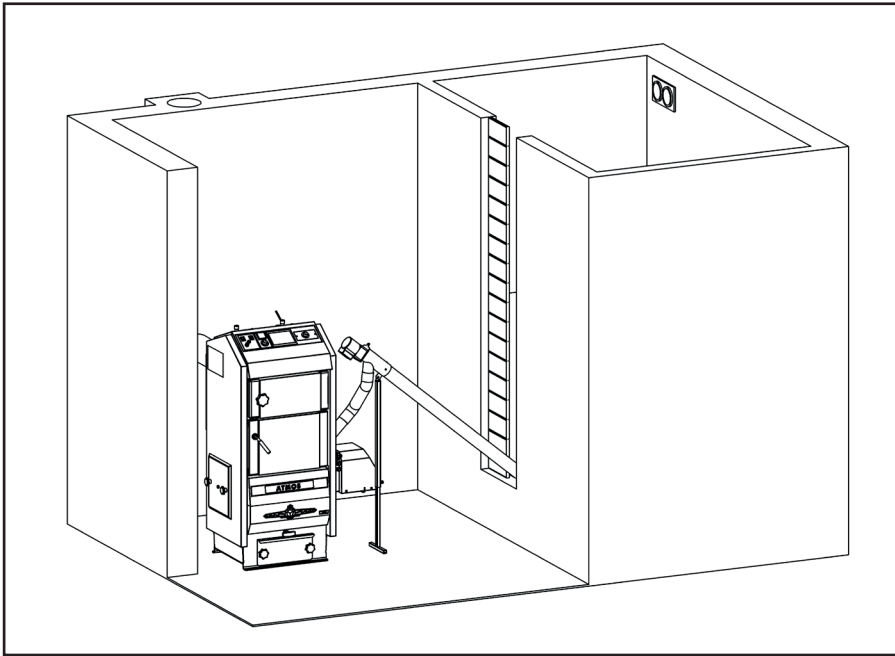
Pre klasické kotle na pelety DxxP a kombinované kotle DCxxSP(X), CxxSP je určená sada kompaktného zásobníku AZPD 240, 300, 400.

(vid'. cenník na strane 8)

Legenda:

- 1 - Kotel DC18S
- 2 - Horák ATMOS A25
- 3, 4 - Sada AZPU 240
(3 - Dopravník DRA 25 - 1,7 m)
(4 - Zásobník 240 l)

3. Priestor kotolne so vstavaným zásobníkom na pelety 5 m³



Popis:

Kotolňa so zabudovaným zásobníkom o objemu 5 m³, do ktorého je možné uložiť 3250 kg peliet. Pre tento účel je použitý 1,5 m (2,5 m) dopravník. Pre ľahší prístup do zásobníku je vytvorený segmentový otvor, ktorý môžeme prispôbiť výške hladiny peliet v zásobníku. Vo vrchnej časti zásobníka sú umiestnené dva otvory pre dopĺňovanie peliet z cisterny.

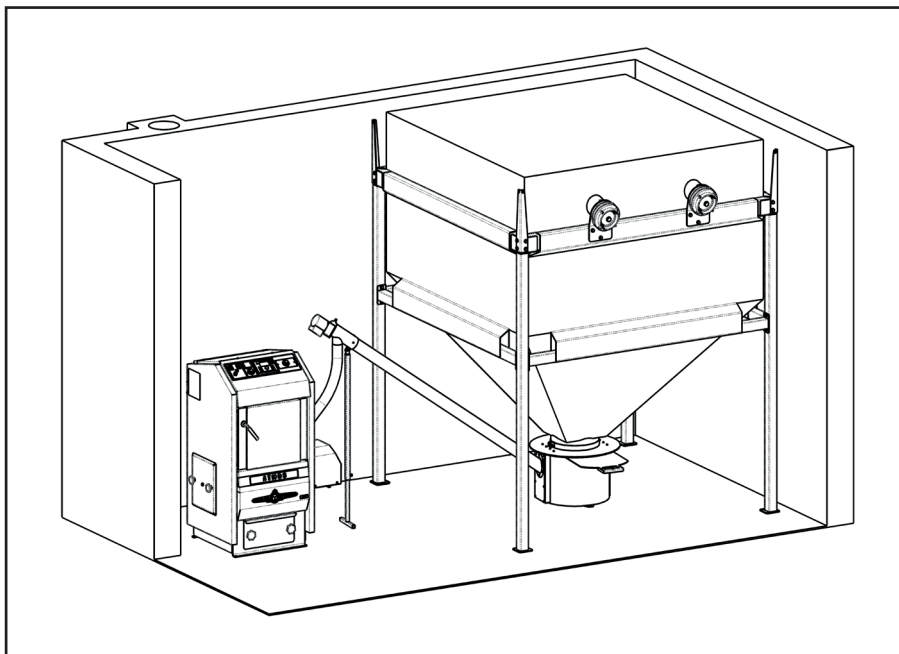
POZOR - V prípade, že pelety budú do zásobníka v kotolni čerpané priamo z cisterny, je nutné dodržať niekoľko zásad, ktoré zabráňujú ich rozdrobeniu pri pneumatickej doprave. Predovšetkým je nutné zabrániť tomu, aby pelety nedopadali priamo na tvrdú stenu zásobníka, ale na plachtu, ktorá je zavesená uprostred zásobníka visiac zo stropu. Zabezpečíme tak rovnomerné plnenie zásobníka peletami a zabránime ich mrveniu na drobné pelety a prach.

Pre optimálne sypanie peliet musí byť uhol vnútorných stien v zásobníku minimálne 45°. Všetky steny smerujeme do najnižšieho bodu zásobníku, z ktorého čerpá špirálový dopravník.

Legenda:

- 1 - Kotol
- 2 - Horák na pelety
- 3 - Dopravník
- 4 - Zásobník na pelety
- 5 - Otvor pre dopĺňovanie peliet z cisterny

4. Priestor kotolne s textilným zásobníkom na pelety 5,5 - 7,9 m³ a dlhým dopravníkom



Popis:

Kotolňa s externým textilným zásobníkom paliva postavenom vedľa kotla alebo vo vedľajšej miestnosti s priamym dávkovaním paliva do horáka dlhým dopravníkom.

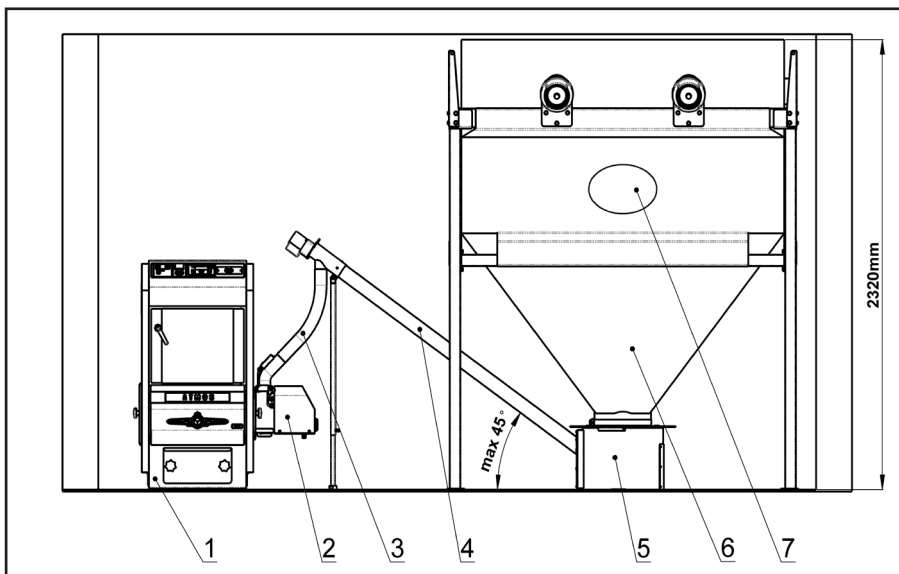
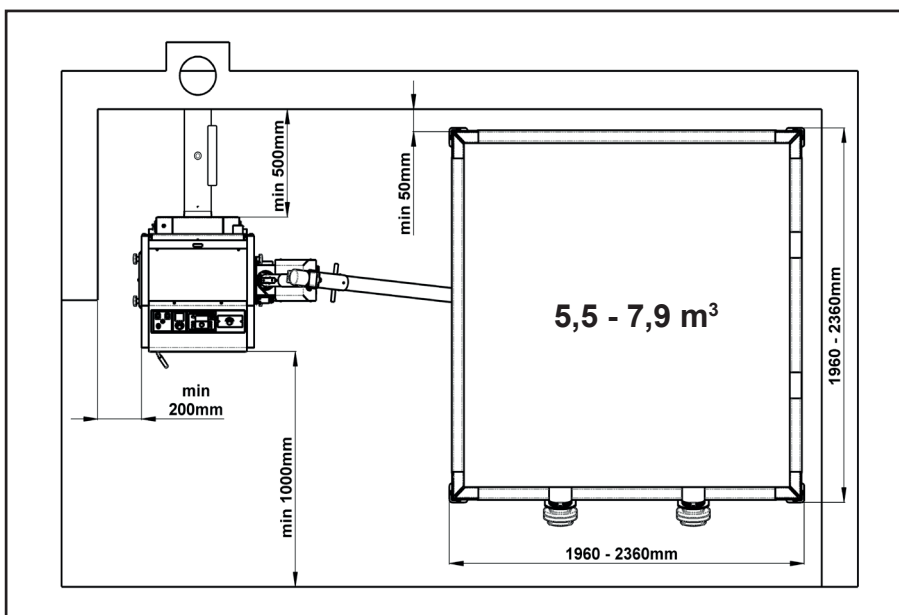
Textilný zásobník s objemom 5,5 - 7,9 m³, do ktorého je možné uložiť 3600 - 5100 kg peliet podľa typu, umožňuje vďaka svojej veľkosti dopĺňovanie paliva raz až trikrát za sezónu. Dopĺňovanie paliva vykonávame z cisterny alebo prípadne núdze z vriec o váhe 15 kg.

Vo vrchnej časti textilného zásobníka sú umiestnené dve príruby s otvormi pre pohodlné dopĺňovanie peliet z cisterny. Materiál textilného zásobníka zabraňuje prenikaniu veľkého množstva vlhkosti do paliva a možno ho ľahko zmontovať podľa požiadaviek zákazníka.

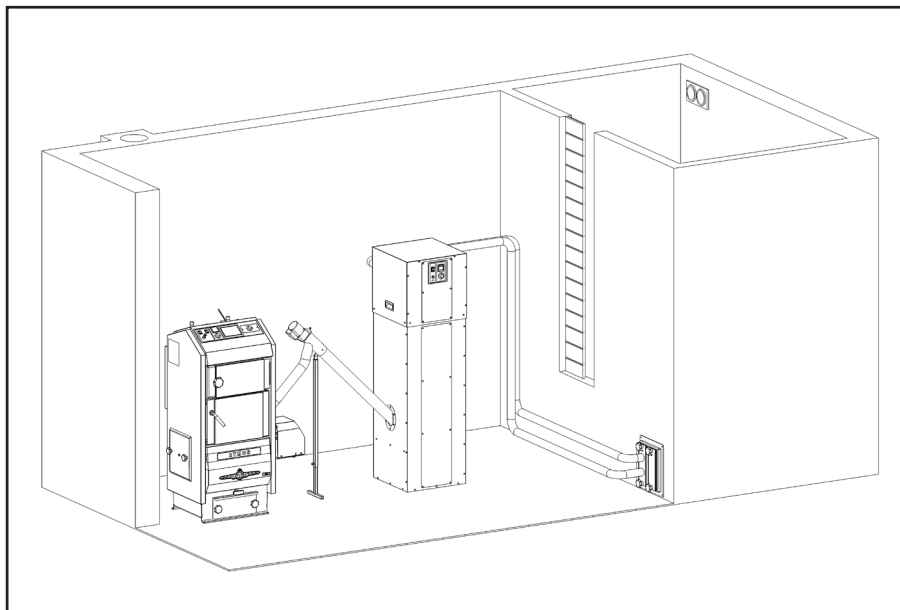
Všetky steny textilného zásobníka smerujú do najnižšieho bodu, univerzálnej sondy, z ktorej si pelety naberá špirálový dopravník o dĺžke 2, 2,5, 3, 4 alebo 5 m.

Legenda:

- 1 - Kotol
- 2 - Horák na pelety
- 3 - Prívodná hadica peliet
- 4 - Dopravník
- 5 - Univerzálna nádoba so zbernou sondou pod textilný zásobník (H0510)
- 6 - Textilný zásobník (5,5 - 7,9 m³)
- 7 - Otvor na dopĺňanie peliet

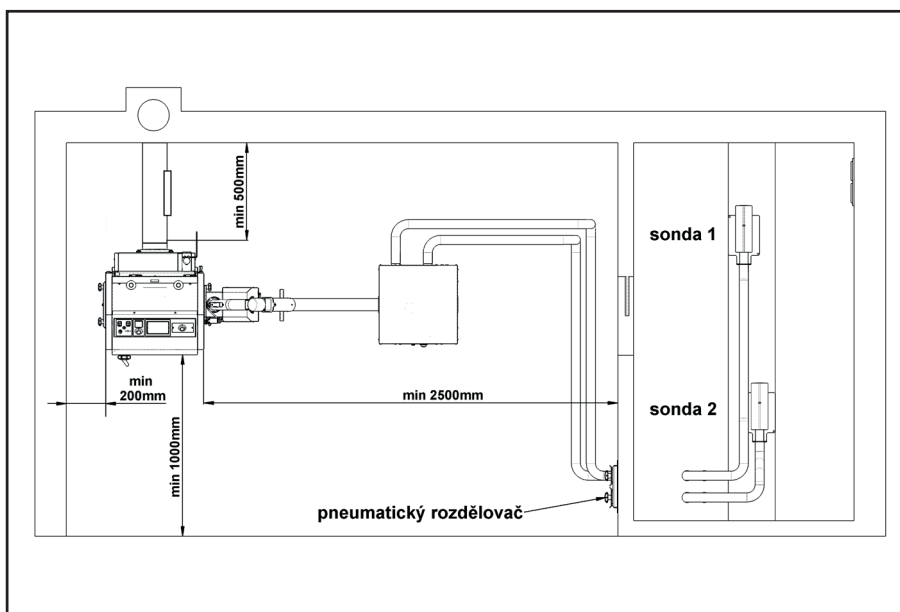


5. Priestor kotolne a zásobníka s viacbodovým nasávaním peliet pneumatickou dopravou ATMOS APS 250



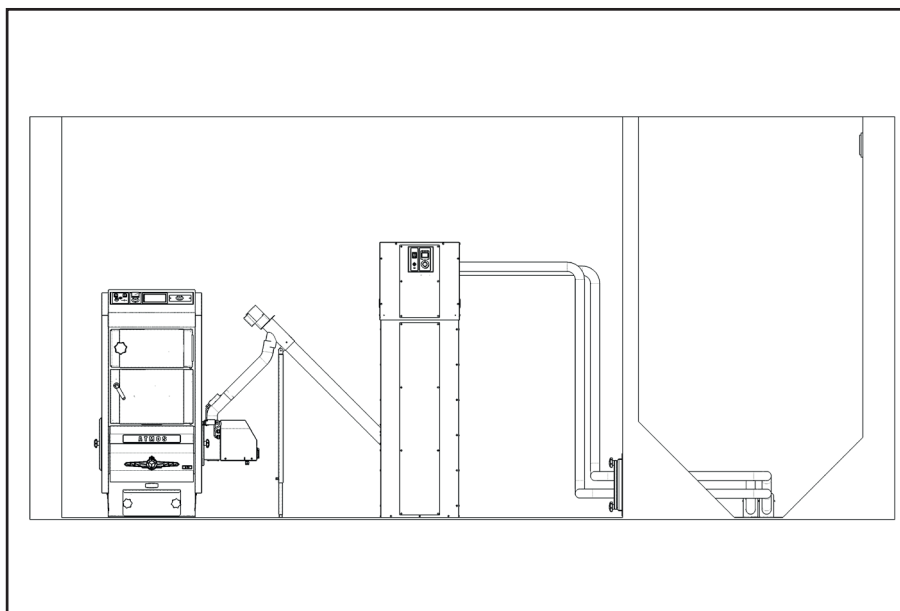
Popis:

Kotolňa s pneumatickou dopravou peliet ATMOS APS 250 (vyrovnávací nádrž s objemom 250 l, špeciálny odlučovací zásobník so zabudovaným sacím ventilátorom a rotačný snímač hladiny peliet) v kombinácii s viacbodovým nasávaním peliet z veľkého zásobníka peliet (sila). Dvojokruhový rozdeľovač umožňujúci prepínanie medzi dvoma pneumatickými sondami umiestnenými na dne veľkého zásobníka peliet. Pneumatická doprava umožňuje automaticky dopĺňať vyrovnávaciu nádrž s objemom 250 l v kotolni z veľkého sila, ktoré je umiestnené vo vnútri alebo mimo objektu.



Tento systém je určený pre pohodlné dopĺňovanie peliet s priemerom 5 až 10 mm zo sila vzdialeného max. 15 m (dĺžka potrubia 2x 15 m) a s prevýšením max. 6 m.

Príkion pneumatickej dopravy peliet je 1590 W. Zariadenie nebeží trvalo, ale iba v prípade vyprázdnenia vyrovnávacieho zásobníka peliet pri kotle.

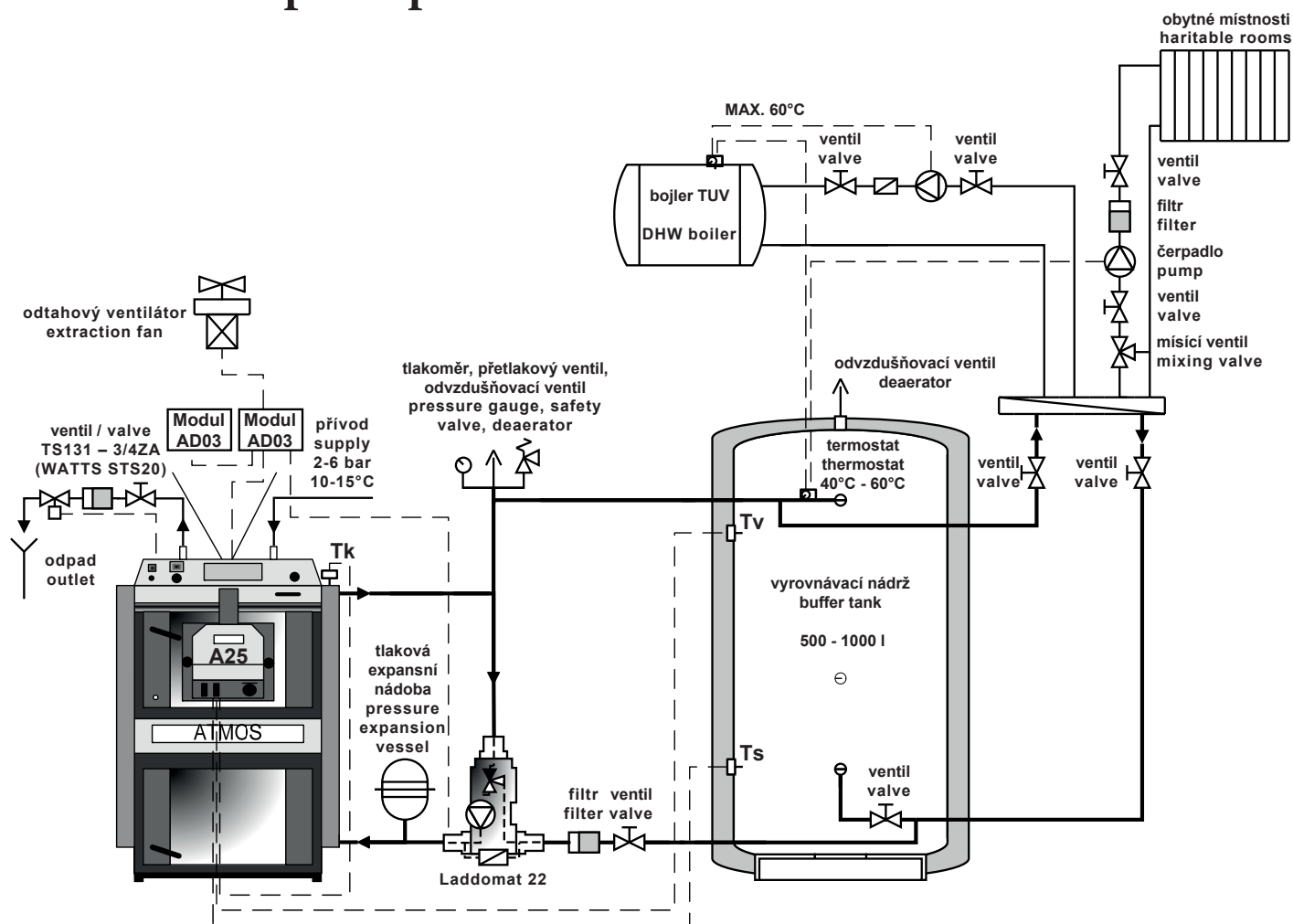


Pneumatická doprava pelet ATMOS APS 250 (H0550)

Rozdeľovač pneumatickej dopravy - 2 okruhy (H0542)

2 x pneumatická sonda (H0511)

Ukážka zapojenia kotlov DCxxS(X), CxxS(T), ACxxS (s úpravou) so zabudovaným horákom vo vrchných dvierkach s vyrovnávacou nádržou pre reguláciu horáka podľa čidla TS a TV a riadenie kotlového čerpadla podľa čidla kotla TK



INFO - Od 1. 3. 2019 sú kotle s úpravou pre horák vybavené z výroby dvomi modulmi AD03, prepínacím vypínačom (I/0/II), čidlom teploty kotla TK (KTF 20), dvomi čidlami TV a TS (2x KTF20 - 5 m), termostatom na čerpadlo 70 °C a vývodom s konektorom pre čerpadlo v kotlovom okruhu.

Čidlo TK zasunuté v jímke kotla (z výroby), čidlo TV a TS v jímkach na akumuláčnej nádrži, všetko spoločne zapojené priamo do konektoru horáku. Moduly (2x AD03) vložené pod prístrojovú kapotu kotla a zapojené na svorkovnicu kotla. Obidva moduly AD03 ovláda odtahový ventilátor kotla a čerpadlo v kotlovom okruhu.

Ku kotlu, horáku a dopravníku je nutné dokúpiť toto príslušenstvo: nie je potrebné nič dokúpiť

Preto, aby všetko dobre fungovalo, je okrem základných nastavení výkonu (parameter T4 a T6) a nastavenie kvality spaľovania na ventilátore (klapka ventilátora) potrebné upraviť parametre: S6 = 4, S14 = 13, S15 = 2

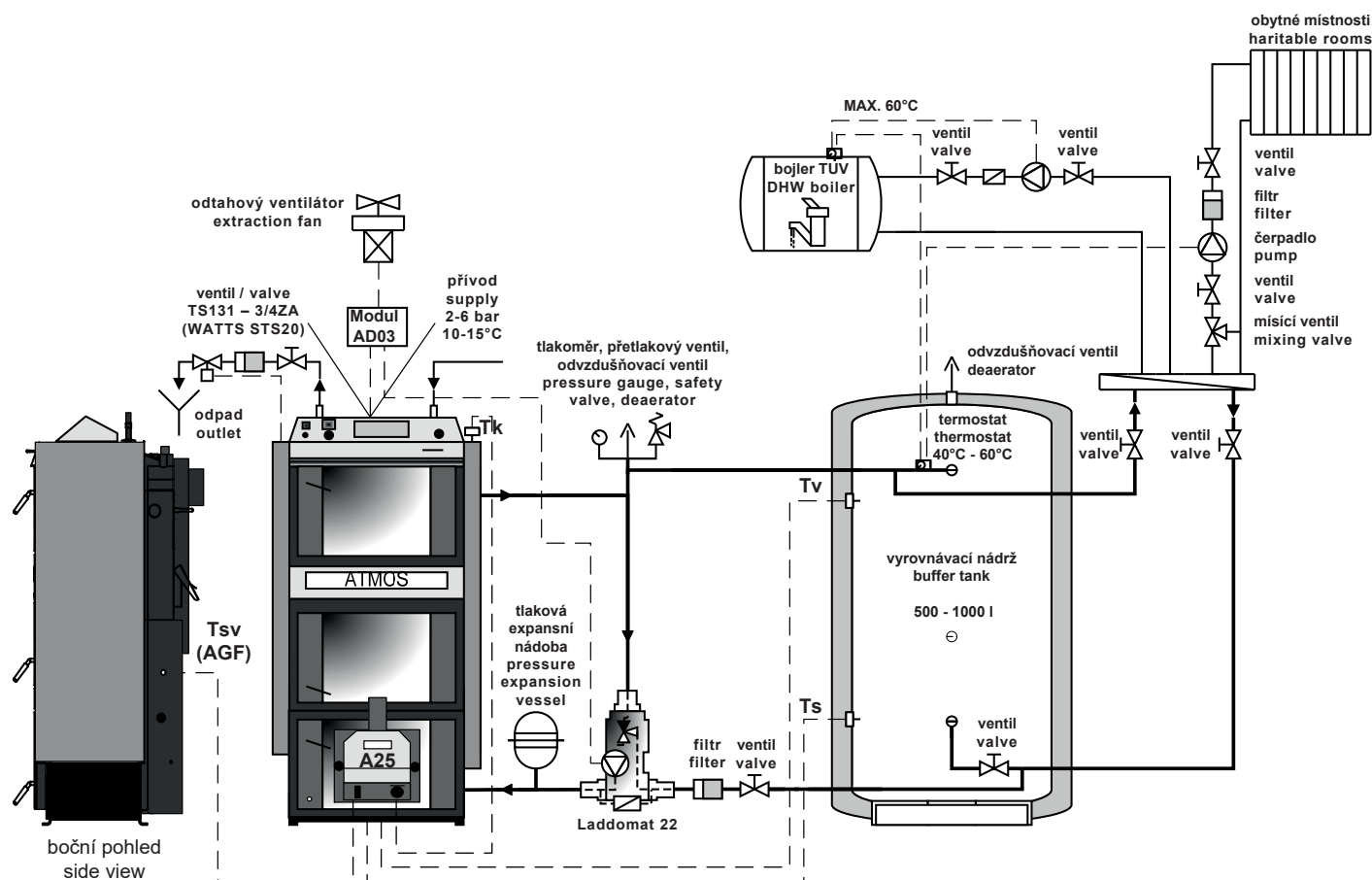
(rezerva R – parameter S6 ovláda ventilátor kotla, rezerva R2 – parameter S14 ovláda kotlové čerpadlo)



POZOR – pri kotloch DCxxSP(X)(T), CxxSP a kotlov so zabudovaným horákom do vrchných dvierok nemožno využiť funkciu riadenia solárneho ohrevu priamo z horáku na pelety.

Ukážka zapojenia kotla DCxxSP(X)(T) s vyrovnávacou nádržou pre reguláciu horáka podľa čidla TS a TV, riadenie kotla, horáku a kotlového čerpadla podľa čidla TK a TSV

Funkcia automatického štartu horáka po dohorení dreva



INFO - Snímač TK zasunutý v púzdre kotla, snímač spalín TSV zabudovaný na boku dymového kanálu kotla, čidlá TV a TS v púzdrach na akumuláčnej nádrži, všetko spoločne zapojené priamo do konektora horáka. Modul AD03 vložený pod prístrojovú kapotu kotla a zapojený na svorkovnicu kotla (modul AD03 - svorka LC - čerpadlo, svorka LA - ventilátor), kde ovláda odťahový ventilátor kotla a čerpadlo v kotlovom okruhu. Na prepínacím vypínači nasadená špeciálna prepojka pre kotle DCxxSP(X)(T).

U kotlov DCxxSP(X)(T) u modeli 2019/2020 je vše již v základní výbavě kotle. Celý komplet je tak predávaný v maximálnej výbave, pre plne automatický režim a jednoduchú inštaláciu „plug and play“.

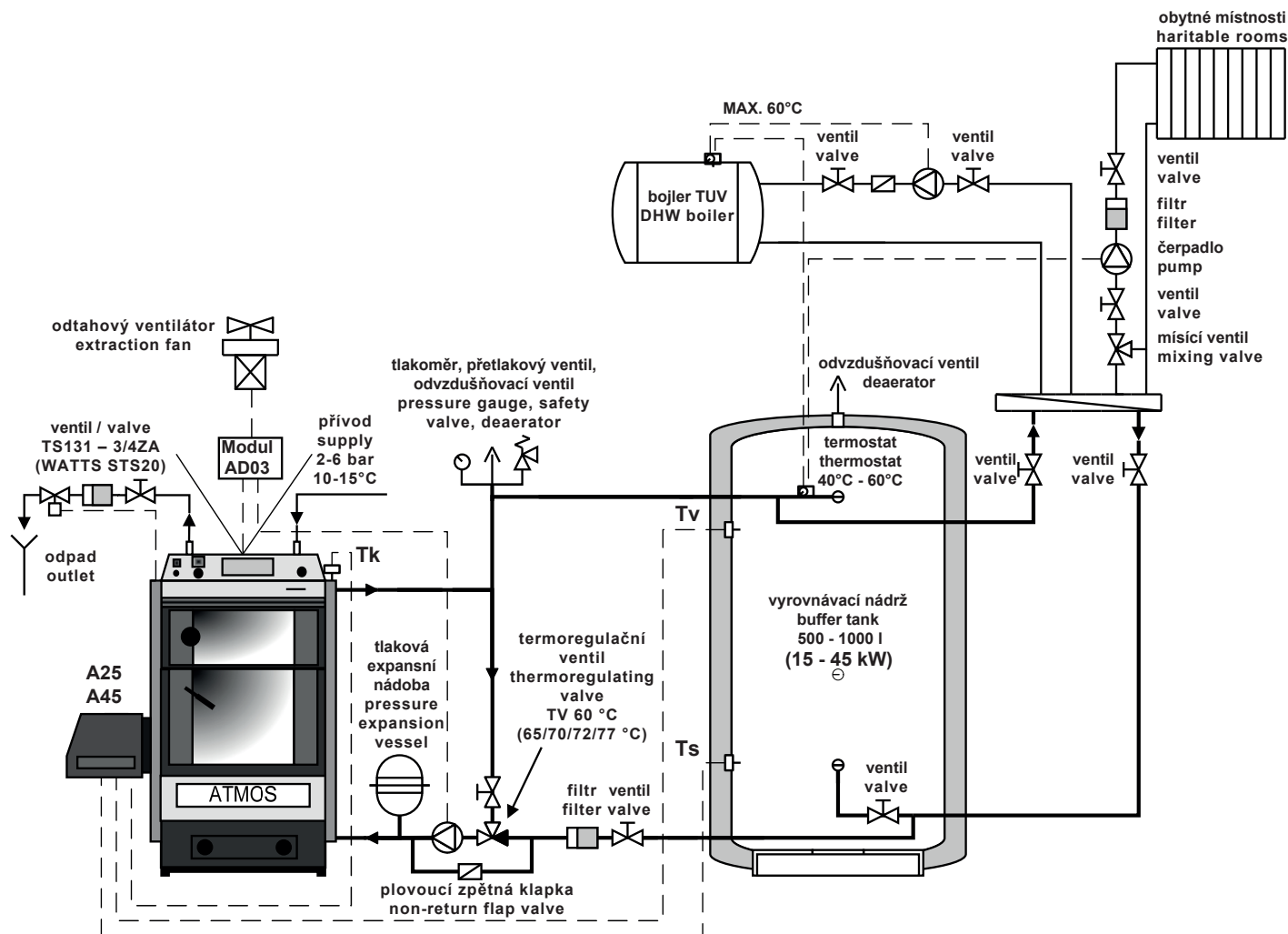
Preto, aby všetko dobre fungovalo, je okrem základných nastavení výkonu (parameter T4 a T6) a nastavenie kvality spaľovania na ventilátore (klapka ventilátora) potrebné upraviť parametre: S6 = 4, S14 = 13, S15 = 2, S34 = 2

U kotlov DCxxSP(X)(T) odporúčame pre lepšie fungovanie čerpadla v kotlovom okruhu nastaviť S40 = 1. (rezerva R - parameter S6 ovláda ventilátor kotla, rezerva R2 - parameter S14 ovláda kotlové čerpadlo)



POZOR – pri kotloch DCxxSP(X)(T) a kotlov so zabudovaným horákom do vrchných dvierok nemožno využiť funkciu riadenia solárneho ohrevu priamo z horáka na pelety.

Ukážka zapojenia kotla D20P, D30P, D40P, D50P s vyrovnávacou nádržou pre reguláciu horáka podľa čidla TS a TV a riadenie kotlového čerpadla podľa čidla TK



INFO - Snímač TK zasunutý v púzdre kotla, čidlá TV a TS v púzdrach na akumuláčnej nádrži, všetko spoločne zapojené priamo do konektora horáka. Modul AD03 vložený pod prístrojovú kapotu kotla a zapojený na svorkovnicu kotla (modul AD03 - svorka LC - čerpadlo, svorka LA - ventilátor), kde ovláda odťahový ventilátor kotla a čerpadlo v kotlovom okruhu.

Ku kotlu, horáku a dopravníku je nutné dokúpiť toto príslušenstvo: nie je potrebné nič dokúpiť

Preto, aby všetko dobre fungovalo, je okrem základných nastavení výkonu (parameter T4 a T6) a nastavenie kvality spaľovania na ventilátore (klapka ventilátora) potrebné upraviť parametre: S6 = 4, S14 = 13, S15 = 2

(rezerva R – parameter S6 ovláda ventilátor kotla, rezerva R2 – parametr S14 ovláda kotlové čerpadlo).



Zákaznícka linka SR
+421 42 222 5678
e-mail: info@qtermo.cz



Zákaznícka linka SR
+421 907 917 766
e-mail: info@woodcote.sk

www.atmos.eu