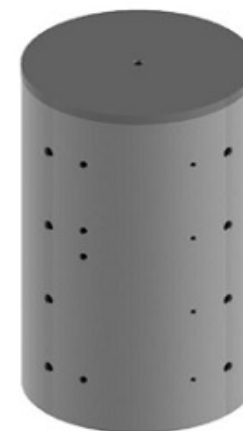


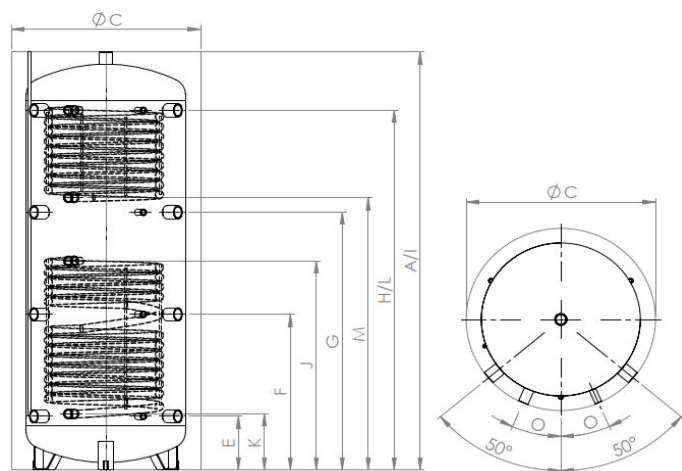
ENERGY PSRR 500-2000 AKU V2

Akumulačné nádrže nesmaltované, s dvoma výmenníkmi						
PARAMETRE						
Model	MJ	ENERGY PSRR 500 AKU V2	ENERGY PSRR 800 AKU V2	ENERGY PSRR 1000 AKU V2	ENERGY PSRR 1500 AKU V2	ENERGY PSRR 2000 AKU V2
Objednávkový kód	-	500616	500609	500610	500611	500612
Hrúbka izolácie	mm	60*	100	100	100	100
Objem	L	479	718	887	1500	2021
Energetická trieda	-	B	C	C	-	-
Plocha výmenníka - vrchný	m2	1,4	1,8	2,4	2,6	3,1
Objem výmenníka - vrchný	L	9,2	11,8	15,7	17	20,3
Plocha výmenníka - spodný	m2	1,9	2,8	3,1	3,6	4,2
Objem výmenníka - spodný	L	12,5	18,3	20,3	23,6	27,5
Tlak pre AKU	bar	3	3	3	3	3
Elektrické vykurovacie teleso	kW	6	9	9	9	9
Hmotnosť	kg	101	165	196	262	312
ROZMERY nádrže bez/s izoláciou						
A: Výška s izoláciou	mm	1740	1740	2090	2200	2420
B: Výška bez izolácie	mm	nednímateľná	1685	2040	2148	2352
C: Priemer s izoláciou	mm	750	990	990	1200	1300
D: Priemer bez izolácie	mm	nednímateľná	790	790	1000	1100
PRIPÁJANIE						
E	mm	240	260	310	380	320
	G"	1 1/2"	1 1/2"	1 1/2"	2"	2"
F	mm	660	630	745	825	900
	G"	1 1/2"	1 1/2"	1 1/2"	2"	2"
G	mm	1080	1030	1250	1350	1490
	G"	1 1/2"	1 1/2"	1 1/2"	2"	2"
H	mm	1500	1430	1710	1760	2020
	G"	1 1/2"	1 1/2"	1 1/2"	2"	2"
I	mm	1740	1685	2040	2148	2352
	G"	1 1/4"	1 1/4"	1 1/4"	1 1/4"	1 1/4"
J: Spodný výmenník - vrchná časť	mm	880	930	1030	1180	1120
	G"	1"	1"	1"	1"	1"
K: Spodný výmenník - spodná časť	mm	250	260	310	380	320
	G"	1"	1"	1"	1"	1"
L: Vrchný výmenník - vrchná časť	mm	1500	1430	1700	1760	2020
	G"	1"	1"	1"	1"	1"
M: Vrchný výmenník - spodná časť	mm	1140	1070	1160	1260	1420
	G"	1"	1"	1"	1"	1"
O: Polohovací senzor	°	23,5	28	28	33	34,5



Nákres:

ENERGY PSRR 500 AKU V2



ENERGY PSRR 800-2000 AKU V2

